

## ОБОРУДОВАНИЕ ЧАШИ БАССЕЙНА



### Бетонный бассейн

- 60 • Скиммеры 15 л – бетонные бассейны
- 61 • Скиммеры 17,5 л - бетонные бассейны
- 63 • Аксессуары скиммеров - бетонные бассейны
- 65 • Скиммеры из нержавеющей стали - бетонные бассейны
- 67 • Аксессуары скиммеров из нержавеющей стали - бетонные бассейны
- 67 • Регуляторы уровня воды - бетонные бассейны
- 68 • Донные сливы - бетонные бассейны
- 71 • Аксессуары донных сливов - бетонные бассейны
- 72 • Дренажные решетки - бетонные бассейны
- 74 • Форсунки из ABS-пластика - бетонные бассейны
- 77 • Форсунки из нержавеющей стали - бетонные бассейны
- 79 • Закладные элементы - бетонные бассейны
- 80 • Зимние аксессуары

### Пленочные и сборные бассейны

- 81 • Скиммеры 15 л - пленочные и сборные бассейны
- 82 • Скиммеры 15 л – панельные бассейны
- 82 • Скиммеры 17,5 л - пленочные и сборные бассейны
- 85 • Донные сливы - пленочные и сборные бассейны
- 88 • Регуляторы уровня воды - пленочные и сборные бассейны
- 88 • Аксессуары донных сливов - пленочные и сборные бассейны
- 89 • Форсунки из ABS-пластика - пленочные и сборные бассейны
- 93 • Форсунки из нержавеющей стали - пленочные и сборные бассейны
- 94 • Закладные элементы - пленочные и сборные бассейны

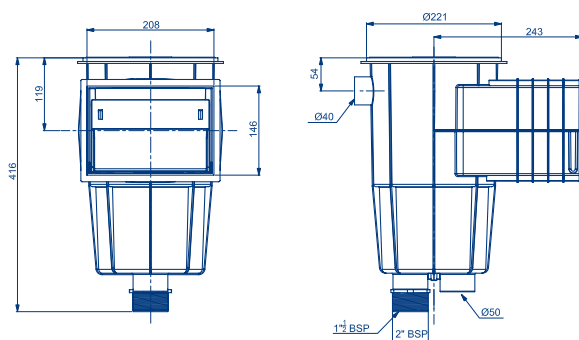
## БЕТОННЫЙ БАССЕЙН – СКИММЕРЫ 15 Л

Все открытые части скиммера устойчивы к ультрафиолетовому излучению. Из белого ABS-пластика с шумопоглощающей откидной створкой и расходорегулирующей пробкой. 1/2" внутренний – 2" наружные всасывающие патрубки. Внутренний диаметром 50 мм. Переливной патрубок диаметром 40 мм. Корзина закрепляется на базе штыковым креплением. Рекомендуемый поток 5 м<sup>3</sup>/час. Мы рекомендуем установку одного скиммера на 25 м<sup>2</sup> водной поверхности..

### Скиммер со стандартным раструбом



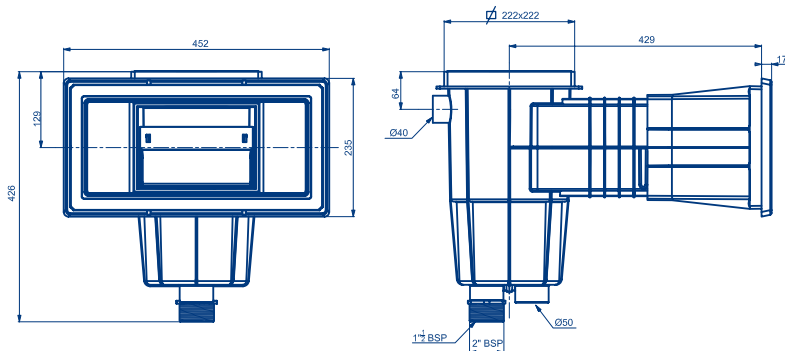
	Код	Стандартная упаковка	Стандартный вес, кг	Стандартный объем, м <sup>3</sup>
Круглая крышка	00249	1	2.95	0.059
Квадратная крышка	00250	1	3.15	0.059



### Скиммер с широким раструбом

	Код	Стандартная упаковка	Стандартный вес, кг	Стандартный объем, м <sup>3</sup>
Круглая крышка	00251	1	4.47	0.12
Квадратная крышка	00252	1	3.00	0.12

Дополнительно: цвет.



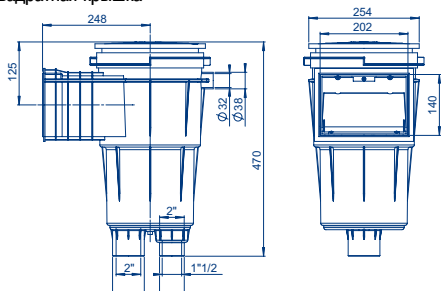
**БЕТОННЫЙ БАССЕЙН – СКИММЕРЫ 17,5 Л**

Все открытые части скиммера устойчивы к ультрафиолетовому излучению. Из белого ABS-пластика с шумопоглощающей откидной створкой и расходорегулирующей пробкой. 1/2" внутренний – 2" наружные всасывающие патрубки. Внутренний диаметром 50 мм. Переливной патрубок диаметром 32 мм. Крышка с зажимной системой креплений и регулированием по высоте для оптимальной установки. Корзина закрепляется на базе штыковым креплением. Проволочная откидная створка включена. Рекомендуемый поток 7,5 м<sup>3</sup>/час. Мы рекомендуем установку одного скиммера на 25 м<sup>2</sup> водной поверхности.

**Скиммер со стандартным раструбом**

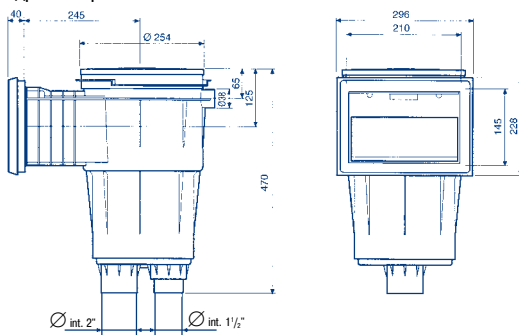
Круглая крышка  
Квадратная крышка

Код	Стандартная упаковка	Стандартный вес, кг	Стандартный объем, м <sup>3</sup>
05589	1	4.20	0.062
11306	1	4.20	0.062


**Скиммер со стандартным раструбом и облицовкой входа**

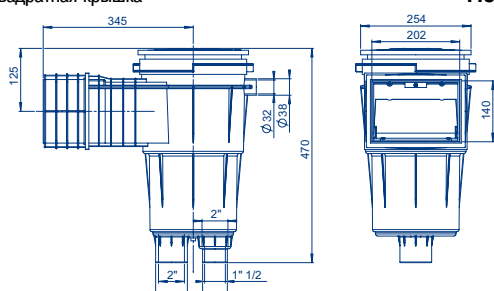
Круглая крышка  
Квадратная крышка

Код	Стандартная упаковка	Стандартный вес, кг	Стандартный объем, м <sup>3</sup>
05280	1	5.10	0.062
11302	1	5.20	0.062


**Скиммер со стандартным, удлиненным раструбом**

Круглая крышка  
Квадратная крышка

Код	Стандартная упаковка	Стандартный вес, кг	Стандартный объем, м <sup>3</sup>
05590	1	4.85	0.077
11307	1	5.90	0.077

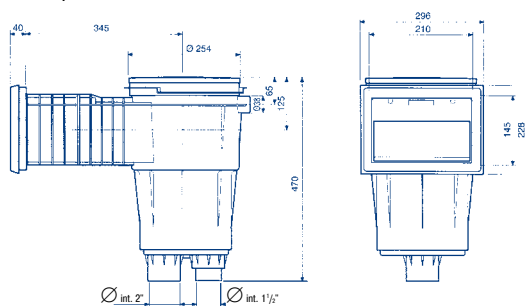


## БЕТОННЫЙ БАССЕЙН – СКИММЕРЫ 17,5 Л

### Скиммер со стандартным, удлиненным раструбом и облицовкой входа



Круглая крышка  
Квадратная крышка

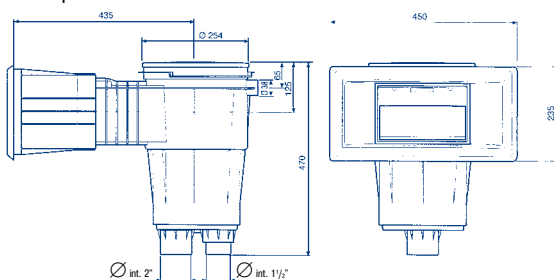


Код	Стандартная упаковка	Стандартный вес, кг	Стандартный объем, м <sup>3</sup>
05281	1	5.09	0.077
11303	1	5.75	0.060

### Скиммер с широким раструбом



Круглая крышка  
Квадратная крышка

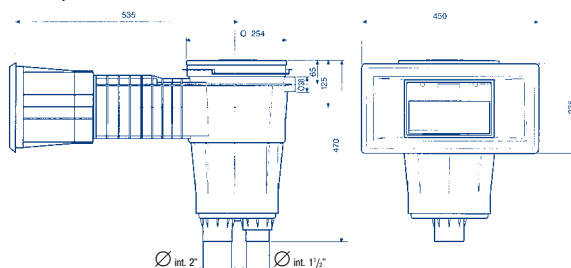


Код	Стандартная упаковка	Стандартный вес, кг	Стандартный объем, м <sup>3</sup>
05282	1	6.20	0.135
11304	1	6.24	0.135

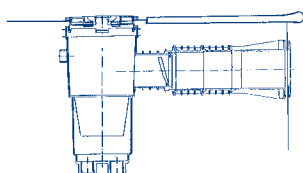
### Скиммер с широким, удлиненным раструбом



Круглая крышка  
Квадратная крышка



Код	Стандартная упаковка	Стандартный вес, кг	Стандартный объем, м <sup>3</sup>
05283	1	6.75	0.161
11305	1	6.90	0.161



17,5 л скиммеры могут поставляться с удлинениями, значительно большими указанных выше. Это может быть особенно интересно, когда используются облицовочные камни шире, чем обычные.

**БЕТОННЫЙ БАССЕЙН – АКСЕССУАРЫ СКИММЕРОВ**
**Кольцо удлинения крышки 15 л скиммера**

Дополнительная вставка для увеличения расстояния между 15 л скиммером и его крышкой. Изготовлено из ABS-пластика. Позволяет установить крышку в уровень любой поверхности.

Код	Стандартная упаковка	Стандартный вес, кг	Стандартный объем, м <sup>3</sup>
19919	17	4.08	0.069


**Кольцо удлинения крышки 17,5 л скиммера**

Дополнительное кольцо для лучшей регулировки и выравнивания крышки 17,5 л скиммера по уровню пола. Возможно удлинение на 20 мм. Изготовлено из ABS-пластика. Позволяет установить крышку в уровень любой поверхности.

Код	Стандартная упаковка	Стандартный вес, кг	Стандартный объем, м <sup>3</sup>
18153	17	4.70	0.069


**Термометр крышки 15 л скиммера**

Крышка 15 л скиммера со встроенным термометром. Изготовлено из устойчивого к ультрафиолетовому излучению ABS-пластика. Позволяет легко измерить температуру воды в бассейне.

Код	Стандартная упаковка	Стандартный вес, кг	Стандартный объем, м <sup>3</sup>
15865	1	8.9	0.060



## БЕТОННЫЙ БАСЕЙН – АКССЕСУАРЫ СКИММЕРОВ

### Плавающее сетчатое ведро из ABS-пластика



Комплектно с корзинкой из белого ABS-пластика.

Для 15 л скиммеров  
Для 17,5 л скиммеров

Код	Стандартная упаковка	Стандартный вес, кг	Стандартный объем, м <sup>3</sup>
00253	12	20.5	0.207
05703	12	20.5	0.207

### Предфильтры корзины скиммера



Предфильтр собирает мусор, который попадает в корзину скиммера, таким образом, не допуская его проникновения в насос и фильтр. Пригоден для любых типов скиммеров с диаметром корзин до 24 см.

12 штук в ящике

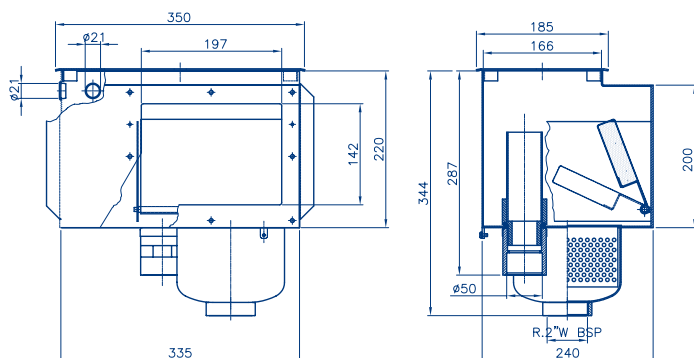
Код	Стандартная упаковка	Стандартный вес, кг	Стандартный объем, м <sup>3</sup>
25768	12	0.40	0.006

**БЕТОННЫЙ БАСЕЙН – СКИММЕРЫ ИЗ НЕРЖАВЕЮЩЕЙ СТАЛИ**
**Скиммер из нержавеющей стали А-100**

Изготовлен из нержавеющей стали AISI-316. С переливным каналом 50 мм в диаметре с крышкой из нержавеющей стали и сетчатой корзиной (прилагаются). Имеет место для установки вентиля для регулирования уровня воды 00256. С заземлением. Рекомендуемый поток: 7,5 м³/ч.

Всасывающее соединение 2"

Код	Стандартная упаковка	Стандартный вес, кг	Стандартный объем, м³
00254	1	8.4	0.04


**Декоративная рамка**

Для скиммера 00254. Изготовлена из нержавеющей стали AISI-316.

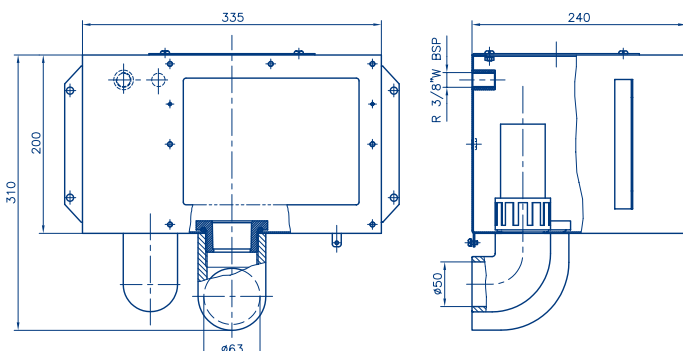
Код	Стандартная упаковка	Стандартный вес, кг	Стандартный объем, м³
00255	1	0.62	0.003


**Корпус скиммера А-201**

Изготовлен из нержавеющей стали AISI-316. С переливным каналом 50 мм в диаметре. Корпус скиммера без телескопической крышки. Имеет место для установки вентиля для регулирования уровня воды 00256. С заземлением.

Всасывающее соединение диаметром 63 мм

Код	Стандартная упаковка	Стандартный вес, кг	Стандартный объем, м³
07520	1	6.51	0.04



## БЕТОННЫЙ БАСЕЙН – СКИММЕРЫ ИЗ НЕРЖАВЕЮЩЕЙ СТАЛИ

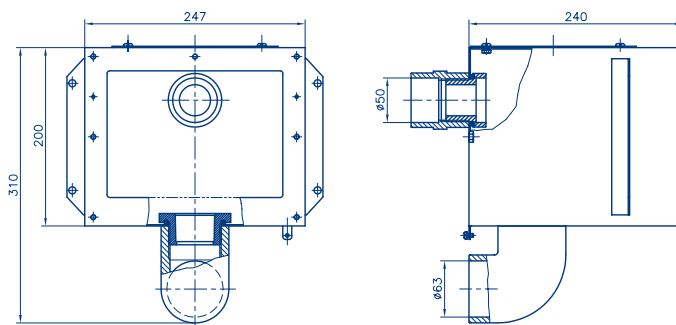
### Корпус скиммера A-202



Изготовлен из нержавеющей стали AISI-316. С переливным каналом 50 мм в диаметре. С заземлением.

Всасывающее соединение диаметром 63 мм

Код	Стандартная упаковка	Стандартный вес, кг	Стандартный объем, м <sup>3</sup>
07610	1	5.25	0.04



### Сетчатая корзина скиммера для A-201 и A-202



Изготовлена из нержавеющей стали AISI-316. Включает облицовку. Корзина разработана для прямого извлечения через раструб скиммера.

Код	Стандартная упаковка	Стандартный вес, кг	Стандартный объем, м <sup>3</sup>
07521	1	2.19	0.02

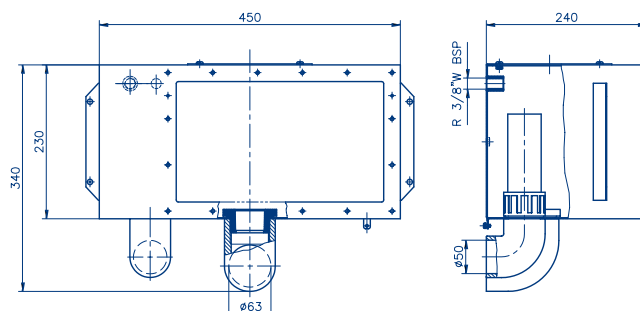
### Корпус скиммера A-400



Изготовлен из нержавеющей стали AISI-316. С переливным каналом 50 мм в диаметре. Имеет место для установки вентиля для регулирования уровня воды 00256. С заземлением.

Всасывающее соединение диаметром 63 мм

Код	Стандартная упаковка	Стандартный вес, кг	Стандартный объем, м <sup>3</sup>
07523	1	8.0	0.06





**БЕТОННЫЙ БАССЕЙН – СКИММЕРЫ ИЗ НЕРЖАВЕЮЩЕЙ СТАЛИ**
**Сетчатая корзина скиммера для А-400**

Изготовлена из нержавеющей стали AISI-316. Корзина разработана для прямого извлечения через раструб скиммера.

Код	Стандартная упаковка	Стандартный вес, кг	Стандартный объем, м <sup>3</sup>
07522	1	3.5	0.04


**БЕТОННЫЙ БАССЕЙН – АКСЕССУАРЫ СКИММЕРОВ ИЗ НЕРЖАВЕЮЩЕЙ СТАЛИ**
**Телескопическая крышка**

Изготовлена из нержавеющей стали AISI-316. Для моделей скиммеров А-201, А-202 и А-400. Квадратная крышка размером 180 x 180 мм. Регулируется по высоте от 60 до 110 мм.

Код	Стандартная упаковка	Стандартный вес, кг	Стандартный объем, м <sup>3</sup>
07524	1	1.63	0.01


**Регулятор уровня воды**

Вентиль для установки во все модели скиммеров из нержавеющей стали, кроме модели А-202. Регулируемый буй. Соединение 3/8".

Код	Стандартная упаковка	Стандартный вес, кг	Стандартный объем, м <sup>3</sup>
00256	1	0.21	0.002


**БЕТОННЫЙ БАССЕЙН – РЕГУЛЯТОРЫ УРОВНЯ ВОДЫ**
**Регулятор уровня воды**

Изготовлен из ABS-пластика. с отверстием для воды сбоку или на дне. Регулируемые высота и уровень крышки. Совместим с любым типом скиммера.

Код	Стандартная упаковка	Стандартный вес, кг	Стандартный объем, м <sup>3</sup>
15862	1	2.0	0.016



## БЕТОННЫЙ БАСЕЙН – ДОННЫЕ СЛИВЫ

Все донные сливы, изготовленные из пластика, оснащены решетками, устойчивыми к ультрафиолетовому излучению. В соответствии со стандартами EN 13451-1 для общественных бассейнов необходимо:

- скорость течения воды 0,5 м/сек
- максимальная скорость всасывания 1,5 м/сек
- минимальное расстояние между сливами: >2 м

### Круглый донный слив диаметром 270 мм с решеткой из ABS-пластика



Целиком из ABS-пластика, 1 1/2" донное подсоединение 2" боковое подсоединение, которые могут быть заглушены изнутри для испытания давлением. 1 1/2" донное подсоединение с пробкой может использоваться для подсоединения гидростатического предохранительного клапана (00277) и дренажной трубы (21581). Решетка диаметром 250 мм. Максимальный поток 13м<sup>3</sup>/час.

Код	Стандартная упаковка	Стандартный вес, кг	Стандартный объем, м <sup>3</sup>
01466	4	5.0	0.045

### Круглый донный слив с 2" выпуском



Корпус и решетка из белого ABS-пластика. Решетка крепится винтами. Максимальный поток 13м<sup>3</sup>/час.

Код	Стандартная упаковка	Стандартный вес, кг	Стандартный объем, м <sup>3</sup>
01467	4	2.8	0.028

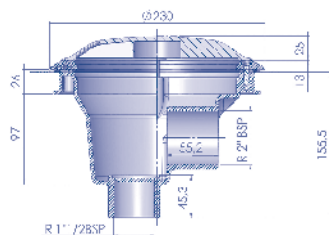
Дополнительный цвет

### Круглый донный слив диаметром 200 мм с антивихревой решеткой

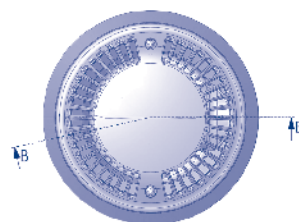


Изготовлен из ABS-пластика. Боковое подсоединение 2" и донное подсоединение 1" со штампованными вкладышами. Можно подсоединить дренажную трубу (21581). Максимальный поток 13м<sup>3</sup>/час.

Код	Стандартная упаковка	Стандартный вес, кг	Стандартный объем, м <sup>3</sup>
27837	1	2.807	0.028



В-В Разрез

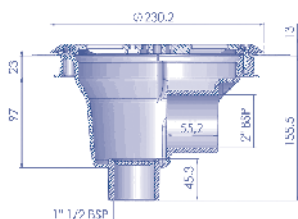


Вид в плане

**БЕТОННЫЙ БАССЕЙН – ДОННЫЕ СЛИВЫ**
**Круглый донный слив диаметром 200 мм с плоской решеткой**

Изготовлен из ABS-пластика. Боковое подсоединение 2" и донное подсоединение 1 1/2" со штампованными вкладышами. Нижние вкладыши закрыты, что позволяет открывать их по необходимости. Максимальный поток 13 м³/час.

Код	Стандартная упаковка	Стандартный вес, кг	Стандартный объем, м³
27839	1	2.651	0.028



B-B секция



вид в плане


**Квадратный донный слив с решеткой из ABS-пластика размером 210 мм x 210 мм**

Боковое соединение 2". Корпус и решетка из белого ABS-пластика. Решетка крепится винтами. Максимальный поток 13 м³/час.

Код	Стандартная упаковка	Стандартный вес, кг	Стандартный объем, м³
00258	4	4.0	0.044

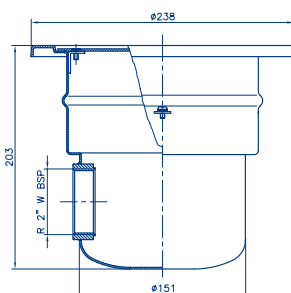

**Круглый донный слив из нержавеющей стали с 2" выпуском**

Боковое соединение 2". Из нержавеющей стали AISI-316. Решетка крепится винтами. Максимальный поток 13 м³/час.

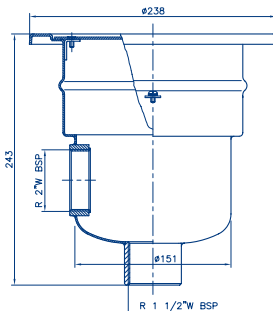
Код	Стандартная упаковка	Стандартный вес, кг	Стандартный объем, м³
00268	1	2.56	0.02
26196	1	2.80	0.02

Боковое соединение 2"

Боковое соединение 2" и донное соединение 1 1/2"



00268



26196



## БЕТОННЫЙ БАССЕЙН – ДОННЫЕ СЛИВЫ



### Донный слив с квадратной крышкой из нержавеющей стали, 2" выпуск



Боковое соединение 2". Из нержавеющей стали AISI-316. Антивихревая крышка. Может использоваться с пленочными и сборными бассейнами с набором адаптера 00276. Максимальный рекомендуемый поток: 6 м³/ч.

Код	Стандартная упаковка	Стандартный вес, кг	Стандартный объем, м³
00269	1	1.14	0.01



### Донный слив из полиэстера и стеклопластика размером 330 мм x 330 мм



Решетка из нержавеющей стали AISI-316. Отверстия < 8 мм

Выпускное соединение	Решетка	Поток	Код	Стандартная упаковка	Стандартный вес, кг	Стандартный объем, м³
Диаметр 75 мм	AISI-316	16 м³/ч	20282	1	5	0.047
Диаметр 90 мм	AISI-316	22 м³/ч	20283	1	5	0.047
Диаметр 110 мм	AISI-316	33 м³/ч	20284	1	5	0.047

ABS grille UV protected

Выпускное соединение	Решетка	Поток	Код	Стандартная упаковка	Стандартный вес, кг	Стандартный объем, м³
∅ 75 мм	Пластик	16 м³/ч	22359	1	4.5	0.034
∅ 90 мм	Пластик	22 м³/ч	22360	1	4.5	0.034
∅ 110 мм	Пластик	33 м³/ч	22361	1	4.5	0.034
∅ 125 мм	Пластик	43 м³/ч	22362	1	4.5	0.034



Максимальный рекомендуемый поток в соответствии со стандартом EN 13451-1.



### Донный слив из полиэстера и стеклопластика размером 515 мм x 515 мм



Решетка из нержавеющей стали AISI-316. Отверстия < 8 мм

Выпускное соединение	Решетка	Поток	Код	Стандартная упаковка	Стандартный вес, кг	Стандартный объем, м³
∅ 110 мм	AISI-316	33 м³/ч	20285	1	11.5	0.132
∅ 125 мм	AISI-316	43 м³/ч	20286	1	11.5	0.132
∅ 140 мм	AISI-316	54 м³/ч	20287	1	11.5	0.132
∅ 160 мм	AISI-316	70 м³/ч	20288	1	11.5	0.132
∅ 200 мм	AISI-316	100 м³/ч	20289	1	11.5	0.132

Решетка из ABS-пластика с УФ-защитой

Выпускное соединение	Решетка	Поток	Код	Стандартная упаковка	Стандартный вес, кг	Стандартный объем, м³
∅ 110 мм	Пластик	33 м³/ч	28709	1	11.5	0.132
∅ 125 мм	Пластик	43 м³/ч	28710	1	11.5	0.132
∅ 140 мм	Пластик	54 м³/ч	28711	1	11.5	0.132
∅ 160 мм	Пластик	70 м³/ч	28712	1	11.5	0.132
∅ 200 мм	Пластик	100 м³/ч	28713	1	11.5	0.132



Максимальный рекомендуемый поток в соответствии со стандартом EN 13451-1.

**БЕТОННЫЙ БАССЕЙН – ДОННЫЕ СЛИВЫ**

**Комбинированная антисасывающая и антивихревая крышка**

Комбинация донного слива (пластиковая решетка) и антивихревой крышки 28556.

	Код	Стандартная упаковка	Стандартный вес, кг	Стандартный объем, м <sup>3</sup>
<b>Донный слив размером 330 мм x 330 мм</b>				
Комбинированное антисасывание ∅ 75 мм	28666	1	-	-
Комбинированное антисасывание ∅ 90 мм	28706	1	-	-
Комбинированное антисасывание ∅ 110 мм	28707	1	-	-
Комбинированное антисасывание ∅ 125 мм	28708	1	-	-
<b>Донный слив размером 515 мм x 515 мм</b>				
Комбинированное антисасывание ∅ 110 мм	28665	1	-	-
Комбинированное антисасывание ∅ 160 мм	28704	1	-	-


**БЕТОННЫЙ БАССЕЙН – АКСЕССУАРЫ ДЛЯ ДОННЫХ СЛИВОВ**

**Гидростатический клапан**

Для снижения давления грунтовых вод на чашу бассейна. Рекомендуется, чтобы гидростатический клапан и дренажная труба были подсоединены к донному сливу.

Гидростатический клапан устанавливается в дно донного слива. Изготовлен из белого ABS-пластика с шурупами и пружинами из нержавеющей стали наружная резьба 1 1/2".

Код	Стандартная упаковка	Стандартный вес, кг	Стандартный объем, м <sup>3</sup>
00277	4	1.0	0.003


**Дренажная труба**

Для гидростатического клапана. 1 1/2" BSP резьба для 01466, 27837 и 27839 донных сливов. Из ABS-пластика, устойчивого к ультрафиолетовому воздействию.

Код	Стандартная упаковка	Стандартный вес, кг	Стандартный объем, м <sup>3</sup>
21581	24	3.54	0.021



## БЕТОННЫЙ БАСЕЙН – АКСЕССУАРЫ ДЛЯ ДОННЫХ СЛИВОВ



### Обтекаемая антивихревая крышка



Новый обтекаемый дизайн не препятствует очистителю. Соответствует стандарту EN 1345-1: 2000.

Крышка 415 x 415 мм подходит для следующих сливов:

**С решетками из нержавеющей стали:**

- 20282
- 20283
- 20284

**С решетками из пластика:**

- 22359
- 22360
- 22361
- 22362

Крышка 570 x 570 мм подходит для следующих сливов

**С решетками из нержавеющей стали:**

- 20285
- 20286
- 20287
- 20288

**С решетками из пластика:**

- 28709
- 28710
- 28711
- 28712



415 мм x 415 мм. Высота: 70 мм  
570 мм x 570 мм. Высота: 60 мм

Код	Стандартная упаковка	Стандартный вес, кг	Стандартный объем, м <sup>3</sup>
25344	1	2.25	0.012
28556	1	4.00	0.032

## БЕТОННЫЙ БАСЕЙН – ДРЕНАЖНЫЕ РЕШЕТКИ



### Дренажная решетка диаметром 200 мм



Опорное кольцо и решетка из белого ABS-пластика. Комплектно с винтами для крепления решетки.

Код	Стандартная упаковка	Стандартный вес, кг	Стандартный объем, м <sup>3</sup>
00280	10	3.0	0.031



### Дренажная решетка из нержавеющей стали диаметром 200 мм



Опорное кольцо из белого пластика, решетка из нержавеющей стали AISI-316. Комплектно с винтами для крепления решетки. Рекомендуемый максимальный поток: 13 м<sup>3</sup>/ч.

Код	Стандартная упаковка	Стандартный вес, кг	Стандартный объем, м <sup>3</sup>
00279	10	6.0	0.02



### Дренажная решетка из нержавеющей стали диаметром 300 мм



Опорное кольцо из алюминия, решетка из нержавеющей стали AISI-316. Комплектно с винтами для крепления решетки. Рекомендуемый максимальный поток: 27 м<sup>3</sup>/ч.

Код	Стандартная упаковка	Стандартный вес, кг	Стандартный объем, м <sup>3</sup>
00282	4	5.8	0.02

**БЕТОННЫЙ БАСЕЙН – ДРЕНАЖНЫЕ РЕШЕТКИ**

**Дренажные решетки**

Рама из нержавеющей стали. Решетка из нержавеющей стали. Комплектно с винтами для крепления решетки. Можно заказать другие размеры.

**АISI-304**

**200 мм x 200 мм** Максимальный рекомендуемый поток 15 м³/ч (0.5 м/с)

**300 мм x 300 мм** Максимальный рекомендуемый поток 43 м³/ч (0.5 м/с)

**400 мм x 400 мм** Максимальный рекомендуемый поток 83 м³/ч (0.5 м/с)

**500 мм x 500 мм** Максимальный рекомендуемый поток 136 м³/ч (0.5 м/с)

**АISI-316**

200 x 200 мм

300 x 300 мм

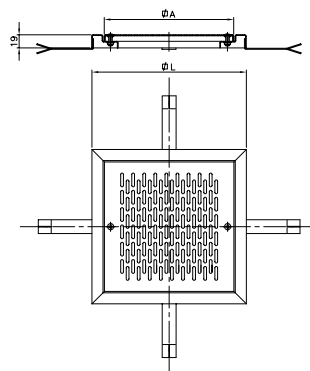
400 x 400 мм

500 x 500 мм

Код	Стандартная упаковка	Стандартный вес, кг	Стандартный объем, м³
00284	1	1.2	0.01
00285	1	2.2	0.01
00286	1	4.0	0.03
00287	1	4.5	0.04
30764	1	1.2	0.01
30765	1	2.2	0.01
30766	1	4.0	0.03
30767	1	4.5	0.04

КОД	L	A
00284	223	187
00285	323	287
00286	423	387
00287	523	487

КОД	L	A
30764	223	187
30765	323	287
30766	423	387
30767	523	487


**Ассортимент дренажных решеток**

Изготовлены в соответствии со стандартом EN 13451-1:2000. Модели из пластика и модели из нержавеющей стали. Рамы изготовлены из окрашенного полиэстера и стеклопластика. Возможность установки antivortex крышек (коды 25344 и 28556).

**Решетка донного слива**
**из нержавеющей стали**

490 мм x 490 мм

**Решетка донного слива из пластика**

490 мм x 490 мм

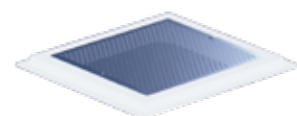
**Решетка донного слива из нержавеющей стали**

345 мм x 345 мм

**Решетка донного слива из пластика**

345 мм x 345 мм

Код	Стандартная упаковка	Стандартный вес, кг	Стандартный объем, м³
28560	1	5.0	0.029
28561	1	4.7	0.029
28562	1	3.0	0.029
28563	1	2.9	0.029


**Дренажные решетки для частных бассейнов**

Новая линейка дренажных решеток для использования в частных и коммерческих плавательных бассейнах. Изготовлены из пластика и нержавеющей стали. Рамы из пластика. Решетки сконструированы в соответствии со стандартом EN-13451-1:200. Привлекательный внешний вид.

Код	Стандартная упаковка	Стандартный вес, кг	Стандартный объем, м³
34331	1	-	0.0129
34332	1	-	0.0129
34333	1	-	0.0540
34334	1	-	0.0540

Дренажная решетка 252 x 252 мм из пластика

Дренажная решетка 252 x 252 мм из нержавеющей стали

Дренажная решетка 410 x 410 мм из пластика

Дренажная решетка 410 x 410 мм из нержавеющей стали

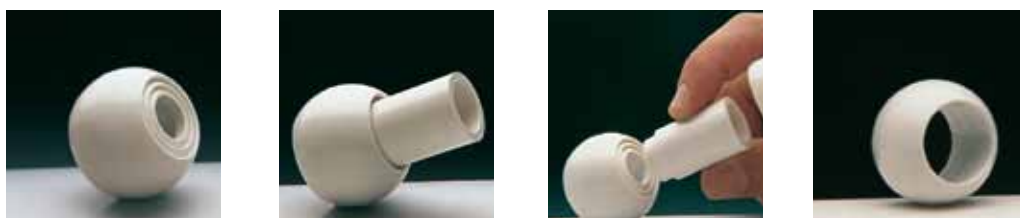
## БЕТОННЫЙ БАССЕЙН – ФОРСУНКИ ИЗ ABS-ПЛАСТИКА

### СИСТЕМА MULTIFLOW

Конструкция форсунок со штампованными вкладышами 14, 20 и 25 мм позволяет в процессе установки выбрать требуемый поток.

Рекомендуемая максимальная скорость потока 4 м/сек в соответствии со стандартом EN 13451-1.

Производительность: диаметр 14 мм = 2,2 м<sup>3</sup>/час, диаметр 20 мм = 4,5 м<sup>3</sup>/час, диаметр 25 мм = 7 м<sup>3</sup>/час



### Выпускная форсунка Multiflow

Устанавливается на клей в трубу диаметром 50 мм, рассчитанную на давление 10 бар. Изготовлена из белого ABS-пластика.

Код	Стандартная упаковка	Стандартный вес, кг	Стандартный объем, м <sup>3</sup>
24413	40	4.0	0.020

Дополнительный цвет



### Выпускная форсунка "Multiflow"

Изготовлена из белого ABS-пластика. Устанавливается на клей в трубу PN10 с внутренним диаметром 50 мм.

Код	Стандартная упаковка	Стандартный вес, кг	Стандартный объем, м <sup>3</sup>
33501	50	2.9	0.020



### Выпускная форсунка Multiflow (с резьбой)

2" наружная резьба, для приклеивания к трубам с внутренним диаметром 50 мм. Изготовлена из белого ABS-пластика. Может быть установлена с закладными трубами: 15658 – 15659.

Код	Стандартная упаковка	Стандартный вес, кг	Стандартный объем, м <sup>3</sup>
00295	24	4.35	0.020



new



### Выпускная форсунка для больших потоков

Может использоваться как всасывающая. В соответствии со стандартом EN 13451-1. Скорость возврата воды при производительности 30 м<sup>3</sup>/ч не должна превышать 4 м/с. Скорость забора воды при 5 м<sup>3</sup>/ч не должна превышать 0,5 м/с. Корпус из ПВХ, решетка из ABS-пластика, фланец из полиакриламида, винты из нержавеющей стали AISI 304, размер отверстий не превышает 8 мм в соответствии со стандартом EN 13451-1. Соединение с трубами диаметром 75 или 90 мм. Форсунка может быть установлена в закладную трубу 43590. Доступны 3 модели для бетонных бассейнов и панельных бассейнов.

Код	Стандартная упаковка	Стандартный вес, кг	Стандартный объем, м <sup>3</sup>
41520	16	4.20	0.021

Выпускная/всасывающая форсунка для больших потоков и бетонных бассейнов



**БЕТОННЫЙ БАССЕЙН – ФОРСУНКИ ИЗ ABS-ПЛАСТИКА**

**Выпускная форсунка Multiflow**

Устанавливается на клей в трубу с внешним диаметром 63 мм, давлением 6 бар и внутренним диаметром 50 мм. Изготовлена из белого ABS-пластика. Может быть установлена с закладными трубами: 15661 – 15660.

Код	Стандартная упаковка	Стандартный вес, кг	Стандартный объем, м <sup>3</sup>
00298	24	4.24	0.020


**Выпускная форсунка**

Изготовлена из белого ABS-пластика, устойчивого к воздействию УФ-лучей. 3 регулируемые позиции. (100 %, 65 % и 35 %). Максимальная скорость потока: 13,5 м<sup>3</sup>/ч соответствует стандарту EN 13451-1. Соединение: для приклеивания к трубам с внешним диаметром 63 мм.

Код	Стандартная упаковка	Стандартный вес, кг	Стандартный объем, м <sup>3</sup>
15863	24	3.4	0.020


**Форсунка для бетонного дна**

Выпуск / всасывание. Регулирование потока. Изготовлена из белого ABS-пластика, винты из нержавеющей стали. Максимальная скорость потока: 12 м<sup>3</sup>/ч соответствует стандарту EN 13451-1.

Код	Стандартная упаковка	Стандартный вес, кг	Стандартный объем, м <sup>3</sup>
00303	24	5.0	0.020
20140	20	4.4	0.021

2" наружная резьба, для приклеивания к трубам с внутренним диаметром 50 мм

Для приклеивания к трубам PN6 с наружным диаметром 63 мм внутренним диаметром 50 мм


**Регулируемая 3" форсунка для бетонного дна**

Изготовлена из белого ABS-пластика. Поток регулируется вращением решетки. Площадь всасывающей поверхности: 0,015 м<sup>2</sup>. Внешний диаметр 295 мм. Скорость потока: 20 м<sup>3</sup>/ч (0,4 м/с). Максимальная рекомендуемая скорость потока: 26 м<sup>3</sup>/ч (0,5 м/с) в соответствии со стандартом EN 13451-1.

Код	Стандартная упаковка	Стандартный вес, кг	Стандартный объем, м <sup>3</sup>
08317	2	2.65	0.047
11796	2	2.65	0.047

Решетка из нержавеющей стали AISI-304  
Решетка из белого ABS-пластика



## БЕТОННЫЙ БАССЕЙН – ФОРСУНКИ ИЗ ABS-ПЛАСТИКА

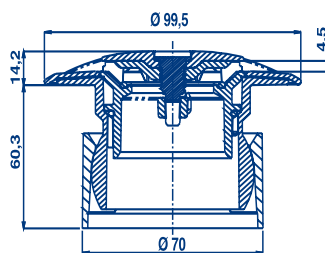
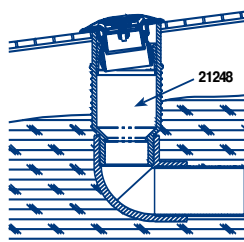


### Регулируемые донные форсунки с поворотным соединением

Регулируемый корпус из ПВХ. Крышка из ABS-пластика. Регулировочные винты из POM. Максимальная скорость потока: 9,5 м<sup>3</sup>/ч. Для крепления к трубе диаметром 75 мм и закладной трубе 21248.



Код	Стандартная упаковка	Стандартный вес, кг	Стандартный объем, м <sup>3</sup>
22353	24	4.1	0.022



### Закладная труба

Закладная труба для приклеивания поворотного соединения донной форсунки, код 22353. внутренний диаметр 50мм, внешний диаметр 63 мм.



Код	Стандартная упаковка	Стандартный вес, кг	Стандартный объем, м <sup>3</sup>
21248	12	7.3	0.032



### Всасывающая форсунка

Для приклеивания к трубе с внешним диаметром 63 мм, внутренним диаметром 50 мм, рассчитанную на 6 бар. Изготовлена из белого ABS-пластика. Рекомендуется для установки с закладными трубами 15661 и 15660.



Код	Стандартная упаковка	Стандартный вес, кг	Стандартный объем, м <sup>3</sup>
00300	24	3.62	0.020



### Всасывающая форсунка

2" наружная резьба, внутренний диаметр 50 мм. Максимальное давление: 6 бар. Изготовлена из белого ABS-пластика. Резьба заглушки 1 1/2". Рекомендуется для установки с закладными трубами 15658 и 15659.



КОД	Standard Packaging	Standard Weight kg	Standard Volume m <sup>3</sup>
00301	24	3.8	0.020

### Всасывающая форсунка

Для приклеивания к трубе с внутренним диаметром 50 мм и давлением 10 бар. Изготовлена из белого ABS-пластика. Резьба заглушки 1 1/2". Соединение концов 07958 и плотное ручное соединение 01393. Рекомендуется для установки с закладными трубами 15658 и 15659.



Код	Стандартная упаковка	Стандартный вес, кг	Стандартный объем, м <sup>3</sup>
24415	60	3.72	0.02

Дополнительный цвет

**БЕТОННЫЙ БАСЕЙН – ФОРСУНКИ ИЗ ABS-ПЛАСТИКА**



**Форсунка дренажа переливного канала**

Корпус и решетка из ABS-пластика. Винты из нержавеющей стали. Устанавливается на клей в трубу с наружным диаметром 63 мм. Идеально подходит для переливных каналов и может использоваться как точка бокового всасывания для бассейнов, использующих встроенную систему очистки Net'N'Clean. Максимальная рекомендуемая скорость потока: 7 м³/ч.



Код	Стандартная упаковка	Стандартный вес, кг	Стандартный объем, м³
00302	12	3.1	0.016



**Всасывающая форсунка для пленочных переливных бассейнов**

Корпус из ПВХ, фланец из полиакриламида и винты из нержавеющей стали. Всасывающий поток 7 м³/ч при максимальной скорости потока 0,5 м/с в соответствии со стандартом EN 13451-1. соединение с трубой диаметром 75 или 90 мм. Двойная прокладка.



Код	Стандартная упаковка	Стандартный вес, кг	Стандартный объем, м³
41519	12	4.83	0.021

**Гидромассажный набор**

Состоит из выпускной форсунки и закладной трубы, которые крепятся к впускному воздушному клапану и насадке Venturi. Закладные трубы 2 размеров. Труба для подключения к подаче воды диаметром 50 мм и труба для всасывания воздуха диаметром 20 мм..

Код	Стандартная упаковка	Стандартный вес, кг	Стандартный объем, м³
-----	----------------------	---------------------	-----------------------

**Гидромассажный набор для бетонных бассейнов:**

Длина закладной трубы 195 мм	<b>32113</b>	12	3.5	0.021
Длина закладной трубы 280 мм	<b>32370</b>	12	3.6	0.021

**Гидромассажный набор для бетонных бассейнов с пленкой:**

Длина закладной трубы 190 мм	<b>31443</b>	12	3.5	0.021
Длина закладной трубы 275 мм	<b>32371</b>	8	3.5	0.021

**БЕТОННЫЙ БАСЕЙН – ФОРСУНКИ ИЗ НЕРЖАВЕЮЩЕЙ СТАЛИ**

**Впускная форсунка**

Наружная резьба 1 1/2". Изготовлена из нержавеющей стали AISI-316. Рекомендованный максимальный поток в соответствии с EN 13451-3 4.5 м³/ч. Диаметр шара 20 мм.

Код	Стандартная упаковка	Стандартный вес, кг	Стандартный объем, м³
-----	----------------------	---------------------	-----------------------

Длина 35 мм	<b>32994</b>	1	0.3	0.001
Длина 50 мм	<b>16325</b>	1	0.3	0.001
Длина 70 мм	<b>16326</b>	1	0.5	0.001



## БЕТОННЫЙ БАССЕЙН – ФОРСУНКИ ИЗ НЕРЖАВЕЮЩЕЙ СТАЛИ



### Регулируемая впускная донная форсунка



Наружная резьба 2". Изготовлена из нержавеющей стали AISI-316. Как для бетонных, так и для сборных бассейнов. Расход воды может регулироваться центральным винтом. Рекомендованный максимальный поток в соответствии со стандартом EN 13451-3 составляет 14 м³/ч.

Код	Стандартная упаковка	Стандартный вес, кг	Стандартный объем, м³
15839	1	0.9	0.002



### Форсунка для подключения водного пылесоса

Наружная резьба 1 1/2". Изготовлена из нержавеющей стали AISI-316. Подключение 05684.

Код	Стандартная упаковка	Стандартный вес, кг	Стандартный объем, м³
16328	1	0.2	0.001
21644	1	0.3	0.001

Длина 50 мм  
Длина 50 мм с крышкой



### Регулируемая форсунка

Хромированная латунь, решетка из нержавеющей стали AISI-304.

Код	Стандартная упаковка	Стандартный вес, кг	Стандартный объем, м³
00312	12	7.0	0.013
00313	6	10.0	0.014

Максимальный поток 21 м³/ч внутренняя резьба 2"  
Максимальный поток 40 м³/ч внутренняя резьба 3"



### Форсунка для подключения водного пылесоса с откидной крышкой

Хромированная латунь. Крышка из нержавеющей стали AISI-304. Подключение – 2" внутренняя резьба (требуется соединительная втулка 01392).

Код	Стандартная упаковка	Стандартный вес, кг	Стандартный объем, м³
00315	12	8.0	0.008



### Форсунка для подключения водного пылесоса с резьбовой крышкой

Хромированная латунь. 2" внутренняя резьба (требуется соединительная втулка 01395).

Код	Стандартная упаковка	Стандартный вес, кг	Стандартный объем, м³
00317	12	10.0	0.012



**БЕТОННЫЙ БАССЕЙН – ЗАКЛАДНЫЕ ЭЛЕМЕНТЫ**

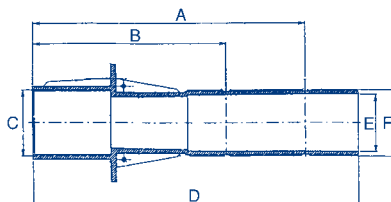
Новый ряд 300 мм закладных для 2" форсунок и моделей Multiflow. Легко могут быть обрезаны до необходимой длины в зависимости от толщины стенки бассейна. Сделаны из ABS-пластика. Имеют 2 отверстия для установки внутри стенки чаши.

**Задняя наружная 2" резьба и внутренний диаметр 50 мм**

	Код	Стандартная упаковка	Стандартный вес, кг	Стандартный объем, м <sup>3</sup>
2" внутренняя резьба спереди для 2" наружной резьбы форсунки	15658	15	4.3	0.040
Внутренний диаметр 59,3 мм для форсунки, устанавливаемой на клей в трубу диаметром 63 мм и давлением 6 бар, и прожектора MINI 33684	15661	15	4.2	0.040

**Задний наружный диаметр 63 мм, внутренний диаметр 50 мм**

	Код	Стандартная упаковка	Стандартный вес, кг	Стандартный объем, м <sup>3</sup>
2" внутренняя резьба спереди для 2" наружной резьбы форсунки	15659	15	4.2	0.040
Передний внутренний диаметр 59,3 мм для форсунки, устанавливаемой на клей в трубу диаметром 63 мм и давлением 6 бар, и прожектора MINI 33684	15660	15	5.6	0.040



Размеры	Модели			
	15658	15661	15659	15660
A	250	250	250	250
B	175	175	175	175
C	2"	∅59.3	2"	∅59.3
D	300	300	300	300
E	∅50	∅50	∅50	∅50
F	2"	2"	∅63	∅63

**Закладные трубы из ПВХ**

ПВХ серого цвета.

**Длина 150 мм:**

2" наружная резьба + внутренний ∅ 50 мм. Внутренняя резьба 2" **00322** 12 3.0 0.011

**Длина 300 мм:**

2" внутреннее и наружное соединение **00323** 6 3.0 0.011

2" наружное резьбовое соединение с трубой с внутренним диаметром 50 мм для прожектора 33684 **00324** 6 3.0 0.011

2" наружная резьба + внутренний диаметр 50 мм. Внутренняя резьба 1 1/2" **00325** 6 3.0 0.011

2" наружная резьба + внутренний диаметр 50 мм. Диаметр 50 мм для впускных форсунок 00289, 07957, 00304, 00305 и 00306 **00326** 6 3.0 0.011



## БЕТОННЫЙ БАСЕЙН – ЗАКЛАДНЫЕ ЭЛЕМЕНТЫ

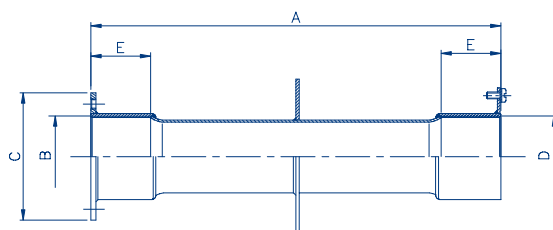
### Закладные трубы из нержавеющей стали



Изготовлены из нержавеющей стали AISI-304. С обоих концов наружная резьба 1 1/2". Заземление..

Длина 240 мм  
Длина 340 мм

Код	Стандартная упаковка	Стандартный вес, кг	Стандартный объем, м <sup>3</sup>
00327	1	0.7	0.003
00328	1	0.8	0.005



Размеры	Модели	
	00327	00328
A	240	340
B	1 1/2"	1 1/2"
C	74	74
D	1 1/2"	1 1/2"
E	35	35

## БЕТОННЫЙ БАСЕЙН – ЗИМНИЕ АКСЕССУАРЫ

### Зимние пробки



Для закрытия форсунок и предотвращения возможного замерзания.

Для 1 1/2" форсунок  
Для 2" форсунок

Код	Стандартная упаковка	Стандартный вес, кг	Стандартный объем, м <sup>3</sup>
06211	-	-	-
06212	-	-	-

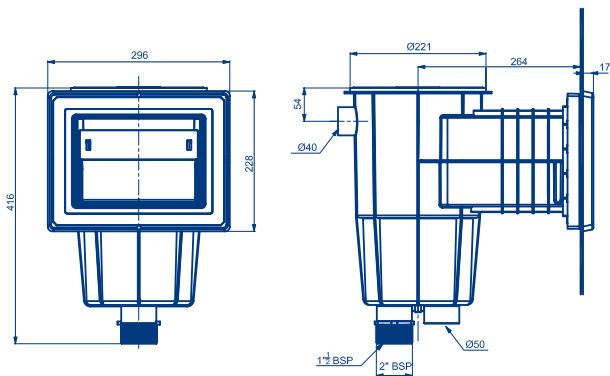
**ПЛЕНОЧНЫЕ И СБОРНЫЕ БАССЕЙНЫ – СКИММЕРЫ 15 Л**

Все используемые части скиммера устойчивы к ультрафиолетовому излучению. Из белого ABS-пластика с шумопоглощающей створкой и расходорегулирующей пробкой. Патрубки подсоединения 1 1/2" внутренний – 2" наружный. Также поставляются скиммеры с внутренним подсоединением диаметром 50 мм. Подсоединение для перелива диаметром 40 мм. Рекомендуемая скорость потока: 5 м³/ч. Рекомендуется устанавливать 1 скиммер на каждые 25 м² водной поверхности. В наличии имеются две модели скиммеров: модель со вставками и модель PARKER, которая поставляется с самонарезающимися винтами.

**Скиммер со стандартным раструбом**

Поставляется с клейкими прокладками, фланцами и набором винтов.

	Код	Стандартная упаковка	Стандартный вес, кг	Стандартный объем, м³
Круглая крышка	01461	1	4.0	0.059
Квадратная крышка	01462	1	4.2	0.059



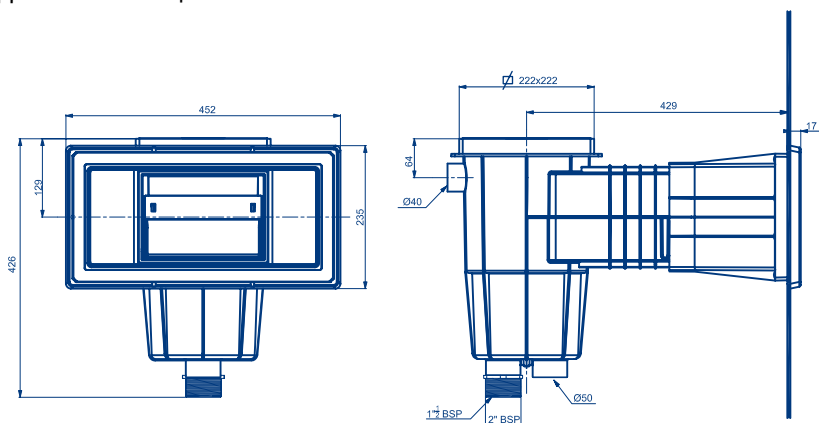
**Скиммер с широким раструбом**

Поставляется с клейкими прокладками, фланцами и набором винтов.

	Код	Стандартная упаковка	Стандартный вес, кг	Стандартный объем, м³
Круглая крышка	01463	1	5.04	0.12
Квадратная крышка	01464	1	5.28	0.12



Дополнительный цвет



## ПАНЕЛЬНЫЙ БАСЕЙН – СКИММЕРЫ 15 Л



new

### Набор уплотнений для скиммера

В набор входит двойное уплотнение и винты, необходимые для установки скиммера в бассейне из стальных панелей. Это предотвращает контакт воды бассейна и дамбы с литой частью и защищает панель от возможной коррозии. Возможно выполнить установку моделей со вставками или саморезами.

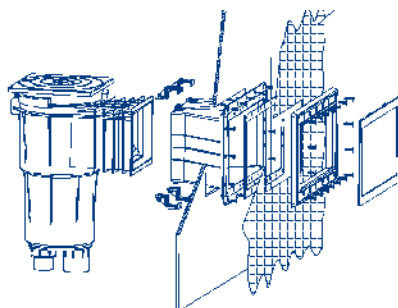
	Код	Стандартная упаковка	Стандартный вес, кг	Стандартный объем, м <sup>3</sup>
Для широкого раструба, вставка	<b>14516-0500</b>	40	-	0.070
Для широкого раструба, самонарезающиеся винты	<b>14516-0600</b>	40	-	0.070
Для стандартного раструба, вставка	<b>27124-0500</b>	80	-	0.035
Для стандартного раструба, самонарезающиеся винты	<b>27124-0600</b>	80	-	0.035



### Скиммеры внешней установки

Скиммеры для панельных бассейнов с широким растром устанавливаются с внешней стороны панелей. Поставляются с клеем

	Код	Стандартная упаковка	Стандартный вес, кг	Стандартный объем, м <sup>3</sup>
Скиммер 15 л				
Широкий раструб, круглая крышка	<b>32372</b>	1	4.47	0.116
Скиммер 15 л				
Широкий раструб, квадратная крышка	<b>30866</b>	1	5.13	0.116
Клей для ABS	<b>30884</b>	1	0.20	0.001



### Набор переходников для скиммера из нержавеющей стали

Для пленочных, сборных и панельных бассейнов. Включает: 2 прокладки, основание из нержавеющей стали AISI-316 и крепежные винты.

	Код	Стандартная упаковка	Стандартный вес, кг	Стандартный объем, м <sup>3</sup>
Для скиммера A-100, A-201 и A-202 (00254, 07520 и 07610)	<b>07525</b>	1	0.78	0.002
Для A-400 (код 07523)	<b>07526</b>	1	1.13	0.01



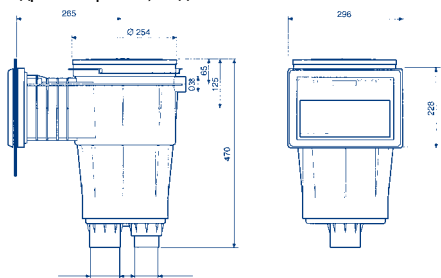
**ПЛЕНОЧНЫЕ И СБОРНЫЕ БАССЕЙНЫ – СКИММЕРЫ 17,5 Л**

**Все используемые части скиммера** устойчивы к ультрафиолетовому излучению. Из белого ABS-пластика с шумопоглощающей створкой и расходорегулирующей пробкой. Патрубки подсоединения 1 1/2" внутренний – 2" наружный. Также поставляются скиммеры с внутренним подсоединением диаметром 50 мм. Подсоединение для перелива диаметром 40 мм. Рекомендуемая скорость потока: 7,5 м<sup>3</sup>/ч. Рекомендуется устанавливать 1 скиммер на каждые 25 м<sup>2</sup> водной поверхности. В наличии имеются две модели скиммеров: модель со вставками и модель PARKER, которая поставляется с самонарезающимися винтами.

**Скиммер со стандартным раструбом**

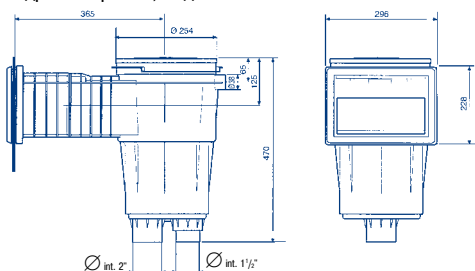
Поставляется с прокладками, фланцами и набором винтов.

	Код	Стандартная упаковка	Стандартный вес, кг	Стандартный объем, м <sup>3</sup>
Круглая крышка	05284	1	5.30	0.062
Квадратная крышка	11309	1	5.30	0.062
Квадратная крышка, модель PARKER	11315	1	5.30	0.062


**Скиммер со стандартным удлиненным раструбом**

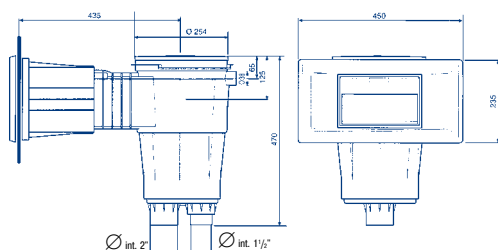
Поставляется с прокладками, фланцами и набором винтов.

	Код	Стандартная упаковка	Стандартный вес, кг	Стандартный объем, м <sup>3</sup>
Круглая крышка	05285	1	5.90	0.077
Квадратная крышка	11310	1	5.90	0.077
Квадратная крышка, модель PARKER	11316	1	5.90	0.077


**Скиммер с широким раструбом**

Поставляется с прокладками, фланцами и набором винтов.

	Код	Стандартная упаковка	Стандартный вес, кг	Стандартный объем, м <sup>3</sup>
Круглая крышка	05286	1	6.50	0.135
Квадратная крышка	11311	1	6.52	0.135
Квадратная крышка, модель PARKER	11317	1	6.52	0.135



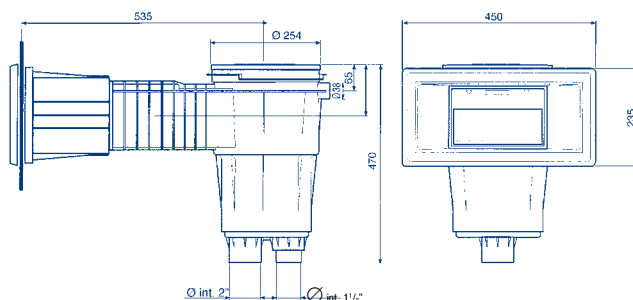
## ПЛЕНОЧНЫЕ И СБОРНЫЕ БАСЕЙНЫ – СКИММЕРЫ 17,5 Л

### Скиммер с широким удлиненным раструбом



Поставляется с прокладками, фланцами и набором винтов.

	Код	Стандартная упаковка	Стандартный вес, кг	Стандартный объем, м <sup>3</sup>
Круглая крышка	<b>07830</b>	1	7.08	0.161
Квадратная крышка	<b>11313</b>	1	7.00	0.161
Квадратная крышка, модель PARKER	<b>11314</b>	1	7.00	0.161

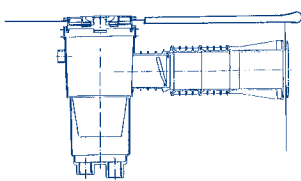
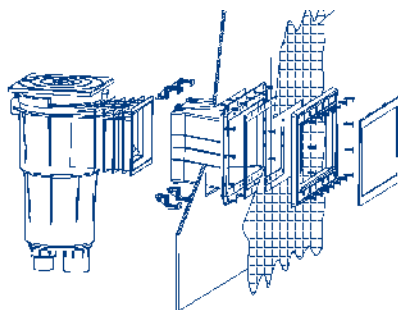


### Скиммеры внешней установки

Скиммеры для панельных бассейнов с широким раструбом устанавливаются с внешней стороны панелей. Поставляются с клеем



	Код	Стандартная упаковка	Стандартный вес, кг	Стандартный объем, м <sup>3</sup>
Скиммер 17,5 л Широкий раструб, круглая крышка	<b>32373</b>	1	6.20	0.137
Скиммер 17,5 л Широкий раструб, квадратная крышка	<b>30867</b>	1	6.20	0.116
Клей для ABS	<b>30884</b>	25	5.05	0.129



17,5 л скиммеры могут поставляться с удлинениями, значительно большими указанных выше. Это может быть особенно интересно, когда используются облицовочные камни шире, чем обычные.

**ПЛЕНОЧНЫЕ И СБОРНЫЕ БАСЕЙНЫ – ДОННЫЕ СЛИВЫ**

**Все донные сливы**, изготовленные из пластика, оснащены решетками, устойчивыми к ультрафиолетовому излучению. В соответствии со стандартами EN 13451-1 для общественных бассейнов необходимо:

- скорость течения воды 0,5 м/сек
- максимальная скорость всасывания 1,5 м/сек
- минимальное расстояние между сливами: >2 м

**Слив Mini**

Боковое подсоединение с 2" внутренней резьбой. Изготовлен из белого ABS-пластика с фланцевым креплением решетки. Скорость на всасывании 0,5 м/сек, максимальная скорость потока 11 м<sup>3</sup>/час. Донное подсоединение с заглушкой, возможно подсоединение гидростатического предохранительного клапана и дренажной трубы. Отверстия < 8 мм. Шурупы с резьбой M5 и медные вкладыши скрепляют фланцы и решетку. Могут использоваться в бетонных гидромассажных ваннах и как боковой забор воды.

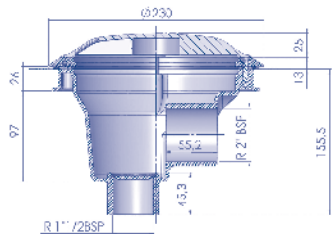
	Код	Стандартная упаковка	Стандартный вес, кг	Стандартный объем, м <sup>3</sup>
Слив Mini	27814	1	2.64	0.013



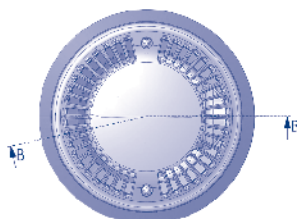
**Круглый донный слив диаметром 200 мм с антивихревой решеткой**

Изготовлен из ABS-пластика. Боковое подсоединение 2" и донное подсоединение 1 1/2" со штампованным вкладышем. Нижний выпуск заблокирован штампованным вкладышем, который снимается при необходимости. Можно подсоединить дренажную трубу (21581). Максимальный поток 13 м<sup>3</sup>/час.

Код	Стандартная упаковка	Стандартный вес, кг	Стандартный объем, м <sup>3</sup>
27125	1	3.543	0.028



В-В сечение

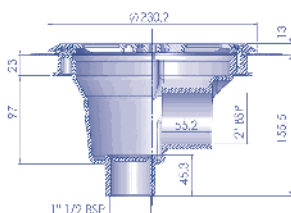


вид в плане

**Круглый донный слив диаметром 200 мм с плоской решеткой**

Изготовлен из ABS-пластика. Боковое подсоединение 2" и донное подсоединение 1 1/2" со штампованным вкладышем. Нижний выпуск заблокирован штампованным вкладышем, который снимается при необходимости. Можно подсоединить дренажную трубу (21581). Максимальный поток 13 м<sup>3</sup>/час.

Код	Стандартная упаковка	Стандартный вес, кг	Стандартный объем, м <sup>3</sup>
27838	1	3.391	0.028



В-В сечение



вид в плане

## ПЛЕНОЧНЫЕ И СБОРНЫЕ БАССЕЙНЫ – ДОННЫЕ СЛИВЫ



### Слив диаметром 290 мм для пленочных бассейнов



Специально создан для пленочных бассейнов, полностью изготовлен из белого ABS-пластика, с прокладками и винтами из нержавеющей стали. 2" боковые соединения, которые можно закрыть для проведения испытания давлением. 1 1/2" донное соединение с пробкой для подключения гидростатического редуционного вентиля (00277) и дренажной трубы (21581). Скорость всасывания 0,5 м/с. Рекомендуемая максимальная скорость потока: 13 м³/ч. Для полного дренажа устанавливается вровень с полом бассейна.

Код	Стандартная упаковка	Стандартный вес, кг	Стандартный объем, м³
00270	4	5.71	0.044
07880	4	5.71	0.044

Модель Parker (с самонарезающимися винтами)



### Слив диаметром 210 мм с решеткой из ABS-пластика



2" боковое соединение. Корпус и решетка из белого ABS-пластика, с самоклеящимися прокладками, фланцем и винтами. Максимальная скорость потока: 13 м³/ч.

Код	Стандартная упаковка	Стандартный вес, кг	Стандартный объем, м³
00271	4	4.0	0.028

Дополнительный цвет



### Квадратный слив размером 210 мм x 210 мм с решеткой из ABS-пластика



2" боковое соединение. Корпус и решетка из белого ABS-пластика, с самоклеящимися прокладками, фланцем и винтами. Максимальная скорость потока: 13 м³/ч.

Код	Стандартная упаковка	Стандартный вес, кг	Стандартный объем, м³
00273	4	5.5	0.043

### Слив с решеткой из нержавеющей стали



Выпуск с внутренним диаметром 50 мм и внешним диаметром 63 мм. Корпус из белого ABS-пластика с решеткой из нержавеющей стали. С прокладками, фланцем и винтами. Максимальная скорость потока: 7 м³/ч.

Код	Стандартная упаковка	Стандартный вес, кг	Стандартный объем, м³
00274	4	4.0	0.023



### Круглый слив 2" из нержавеющей стали AISI-316



Боковой выпуск 2" из нержавеющей стали AISI-316, решетка крепится винтами. С прокладками, фланцем и крепежными винтами. Максимальная рекомендуемая скорость потока: 13 м³/ч.

Код	Стандартная упаковка	Стандартный вес, кг	Стандартный объем, м³
00275	1	2.27	0.02
26197	1	4.23	0.04

Боковое соединение 2"

Боковое соединение 2", донное соединение 1 1/2"

**ПЛЕНОЧНЫЕ И СБОРНЫЕ БАСЕЙНЫ – ДОННЫЕ СЛИВЫ**

**Набор переходников для слива**

Для слива 00269. Включает: прокладки, фланец и винты. Рама из нержавеющей стали AISI-316..

Код	Стандартная упаковка	Стандартный вес, кг	Стандартный объем, м <sup>3</sup>
00276	40	9.7	0.01


**Донный слив из полиэстера и стеклопластика размером 355 мм x 355 мм**

Окрашенная поверхность. С прокладками, фланцем и винтами. Отверстия менее 8 мм. Выпуски под клей. Как опция гидростатический вентиль.

Решетка из нержавеющей стали AISI-316.

Выпускное соединение	Решетка	Поток	Код	Стандартная упаковка	Стандартный вес, кг	Стандартный объем, м <sup>3</sup>
∅ 75 мм	AISI-316	18 м <sup>3</sup> /ч	20074	1	6.5	0.047
∅ 90 мм	AISI-316	27 м <sup>3</sup> /ч	20075	1	6.5	0.047
∅ 110 мм	AISI-316	33.5 м <sup>3</sup> /ч	20290	1	6.5	0.047

Максимальная рекомендуемая скорость потока: 33,5 м<sup>3</sup>/ч (0,5 м/с)

Рекомендуемая скорость потока: 20 м<sup>3</sup>/ч (0,3 м/с)

Решетка из ABS-пластика с УФ-защитой

Выпускное соединение	Решетка	Поток	Код	Стандартная упаковка	Стандартный вес, кг	Стандартный объем, м <sup>3</sup>
∅ 75 мм	Пластик	18 м <sup>3</sup> /ч	22416	1	6.5	0.047
∅ 90 мм	Пластик	27 м <sup>3</sup> /ч	22417	1	6.5	0.047
∅ 110 мм	Пластик	42 м <sup>3</sup> /ч	22418	1	6.5	0.047
∅ 125 мм	Пластик	45 м <sup>3</sup> /ч	22419	1	6.5	0.047

Максимальная рекомендуемая скорость потока: 45 м<sup>3</sup>/ч (0,5 м/с)

Рекомендуемая скорость потока: 27 м<sup>3</sup>/ч (0,3 м/с)


**Донный слив из полиэстера и стеклопластика размером 515 мм x 515 мм**

Окрашенная поверхность. С прокладками, фланцем и винтами. Отверстия менее 8 мм. Выпуски под клей. Рекомендуемая скорость потока: 62 м<sup>3</sup>/ч (0,3 м/с) Максимальная рекомендуемая скорость потока: 103 м<sup>3</sup>/ч (0,5 м/с). Как опция гидростатический вентиль

Код	Стандартная упаковка	Стандартный вес, кг	Стандартный объем, м <sup>3</sup>
20076	1	1.4	0.132
20077	1	1.4	0.132
20078	1	1.4	0.132
20079	1	1.4	0.132
20291	1	1.4	0.132

Решетка из нержавеющей стали AISI-316.

Выпускное соединение	Решетка	Поток	Код	Стандартная упаковка	Стандартный вес, кг	Стандартный объем, м <sup>3</sup>
∅ 110 мм	AISI-316	42 м <sup>3</sup> /ч	20076	1	1.4	0.132
∅ 125 мм	AISI-316	51 м <sup>3</sup> /ч	20077	1	1.4	0.132
∅ 140 мм	AISI-316	66 м <sup>3</sup> /ч	20078	1	1.4	0.132
∅ 160 мм	AISI-316	95 м <sup>3</sup> /ч	20079	1	1.4	0.132
∅ 200 мм	AISI-316	103 м <sup>3</sup> /ч	20291	1	1.4	0.132

Решетка из ABS-пластика с УФ-защитой

Выпускное соединение	Решетка	Поток	Код	Стандартная упаковка	Стандартный вес, кг	Стандартный объем, м <sup>3</sup>
∅ 110 мм	Пластик	42 м <sup>3</sup> /ч	28722	1	1.4	0.132
∅ 125 мм	Пластик	51 м <sup>3</sup> /ч	28723	1	1.4	0.132
∅ 140 мм	Пластик	66 м <sup>3</sup> /ч	28724	1	1.4	0.132
∅ 160 мм	Пластик	95 м <sup>3</sup> /ч	28725	1	1.4	0.132
∅ 200 мм	Пластик	103 м <sup>3</sup> /ч	28726	1	1.4	0.132



## ПЛЕНОЧНЫЕ И СБОРНЫЕ БАСЕЙНЫ – АКСЕССУАРЫ ДЛЯ ДОННЫХ СЛИВОВ



### Гидростатический клапан



Для снижения давления грунтовых вод на чашу бассейна. Рекомендуется, чтобы гидростатический клапан и дренажная труба были подсоединены к донному сливу.

Гидростатический клапан устанавливается в дно донного слива. Изготовлен из белого ABS-пластика с шурупами и пружинами из нержавеющей стали. Наружная резьба 1 1/2".

Код	Стандартная упаковка	Стандартный вес, кг	Стандартный объем, м <sup>3</sup>
00277	4	1.0	0.003



### Дренажная труба



1 1/2" BSP резьба для 00270, 07880, 27838, 26197 и 27125 донных сливов. Из ABS-пластика.

Код	Стандартная упаковка	Стандартный вес, кг	Стандартный объем, м <sup>3</sup>
21581	24	3.54	0.021



### Обтекаемая антивихревая крышка



Новый обтекаемый дизайн не препятствует очистителю. Соответствует стандарту EN 1345-1: 2000.

Крышка 415 x 415 мм подходит для следующих сливов:

С решетками из нержавеющей стали:	С решетками из пластика:
- 20074	- 22416
- 20075	- 22417
- 20290	- 22418
	- 22419

Крышка 570 x 570 мм подходит для следующих сливов

С решетками из нержавеющей стали:	С решетками из пластика:
- 20076	- 28722
- 20077	- 28723
- 20078	- 28724
- 20079	- 28725



415 мм x 415 мм. Высота: 70 мм

570 мм x 570 мм. Высота: 60 мм

Код	Стандартная упаковка	Стандартный вес, кг	Стандартный объем, м <sup>3</sup>
25344	1	2.25	0.012
28556	1	3.90	0.015

## ПЛЕНОЧНЫЕ И СБОРНЫЕ БАСЕЙНЫ – РЕГУЛЯТОРЫ УРОВНЯ ВОДЫ

### Регулятор уровня воды



Изготовлен из ABS-пластика. С отверстием для воды сбоку или на дне. Штампованные выпуски. Регулируемые высота и уровень крышки. Совместим с любым типом скиммера.

Код	Стандартная упаковка	Стандартный вес, кг	Стандартный объем, м <sup>3</sup>
15862	1	2.0	0.016

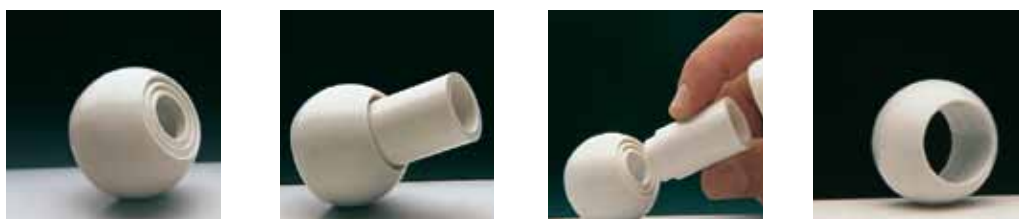
**ПЛЕНОЧНЫЕ И СБОРНЫЕ БАСЕЙНЫ – ФОРСУНКИ ИЗ ABS-ПЛАСТИКА**

**СИСТЕМА MULTIFLOW**

Конструкция форсунок со штампованными вкладышами 14, 20 и 25 мм позволяет в процессе установки выбрать требуемый поток при помощи специального инструмента.

Рекомендуемая максимальная скорость потока 4 м/сек в соответствии со стандартом EN 13451-1.

Производительность:  $\varnothing 14 \text{ мм} = 2.2 \text{ м}^3/\text{ч}$ ,  $\varnothing 20 \text{ мм} = 4.5 \text{ м}^3/\text{ч}$ ,  $\varnothing 25 \text{ мм} = 7 \text{ м}^3/\text{ч}$



**Выпускная форсунка Multiflow с резьбой для пленочных бассейнов**

Наружная резьба 2", устанавливается на клей в трубу диаметром 50 мм. Для пленочных бассейнов. Изготовлена из белого ABS-пластика. Рекомендуется устанавливать с закладными элементами 15662 или 15663.

Код	Стандартная упаковка	Стандартный вес, кг	Стандартный объем, м <sup>3</sup>
00330	12	4.5	0.020



**Выпускная форсунка Multiflow с резьбой для пленочных бассейнов, модель PARKER**

Наружная резьба 2", устанавливается на клей в трубу диаметром 50 мм. Для пленочных бассейнов. Изготовлена из белого ABS-пластика. С прокладками и самонарезающимися винтами. Рекомендуется устанавливать с закладными элементами 15664 или 15665.

Код	Стандартная упаковка	Стандартный вес, кг	Стандартный объем, м <sup>3</sup>
06498	20	4.72	0.021



Дополнительный цвет

**Выпускная форсунка для сборных пленочных бассейнов**

Эти форсунки имеют меньший наружный диаметр, чем предыдущие модели и предназначены для адаптации в бассейнах с изогнутыми краями.

Код	Стандартная упаковка	Стандартный вес, кг	Стандартный объем, м <sup>3</sup>
32450	24	7.1	0.021
32451	24	6.9	0.021

Выпускная форсунка с резьбой 1 1/2" BSP

Выпускная форсунка под клей 50 мм



**Выпускная форсунка с резьбой для сборных бассейнов**

Наружная резьба 2", устанавливается на клей в трубу диаметром 50 мм. Изготовлена из белого ABS-пластика.

Код	Стандартная упаковка	Стандартный вес, кг	Стандартный объем, м <sup>3</sup>
00334	24	4.61	0.020



## ПЛЕНОЧНЫЕ И СБОРНЫЕ БАСЕЙНЫ – ФОРСУНКИ ИЗ ABS-ПЛАСТИКА



### Выпускная форсунка Multiflow с резьбой для сборных бассейнов



2" наружная резьба, 1 1/2" внутренняя резьба. Из белого ABS-пластика, с прокладками. Отверстия в решетках не более 8 мм в соответствии с EN 13451-1.

Код	Стандартная упаковка	Стандартный вес, кг	Стандартный объем, м <sup>3</sup>
06481	30	5.1	0.021



### Выпускная форсунка Multiflow для панельных бассейнов



Новые форсунки, специально разработанные для установки в панельных бассейнах, толщиной от 10 до 15 см. Для приклеивания к трубе с внутренним диаметром 50 мм. Из белого ABS-пластика, с прокладками.

Код	Стандартная упаковка	Стандартный вес, кг	Стандартный объем, м <sup>3</sup>
33091	8	3.35	0.021



### Регулируемая выпускная форсунка



С прокладками, фланцами и винтами. 3 регулируемых положения (100 %, 65 % и 35 %). Производительность: 13,5 м<sup>3</sup>/ч. Внешнее соединение диаметром 63 мм.

Код	Стандартная упаковка	Стандартный вес, кг	Стандартный объем, м <sup>3</sup>
15864	12	4.2	0.02



### Донная выпускная форсунка



Для выпуска воды. С прокладками, фланцами и винтами. Регулирование потока. Максимальная производительность: 12 м<sup>3</sup>/ч.

Код	Стандартная упаковка	Стандартный вес, кг	Стандартный объем, м <sup>3</sup>
00340	12	5.4	0.020
20139	12	5.4	0.021

2" наружная резьба и внутренний диаметр 50 мм  
Внешний диаметр 63 мм PN6, внутренний диаметр 50 мм



### Регулируемая форсунка BCN 03 для пленочных бассейнов



Регулируемая донная форсунка для пленочных бассейнов. Части, подлежащие склеиванию, выполнены из ПВХ, фланец и кольцо – из ABS-пластика и внутренние компоненты из ABS-пластика и POM. Форсунка устанавливается после бетонирования дна и обрезания закладных труб. Форсунка может регулироваться в пределах 4° для выравнивания с поверхностью пола. Шарик насадки и закладная труба значительно упрощают установку. Рекомендуется устанавливать форсунки на закладную трубу (43590).

Код	Стандартная упаковка	Стандартный вес, кг	Стандартный объем, м <sup>3</sup>
43586	12	2.04	0.033
43587	12	2.04	0.033
43588	12	2.04	0.033
43589	12	2.04	0.033

Металлические вставки, фланец ABS  
Саморезы, фланец ABS  
Металлические вставки, фланец нерж. сталь  
Саморезы, фланец нерж. сталь



**ПЛЕНОЧНЫЕ И СБОРНЫЕ БАСЕЙНЫ – ФОРСУНКИ ИЗ ABS-ПЛАСТИКА**

**Закладная труба диаметром 90 мм регулируемая по длине**

new

ПВХ пластиковая закладная труба. Зона резания 120 мм для крепления к стене или дну бассейна. Предпочтительны соединения диаметром 63 или 75 мм.

	Код	Стандартная упаковка	Стандартный вес, кг	Стандартный объем, м <sup>3</sup>
Закладная труба диаметром 90 мм / 63 – 75 мм	43590	9	7.3	0.033

Для форсунок:

Net'N'Clean: 43584 – 43585

BCN 03: 43586 – 43587 – 43588 – 43589

Впускная / всасывающая форсунка для больших потоков: 41518 – 41519 – 41520 – 41521


**3" регулируемая напольная форсунка**

Изготовлена из белого ABS-пластика. С прокладками, фланцами и винтами. Поток регулируется вращением решетки. Площадь всасывающей поверхности: 0,015 м<sup>2</sup>. Производительность: 20 м<sup>3</sup>/ч (0,4 м/с). Максимальная рекомендуемая производительность: 26 м<sup>3</sup>/ч (0,5 м/с).

	Код	Стандартная упаковка	Стандартный вес, кг	Стандартный объем, м <sup>3</sup>
Решетка из нержавеющей стали AISI-304	08316	2	2.65	0.047
Решетка из белого ABS-пластика	11795	2	2.65	0.047


**Донная форсунка BCN 03**

Регулируемая донная форсунка для пленочных бассейнов. Для приклеивания к трубе PN6 или PN10. Изготовлена из белого ABS-пластика. С саморезами или металлическими вставками. С фланцами из пластика или нержавеющей стали в зависимости от модели. Максимальная рекомендуемая производительность: 9,5 м<sup>3</sup>/ч.

	Код	Стандартная упаковка	Стандартный вес, кг	Стандартный объем, м <sup>3</sup>
Пластиковый фланец с саморезами PN6	28230	12	3.25	0.031
Пластиковый фланец с металлическими вставками PN6	28231	12	3.55	0.031
Фланец из нержавеющей стали с саморезами PN10	28501	12	4.24	0.031
Фланец из нерж. стали с металлическими вставками PN10	28502	12	4.54	0.031


**Всасывающая форсунка для пленочного бассейна**

2" наружная резьба и внутренний диаметр 50 мм. Из белого ABS-пластика, с крышкой, прокладками и винтами. Рекомендуется для установки с закладной трубой 15663.

	Код	Стандартная упаковка	Стандартный вес, кг	Стандартный объем, м <sup>3</sup>
	00332	12	4.22	0.020


**Всасывающая форсунка для панельных бассейнов**

Специально разработана для установки в панельных бассейнах, толщиной от 10 до 15 см. С прокладками. Соединения: труба с внутренним диаметром 50 мм.

	Код	Стандартная упаковка	Стандартный вес, кг	Стандартный объем, м <sup>3</sup>
	33092	8	3.35	0.021



## ПЛЕНОЧНЫЕ И СБОРНЫЕ БАСЕЙНЫ – ФОРСУНКИ ИЗ ABS-ПЛАСТИКА



### Всасывающая форсунка для пленочных бассейнов

Из белого ABS-пластика. С прокладками, фланцами и винтами. Соединения: 2" наружная резьба, внутренний диаметр 50 мм.



Код	Стандартная упаковка	Стандартный вес, кг	Стандартный объем, м³
17382	20	6.0	0.020

### Всасывающая форсунка для сборных бассейнов

2" наружная резьба, внутренний диаметр 50 мм. Из белого ABS-пластика. Резьба на крышке 1 1/2".



Код	Стандартная упаковка	Стандартный вес, кг	Стандартный объем, м³
00336	24	4.13	0.020

### Набор уплотнений

new

В набор входит уплотнение и винты, необходимые для установки форсунок в бассейне из стальных панелей. Соединение выполнено из TPE, обеспечивает возможность установки различных аксессуаров в бассейне и предотвращает контакт воды бассейна с панелями. Простота установки. Защищает литую часть панелей от возможной коррозии.



Для форсунок, вставок

Код	Стандартная упаковка	Стандартный вес, кг	Стандартный объем, м³
43455-0500	80	-	0.035



### Впускная / всасывающая форсунка для больших потоков

new

Впускные форсуноки для больших потоков могут также использоваться как всасывающие насадки. В соответствии со стандартом EN 13451-1 скорость возврата 30 м³/ч не должна превышать 4 м/с. В соответствии со стандартом EN 13451-1 скорость потока всасывания при 5 м³/ч не должна превышать 0,5 м/с. Корпус из ПВХ. Соединение с трубами диаметром 75 или 90 мм. Форсунка может быть установлена в закладную трубу 43590. Доступны 3 модели для бетонных, сборных и панельных бассейнов. Решетки могут быть повернуты в любом направлении.



Для панельных бассейнов  
Для сборных бассейнов

Код	Стандартная упаковка	Стандартный вес, кг	Стандартный объем, м³
41518	10	5.50	0.021
41521	12	4.20	0.021

### Всасывающая форсунка для сборных бассейнов

2" наружная резьба, 1 1/2" внутренняя резьба. Из белого ABS-пластика.



Код	Стандартная упаковка	Стандартный вес, кг	Стандартный объем, м³
06484	30	4.3	0.021

**ПЛЕНОЧНЫЕ И СБОРНЫЕ БАСЕЙНЫ – ФОРСУНКИ ИЗ ABS-ПЛАСТИКА**
**Гидромассажный набор**

Состоит из выпускной форсунки и закладной трубы, которые крепятся к впускному воздушному клапану и форсунке Venturi. Закладные трубы 2 размеров. Труба для подключения к подаче воды диаметром 50 мм и труба для всасывания воздуха диаметром 20 мм.

	Код	Стандартная упаковка	Стандартный вес, кг	Стандартный объем, м <sup>3</sup>
<b>Гидромассажный набор для стеклопластиковых бассейнов:</b>				
Длина закладной трубы 190 мм	<b>32114</b>	12	3.5	0.021
Длина закладной трубы 275 мм	<b>32384</b>	10	3.4	0.021
<b>Гидромассажный набор для сборных бассейнов с пленкой:</b>				
Длина закладной трубы 190 мм	<b>32115</b>	12	3.5	0.021
Длина закладной трубы 275 мм	<b>32385</b>	8	3.5	0.021


**ПЛЕНОЧНЫЕ И СБОРНЫЕ БАСЕЙНЫ – ФОРСУНКИ ИЗ НЕРЖАВЕЮЩЕЙ СТАЛИ**
**Выпускная форсунка для пленочного бассейна**

1 1/2" наружная резьба. Из нержавеющей стали AISI-316. Шарик диаметром 20 мм. С прокладками и винтами. Рекомендуемая производительность: 4.5 м<sup>3</sup>/ч.

Код	Стандартная упаковка	Стандартный вес, кг	Стандартный объем, м <sup>3</sup>
<b>16327</b>	1	0.5	0.001


**Адаптер закладной трубы**

1 1/2" наружная резьба. Из нержавеющей стали AISI-316. Для конвертирования закладной трубы к пленочному бассейну. Для использования с форсункой из нержавеющей стали 16331.

Код	Стандартная упаковка	Стандартный вес, кг	Стандартный объем, м <sup>3</sup>
<b>26171</b>	1	0.2	0.001


**Выпускная форсунка для пленочного бассейна**

Из нержавеющей стали AISI-316. Может быть использована с закладными трубами 0034, 00345 и панельным адаптером 26171. поставляется с прокладками и винтами. Шарик диаметром 20 мм заблокирован винтами. Рекомендуемая скорость потока: 4.5 м<sup>3</sup>/ч.

Код	Стандартная упаковка	Стандартный вес, кг	Стандартный объем, м <sup>3</sup>
<b>16331</b>	1	0.3	0.001



## ПЛЕНОЧНЫЕ И СБОРНЫЕ БАСЕЙНЫ – ФОРСУНКИ ИЗ НЕРЖАВЕЮЩЕЙ СТАЛИ



### Регулируемая напольная выпускная форсунка



2" наружная резьба. Из нержавеющей стали AISI-316. Может устанавливаться как в бетонных, так и в пленочных бассейнах. Поток воды регулируется центральным винтом. Максимальная рекомендуемая производительность: 14 м<sup>3</sup>/ч в соответствии со стандартом EN 13451-1.

Код	Стандартная упаковка	Стандартный вес, кг	Стандартный объем, м <sup>3</sup>
15839	1	0.9	0.002

### Всасывающая форсунка для пленочного бассейна



Из нержавеющей стали AISI-316, с прокладками, фланцем и винтами. С 1 1/2" BSP наружной резьбой.

Код	Стандартная упаковка	Стандартный вес, кг	Стандартный объем, м <sup>3</sup>
16330	1	0.5	0.001

## ПЛЕНОЧНЫЕ И СБОРНЫЕ БАСЕЙНЫ – ЗАКЛАДНЫЕ ЭЛЕМЕНТЫ

Новый ряд 300 мм закладных для 2" форсунок и моделей Multiflow. Легко могут быть обрезаны до необходимой длины в зависимости от толщины стенки бассейна. Сделаны из ABS-пластика. Имеют 2 отверстия для установки внутри стенки чаши. Передняя часть закладной трубы имеет выемку, то есть форсунка устанавливается вровень со стеной и видимой остается только лицевая часть форсунки.

### Задняя наружная 2" резьба и внутренний диаметр 50 мм



2" внутренняя резьба спереди для 2" наружной резьбы форсунки

Код	Стандартная упаковка	Стандартный вес, кг	Стандартный объем, м <sup>3</sup>
15663	12	4.0	0.040

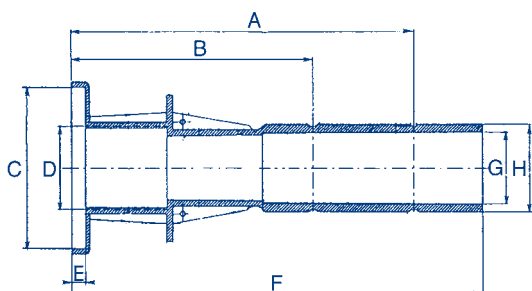
2" внутренняя резьба спереди  
Только для форсунки 06498

15664	14	4.2	0.040
-------	----	-----	-------

**ПЛЕНОЧНЫЕ И СБОРНЫЕ БАССЕЙНЫ – ЗАКЛАДНЫЕ ЭЛЕМЕНТЫ**
**Задний наружный диаметр 63 мм и внутренний диаметр 50 мм**

2" внутренняя резьба спереди  
для 2" наружной резьбы форсунки  
2" внутренняя резьба спереди  
Только для форсунки 06498

Код	Стандартная упаковка	Стандартный вес, кг	Стандартный объем, м <sup>3</sup>
15662	12	5.0	0.040
15665	14	5.4	0.040



Размеры	Модели			
	15663	15664	15662	15665
A	250	250	250	250
B	175	175	175	175
C	∅118.5	∅84	∅118.5	∅84
D	2"	2"	2"	2"
E	10	24	10	24
F	300	300	300	300
G	∅50	∅50	∅50	∅50
H	2"	2"	∅63	∅63

**ПВХ закладные трубы**

ПВХ серого цвета.

**Длина 150 мм:**

2" наружная резьба + внутренний диаметр 50 мм.  
Внутренняя резьба 2"

Код	Стандартная упаковка	Стандартный вес, кг	Стандартный объем, м <sup>3</sup>
00322	12	3.0	0.011

**Длина 300 мм:**

2" внутренняя и наружная резьба

00323	6	3.0	0.011
-------	---	-----	-------

2" наружное резьбовое соединение и внутреннее  
Соединение с прожектором MINI 33684

00324	6	3.0	0.011
-------	---	-----	-------

2" наружная резьба + внутренний диаметр 50 мм.  
Внутренняя резьба 1 1/2"

00325	6	3.0	0.011
-------	---	-----	-------

2" наружная резьба + внутренний диаметр 50 мм.  
Внутренний диаметр 50 мм специально  
для впускных форсунок 00289, 07957, 00304, 00305 и 00306.

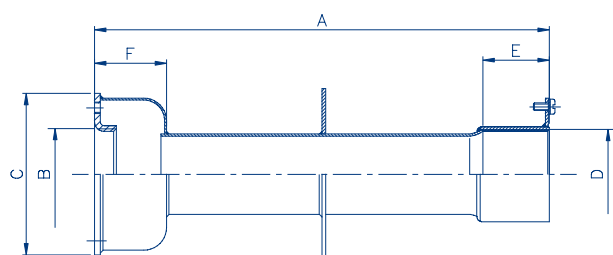
00326	6	3.0	0.011
-------	---	-----	-------


**Закладные трубы из нержавеющей стали**

Из нержавеющей стали AISI-304. Оба конца с внутренней резьбой 1 1/2". Заземление. Для выпускной форсунки 16331.

Длина 240 мм  
Длина 340 мм

Код	Стандартная упаковка	Стандартный вес, кг	Стандартный объем, м <sup>3</sup>
00344	1	0.7	0.003
00345	1	0.9	0.005



Размеры	Модели	
	00344	00345
A	240	340
B	1 1/2"	1 1/2"
C	85	85
D	1 1/2"	1 1/2"
E	35	35
F	38	38



