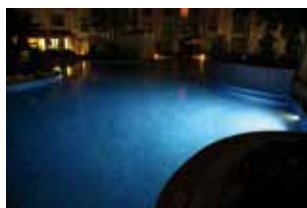


ОСВЕЩЕНИЕ БАССЕЙНОВ И ДЕКОРАТИВНЫЕ ФОРМЫ



- 278 • Светодиодное освещение
- 278 • Светодиодное освещение, представляемое компанией AstralPool
- 283 • Системы управления светодиодами
- 285 • Подводное освещение для бетонных бассейнов
- 289 • Подводное освещение для облицованных пленкой и сборных бассейнов
- 295 • Подводное освещение для фонтанов и водоёмов
- 296 • Лампы и линзы
- 298 • Трансформаторы
- 299 • Распределительные коробки
- 300 • Оптоволоконное освещение
- 304 • Декоративные водные формы, представляемые компанией AstralPool
- 305 • Элементы для водных игр и декоративные формы
- 315 • Оборудование для плавания при искусственном течении Marlin
- 325 • Подводная музыкальная система Aquarmony

СВЕТОДИОДНОЕ ОСВЕЩЕНИЕ



Светодиодная осветительная система LumiPlus обеспечивает любое цветовое освещение, какое вы захотите в любом месте вашего бассейна или водоёма. Она состоит из светодиодных светильников, дистанционного управления, приёмного устройства и трансформатора, которые поставляются отдельно. Светодиоды обладают сроком службы 100000ч по сравнению с 1000ч у обычной лампы, также каждый светодиодный светильник уменьшает энергопотребление на 80%.

Светодиодная система освещения обеспечивает максимальную яркость красного, синего и зеленого цветов. Комбинация этих трех базовых цветов дает различные цветовые оттенки высокой яркости и устойчивости.

Для заново строящихся бассейнов, как бетонных, сборных так и панельных, вы можете выбрать различные модели.

Для существующих конструкций нет необходимости менять трансформатор или проводку. Существующая ниша может быть повторно использована путём замены обычной лампы на светодиодный светильник PAR 56 без ниши.

Все светодиодные светильники поставляются с кабелем 2,5м. Лампы PAR 56 поставляются без кабеля.

Серия LumiPlus состоит из трёх различных систем:

ColorPlus ECO – Экономичная система, которая включает в себя выключатель и трансформатор. При каждом нажатии кнопки цвет или программа изменяются. ColorPlus ECO предлагает диапазон из семи цветов и семи последовательностей изменения цвета.

ColorPlus TOP – Модулятор LumiPlus увеличивает количество цветов и последовательностей. Вы можете включать и выключать систему, изменять 12 цветов и 8 последовательностей, скорость последовательностей и время отключения.

Модуль оснащён антенной с радиусом 50м, которая принимает сигналы от пульта дистанционного управления LumiPlus.

ColorPlus DMX – для полного и точного управления освещением, выдаёт более 16 000 000 цветов и неограниченное количество последовательностей



СВЕТОДИОДНОЕ ОСВЕЩЕНИЕ, ПРЕДСТАВЛЯЕМОЕ КОМПАНИЕЙ ASTRALPOOL

new

Светодиодный светильник Jelly 60Вт – 12В переменного тока – 50Гц – IPX8

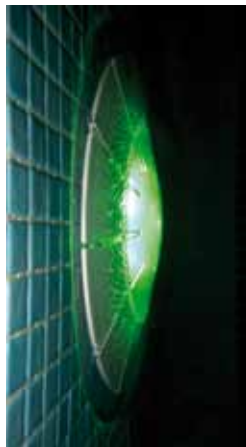
Светодиодный светильник без ниши, эксклюзивно спроектированный компанией Giugiaro (Italdesign). Может быть установлен в любом новом бассейне или в существующем бассейне, с помощью монтажа стандартной ниши AstralPool или ниши AstralPool NF. Светодиодные светильники Jelly имеют гарантию 5 лет и являются частью представляемой AstralPool серии. Диаметр светильника 338мм

Светильник Jelly без ниши (1116 люменов)

	Код	Стандартная упаковка	Стандартный вес, кг	Стандартный объем, м ³
Светодиодный светильник Jelly без ниши с креплением в нише NF	43439	4	12.20	0.122
Светодиодный светильник Jelly без ниши с креплением в стандартной нише	43580	4	12.20	0.122

Светильник Jelly без ниши, белый свет (1215 люменов)

Светодиодный светильник Jelly без ниши с креплением в нише NF	43438	4	12.20	0.122
Светодиодный светильник Jelly без ниши с креплением в стандартной нише	43579	4	12.20	0.122



GIUGIARO
DESIGN

Luxeon® **inside**

СВЕТОДИОДНОЕ ОСВЕЩЕНИЕ

LumiPlus PAR 56 2.0 70Вт – 12В переменного тока – 50Гц – IPX8

Новая серия светодиодных светильников, полученная путём улучшения серии LumiPlus. Светильник LumiPlus 2.0 предлагает в три раза большую интенсивность света и более эффективное использование энергии. LumiPlus 2.0 белого цвета имеет светосилу до 4320 люменов, по сравнению с предыдущей моделью на 1215 люменов. Для установок DMX используется модулятор 41107. Стандартная ниша или ниша NF приобретаются отдельно.



	Код	Стандартная упаковка	Стандартный вес, кг	Стандартный объем, м ³
СВЕТ RGB				
Лампа PAR56 2.0 (2544 люменов)				
Лампа PAR56 RGB 2.0	43411	6	7.50	0.015
Лампа PAR56 RGB DMX 2.0	45637	6	7.50	0.015
Светодиодный светильник без ниши PAR56 2.0 (2544 люменов)				
Для крепления в нише NF, облицовочный обод из ABS-пластика	43413	4	10.60	0.069
Для крепления в нише NF, облицовочный обод из нержавеющей стали	43414	4	12.20	0.069
Для крепления в стандартной нише, облицовочный обод из ABS-пластика	45619	4	10.60	0.069
Для крепления в стандартной нише, облицовочный обод из нержавеющей стали	45620	4	12.20	0.069
Светильник DMX для крепления в нише NF, облицовочный обод из ABS-пластика	45638	4	10.60	0.069
Светильник DMX для крепления в нише NF, облицовочный обод из нержавеющей стали	45639	4	12.20	0.069
Светильник DMX для крепления в стандартной нише, облицовочный обод из ABS-пластика	45640	4	10.60	0.069
Светильник DMX для крепления в стандартной нише, облицовочный обод из нержавеющей стали	45641	4	12.20	0.069
БЕЛЫЙ СВЕТ				
Лампа PAR56 2.0 (4320 люменов)				
Белая лампа PAR56 2.0	43412	6	7.50	0.015
Светильник без ниши PAR56 2.0 (4320 люменов)				
Для крепления в нише NF, облицовочный обод из ABS-пластика	43415	4	10.60	0.069
Для крепления в нише NF, облицовочный обод из нержавеющей стали	43416	4	12.20	0.069
Для крепления в стандартной нише, облицовочный обод из ABS-пластика	45621	4	10.60	0.069
Для крепления в стандартной нише, облицовочный обод из нержавеющей стали	45622	4	12.20	0.069
НИШИ				
НИША NF				
Ниша NF для бетонных бассейнов	37175	6	5.60	0.069
Ниша NF для облицованных плёнкой бассейнов со втулками	37176	6	6.25	0.069
Ниша NF для облицованных плёнкой бассейнов без втулок	37177	6	6.25	0.069
Ниша NF для панельных бассейнов со втулками	37178	4	8.88	0.069
Ниша NF для панельных бассейнов без втулок	37179	4	8.88	0.069
Стандартная ниша				
Стандартная ниша для бетонных бассейнов	00349	6	4.66	0.069
Стандартная ниша для облицованных пленкой бассейнов со втулками	00364	6	6.24	0.069
Стандартная ниша для облицованных пленкой бассейнов без втулок	28887	6	6.40	0.069
Стандартная ниша для панельных бассейнов со втулками	23671	4	8.88	0.069
Стандартная ниша для панельных бассейнов без втулок	23670	4	8.88	0.069

LumiPlus плоский 2.0 70Вт – 12В переменного тока – 50Гц – IPX8

Светильник LumiPlus 2.0 предлагает в три раза большую интенсивность света и более эффективное использование энергии. LumiPlus 2.00 белого цвета имеет светосилу до 4320 люменов, по сравнению с предыдущей моделью на 1215 люменов. Для установок DMX используется модулятор 41107.

new



	Код	Стандартная упаковка	Стандартный вес, кг	Стандартный объем, м ³
СВЕТ RGB (2544 люменов)				
Для бетонных бассейнов с облицовочным ободом из ABS-пластика	45623	5	11.40	0.047
Для бетонных бассейнов с облицовочным ободом из нержавеющей стали	45624	5	11.40	0.047
Для облицованных плёнкой бассейнов, с облицовочным ободом из ABS-пластика	45625	5	11.50	0.047
Для облицованных плёнкой бассейнов с облицовочным ободом из нержавеющей стали	45626	5	11.50	0.047
Светильник DMX для бетонных бассейнов с облицовочным ободом из ABS-пластика	45642	5	11.40	0.047
Светильник DMX для бетонных бассейнов с облицовочным ободом из нержавеющей стали	45643	5	11.40	0.047
Светильник DMX для облицованных плёнкой бассейнов с облицовочным ободом из ABS-пластика	45644	5	11.50	0.047
Светильник DMX для облицованных плёнкой бассейнов с облицовочным ободом из нержавеющей стали	45645	5	11.50	0.047

СВЕТОДИОДНОЕ ОСВЕЩЕНИЕ

LumiPlus плоский 2.0 70Вт – 12В переменного тока – 50Гц – IPX8

new



БЕЛЫЙ СВЕТ (4320 люменов)

Код	Стандартная упаковка	Стандартный вес, кг	Стандартный объем, м ³
Для бетонных бассейнов с облицовочным ободом из ABS-пластика	45627	5	11.40
Для бетонных бассейнов с облицовочным ободом из нержавеющей стали	45628	5	11.40
Для облицованных плёнкой бассейнов с облицовочным ободом из ABS-пластика	45629	5	11.50
Для облицованных плёнкой бассейнов с облицовочным ободом из нержавеющей стали	45630	5	11.50

LumiPlus PAR 56 60W – 12V AC – 50Гц – IPX8

Серия светодиодных светильников PAR 56. Для установок DMX необходимо использовать модулятор 41107. Стандартная ниша или ниша NF приобретаются отдельно.



СВЕТ RGB

Лампа PAR56 (1116 люменов)

Код	Стандартная упаковка	Стандартный вес, кг	Стандартный объем, м ³
Лампа PAR56 RGB	35604	6	7.50
Лампа PAR56 RGB DMX	41109	6	7.50

Светильник без ниши PAR56 (1116 люменов)

Для крепления в нише NF, облицовочный обод из ABS-пластика	37159	4	10.60	0.069
Для крепления в нише NF, облицовочный обод из нержавеющей стали	37160	4	12.20	0.069
Для крепления в стандартной нише, облицовочный обод из ABS-пластика	42391	4	10.60	0.069
Для крепления в стандартной нише, облицовочный обод из нержавеющей стали	42393	4	12.20	0.069
Светильник DMX в нише NF, облицовочный обод из ABS-пластика	41111	4	10.60	0.069
Светильник DMX для крепления в нише NF, облицовочный обод из нержавеющей стали	41112	4	12.20	0.069
Светильник DMX для крепления в стандартной нише, облицовочный обод из ABS-пластика	43733	4	10.60	0.069
Светильник DMX для крепления в стандартной нише, облицовочный обод из нержавеющей стали	43734	4	12.20	0.069

БЕЛЫЙ СВЕТ

Лампа PAR56 (1215 люменов)

Белая лампа par 56	35605	6	7.50	0.015
Светильник без ниши PAR56 (1215 люменов)				
Для крепления в нише NF, облицовочный обод из ABS-пластика	37167	4	10.60	0.069
Для крепления в нише NF, облицовочный обод из нержавеющей стали	37168	4	12.20	0.069
Для крепления в стандартной нише, облицовочный обод из ABS-пластика	42393	4	10.60	0.069
Для крепления в стандартной нише, облицовочный обод из нержавеющей стали	42394	4	12.20	0.069

НИШИ

НИША NF

Ниша NF для бетонных бассейнов	37175	6	5.60	0.069
Ниша NF для облицованных плёнкой бассейнов со втулками	37176	6	6.25	0.069
Ниша NF для облицованных плёнкой бассейнов без втулок	37177	6	6.25	0.069
Ниша NF для панельных бассейнов со втулками	37178	4	8.88	0.069
Ниша NF для панельных бассейнов без втулок	37179	4	8.88	0.069

Standard Niche

Стандартная ниша для бетонных бассейнов	00349	6	4.66	0.069
Стандартная ниша для облицованных пленкой бассейнов со втулками	00364	6	6.24	0.069
Стандартная ниша для облицованных пленкой бассейнов без втулок	28887	6	6.40	0.069
Стандартная ниша для панельных бассейнов со втулками	23671	4	8.88	0.069
Стандартная ниша для панельных бассейнов без втулок	23670	4	8.88	0.069



СВЕТОДИОДНОЕ ОСВЕЩЕНИЕ

LumiPlus плоский 60Вт — 12В переменного тока — 50Гц — IPX8

Устанавливается без ниши. Для установок DMX используется модулятор 41107.

	Код	Стандартная упаковка	Стандартный вес, кг	Стандартный объем, м ³
СВЕТ RGB (1116 люменов)				
Для бетонных бассейнов с облицовочным ободом из ABS-пластика	27819	5	11.40	0.047
Для бетонных бассейнов с облицовочным ободом из нержавеющей стали	35952	5	11.40	0.047
Для облицованных плёнкой бассейнов, с облицовочным ободом из ABS-пластика	27967	5	11.50	0.047
Для облицованных плёнкой бассейнов с облицовочным ободом из нержавеющей стали	35953	5	11.50	0.047
Светильник DMX для бетонных бассейнов с облицовочным ободом из ABS-пластика	41127	5	11.40	0.047
Светильник DMX для бетонных бассейнов с облицовочным ободом из нержавеющей стали	41128	5	11.40	0.047
Светильник DMX для облицованных плёнкой бассейнов с облицовочным ободом из ABS-пластика	41131	5	11.50	0.047
Светильник DMX для облицованных плёнкой бассейнов с облицовочным ободом из нержавеющей стали	41132	5	11.50	0.047

БЕЛЫЙ СВЕТ (1215 люменов)

Для бетонных бассейнов с облицовочным ободом из ABS-пластика	35954	5	11.40	0.047
Для бетонных бассейнов с облицовочным ободом из нержавеющей стали	35956	5	11.40	0.047
Для облицованных плёнкой бассейнов с облицовочным ободом из ABS-пластика	35955	5	11.50	0.047
Для облицованных плёнкой бассейнов с облицовочным ободом из нержавеющей стали	35957	5	11.50	0.047



LumiPlus Мини 12В переменного тока — 50Гц — IPX8

Миниатюрные светодиодные светильники обладают энергопотреблением 11Вт и устанавливаются с блоком управления 32640. Для установок DMX используйте устройство с кодом 41106.

Миниатюрные светодиоды белого цвета имеют энергопотребление 15Вт, их можно подключить прямо к трансформаторам 12В.

	Код	Стандартная упаковка	Стандартный вес, кг	Стандартный объем, м ³
RGB				
Облицовочный обод из ABS-пластика, быстрое подключение с использ. закладки 15661	32380	4	6.08	0.009
Облицовочный обод из нержавеющей стали, быстрое подключение с использ. закладки 15661	36651	4	6.08	0.009
Для СПА и сборных бассейнов, облицовочный обод из ABS-пластика без ниши	32381	4	5.20	0.009
Для СПА и сборных бассейнов, облицовочный обод из нержавеющей стали без ниши	36653	4	5.20	0.009
Для бетонных бассейнов с нишей, облицовочный обод из ABS-пластика	32382	4	8.55	0.022
Для бетонных бассейнов с нишей, облицовочный обод из нержавеющей стали	36655	4	8.55	0.022
Для сборных бассейнов с нишей, облицовочный обод из ABS-пластика	32383	4	8.55	0.022
Для сборных бассейнов с нишей, облицовочный обод из нержавеющей стали	36657	4	8.55	0.022
Для панельных бассейнов с нишей, облицовочный обод из ABS-пластика	34185	4	8.55	0.022
Для панельных бассейнов с нишей, облицовочный обод из нержавеющей стали	36659	4	8.55	0.022
БЕЛЫЙ СВЕТ				
Облицовочный обод из ABS-пластика, быстрое подключение с использ. закладки 15661	35931	4	6.08	0.009
Облицовочный обод из нержавеющей стали, быстрое подключение с использ. закладки 15661	36652	4	6.08	0.009
Для СПА и сборных бассейнов, облицовочный обод из ABS-пластика без ниши	35932	4	5.20	0.009
Для СПА и сборных бассейнов, облицовочный обод из нержавеющей стали без ниши	36654	4	5.20	0.009
Для бетонных бассейнов с нишей, облицовочный обод из ABS-пластика	35933	4	8.55	0.022
Для бетонных бассейнов с нишей, облицовочный обод из нержавеющей стали	36656	4	8.55	0.022
Для сборных бассейнов с нишей, ABS облицовочный обод	35934	4	8.55	0.022
Для сборных бассейнов с нишей, облицовочный обод из нержавеющей стали	36658	4	8.55	0.022
Для панельных бассейнов с нишей, облицовочный обод из ABS-пластика	35935	4	8.55	0.022
Для панельных бассейнов с нишей, облицовочный обод из нержавеющей стали	36660	4	8.55	0.022



СВЕТОДИОДНОЕ ОСВЕЩЕНИЕ

LumiPlus Micro 12В переменного тока – 50Гц – IPX8



Доступен с RGB (цветные) или с белым светом. Быстрое подключение в бассейнах и спа. Светильник RGB имеет энергопотребление 11Вт и должен устанавливаться с блоком управления 32640. В установках DMX используется устройство 41106. Светильники белого света потребляют мощность 15Вт и могут быть подключены к трансформатору 12В.

	Код	Стандартная упаковка	Стандартный вес, кг	Стандартный объем, м³
RGB – быстрое подключение / с облицовочным ободом из ABS-пластика	38815	4	4.7	0.009
RGB - быстрое подключение / с облицовочным ободом из нержавеющей стали	38817	4	4.7	0.009
RGB – для СПА / с облицовочным ободом из ABS-пластика	35275	4	4.7	0.009
RGB - для СПА / с облицовочным ободом из нержавеющей стали	35276	4	4.7	0.009
Белый - быстрое подключение / с облицовочным ободом из ABS-пластика	38814	4	4.7	0.009
Белый - быстрое подключение / с облицовочным ободом из нержавеющей стали	38816	4	4.7	0.009
Белый – для СПА / с облицовочным ободом из ABS-пластика	40765	4	4.7	0.009
Белый - для СПА / с облицовочным ободом из нержавеющей стали	40766	4	4.7	0.009

LumiPlus Standard для фонтанов 60Вт – 12В переменного тока – 50Гц – IPX8



Белый или RGB светильник (цветной или белый свет). Они должны устанавливаться полностью погруженными в воду. Могут быть настроены в любом направлении. В установках DMX используется устройство 41107.

	Код	Стандартная упаковка	Стандартный вес, кг	Стандартный объем, м³
RGB (1116 люменов)	35450	4	11.79	0.086
RGB DMX (1116 люменов)	45714	4	11.79	0.086
Белый свет (1215 люменов)	35451	4	11.79	0.086

Светильник направленного света 12В переменного тока – 50Гц – IPX8



new

Светильник специально разработан для установки в фонтанах, водопадах, садах, для освещения стен и зданий и т.п. Доступны длины 50 см и 100см. Поворачивается на 210°. Подходит для стен в ванной. В DMX установках необходимы светильники с модулятором DMX 41107. Изготовлен из алюминия с антикоррозионным покрытием, поставляется с кабелем длиной 3м, разъемами и винтами для крепления к полу.

	Код	Стандартная упаковка	Стандартный вес, кг	Стандартный объем, м³
СВЕТ RGB				
Направленный 50 см	41636	1	5.28	0.031
Направленный 100 см	41627	1	8.00	0.031
Направленный 50 см. DMX	41638	1	5.28	0.031
Направленный 100 см. DMX	41629	1	8.00	0.031
БЕЛЫЙ СВЕТ				
Направленный 50 см	41637	1	5.28	0.031
Направленный 100 см	41628	1	8.00	0.031



СВЕТОДИОДНОЕ ОСВЕЩЕНИЕ

Mini Quadraled 12В переменного тока – 50Гц – IPX8

Освещение в воде и на открытом воздухе. Новое освещение с использованием светодиодной технологии для любых водных и наземных сооружений. Можно устанавливать в помещениях, на открытом воздухе и с погружением в воду. Mini Quadraled доступны в версиях с 1,2,3 и 4 вращающимися направленными светильниками.

Изготовлены из алюминия с антикоррозионным покрытием и поставляются с кабелем длиной 3м, разъёмами и винтами для крепления к полу. В RGB-светильниках каждая лампа потребляет 11Вт. Светильники без ниши. RGB и DMX светильники подключаются через источники питания с кодами 32640 и 41106 соответственно. В белых светильниках каждая лампа потребляет 15Вт, они могут быть подключены прямо к трансформатору 12В переменного тока.

	Код	Стандартная упаковка	Стандартный вес, кг	Стандартный объем, м ³
RGB СВЕТ				
Mini Quadraled 1 линза	42459	1	1.60	0.021
Mini Quadraled 2 линза	42460	1	3.25	0.021
Mini Quadraled 3 линза	42461	1	4.92	0.027
Mini Quadraled 4 линза	42462	1	7.00	0.027
WHITE LIGHT				
Mini Quadraled 1 линза	43448	1	1.60	0.021
Mini Quadraled 2 линза	43449	1	3.25	0.021
Mini Quadraled 3 линза	43450	1	4.92	0.027
Mini Quadraled 4 линза	43451	1	7.00	0.027



Светодиодный светильник PAR 38 40Вт – 12В переменного тока – 50Гц – IPX8

Светодиодная лампа с цоколем E27. Должна быть постоянно погружена в воду.

	Код	Стандартная упаковка	Стандартный вес, кг	Стандартный объем, м ³
Светодиодная лампа, белый свет	37661	6	3.70	0.013



СИСТЕМЫ УПРАВЛЕНИЯ СВЕТОДИОДАМИ

Colorplus ECO

Экономичные системы подключения включают в себя нормально замкнутый выключатель, позволяющий управлять до 15 светильниками. Трансформатор всегда должен соответствовать количеству установленных ламп и их энергопотреблению. Например, трансформатор 300Вт необходим для питания 5 ламп по 60Вт. Трансформатор должен всегда выдавать на выходе 12В переменного тока. При каждом нажатии кнопки изменяется цвет или программа. Colorplus ECO предлагает диапазон из семи цветов и семи последовательностей изменения цветов.

	Код	Стандартная упаковка	Стандартный вес, кг	Стандартный объем, м ³
	32458	1	0.54	0.002



СИСТЕМЫ УПРАВЛЕНИЯ СВЕТОДИОДАМИ

Colorplus TOP



Приёмный модуль LumiPlus увеличивает количество цветов и последовательностей для светильников. Вы можете включать и выключать светильники, изменять 12 цветов и 8 последовательностей, скорость последовательностей и время отключения. Модуль оснащён антенной с радиусом действия 50м, которая принимает сигналы от пульта дистанционного управления LumiPlus. Блок управления необходим для светильников RGB Mini, Micro и Mini Quadraled.

Приёмный модуль для LumiPlus
27818

Дистанционное управление для LumiPlus

Блок управления

Код	Стандартная упаковка	Стандартный вес, кг	Стандартный объем, м ³
12	5.50	0.029	
41988	24	4.80	0.029
32640	10	3.46	0.021

Colorplus DMX



Система управления позволяет создавать схемы подсветки для фонтанов, водных пространств большой площади, путём индивидуального или группового направления светильников. Полное управление системой освещения с помощью ПК или программируемого автономного модуля. Включает в себя модуль Astral DMX (интерфейс USB-DMX) и интуитивно-понятное программное обеспечение, которое даёт пользователю возможность полного управления прожектором или группой прожекторов. Делает возможным выбор желаемого цвета из 16 миллионов цветов. Система представляет собой идеальное решение для создания практически неограниченного количества схем подсветки с впечатляющими результатами.

Доступны две системы: Astral DMX, управляющая освещением, и Astral DMX Pro, которая управляет освещением и синхронизирует свет и музыку.

Программное обеспечение / контроллер Astral DMX
 Программное обеспечение / контроллер Astral DMX Pro (позволяет синхронизировать с музыкой)
 Источник питания DMX (Для светильников Mini, Micro и Quadraled)
 Модулятор DMX (Для серии LumiPlus и направленных светильников)

Код	Стандартная упаковка	Стандартный вес, кг	Стандартный объем, м ³
41329	1	0.46	0.0035
41330	1	0.46	0.0035
41106	1	1.40	0.0065
41107	1	0.40	0.0018

ПРИМЕЧАНИЕ: все вышеописанные направленные светильники могут быть включены в установку DMX, если они имеют расширение DMX, кроме Mini, Micro и Mini Quadraled, которые могут использоваться только как RGB-подсветка. Mini Quadraled должны подключаться к источнику питания DMX 41106

Комплект для подключения под водой



Комплект содержит все необходимые для подводного подключения компоненты. Исходя из параметров изделий, все зазоры герметизируются полимерными уплотнителями. Максимальная безопасность, лёгкая установка, через 2 часа изделие готово к погружению.

Комплект для кабелей от диаметр 13 до 15 мм
 Комплект для кабелей от диаметр 8 до 12 мм

Код	Стандартная упаковка	Стандартный вес, кг	Стандартный объем, м ³
32803	1	0.3	0.002
35661	1	0.3	0.002

ПОДВОДНОЕ ОСВЕЩЕНИЕ ДЛЯ БЕТОННЫХ БАССЕЙНОВ

Светильники Stanard

Поставляются с нишей для установки в стену бассейна. Изготовлены из полистирола. Галогенная лампа PAR 56 300Вт – 12В. Ниша даёт возможность укладки кабеля через боковую сторону или сзади. Стандартный светильник поставляется без трансформатора.

Без кабеля

С облицовочным ободом из белого ABS-пластика

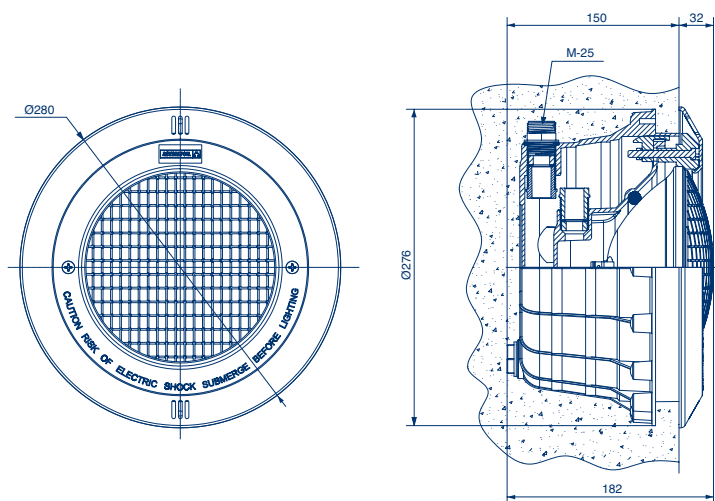
С облицовочным ободом из нержавеющей стали

С кабелем 2x6 мм² длиной 2,5м

С облицовочным ободом из ABS-пластика

С облицовочным ободом из нержавеющей стали

Код	Стандартная упаковка	Стандартный вес, кг	Стандартный объем, м ³
07838	4	8.60	0.072
07837	4	10.06	0.072
07844	4	12.60	0.069
07843	4	13.60	0.069



Ниша для светильников Stanard

Для установки в стену бассейна. Изготовлены из полистирола. Даёт возможность укладки кабеля через боковую сторону или сзади. Ниши для стандартных светильников (коды 07837, 07838, 07843 и 07844). Эти ниши поставляются без кабеля.

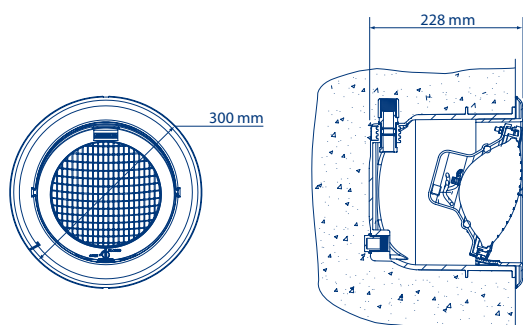
Код	Стандартная упаковка	Стандартный вес, кг	Стандартный объем, м ³
00349	6	4.66	0.068



Светильник Adjustable

Линзы можно устанавливать под углом до 15° в любом направлении. Облицовочный обод из белого ABS-пластика. Галогенная лампа PAR 56 300Вт-12В, защита по IP-68, кабель H07 RN-F длиной 2,5 метра

Код	Стандартная упаковка	Стандартный вес, кг	Стандартный объем, м ³
33033	1	3.7	0.029



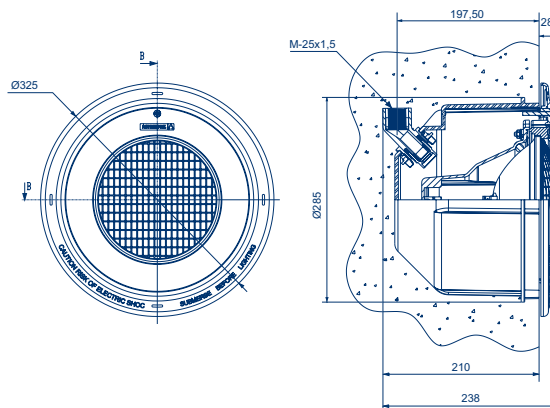
ПОДВОДНОЕ ОСВЕЩЕНИЕ ДЛЯ БЕТОННЫХ БАССЕЙНОВ

Светильник UL - EBPO



Европейская модификация. Изготовлен из стойкого полистирола. Соответствует стандартам UL США. Поставляется с нишей, белый свет. Может устанавливаться горизонтально или под углом вниз во избежание ослепления. Обруч большого диаметра. Лампа 300 Вт и 12 В.

	Код	Стандартная упаковка	Стандартный вес, кг	Стандартный объем, м ³
Без кабеля	10895	1	3.7	0.035
С кабелем	16003	1	4.8	0.035

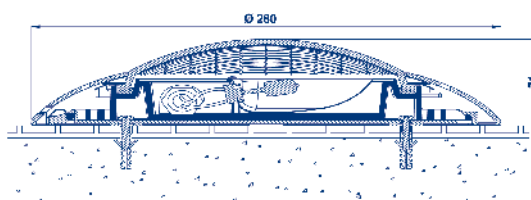


Сверхгlossкие светильники



Изготовлены из теплоустойчивого материала (не требуют ниши). Облицовочный обод из нержавеющей стали или ABS-пластика. Крепится на стене усиленными пластмассовыми крестовинами, шурупами и уплотнениями. Поставляются с кабелем 2x1,5мм² длиной 2,5м. 100 Вт, 12 В галогенная лампа. Поставляются без трансформатора.

	Код	Стандартная упаковка	Стандартный вес, кг	Стандартный объем, м ³
Облицовочный обод из белого ABS-пластика	21626	6	8.70	0.055
Облицовочный обод из нержавеющей стали	35666	6	8.70	0.055



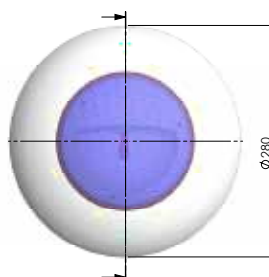
new

Сверхгlossкие светильники для отделанных пленкой бетонных бассейнов



Изготовлены из стойкого пластика, устойчивого к температурным воздействиям. Белого цвета. Для установки не нужна ниша. Обод из нержавеющей стали или ABS-пластика. Крепится к стене с помощью усиленных пластмассовых крестовин, шурупов и уплотнений. Поставляются с кабелем 2x1,5мм² длиной 2,5м. 100 Вт, 12 В галогенная лампа. Поставляются без трансформатора.

	Код	Стандартная упаковка	Стандартный вес, кг	Стандартный объем, м ³
Облицовочный обод из белого ABS-пластика	43452	1	1.5	0.006
Облицовочный обод из нержавеющей стали	43454	1	1.5	0.006

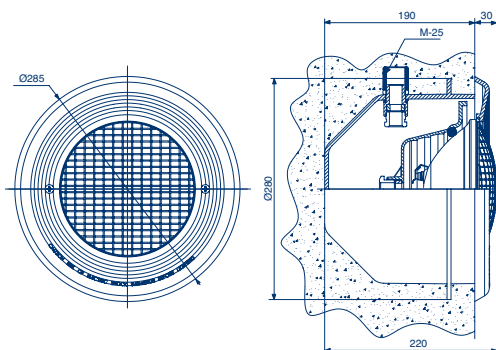


ПОДВОДНОЕ ОСВЕЩЕНИЕ ДЛЯ БЕТОННЫХ БАССЕЙНОВ

Светильники PS

Поставляются с нишей для установки в стену бассейна. Изготовлены из полистирола. Галогенная лампа PAR56 300 Вт и 12 В лампа. Ниша оснащена одиночным кабельным выходом с боковой стороны. Сальники изготовлены из латуни резьбой M-25. Светильники модели PS поставляются без трансформатора.

	Код	Стандартная упаковка	Стандартный вес, кг	Стандартный объем, м ³
Без кабеля				
Облицовочный обод из белого ABS-пластика	07833	4	11.20	0.090
С облицовочным ободом из нержавеющей стали	07831	4	12.25	0.090
С кабелем 2х6 мм² длиной 2,5м				
Облицовочный обод из белого ABS-пластика	07846	4	16.00	0.090
С облицовочным ободом из нержавеющей стали	07845	4	16.00	0.090



07833



07831

Ниша для светильников PS

Устанавливается в стену бассейна. Изготовлена из полистирола. Ниша оснащена одиночным кабельным выходом с боковой стороны. Ниша предназначена для моделей PS 07831, 07833, 07845 и 07846. Данные ниши поставляются без кабеля.

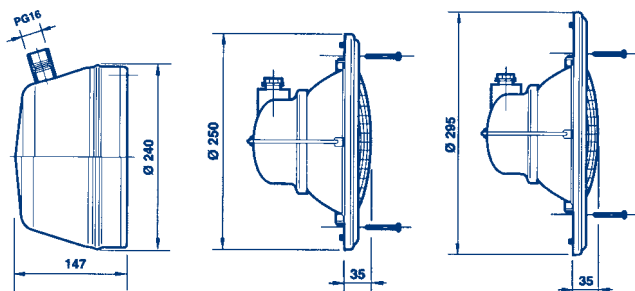
Код	Стандартная упаковка	Стандартный вес, кг	Стандартный объем, м ³
00355	6	7	0.068



Светильник из нержавеющей стали

Полностью из нержавеющей стали AISI-316, поставляется с нишей. Кабель длиной 2,5 метра и лампа на 300Вт, 12В. Уплотняющие сальники на резьбе PG16 с переходником PG16 на M25. Обод крепится непосредственно к нише винтами. Комплект 00368 предназначен для их монтажа под пленку или в сборных бассейнах.

	Код	Стандартная упаковка	Стандартный вес, кг	Стандартный объем, м ³
облицовочный обод диаметр 250 мм	00358	1	3.7	0.02
облицовочный обод диаметр 295 мм	00359	1	3.9	0.02



Диаметр 250 мм

Диаметр 295 мм



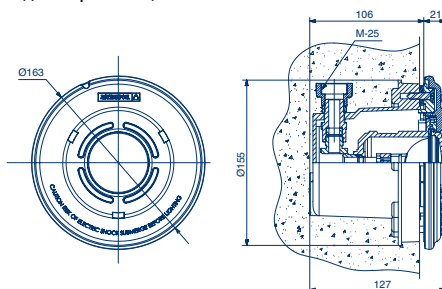
ПОДВОДНОЕ ОСВЕЩЕНИЕ ДЛЯ БЕТОННЫХ БАССЕЙНОВ

Пластиковые светильники MINI с нишей



Изготавливаются из смеси ABS-пластика и полиамида. Поставляются с нишей для установки на стену бассейна и с кабелем 2x1,5мм² длиной 2,5 метра. Без винтов, штырьевой системы на ободке и нише. Легко монтируются, используя лицевую панель как гаечный ключ для замены лампы. Галогенная лампа 50Вт, 12В с алюминиевым отражателем. Угол освещения 38°, световой луч 95 люкс на 4 м, сектор освещения 2,5 м. Возможность установки цветных линз на ободок. Светильник поставляется без трансформатора. Облицовочный ободок из ABS-пластика или из нержавеющей стали.

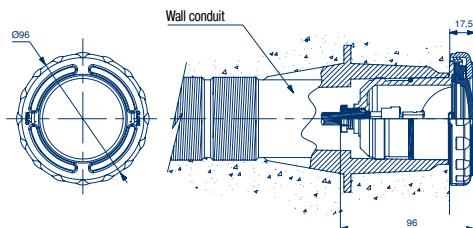
	Код	Стандартная упаковка	Стандартный вес, кг	Стандартный объем, м ³
Облицовочный ободок из белого ABS-пластика	33710	4	5.53	0.022
Облицовочный ободок из нержавеющей стали	36648	4	5.53	0.022



Пластиковые светильники MINI, быстрая сборка

Изготавливаются из смеси ABS-пластика и полиамида. Без винтов, штырьевой системы на ободке и нише. Легко монтируются, используя лицевую панель как гаечный ключ для замены лампы. Галогенная лампа 50Вт, 12В с алюминиевым отражателем. Угол освещения 38°, световой луч 95 люкс на 4 м, сектор освещения 2,5 м. Светильник легко монтируется в закладную деталь. (код 15661). Возможность установки цветных линз на ободок. Светильник поставляется без трансформатора. Облицовочный ободок из ABS-пластика или из нержавеющей стали.

	Код	Стандартная упаковка	Стандартный вес, кг	Стандартный объем, м ³
Облицовочный ободок из белого ABS-пластика	33708	4	2.90	0.010
Облицовочный ободок из нержавеющей стали	36646	4	2.90	0.010

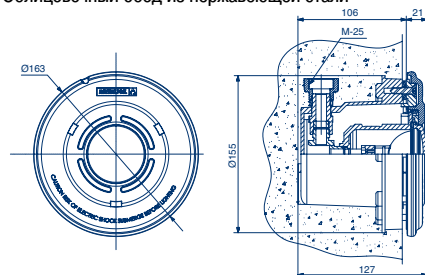


Металлические светильники MINI с нишей



Светильники с корпусом из хромированной латуни и деталями из ABS-пластика. Поставляются с нишей для установки на стену бассейна и с кабелем 2x1,5мм² длиной 2,5 метра. Без винтов, штырьевой системы на ободке и нише. Легко монтируются, используя лицевую панель как гаечный ключ для замены лампы. Галогенная лампа 50Вт, 12В с алюминиевым отражателем. Угол освещения 38°, световой луч 95 люкс на 4 м, сектор освещения 2,5 м. Возможность установки цветных линз на ободок. Светильник поставляется без трансформатора.

	Код	Стандартная упаковка	Стандартный вес, кг	Стандартный объем, м ³
Облицовочный ободок из белого ABS-пластика	33686	4	7.22	0.022
Облицовочный ободок из нержавеющей стали	36643	4	7.22	0.022

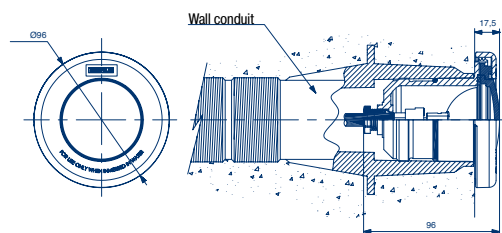


ПОДВОДНОЕ ОСВЕЩЕНИЕ ДЛЯ БЕТОННЫХ БАССЕЙНОВ

Металлические светильники MINI, быстрая сборка

Светильники с корпусом из хромированной латуни и деталями из ABS-пластика. Без винтов, штырьевой системы на ободе и корпусе. Легко снимается при использовании обода в качестве инструмента для замены лампы. Поставляются с кабелем 2 x 1,5мм² длиной 2,5 метра. Галогенная лампа 50Вт, 12В с алюминизированным отражателем. Угол освещения 38°, световой луч 95 люкс на 4 м, сектор освещения 2,5 м. Светильник легко монтируется в закладную деталь (код 15661). Светильник поставляется без трансформатора.

	Код	Стандартная упаковка	Стандартный вес, кг	Стандартный объем, м ³
Облицовочный обод из белого ABS-пластика	33684	4	4.70	0.022
Облицовочный обод из нержавеющей стали	36641	4	4.70	0.022

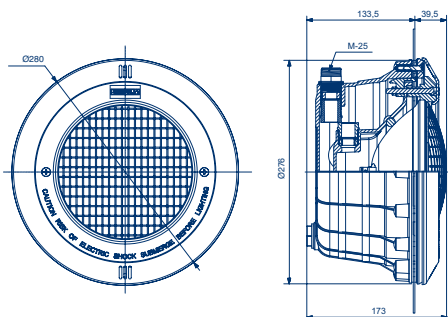


ПОДВОДНОЕ ОСВЕЩЕНИЕ ДЛЯ ОБЛИЦОВАННЫХ ПЛЁНКОЙ И СБОРНЫХ БАССЕЙНОВ

Светильники Standard

Поставляется с нишей, клейкими уплотнениями, фланцем из ABS-пластика и винтами. Ниша сделана из полипропилена со стекловолокном. Лампа 300 Вт, 12 В. По специальному заказу могут быть поставлены фланцы из нержавеющей стали.

	Код	Стандартная упаковка	Стандартный вес, кг	Стандартный объем, м ³
Без кабеля				
Облицовочный обод из белого ABS-пластика	07852	4	10.32	0.069
С облицовочным ободом из нержавеющей стали	07851	4	11.28	0.069
Модель Parker, крепление шурупами	21079	4	10.00	0.070
С кабелем 2x6 мм² длиной 2,5м				
С облицовочным ободом из белого ABS-пластика	07856	4	13.80	0.069
С облицовочным ободом из нержавеющей стали	07855	4	14.50	0.069
Модель Parker, крепление шурупами	21080	4	13.50	0.070



Ниша для светильники Standard

С фланцем, клейкими уплотнениями и винтами. Фланец из ABS -пластика. Поставляются с уплотняющими сальниками M-25. По специальному заказу могут быть поставлены фланцы из нержавеющей стали.

	Код	Стандартная упаковка	Стандартный вес, кг	Стандартный объем, м ³
Корпус из ABS-пластика с металлическими вставками	00364	6	6.24	0.069
Модель корпуса PS Parker с креплением шурупами	28887	6	6.40	0.069



ПОДВОДНОЕ ОСВЕЩЕНИЕ ДЛЯ ОБЛИЦОВАННЫХ ПЛЁНКОЙ И СБОРНЫХ БАСЕЙНОВ



new

Комплект с двойными уплотнениями

Комплекты состоят из двойного уплотнения и винтов, необходимых при установке светильников под водой в панельных бассейнах. Комплект позволяет производить установку нескольких аксессуаров для плавательных бассейнов, защищая панель от контакта с водой. Простая установка. Защищает от коррозии в месте обрезки панели при установке аксессуаров. Позволяет устанавливать модели с втулками или крепить подводные светильники шурупами.

	Код	Стандартная упаковка	Стандартный вес, кг	Стандартный объем, м ³
Для проектора со втулками	14517-0500	80	-	0.035
Для проектора STD, крепление шурупами	14517-0600	80	-	0.035

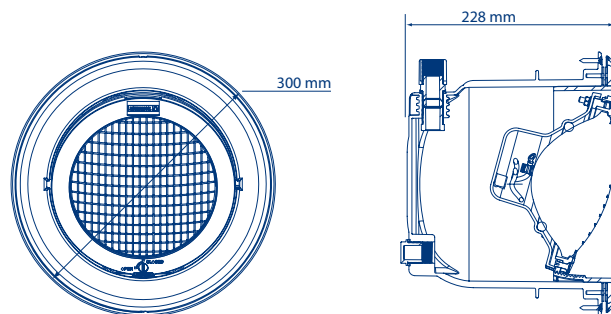


new

Светильники Adjustable

Линзы могут направляться под углом 15° в любом направлении. Ниша для сборных и панельных бассейнов. Белый облицовочный обод из ABS-пластика. Галогенная лампа PAR 56 300Вт, 12В. Защита IP-68 и кабель H07RN-F длиной 2,5 метра.

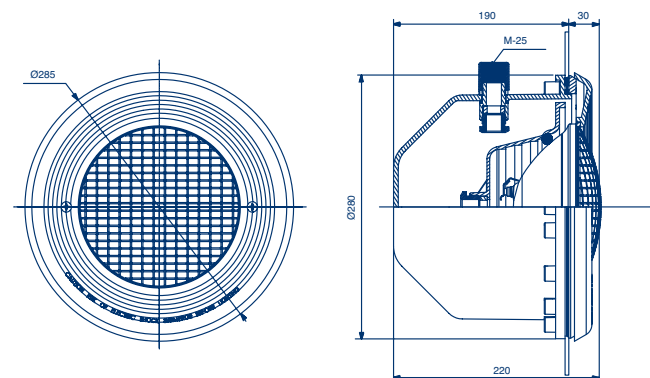
	Код	Стандартная упаковка	Стандартный вес, кг	Стандартный объем, м ³
Модель Parker	33034	1	3.7	0.029
Для панельных бассейнов модели Parker	33035	1	3.7	0.029
Ниша со втулками	33067	1	3.7	0.029
Для панельных бассейнов, ниша с втулками	33068	1	3.7	0.029



Светильники PS

Светильник поставляется с нишей, фланцем, эластичными уплотнениями и винтами. Лампа PAR 56, 300Вт, 12В. Без трансформатора.

	Код	Стандартная упаковка	Стандартный вес, кг	Стандартный объем, м ³
Без кабеля				
С белым облицовочным ободом из ABS-пластика	07847	4	15.0	0.072
С кабелем 2x6 мм² длиной 2,5м				
С белым облицовочным ободом из ABS-пластика	07857	4	16.0	0.090



ПОДВОДНОЕ ОСВЕЩЕНИЕ ДЛЯ ОБЛИЦОВАННЫХ ПЛЁНКОЙ И СБОРНЫХ БАССЕЙНОВ

Ниша для светильника PS

С фланцами из ABS-пластика, эластичными уплотнениями и винтами для светильников AstralPool. Изготовлена из ABS-пластика с уплотняющими сальниками.

ABS с металлическими втулками

Код	Стандартная упаковка	Стандартный вес, кг	Стандартный объем, м ³
00367	6	8.38	0.09



Монтажный комплект для светильников из нержавеющей стали

Комплект для сборных бассейнов и облицованных пленкой 00358 и 00359 (см. стр. 287). Включает в себя фланцы из нержавеющей стали AISI-316, 2 эластичные прокладки и крепеж (светильник не включен в комплект).

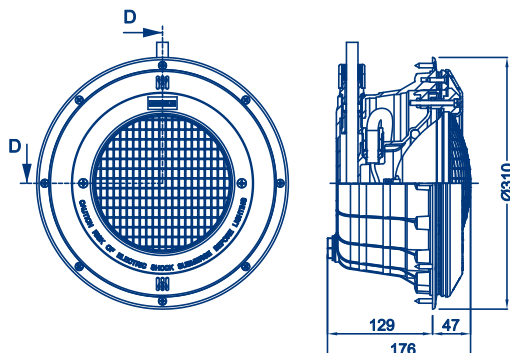
Код	Стандартная упаковка	Стандартный вес, кг	Стандартный объем, м ³
00368	1	0.62	0.003



Светильники с защитой панелей для панельных бассейнов

Специально для панельных бассейнов. Специальная монтажная система защищает панель от контакта с водой. Лампа 300Вт, 12В. Резьба М-25. Кабель Н07RNF 2х6мм² длиной 2,5 метра. Поставляются с клейкими уплотнениями, нишей с двойной изоляцией, фланцем и винтами.

Код	Стандартная упаковка	Стандартный вес, кг	Стандартный объем, м ³
23670	1	2.22	0.024
23671	1	2.22	0.024
31112	1	2.22	0.024
31113	1	2.22	0.024



ПОДВОДНОЕ ОСВЕЩЕНИЕ ДЛЯ ОБЛИЦОВАННЫХ ПЛЁНОЧКОЙ И СБОРНЫХ БАССЕЙНОВ

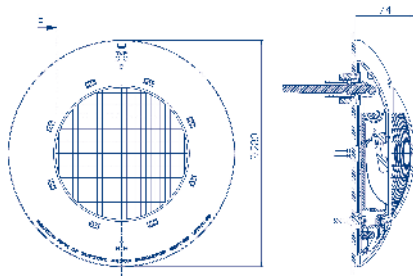
Сверхплоские светильники



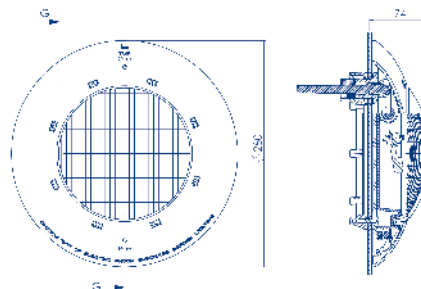
Подводные светильники 100Вт, 12В. (Не требуют ниши). Изготовлены из теплостойкого пластика. Крестообразный пластиковый крепёж с использованием заглушек, винтов и уплотнений. Поставляются с кабелем длиной 2,5 метра. Галогенная лампа 100Вт, 12В. Поставляются без трансформатора. Доступны с ободом из ABS-пластика или из нержавеющей стали.

	Код	Стандартная упаковка	Стандартный вес, кг	Стандартный объем, м ³
Настенный крепёж с уплотнениями, болтами и гайками	21627	6	13.7	0.055
Настенный крепёж с уплотнениями, болтами и гайками облицовочный обод из нержавеющей стали..	35667	6	13.7	0.055
Монтажная система, позволяющая устанавливать светильник после полной сборки бассейна	24765	5	8.8	0.055
Монтажная система, позволяющая устанавливать светильник после полной сборки бассейна, облицовочный обод из нержавеющей стали	35668	5	8.8	0.055

Сверхплоский светильник
Код 21627



Сверхплоский светильник
Код 24765



Подводный светильник с подключением к закладной



new

Небольшой подводный светильник 100Вт, 12В. При такой установке не требуется ниша для подводного светильника. Светильник крепится анкерами к стенке плавательного бассейна без ниши, только с помощью входной резьбы прямо к закладной детали. Этот вход выполняет функцию ниши.

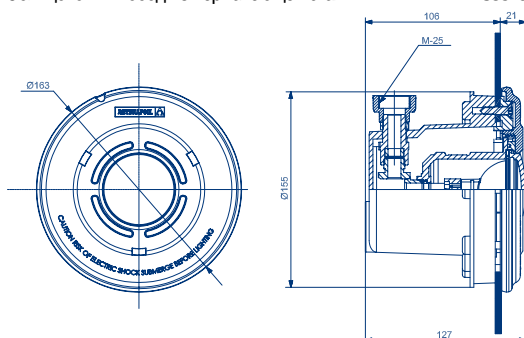
Код	Стандартная упаковка	Стандартный вес, кг	Стандартный объем, м ³
43933	6	8.4	0.0522

Пластиковый светильник MINI для плёночных бассейнов



Поставляется с фланцем, уплотнениями и винтами. С нишей. Полностью изготовлены из ABS-пластика. Используется штырьевая система на ободке и корпусе. Заземление не используется. Легко монтируются, используя лицевую панель как гаечный ключ для замены лампы. Лампа 50Вт, 12В. Угол освещения 38°, световой луч 95 люкс на 4 м, сектор освещения 2,5 м. С кабелем 2x1,5мм². Доступны с ободом из белого ABS-пластика или из нержавеющей стали.

Код	Стандартная упаковка	Стандартный вес, кг	Стандартный объем, м ³	
Облицовочный обод из белого ABS-пластика	33711	4	5.70	0.022
Облицовочный обод из нержавеющей стали	36649	4	5.70	0.022

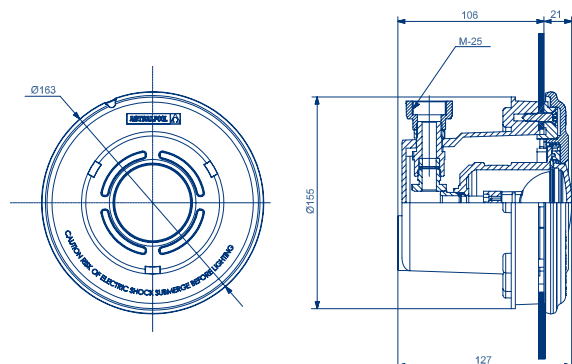


ПОДВОДНОЕ ОСВЕЩЕНИЕ ДЛЯ ОБЛИЦОВАННЫХ ПЛЁНОЧКОЙ И СБОРНЫХ БАССЕЙНОВ

Металлический светильник MINI для плёночных бассейнов

Изготовлен из хромированной латуни, ниша из белого ABS-пластика. Лампа 50Вт, 12В, Угол освещения 38°, световой луч 95 люкс на 4 м, сектор освещения 2,5 м. Поставляется с фланцем, клейкими уплотнениями и винтами. С кабелем 3 x1мм. Доступны с ободом из белого ABS-пластика или из нержавеющей стали.

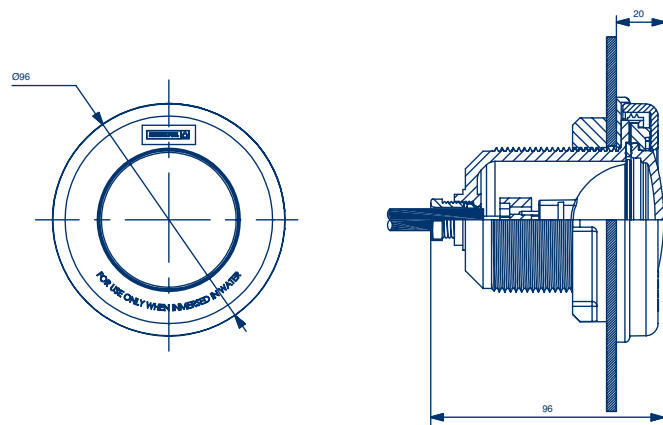
	Код	Стандартная упаковка	Стандартный вес, кг	Стандартный объем, м ³
Облицовочный обод из белого ABS-пластика	33687	4	7.70	0.022
Облицовочный обод из нержавеющей стали	36644	4	7.70	0.022



Металлический светильник MINI для сборных бассейнов

Для сборных бассейнов. Небольших размеров Ø96мм. Внешняя резьба для крепления 2". Хромированный корпус и латунная гайка, облицовочный обод из ABS-пластика. Галогенная лампа 50Вт, 12В с алюминизированным отражателем. Без ниши. Поставляются с кабелем 2 x 1,5мм² длиной 2,5 метра с заземлением. Доступны с ободом из белого ABS-пластика или из нержавеющей стали.

	Код	Стандартная упаковка	Стандартный вес, кг	Стандартный объем, м ³
Облицовочный обод из белого ABS-пластика	33685	4	5.60	0.010
Облицовочный обод из нержавеющей стали	36642	4	5.60	0.010



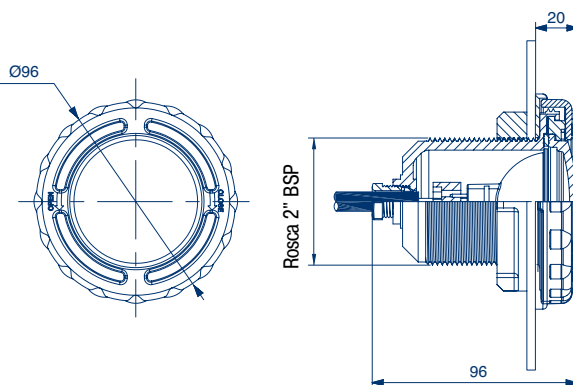
ПОДВОДНОЕ ОСВЕЩЕНИЕ ДЛЯ ОБЛИЦОВАННЫХ ПЛЁНКОЙ И СБОРНЫХ БАССЕЙНОВ

Пластиковый светильник MINI, внешняя резьба, быстрая сборка



Полностью изготавливаются из ABS-пластика, без винтов, штырьевой системы на ободке и нише. Боросиликатные линзы. Заземление не требуется, легко монтируются, используя лицевую панель как гаечный ключ для замены лампы. Возможность присоединения внешних линз из поликарбоната четырёх цветов: красного, зелёного, жёлтого и синего. Лампа 50Вт, 12В. Угол освещения 38°, световой луч 95 люкс на 4 м, сектор освещения 2,5 м, с резьбой 2" (код 15658). Без ниши. Доступны с ободом из белого ABS-пластика или из нержавеющей стали.

	Код	Стандартная упаковка	Стандартный вес, кг	Стандартный объем, м ³
Облицовочный обод из белого ABS-пластика	33709	4	2.80	0.010
Облицовочный обод из нержавеющей стали	36647	4	2.80	0.010



Светильник Mini для панельных бассейнов



Специально разработан для панельных бассейнов. Благодаря своей особой конструкции защищает панель, предотвращая контакт с водой. Доступны с ободом из белого ABS-пластика или из нержавеющей стали. Лампа 50Вт, 12В. Кабель 2 x 1,5мм длиной 2,5 метра.

	Код	Стандартная упаковка	Стандартный вес, кг	Стандартный объем, м ³
Металлический светильник. Облицовочный обод из белого ABS-пластика	34183	4	6.50	0.22
Светильник из ABS-пластика. Облицовочный обод из белого ABS-пластика	34184	4	6.50	0.22
Металлический светильник. Облицовочный обод из нержавеющей стали	36645	4	6.50	0.22
Светильник из ABS-пластика. Облицовочный обод из нержавеющей стали	36650	4	6.50	0.22

ПОДВОДНОЕ ОСВЕЩЕНИЕ ДЛЯ ФОНТАНОВ И ВОДОЁМОВ

Подводные светильники

Изготавливаются из стойких пластических материалов. Вращающаяся подставка позволяет задавать любое направление светового луча. Лампа PAR 56 или PAR 38. Может монтироваться на полу и винтами. Возможность установки цветных линз.

Без кабеля

С лампой PAR 56, 300Вт - 12В

С лампой PAR 38, 120Вт - 24В

С кабелем 2х6 мм² длиной 2,5м

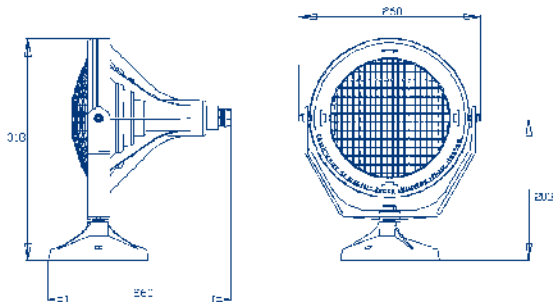
С лампой PAR 56, 300 Вт-12В

С лампой PAR 38, 120 Вт-24В

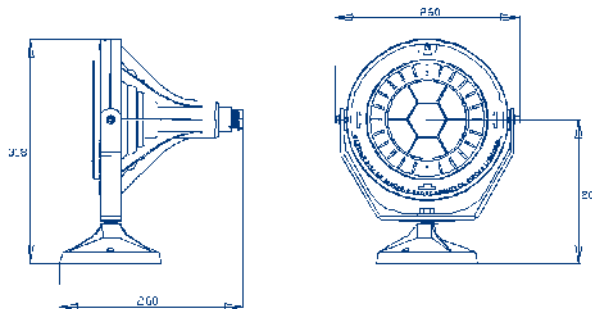
Код	Стандартная упаковка	Стандартный вес, кг	Стандартный объем, м ³
08930	4	8.2	0.080
08931	4	8.0	0.080
22397	4	9.0	0.086
23046	4	9.0	0.086



Лампа PAR 56



Лампа PAR 38



Подставка для светильников Mini в фонтанах

Подставка изготовлена из нержавеющей стали для установки любого светильника Mini без ниши. Идеально подходит для монтажа светильников в фонтанах. Светильник должен быть всегда погружён в воду.

Код	Стандартная упаковка	Стандартный вес, кг	Стандартный объем, м ³
35716	1	0.3	0.003



ЛАМПЫ И ЛИНЗЫ

Цветные линзы



Для светильников Extra Flat.

Прозрачная
Красная
Жёлтая
Зелёная
Синяя

Код	Стандартная упаковка	Стандартный вес, кг	Стандартный объем, м³
00373	1	0.2	0.002
00374	1	0.2	0.002
00375	1	0.2	0.002
00376	1	0.2	0.002
00377	1	0.2	0.002

Цветные линзы



Для подводных светильников Standard

Зелёная
Жёлтая
Красная
Синяя

Код	Стандартная упаковка	Стандартный вес, кг	Стандартный объем, м³
08558	1	0.2	0.002
08559	1	0.2	0.002
08560	1	0.2	0.002
08561	1	0.2	0.002

Цветные линзы



Для освещения фонтанов.

Красная
Жёлтая
Зелёная
Синяя

Код	Стандартная упаковка	Стандартный вес, кг	Стандартный объем, м³
09414	1	0.2	0.002
09415	1	0.2	0.002
09416	1	0.2	0.002
09417	1	0.2	0.002

Цветные линзы



Для пластиковых светильников MINI без ниши.

Красная
Жёлтая
Зелёная
Синяя

Код	Стандартная упаковка	Стандартный вес, кг	Стандартный объем, м³
18881	1	0.2	0.002
18882	1	0.2	0.002
18883	1	0.2	0.002
18884	1	0.2	0.002

Цветные линзы



Для светильников MINI с нишей.

Красная
Жёлтая
Синяя
Зелёная

Код	Стандартная упаковка	Стандартный вес, кг	Стандартный объем, м³
20081	1	0.2	0.001
20082	1	0.2	0.001
20083	1	0.2	0.001
20084	1	0.2	0.001

ЛАМПЫ И ЛИНЗЫ
Галогенная лампа PAR 56, 300Вт, 12В

Для светильников с нишей.

Код	Стандартная упаковка	Стандартный вес, кг	Стандартный объем, м ³
00370	1	0.7	0.003


Галогенная лампа, 100Вт, 12В

Для плоских и сверхплоских светильников.

Код	Стандартная упаковка	Стандартный вес, кг	Стандартный объем, м ³
00371	1	0.2	0.001


Лампа Dichro, 50Вт, 12В

Код	Стандартная упаковка	Стандартный вес, кг	Стандартный объем, м ³
00372	1	0.055	0.001


Галогенная лампа с алюминизированным отражателем, 50Вт, 12В

Для светильников Mini.

Код	Стандартная упаковка	Стандартный вес, кг	Стандартный объем, м ³
19334	1	0.1	0.001


Лампа PAR 38, E-27, 120Вт, 24В

Для освещения фонтанов и прудов.

Код	Стандартная упаковка	Стандартный вес, кг	Стандартный объем, м ³
09309	1	0.5	0.002



ТРАНСФОРМАТОРЫ



Трансформаторы

Изготовлены в соответствии со стандартом EN 60742.

	Код	Стандартная упаковка	Стандартный вес, кг	Стандартный объем, м ³
130 В-А, от 220В до 12В Для светильников 21626, 21627 и 24765	00383	6	15.0	0.011
300 В-А от 220В до 12В Кабель длиной до 35м	00384	4	21.0	0.012
600 В-А от 220В до 12В Кабель длиной до 25м	00385	2	19.0	0.012

Пожалуйста, запрашивайте о трансформаторах с другими параметрами.



new

Трансформаторы для бассейнов с защитой IP-65

Изготовлены согласно стандарту UNE-EN 61558 и нормам ЕС.

- Уровень защиты корпуса IP-657.
- Трансформатор Класс II. Полная защита от удара электрическим током.
- Самозатухающий корпус IEC 695-2-1
- Частота 50/60 Гц

	Код	Стандартная упаковка	Стандартный вес, кг	Стандартный объем, м ³
130 Вт от 220-240В до 12В	35807	1	3.2	0.02
400 Вт от 220-240В до 12-17В	35385	1	6.8	0.04
800 Вт от 220-240В до 12-17В	35386	1	10.4	0.04

Защитные кожухи для трансформаторов

Изготовлены из оцинкованной листовой стали с окраской.



	Код	Стандартная упаковка	Стандартный вес, кг	Стандартный объем, м ³
Для трансформатора 00383	00386	1	1.15	0.01
Для трансформатора 00384	00387	1	1.57	0.01
Для трансформатора 00385	00388	1	3.00	0.01

РАСПРЕДЕЛИТЕЛЬНЫЕ КОРОБКИ

Распределительные коробки с защитной крышкой

Изготовлены из ABS-пластика, три резьбовых выхода/входа на 3/4", M-25.

Код	Стандартная упаковка	Стандартный вес, кг	Стандартный объем, м ³
30825	12	4.65	0.030



Распределительная коробка

Из нержавеющей стали AISI-316. Два боковых выхода с резьбой PG 16 с переходником PG-16-M25, резьбовой донный выход 3/4" BSP.

Код	Стандартная упаковка	Стандартный вес, кг	Стандартный объем, м ³
00393	1	0.21	0.002



АКСЕССУАРЫ

Закладной шланг для кабельной проводки

Для соединения от светильника к распределительной коробке, шланг длиной 1м.

	Код	Стандартная упаковка	Стандартный вес, кг	Стандартный объем, м ³
Наконечник с резьбой 3/4" и M25	28138	-	-	-
Соединительная втулка M-25	10892-0404	-	-	-
Наконечник с резьбой 3/4" и M26, 150 см	28138-150	-	-	-



Кабель HO 7RN -F 2 x 6 мм² в бухте 100м

В бухте 100м кабеля HO7RN-F сечением 2x6 мм². Идеально подходит для всех светильников с лампами PAR 56, 300Вт – 12В. Соответствует всем стандартам по освещению и напряжению для всех типов бассейнов. Рекомендуется для светильников серий Standard, PS, Panel Protect и UL-EUR, а также для освещения фонтанов.

	Код	Стандартная упаковка	Стандартный вес, кг	Стандартный объем, м ³
Кабель в бухте 100м	15264	1	187.5	-



ОПТОВОЛОКОННОЕ ОСВЕЩЕНИЕ

Спектр изделий волоконной оптики

Спектр изделий волоконной оптики включает в себя генераторы, кабели, светильники, светящиеся стержни, гибкие оптоволоконные стержни, подсвеченные водопады, фиксаторы периметрических волокон инструменты и аксессуары.

Опτικο-волоконные генераторы

Генераторы – это источники освещения со специальными лампами позволяют нам получать максимальную эффективность света в опτικο-волоконных установках. Новая серия генераторов источников света 100 и 300 предлагает более высокую производительность за сниженную цену.

Основные особенности:

- Самосинхронизация или автоматическая синхронизация источников света (не нужны главный и управляемый источник света).
- Дистанционное управление включено как стандартная поставка.
- 600-жильная емкость генератора. Это значительно уменьшает количество генераторов для большого числа возможных подключений.
- Доступны 8 различных цветов: белый, темно-зеленый, красный, розовый, синий, светло-зеленый, желтый и цвета морской воды.
- Возможность управлять периодичностью смены цветов.
- Автоматический отключающий таймер.
- Смена цветов с различной скоростью для каждого цвета.
- В случае общественных бассейнов, где генераторы расположены близко к купающимся, предусмотрена возможность блокировки основных кнопок генератора во избежание несанкционированных нажатий.

Код	Описание
22348:	Генератор серии 100 с 8 цветами и 250 Вт галогенной лампой. Поставляется вместе с дистанционным управлением. Ёмкость 600 жил. Самосинхронизирующийся с более чем одним генератором. Продолжительное или последовательное изменение цветов с разным программируемым временем. Автоматический отключающий таймер.
22347:	Генератор серии 300 с 8 цветами и 150 Вт галогенной лампой, срок службы 6000 часов. Поставляется вместе с дистанционным управлением. Ёмкость 600 жил. Самосинхронизирующийся с более чем одним генератором. Продолжительное или последовательное изменение цвета с разным программируемым временем. Автоматический отключающий таймер.



ОПТОВОЛОКОННОЕ ОСВЕЩЕНИЕ

Спектр изделий волоконной оптики

ОПТОВОЛОКОННЫЕ КАБЕЛИ

Все оптоволоконные кабели изготовлены с указанием количества жил. Новшество от AstralPool – включение одножильного кабеля для создания эффекта звездного неба, требующее только одной жилы 0,75 мм.

Многожильные кабели торцевого свечения

Код	Описание
23585	0,75 мм одножильный кабель РММА. Минимальный заказ 2700 метров.
27724	12 жил, бухта 50м
27725	12 жил, бухта 100м
27727	25 жил, метр
27731	50 жил, метр
27732	50 жил, бухта 50м
27733	50 жил, бухта 100м
27735	75 жил, метр
27736	75 жил, бухта 50м
27737	75 жил, бухта 100м
27738	100 жил, метр
27739	100 жил, бухта 50м
27740	100 жил, бухта 100м
27742	150 жил, метр
27743	150 жил, бухта 50м
27744	150 жил, бухта 100м



Кабели периметрического освещения

С целью упрощения укладки и улучшения общей эстетики периметрического освещения волоконные кабели полностью круглые вместо плоских, для более привлекательного вида защитное покрытие полностью прозрачно. Существуют два типа периметрических волокон: скрученные и прямые. Основным различием является то, что первые из них дают большую яркость света, а вторые более экономичны.

Кабели периметрического освещения поставляются в бухтах по 50 и 100 метров или по метрам.

Код	Описание
27750	42 жилы скрученный кабель. Метр
27751	42 жилы скрученный кабель. Бухта 50 метров
27752	42 жилы скрученный кабель. Бухта 100 метров
27765	42 жилы прямой кабель. Метр
27766	42 жилы прямой кабель. Бухта 50 метров
27767	42 жилы прямой кабель. Бухта 100 метров

Светящиеся стержни

Светящиеся стержни поставляются с 12 жильным кабелем длиной 5м, 10м и 15м.

	Код	Стандартная упаковка	Стандартный вес, кг	Стандартный объем, м ³
Светящийся стержень	27780	1	0.48	0.010
Светящийся стержень с кабелем 5м.	27781	1	0.61	0.010
Светящийся стержень с кабелем 10м.	27782	1	0.74	0.010
Светящийся стержень с кабелем 15м.	27783	1	0.87	0.010



Гибкие оптико-волоконные стержни

Гибкие оптико-волоконные стержни готовы к установке и поставляются с 25, 50 и 75 жильным кабелем длиной 5м, 10м и 15м.

	Код	Стандартная упаковка	Стандартный вес, кг	Стандартный объем, м ³
Гибкий оптико-волоконный стержень	18404	1	0.16	0.010
Гибкий оптико-волоконный стержень 25 жил кабель 5м	27784	1	0.63	0.010
Гибкий оптико-волоконный стержень 25 жил кабель 10м	27785	1	0.87	0.010
Гибкий оптико-волоконный стержень 25 жил кабель 15м	27786	1	1.07	0.010
Гибкий оптико-волоконный стержень 50 жил кабель 5м	27787	1	0.79	0.010
Гибкий оптико-волоконный стержень 50 жил кабель 10м	27788	1	1.14	0.010
Гибкий оптико-волоконный стержень 50 жил кабель 15м	27789	1	1.49	0.010
Гибкий оптико-волоконный стержень 75 жил кабель 5м	27790	1	0.99	0.010
Гибкий оптико-волоконный стержень 75 жил кабель 10м	27791	1	1.35	0.010
Гибкий оптико-волоконный стержень 75 жил кабель 15м	27792	1	1.79	0.010



ОПТОВОЛОКОННОЕ ОСВЕЩЕНИЕ

Спектр изделий волоконной оптики

ОПТОВОЛОКОННЫЕ СВЕТИЛЬНИКИ ДЛЯ БАССЕЙНОВ

Весь ряд оптоволоконных светильников изготавливается из ABS-пластика, предусматривает легкую установку с помощью закладываемых в стену или просто склеиванием. Поставляются в двух исполнениях: с широким углом освещения и плоские, больше всего используемые в СПА и небольших бассейнах. С этими линзами сильно облегчается установка и отделка. Также светильники Astralpool оснащены белыми или хромированными ободками, имеют стандартные соединения. Модели светильников различны для разных типов бассейнов: бетонных, из стекловолокна, акриловых и с отделкой плёнкой.

Код **Описание**

Линзы для бетонных бассейнов	
25389	Наружная резьба светильника 2", внутренний диаметр 50 мм. Могут устанавливаться с закладной ссылка: 15658-15659. Изготовлены из белого ABS-пластика. Поставляются с плоскими и рассеивающими линзами.
25390	Светильники приклеиваются к трубе PN6 63 мм или к трубе диаметром 50мм. Могут устанавливаться с закладной ссылка: 15660-15661. Изготовлены из белого ABS-пластика. Поставляются с плоскими и рассеивающими линзами.
32395	Наружная резьба 2", внутренний диаметр 50 мм. Могут устанавливаться с закладной ссылка: 15658-15659. Изготовлены из белого ABS-пластика. Поставляются с плоскими и рассеивающими линзами. Хромированный облицовочный обод.
32396	приклеиваются к трубе PN6 63 мм или к трубе диаметром 50мм. Могут устанавливаться с закладной ссылка: 15660-15661. Изготовлены из белого ABS-пластика. Поставляются с плоскими и рассеивающими линзами. Хромированный облицовочный обод.
Подводные светильники	
25391	Светильник для плёночного бассейна. Приклеивается к трубе диаметром 50мм. Изготовлены из белого ABS-пластика. В комплекте уплотнения и винты. Поставляются с плоскими и рассеивающими линзами.
32397	Приклеиваются к трубе диаметром 50мм. Изготовлены из белого ABS-пластика. В комплекте уплотнения и винты. Поставляются с плоскими и рассеивающими линзами. Хромированный облицовочный обод.
Проекторы для сборных бассейнов из стекловолокна и акрила	
25392	Светильник для сборных бассейнов из стекловолокна и акрила. Приклеиваются к трубе диаметром 50мм. Изготовлены из белого ABS-пластика. В комплекте уплотнения и гайка для крепления. Поставляются с плоскими и рассеивающими линзами.
32398	Приклеиваются к трубе диаметром 50мм. Изготовлены из белого ABS-пластика. В комплекте уплотнения и гайка для крепления. Поставляются с плоскими и рассеивающими линзами. Хромированный облицовочный обод.
Аксессуары	
24559	Точечный светильник Mini. Может удерживать до 12 жил. Крепится силиконом или похожим веществом.
24560	Линзы Mini. Возможность крепления до 12 жил. Содержит крепёжную гайку и манжету для волокон.



Светильники поставляются с плоскими и вогнутыми линзами



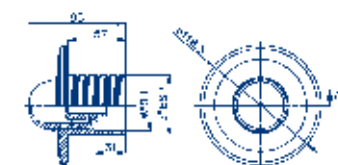
Хромированный оптоволоконный светильник



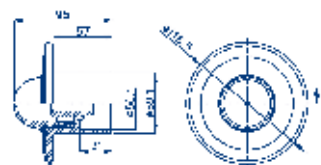
Точечный светильник Mini



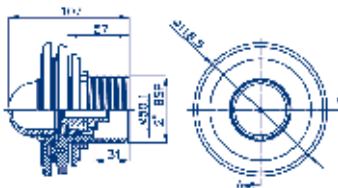
Линзы Mini



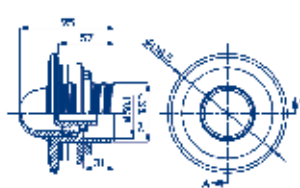
25389-32395



25390-32396



25391-32397



25392-32398

ОПТОВОЛОКОННОЕ ОСВЕЩЕНИЕ
Гибкая направляющая 15м

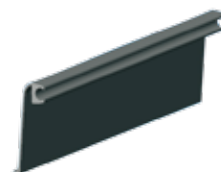
Из прозрачного пластика. Крепится шурупами. Модель для существующих бассейнов.

Код	Стандартная упаковка	Стандартный вес, кг	Стандартный объем, м ³
27796	1	2.20	0.010


Гибкая закладываемая направляющая 15м

Из прозрачного пластика. Позволяет осуществить крепление к чаше бассейна, используя шурупы под карниз. Модель для новых бассейнов.

Код	Стандартная упаковка	Стандартный вес, кг	Стандартный объем, м ³
27797	1	4.2	0.027


Направляющая 15м для облицованных виниловой плёнкой бассейнов

Из прозрачного пластика. Специально разработана для облицованных пленкой бассейнов. Фиксируется непосредственно к профилю без использования шурупов, клеей.

Код	Стандартная упаковка	Стандартный вес, кг	Стандартный объем, м ³
27798	1	2.6	0.027


Силикон и двусторонняя липкая лента

Тюбик силикона 304мл

Коробка с 24 тюбиками по 304мл

Рулон двусторонней липкой ленты 50м

Код	Стандартная упаковка	Стандартный вес, кг	Стандартный объем, м ³
18399	12	5.54	0.010
18400	24	11.08	0.027
18398	1	0.30	0.001

Ключ для линз из нержавеющей стали

Для быстрой простой и точной регулировки линз. Из нержавеющей стали.

Код	Стандартная упаковка	Стандартный вес, кг	Стандартный объем, м ³
18413	1	0.1	0.001


Центрирующий элемент

Для подключения оптоволоконных кабелей к любым линзам AstralPool.

Код	Стандартная упаковка	Стандартный вес, кг	Стандартный объем, м ³
25393	1	0.1	0.001
25394	1	0.1	0.001

Для 12-75 жил

Для 75-300 жил


Запасные части и лампы

Галогенная лампа для генератора, Серия 100

Код	Стандартная упаковка	Стандартный вес, кг	Стандартный объем, м ³
18415	1	0.1	0.001

Галогенная лампа

для генератора, Серия 300

22347R0201



ДЕКОРАТИВНЫЕ ВОДНЫЕ ФОРМЫ, ПРЕДСТАВЛЯЕМЫЕ КОМПАНИЕЙ ASTRALPOOL

new

Элементы для водных игр и декоративные формы Pluvium

Декоративные водные формы, представляемые компанией AstralPool, для домашних бассейнов придают элегантность без ущерба основному назначению: для повышения комфорта купающихся. Мы представляем модели PLUVIUM Пушка и Водопад. Они сочетают дерево IPE и матовую отделку из нержавеющей стали AISI 316. Эти новые изделия дополняют серию представляемых компанией AstralPool душей Pluvium.

Pluvium Пушка
Pluvium Водопад

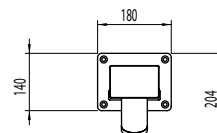
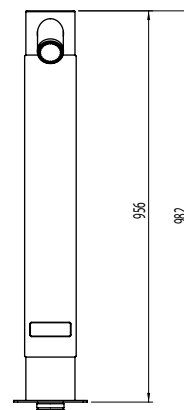
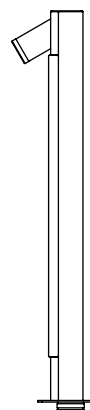
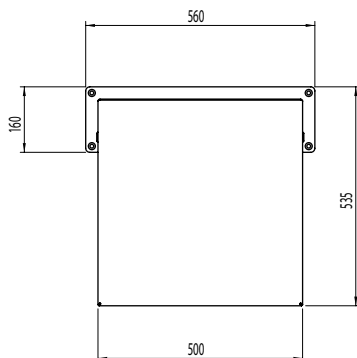
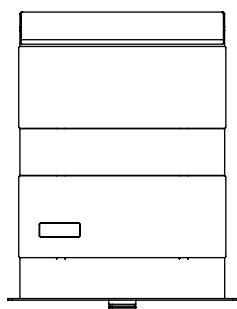
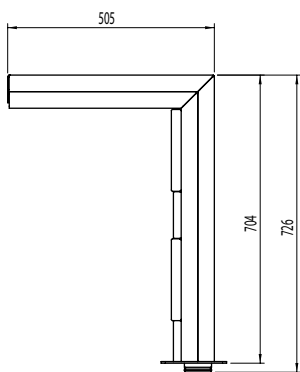
Код	Стандартная упаковка	Стандартный вес, кг	Стандартный объем, м ³
45868	1	10	-
45869	1	35	-

Водные формы не включают в себя анкеры, насос, панель управления и систему забора воды. Компания AstralPool рекомендует следующие анкерные системы:

Анкеры для Pluvium Пушка
Анкеры для Pluvium Водопад

Код	Стандартная упаковка	Стандартный вес, кг	Стандартный объем, м ³
45872	1	2	-
45873	1	5	-

ПРИМЕЧАНИЕ:
Водные аттракционы не включают в себя анкеры, насос, блок управления и систему забора воды.



ЭЛЕМЕНТЫ ДЛЯ ВОДНЫХ ИГР И ДЕКОРАТИВНЫЕ ФОРМЫ

NOTE: The water features do not include anchoring, pump, control panel nor suction system.



Водяная завеса Cobra

Высота: 1,2 м. Ширина 600 мм. Нержавеющая сталь AISI-316.

	Код	Стандартная упаковка	Стандартный вес, кг	Стандартный объем, м ³
Матовая отделка	19972	1	23.2	0.630
Окрашенная в белый цвет	19973	1	23.2	0.630



Водяная завеса Voa

Высота: 1,2 м. Ширина 340 мм. Нержавеющая сталь AISI-316.

	Код	Стандартная упаковка	Стандартный вес, кг	Стандартный объем, м ³
Полировка	19974	1	11.2	0.278



Водяная завеса Deluxe

Высота: 0,9 м. Нержавеющая сталь AISI-316.

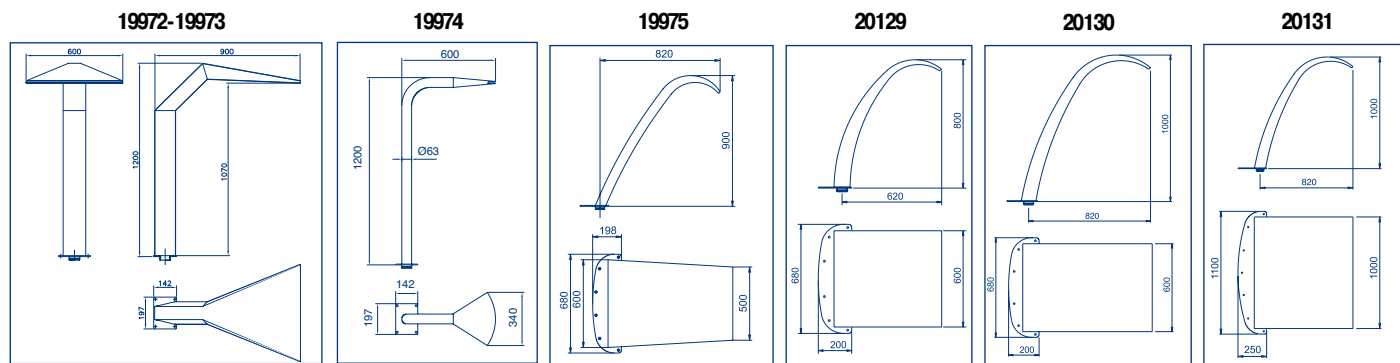
	Код	Стандартная упаковка	Стандартный вес, кг	Стандартный объем, м ³
Полировка	19975	1	60.0	0.547



Арочная водяная завеса

Нержавеющая сталь AISI-316, матовая отделка.

	Код	Стандартная упаковка	Стандартный вес, кг	Стандартный объем, м ³
Ширина 600 мм, Высота 800 мм	20129	1	34.1	0.247
Ширина 600 мм, Высота 1000 мм	20130	1	62.0	0.547
Ширина 1000 мм, Высота 1000 мм	20131	1	106.5	1.044



Артикул формы	Крышка основания	Анкер		Забор воды		Насос	Блок управления	
		Бетонный	Бетонный	Плѐнка	Ручной выключатель		Пневмовыключатель	
							Бетонный	Плѐнка
19972	19981	19983	19987 x 3	20091 x 3	38780	19990	07537	07867
19973	19982	19983	19987 x 3	20091 x 3	38780	19990	07537	07867
19974	19977	19983	19987 x 2	20091 x 2	38776	19989	17154	17155
19975	—	19985	19987 x 3	20091 x 3	38780	19990	07537	07867
20129	—	19985	19987 x 3	20091 x 3	38780	19990	07537	07867
20130	—	19985	19987 x 3	20091 x 3	38780	19990	07537	07867
20131	—	20135	19987 x 3	20091 x 3	38780	19990	07537	07867

Примечание: Пневматический выключатель содержит: блок управления, закладываемые в стену трубы и выключатель.

ПРИМЕЧАНИЕ:
Водные аттракционы не включают в себя анкера, насос, блок управления и систему забора воды.

ЭЛЕМЕНТЫ ДЛЯ ВОДНЫХ ИГР И ДЕКОРАТИВНЫЕ ФОРМЫ

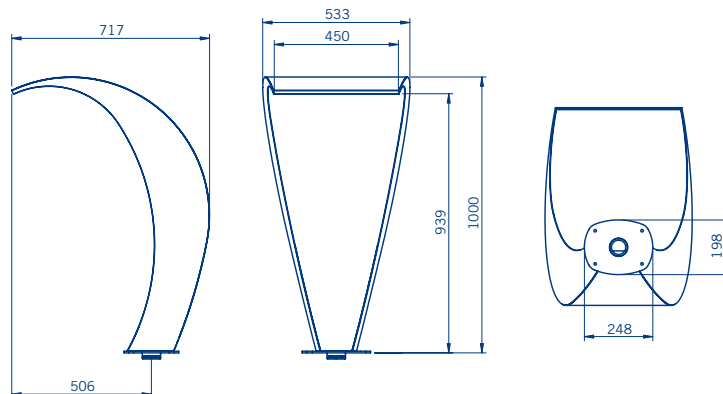


Водяная завеса Swan 450

Нержавеющая сталь AISI-316.

Матовая отделка
Окрашенная в синий цвет Ral 5002
Окрашенная в оранжевый цвет Ral 2010

Код	Стандартная упаковка	Стандартный вес, кг	Стандартный объем, м³
34387	1	27.7	0.356
34388	1	27.7	0.356
34389	1	27.7	0.356

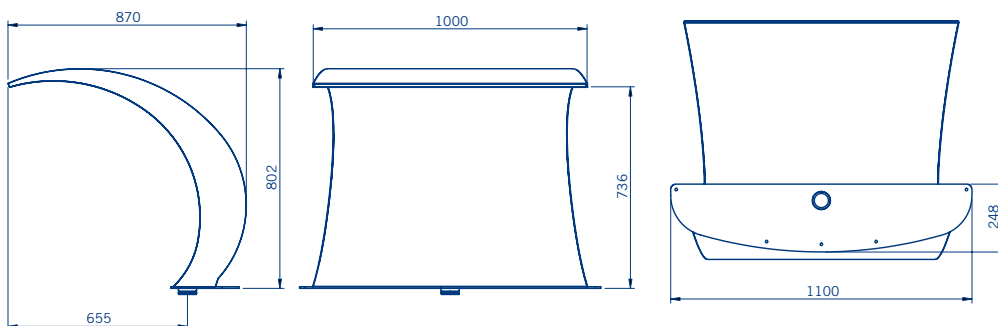


Водяная завеса Swan 1000

Нержавеющая сталь AISI-316.

Матовая отделка
Окрашенная в синий цвет Ral 5002
Окрашенная в оранжевый цвет Ral 2010

Код	Стандартная упаковка	Стандартный вес, кг	Стандартный объем, м³
34390	1	38.2	0.872
34391	1	38.2	0.872
34392	1	38.2	0.872



Артикул формы	Анкер		Забор воды		Насос	Блок управления		
	Бетонный	Бетонный	Плѐнка	Плѐнка		Ручной выключатель	Пневмовыключатель	
34387	19983	19987 x 2	20091 x 2	20091 x 2	38776	19989	17154	17155
34388								
34389								
34390	20135	19987 x 3	20091 x 3	20091 x 3	38780	19990	07537	07867
34391								
34392								

Примечание: Пневматический выключатель содержит: блок управления, закладываемые в стену трубы и выключатель.

ЭЛЕМЕНТЫ ДЛЯ ВОДНЫХ ИГР И ДЕКОРАТИВНЫЕ ФОРМЫ

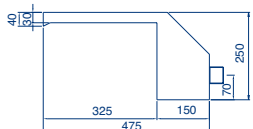


Водопады

Нержавеющая сталь AISI-316.

Ширина 300 мм. Подключения 1 1/2"
Ширина 600 мм. Подключения 2"

Код	Стандартная упаковка	Стандартный вес, кг	Стандартный объем, м ³
05577	1	6.9	0.06
05578	1	11.9	0.09



Артикул формы	Крышка основания	Анкер		Забор воды		Насос	Блок управления		
		Бетонный	Плѐнка	Бетонный	Плѐнка		Ручной выключатель	Пневмовыключатель	
								Бетонный	Плѐнка
05577	-	-	-	19987	20091	38770	19988	07669	07868
05578	-	-	-	19987	20091	38776	19989	17154	17155

Примечание: Пневматический выключатель содержит: блок управления, закладываемые в стену трубы и выключатель..

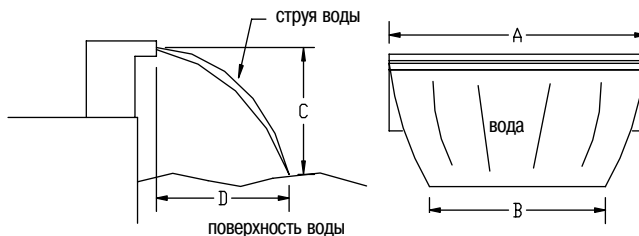
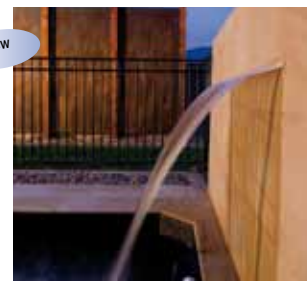


Водопад SilkFlow

Водопад сделан из коррозионно-стойкого ABS-пластика. Подача воды из обратного контура фильтрации бассейна или насосом.

Водопад 300 мм
Водопад 600 мм
Водопад 900 мм
Водопад 1200 мм

Код	Стандартная упаковка	Стандартный вес, кг	Стандартный объем, м ³
45205	1	1.19	0.012
45206	1	2.36	0.021
45207	1	3.45	0.003
45208	1	4.62	0.004



Артикул	Необходимый поток л/мин/м	Мощность насоса, л.с.	А Длина водопада	В Длина водопада на поверхности бассейна (работает с необходимым л/мин/м)	С Рекомендуемая высота водопада	Д Пасстояние до воды исходя из л/мин/м
45205	50	0.5	300 мм	200 мм	300 мм	300 мм
45206	100	0.5	600 мм	500 мм	600 мм	300 мм
45207	150	0.75	900 мм	800 мм	900 мм	300 мм
45208	200	0.75	1200 мм	1100 мм	900 мм	300 мм

ПРИМЕЧАНИЕ: Водные аттракционы не включают в себя анкеры, насос, блок управления и систему забора воды.



ЭЛЕМЕНТЫ ДЛЯ ВОДНЫХ ИГР И ДЕКОРАТИВНЫЕ ФОРМЫ



Пушки

Из нержавеющей стали AISI-316. (только труба без насадок). Труба: 50 мм. Высота 1,2 м.

Код	Стандартная упаковка	Стандартный вес, кг	Стандартный объем, м ³
19968	1	7.2	0.193



Сменные насадки



Насадка No 1

Код	Стандартная упаковка	Стандартный вес, кг	Стандартный объем, м ³
05572	1	0.66	0.003

Насадка No 2

05573	1	0.46	0.003
-------	---	------	-------

Насадка No 3

05574	1	0.56	0.003
-------	---	------	-------

Насадка No 4

05575	1	0.81	0.003
-------	---	------	-------



Вертикальные трубы

Из полированной нержавеющей стали AISI-316. Труба: 84 мм. Высота 1,5 м.

Одиная

Код	Стандартная упаковка	Стандартный вес, кг	Стандартный объем, м ³
19969	1	10	0.080



ЭЛЕМЕНТЫ ДЛЯ ВОДНЫХ ИГР И ДЕКОРАТИВНЫЕ ФОРМЫ



Колокол

Из нержавеющей стали AISI-316. Труба: 63 мм. Высота 1,2 м.

Код	Стандартная упаковка	Стандартный вес, кг	Стандартный объем, м ³
19971	1	9.2	0.274



Пушки Deluxe

Полированная нержавеющая сталь AISI-316. Труба: Ø 63 мм. Высота: 0.8 м.

Код	Стандартная упаковка	Стандартный вес, кг	Стандартный объем, м ³
-----	----------------------	---------------------	-----------------------------------



Плоская

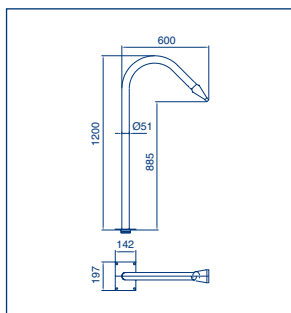
19970	1	8.2	0.211
-------	---	-----	-------

Круглая

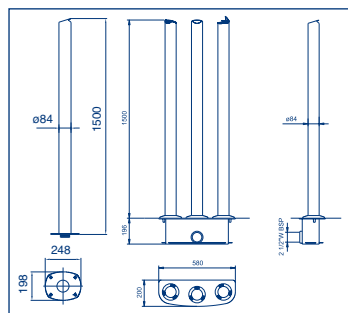
20132	1	9.4	0.209
-------	---	-----	-------

Шестиструйная

20133	1	8.6	0.213
-------	---	-----	-------

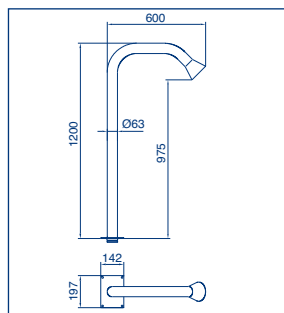


19968

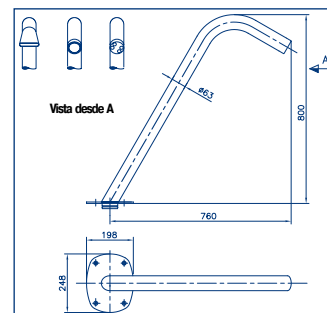


19969

20134



19971



19970-20132-20133

Артикул формы	Крышка основания	Анкер	Забор воды		Насос	Блок управления		
		Бетонный	Бетонный	Плѐнка		Ручной выключатель	Пневмовыключатель	Плѐнка
19968	19976	19983	19987 x 1	20091 x 1	38770	19988	07669	07868
19969	19978	19983	19987 x 1	20091 x 1	38770	19988	07669	07868
19970	—	19983	19987 x 1	20091 x 1	38770	19988	07669	07868
19971	19977	19983	19987 x 2	20091 x 2	38776	19989	17154	17155
20132	—	19983	19987 x 1	20091 x 1	38770	19988	07669	07868
20133	—	19983	19987 x 1	20091 x 1	38770	19988	07669	07868
20134	—	—	19987 x 3	20091 x 3	38780	19990	07537	07867

Примечание: Пневматический выключатель содержит: блок управления, закладываемые в стену трубы и выключатель..

ПРИМЕЧАНИЕ: Водные аттракционы не включают в себя анкеры, насос, блок управления и систему забора воды.



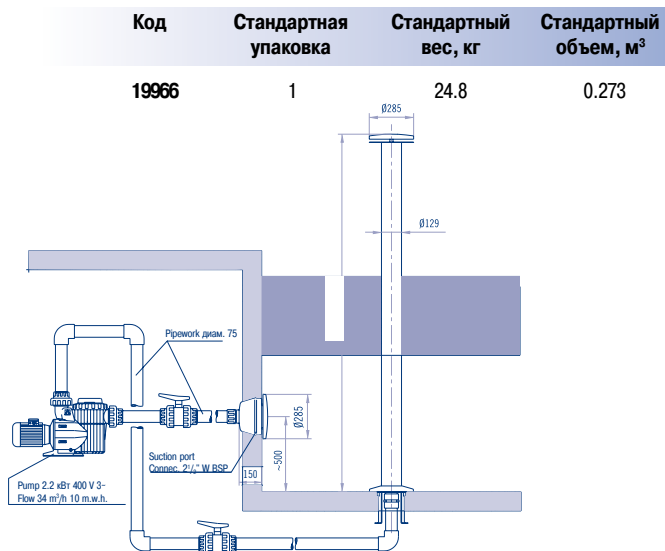
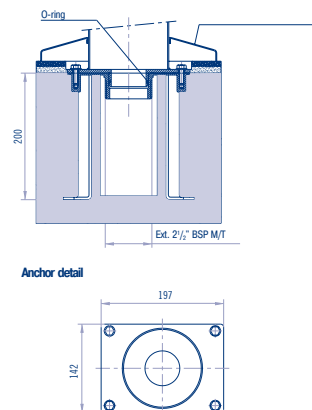
ЭЛЕМЕНТЫ ДЛЯ ВОДНЫХ ИГР И ДЕКОРАТИВНЫЕ ФОРМЫ



Грибок

Из полированной нержавеющей стали AISI-316. Колонна $\varnothing 129$ мм. Высота 2,3 м.

Грибок $\varnothing 285$ мм



Код	Стандартная упаковка	Стандартный вес, кг	Стандартный объем, м³
19966	1	24.8	0.273

Артикул формы	Крышка основания	Анкер		Забор воды		Насос	Блок управления	
		Бетонный	Плёнка	Бетонный	Плёнка		Ручной выключатель	Пневмовыключатель
19966	19979	19983	15833	19987	20091	38780	19990	07537 / 07867

Примечание: Пневматический выключатель содержит: блок управления, закладываемые в стену трубы и выключатель..



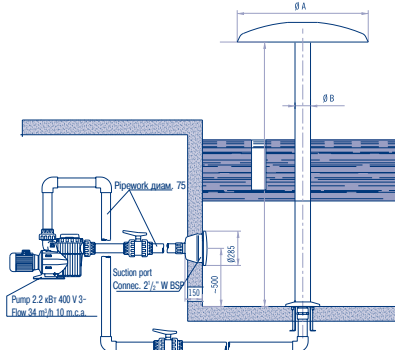
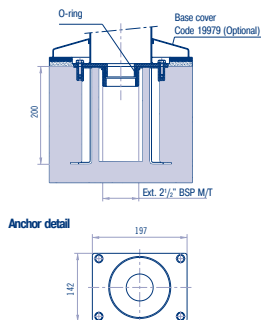
Зонтики

Колонна из полированной нержавеющей стали AISI-316. Зонтик из стеклопластика..

Колонна, диаметр 1100 мм
Колонна, диаметр 1500 мм
Колонна, диаметр 2000 мм
Колонна, диаметр 2500 мм
Колонна, диаметр 129 мм
Колонна, диаметр 254 мм

Код	Стандартная упаковка	Стандартный вес, кг	Стандартный объем, м³
22750	1	30.0	0.450
22751	1	85.0	1.900
22752	1	110.0	2.400
22753	1	130.0	3.500
22754	1	23.4	0.274
22755	1	55.8	0.507

Примечание: Пневматический выключатель содержит: блок управления, закладную трубу и выключатель



Диаметр зонтика	Верх	Колонна	Крышка основания	Анкер		Забор воды		Насос	Control Box	
				Бетонный	Плёнка	Бетонный	Плёнка		Ручной выключатель	Пневмовыключатель
1100	22750	22754	19979	19983	15833	19987	20091	38780	19990	07537 / 07867
1500	22751	22755	19980	19984	19986	19987	20091	08003	19991	— / —
2000	22752	22755	19980	19984	19986	19987	20091	08003	19991	— / —
2500	22753	22755	19980	19984	19986	19987	20091	08004	19992	— / —

ЭЛЕМЕНТЫ ДЛЯ ВОДНЫХ ИГР И ДЕКОРАТИВНЫЕ ФОРМЫ



Водяной грибок Ø250 мм

Изготовлен из AISI-316. Сконструирован для установки в сборных и бетонных бассейнах. Колонна 104 мм.

	Код	Стандартная упаковка	Стандартный вес, кг	Стандартный объем, м ³
Матовая отделка	34378	1	5.4	0.34
Окрашенный в синий цвет Ral 5002	34379	1	5.4	0.34
Окрашенный в оранжевый цвет Ral 2003	34380	1	5.4	0.34



Водяной грибок диаметр 400 мм

Изготовлен из AISI-316. Сконструирован для установки в сборных и бетонных бассейнах. Колонна Ø129 мм..

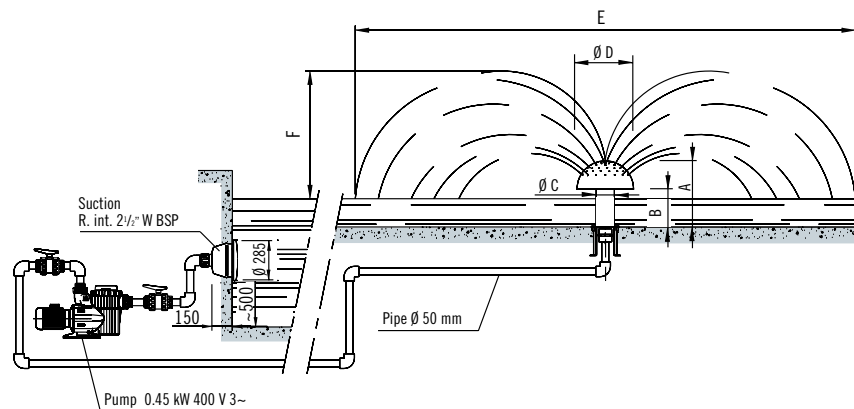
	Код	Стандартная упаковка	Стандартный вес, кг	Стандартный объем, м ³
Матовая отделка	34381	1	9.6	0.124
Окрашенный в синий цвет Ral 5002	34382	1	9.6	0.124
Окрашенный в оранжевый цвет Ral 2003	34383	1	9.6	0.124



Водяной грибок диаметр 670 мм

Изготовлен из AISI-316. Сконструирован для установки в сборных и бетонных бассейнах. Колонна Ø168 мм. Высота 600 мм.

	Код	Стандартная упаковка	Стандартный вес, кг	Стандартный объем, м ³
Матовая отделка	34384	1	24.5	0.377
Окрашенный в синий цвет Ral 5002	34385	1	24.5	0.377
Окрашенный в оранжевый цвет Ral 2003	34386	1	24.5	0.377



Размеры в мм						Код формы	Анкер		Забор воды		Насос	Блок управления		
Ø D грибка	A	B	Ø C	E	F		Бетонный	Плѐнка	Бетонный	Плѐнка		Ручной выключатель	Пневмовыключатель Бетонный	Плѐнка
250	385		104	5000	1500	34378	19983	15833	19987	20091	38770	19988	07669	07868
						34379								
						34380								
400	460	270	129	6600	1700	34381	19983	15833	19987	20091	38770	19988	07669	07868
						34382								
						34383								
670	600		168	7000	1800	34384	19983	15833	19987	20091	38770	19988	07669	07868
						34385								
						34386								

Примечание: Пневматический выключатель содержит: блок управления, закладные трубы и выключатель.

ПРИМЕЧАНИЕ: Водные аттракционы не включают в себя анкера, насос, блок управления и систему забора воды

ЭЛЕМЕНТЫ ДЛЯ ВОДНЫХ ИГР И ДЕКОРАТИВНЫЕ ФОРМЫ



Забор воды для бетонных бассейнов

Из нержавеющей стали AISI-316. 285 мм. Забор воды для водных форм. Подключение 1 1/2". Максимальный рекомендованный поток 13 м³/ч.



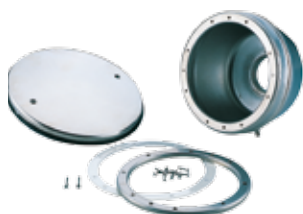
Бетонный бассейн

Код	Стандартная упаковка	Стандартный вес, кг	Стандартный объем, м³
19987	1	2.9	0.018



Забор воды для облицованных плёнкой и сборных бассейнов

Из нержавеющей стали AISI-316. Ø285 мм. Забор воды для водных форм. Подключение 2 1/2". Мах. Максимальный рекомендованный поток: 13 м³/ч.



Облицованный плёнкой и сборный бассейн

Код	Стандартная упаковка	Стандартный вес, кг	Стандартный объем, м³
20091	1	2.9	0.018



Анкеры для бетонных бассейнов

Из нержавеющей стали AISI-316. Включают основание для закладки, винты, шайбы и заземления. Подключение 2 1/2" BSP.



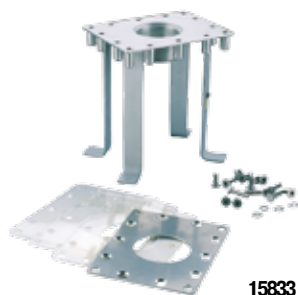
Треугольный анкер
Анкер диаметр 254 мм
Анкер шириной 600 мм
Анкер шириной 1000 мм

Код	Стандартная упаковка	Стандартный вес, кг	Стандартный объем, м³
19983	1	2.1	0.012
19984	1	9.8	0.113
19985	1	6.4	0.039
20135	1	10.8	0.076



Анкеры для облицованных плёнкой бассейнов

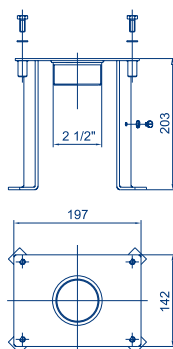
Из нержавеющей стали AISI-316. Включают основание для закладки, фиксирующий фланец, 3 прокладки и заземления. Подключение 2 1/2".



15833

Треугольный анкер
Анкер Ø254 мм

Код	Стандартная упаковка	Стандартный вес, кг	Стандартный объем, м³
15833	1	2.5	0.007
19986	1	11.0	0.400



19986

312

ЭЛЕМЕНТЫ ДЛЯ ВОДНЫХ ИГР И ДЕКОРАТИВНЫЕ ФОРМЫ

ПРИМЕЧАНИЕ: Водные аттракционы не включают в себя анкера, насос, блок управления и систему забора воды.



Крышка основания

Из полированной нержавеющей стали AISI-316 Ø51 мм.

	Код	Стандартная упаковка	Стандартный вес, кг	Стандартный объем, м ³
Для пушки	19976	1	1.0	0.008



Крышка основания

Полированная, Ø63 мм

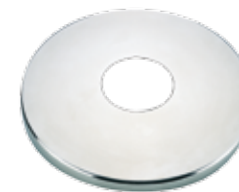
	Код	Стандартная упаковка	Стандартный вес, кг	Стандартный объем, м ³
	19977	1	1.0	0.008



Крышка основания

Полированная, Ø84 мм

	Код	Стандартная упаковка	Стандартный вес, кг	Стандартный объем, м ³
	19978	1	0.9	0.006



Крышка основания

Полированная, Ø129 мм

	Код	Стандартная упаковка	Стандартный вес, кг	Стандартный объем, м ³
	19979	1	0.9	0.005



Крышка основания

Полированная, Ø254 мм

	Код	Стандартная упаковка	Стандартный вес, кг	Стандартный объем, м ³
	19980	1	0.9	0.006



ЭЛЕМЕНТЫ ДЛЯ ВОДНЫХ ИГР И ДЕКОРАТИВНЫЕ ФОРМЫ



Крышка основания



Для завесы 600 мм. Матовая отделка

Код	Стандартная упаковка	Стандартный вес, кг	Стандартный объем, м ³
19981	1	1.22	0.008



Крышка основания



Для завесы 600 мм. Окрашенная

Код	Стандартная упаковка	Стандартный вес, кг	Стандартный объем, м ³
19982	1	1.28	0.008



Ручной блок управления



Ручной блок управления

0.45 кВт (0.5 л.с.) 400В III	19988	1	0.7	0.005
1.1 кВт (1.5 л.с.) 400В III	19989	1	0.7	0.005
2.2 кВт (3.0 л.с.) 400В III	19990	1	0.7	0.005
2.65 кВт (3.5 л.с.) 400В III	19991	1	0.7	0.005

Код	Стандартная упаковка	Стандартный вес, кг	Стандартный объем, м ³
19988	1	0.7	0.005
19989	1	0.7	0.005
19990	1	0.7	0.005
19991	1	0.7	0.005



Блок управления с пневматическим включением для водных игр

Позволяет купающимся управлять аттракционами из бассейна. С закладываемыми в стену трубами, воздуховодами и пневматическим выключателем.

Для бетонных бассейнов

2.2 кВт (3.0 л.с.) 400В III	07537	1	3.1	0.02
0.45 кВт (0.5 л.с.) 400В III	07669	1	3.1	0.02
1.1 кВт (1.5 л.с.) 400В III	17154	1	3.1	0.02

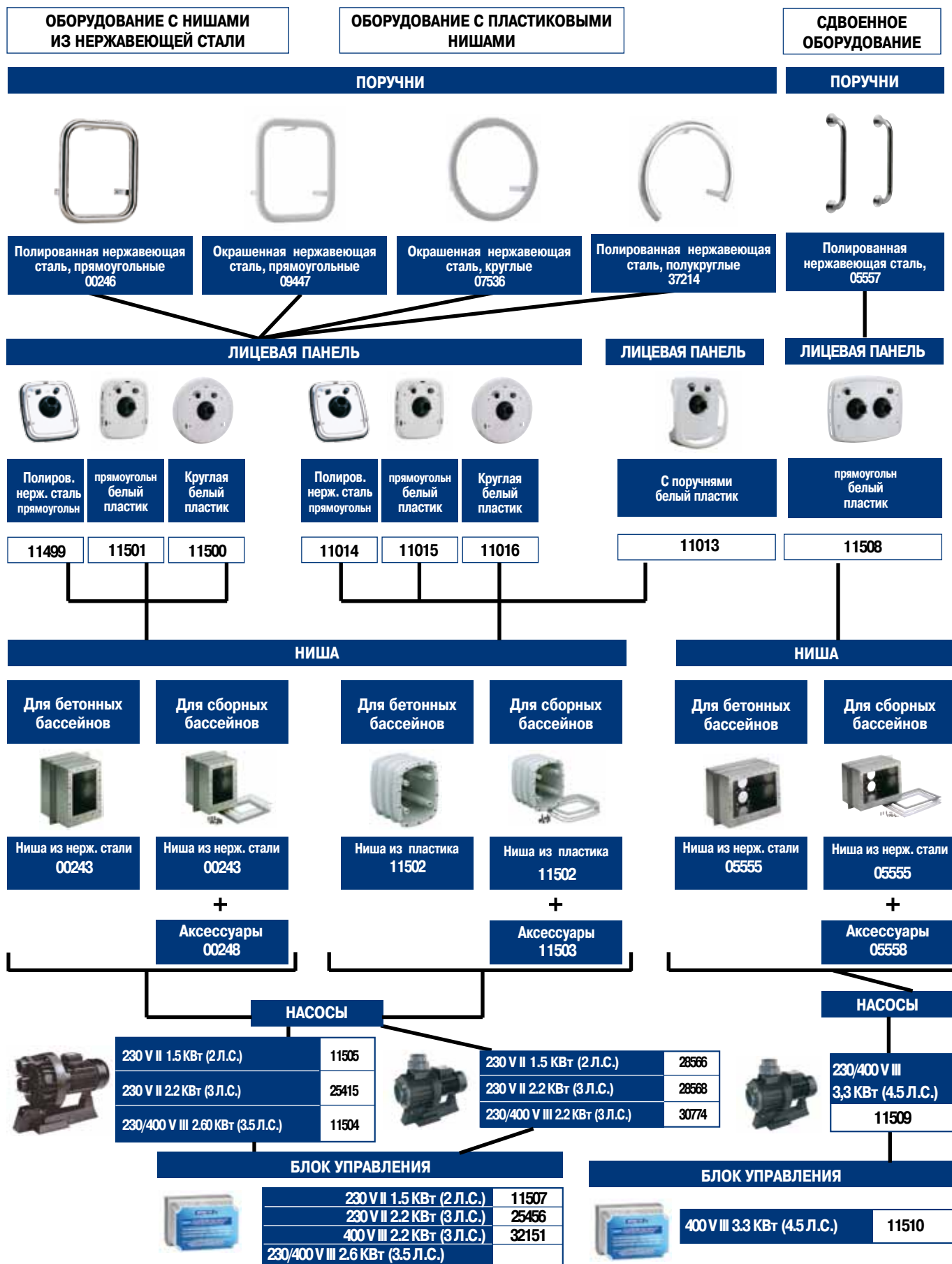
Для сборных бассейнов

2.2 кВт (3.0 л.с.) 400В III	07867	1	3.2	0.02
0.45 кВт (0.5 л.с.) 400В III	07868	1	3.2	0.02
1.1 кВт (1.5 л.с.) 400В III	17155	1	3.2	0.02

Код	Стандартная упаковка	Стандартный вес, кг	Стандартный объем, м ³
07537	1	3.1	0.02
07669	1	3.1	0.02
17154	1	3.1	0.02
07867	1	3.2	0.02
07868	1	3.2	0.02
17155	1	3.2	0.02



ОБОРУДОВАНИЕ ДЛЯ ПЛАВАНИЯ ПРИ ИСКУССТВЕННОМ ТЕЧЕНИИ MARLIN: СОВЕТЫ ДЛЯ БЫСТРОГО ВЫБОРА

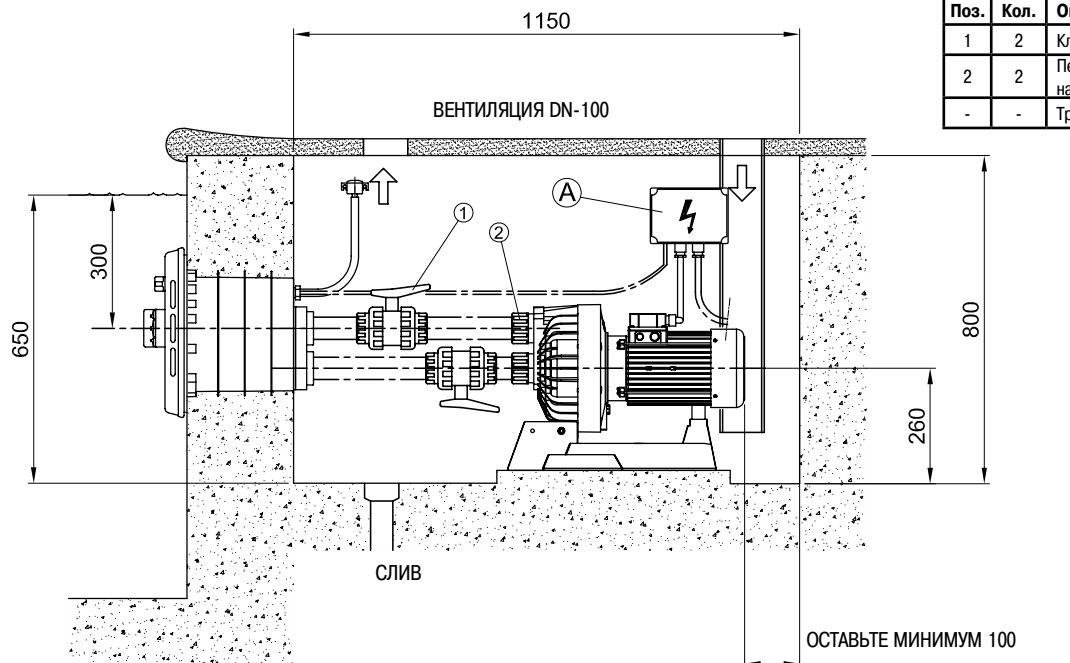


ОБОРУДОВАНИЕ ДЛЯ ПЛАВАНИЯ ПРИ ИСКУССТВЕННОМ ТЕЧЕНИИ MARLIN

Насос в сборе с горизонтальной подачей

Рекомендуемые для монтажа аксессуары
(не включены в комплект)

Поз.	Кол.	Описание	Код
1	2	Клапан ПВХ Ø63 мм	02458
2	2	Переходная втулка наружная резьба 63 мм x 2"	02107
-	-	Труба ПВХ Ø63 мм PN-6	02692



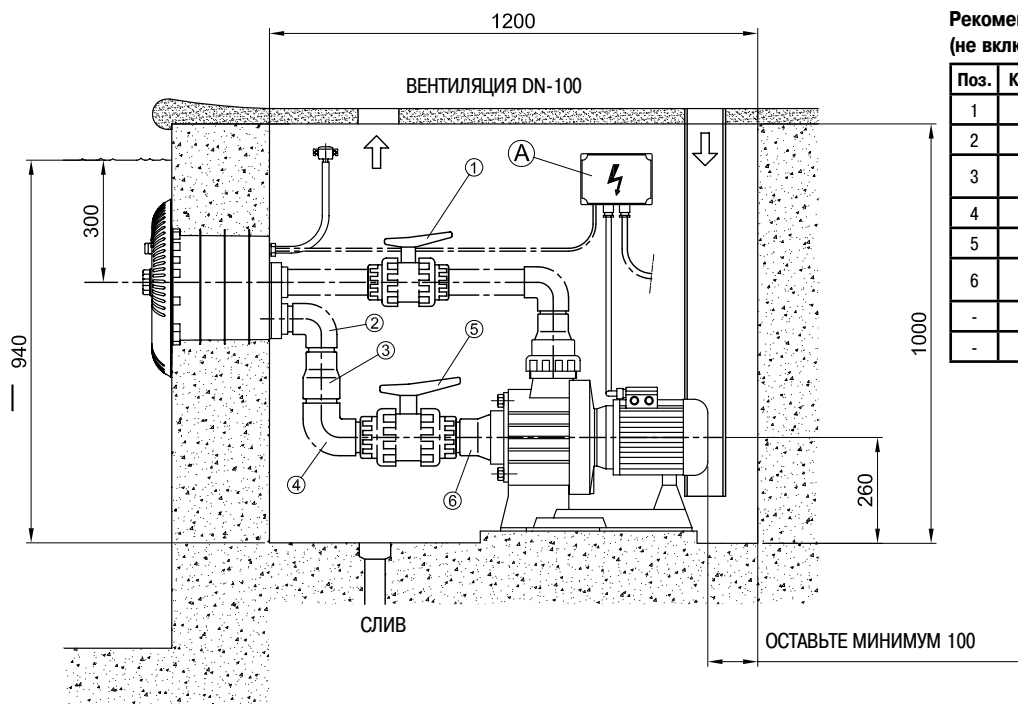
(A) ЭЛЕКТРИЧЕСКАЯ РАСПРЕДЕЛИТЕЛЬНАЯ КОРОБКА:
Должна быть установлена в сухом месте

Размеры в мм
Минимальные размеры отсека: 1150 x 800 x 700 мм

Насос в сборе с вертикальной подачей

Рекомендуемые для монтажа аксессуары
(не включены в комплект)

Поз.	Кол.	Описание	Код
1	1	Клапан ПВХ Ø63 мм	02458
2	2	Изгиб ПВХ 90° Ø63 мм	01717
3	2	Коническое сужение Ø90-75x63 мм	01993
4	1	Изгиб ПВХ 90° Ø75 мм	01718
5	1	Клапан ПВХ Ø75 мм	02459
6	1	Коническое сужение Ø110-90x75 мм	01997
-	-	Труба ПВХ Ø63 мм PN-6	02692
-	-	Труба ПВХ Ø75 мм PN-6	02693



(A) ЭЛЕКТРИЧЕСКАЯ РАСПРЕДЕЛИТЕЛЬНАЯ КОРОБКА:
Должна быть установлена в сухом месте

Размеры в мм
Минимальные размеры отсека: 1200 x 1000 x 700 мм

ОБОРУДОВАНИЕ ДЛЯ ПЛАВАНИЯ ПРИ ИСКУССТВЕННОМ ТЕЧЕНИИ MARLIN



Насадка с прямоугольной лицевой панелью из полированной нержавеющей стали AISI-316

Состоит из: лицевой панели, сопла, выключателя On/OFF и регулятора воздуха. Детали из нержавеющей стали AISI-316.

	Код	Стандартная упаковка	Стандартный вес, кг	Стандартный объем, м ³
С нишей из нержавеющей стали	11499	1	4.7	0.039
С нишей из пластика	11014	1	4.1	0.039



Насадка с белой круглой лицевой панелью из пластика

Состоит из: лицевой панели, сопла, выключателя On/OFF и регулятора воздуха. Детали из нержавеющей стали AISI-316.

	Код	Стандартная упаковка	Стандартный вес, кг	Стандартный объем, м ³
С нишей из нержавеющей стали	11500	1	5.0	0.045
С нишей из пластика	11016	1	4.4	0.056



Насадка с белой прямоугольной лицевой панелью из пластика

Состоит из: лицевой панели, сопла, выключателя On/OFF и регулятора воздуха. Детали из нержавеющей стали AISI-316.

	Код	Стандартная упаковка	Стандартный вес, кг	Стандартный объем, м ³
С лицевой панелью из нержавеющей стали	11501	1	5.0	0.045
С нишей из пластика	11015	1	3.9	0.039



С белой прямоугольной лицевой панелью из пластика и встроенным поручнем

Состоит из: лицевой панели, сопла, выключателя On/OFF и регулятора воздуха. Детали из нержавеющей стали AISI-316

	Код	Стандартная упаковка	Стандартный вес, кг	Стандартный объем, м ³
	11013	1	4.2	0.039



ОБОРУДОВАНИЕ ДЛЯ ПЛАВАНИЯ ПРИ ИСКУССТВЕННОМ ТЕЧЕНИИ MARLIN



Прямоугольные поручни из окрашенной нержавеющей стали AISI -316

Специально спроектированы для насадок 11015 и 11501. Тем не менее, могут устанавливаться на любые другие насадки кроме 11013.

Код	Стандартная упаковка	Стандартный вес, кг	Стандартный объем, м ³
09447	1	1.4	0.013



Прямоугольные поручни из полированной нержавеющей стали AISI -316

Специально спроектированы для насадок 11014 и 11499. Тем не менее, могут устанавливаться на любые другие насадки кроме 11013.

Код	Стандартная упаковка	Стандартный вес, кг	Стандартный объем, м ³
00246	1	1.48	0.01



Круглые поручни из окрашенной нержавеющей стали AISI -316

Специально спроектированы для насадок 11016 и 11500. Тем не менее, могут устанавливаться на любые другие насадки кроме 11013.

Код	Стандартная упаковка	Стандартный вес, кг	Стандартный объем, м ³
07536	1	1.6	0.02



Полукруглые поручни из полированной нержавеющей стали AISI -316

Полированная нержавеющая сталь AISI-316. Специально предназначены для оборудования для плавания при искусственном течении Marlin; Marlin 30 II, Marlin 30 III и Marlin 45 III, Тем не менее, могут устанавливаться на любые другие комплекты кроме модели 11013.

Код	Стандартная упаковка	Стандартный вес, кг	Стандартный объем, м ³
37214	1	1.62	0.018



Ниша из нержавеющей стали

Из нержавеющей стали AISI-316. 240 мм в глубину. Подходит как для бетонных, так и для сборных бассейнов. Поставляются с уплотнениями кабеля и закладываемой в стену гофра-трубкой длиной 3м.

Код	Стандартная упаковка	Стандартный вес, кг	Стандартный объем, м ³
00243	1	7.79	0.04



ОБОРУДОВАНИЕ ДЛЯ ПЛАВАНИЯ ПРИ ИСКУССТВЕННОМ ТЕЧЕНИИ MARLIN



Аксессуары для монтажа в облицованных плёнкой бассейнах и бассейнах из стеклопластика

Из нержавеющей стали AISI-316. С уплотнителями и винтами.

Код	Стандартная упаковка	Стандартный вес, кг	Стандартный объем, м ³
00248	1	0.85	0.002



Ниша

Изготовлена из пластика. Поставляется с уплотнителями кабеля и двумя закладываемыми в стену гофра-трубками длиной 3м каждая.

Код	Стандартная упаковка	Стандартный вес, кг	Стандартный объем, м ³
11502	1	5.0	0.036



Аксессуары для монтажа в облицованных плёнкой бассейнах и бассейнах из стеклопластика

Из пластика. С уплотнителями и винтами.

Код	Стандартная упаковка	Стандартный вес, кг	Стандартный объем, м ³
11503	1	0.6	0.003



Массажный шланг

Устанавливается на форсунку. Длина: 1,5м.

Код	Стандартная упаковка	Стандартный вес, кг	Стандартный объем, м ³
00247	1	1.22	0.01



ОБОРУДОВАНИЕ ДЛЯ ПЛАВАНИЯ ПРИ ИСКУССТВЕННОМ ТЕЧЕНИИ MARLIN

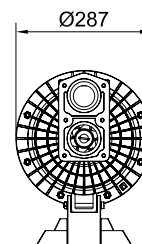
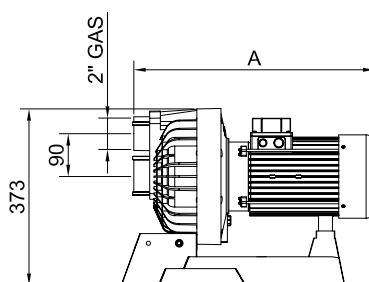
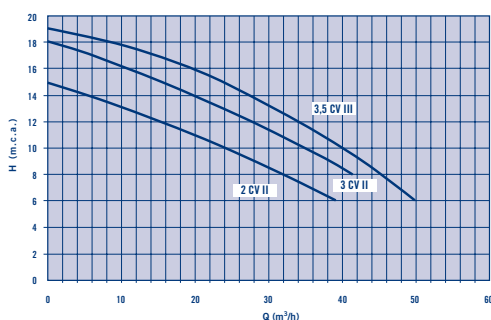


Насосы



Изготовлены из пластика. Двойная изоляция вала двигателя. Защита двигателя IP-54.

	Код	Стандартная упаковка	Стандартный вес, кг	Стандартный объем, м ³
Мощность 1,5 кВт (P1: 2 Л.С.) Однофазный 230В 50 Гц	11505	1	27	0.098
Мощность 2,2 кВт (P1: 3 Л.С.) Однофазный 230В 50 Гц	25415	1	29	0.098
Мощность 2,60 кВт (P1: 3.5 Л.С.) Трёхфазный 230/400В 50 Гц	11504	1	30.5	0.098



Код	л.с.	A
11505	2 II	474
25415	3 II	475
11504	3,5 III	516

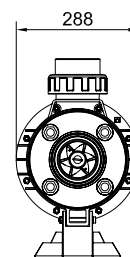
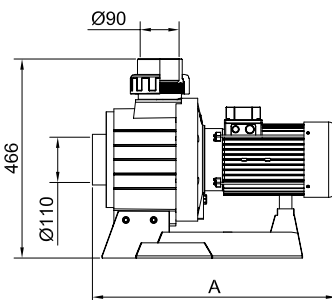
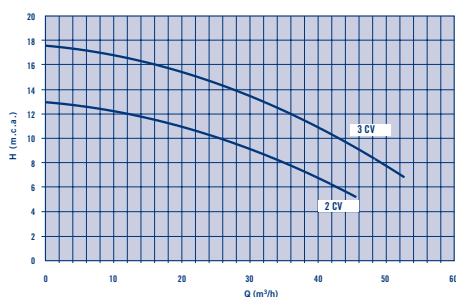


Насос с вертикальной подачей для противоточного оборудования



Специально разработан для противоточного оборудования с высокой производительностью с большим диаметром забора и возврата. Важно не добавлять никаких особых компонентов в установку, так как они могут значительно снизить производительность. Все контактирующие с водой детали насосов изготовлены из нержавеющей стали AISI-316, обладают высокой стойкостью к коррозии.

	Код	Стандартная упаковка	Стандартный вес, кг	Стандартный объем, м ³
Мощность 1.5 кВт 2 Л.С. однофазный, 230В, 50 Гц	28566	1	21.0	0.095
Мощность 2.2 кВт 3 Л.С. однофазный, 230В 50 Гц	28568	1	22.6	0.095
Мощность 2.2 кВт 3 Л.С. трёхфазный, 230/400В, 50 Гц	30774	1	22.5	0.095



Код	л.с.	A
28566	2 II	496
28568	3 II	538
30774	3 III	538



Блоки управления



Электропневматическая коробка. Насосы управляются кнопками с лицевой панели.

	Код	Стандартная упаковка	Стандартный вес, кг	Стандартный объем, м ³
Для насосов 230В II 1.5 кВт (2 л.с.)	11507	1	1.2	0.004
Для насосов 230В II 2.2 кВт (3 л.с.)	25456	1	1.2	0.004
Для насосов 400В III 2.2 кВт (3 л.с.)	32151	1	1.2	0.004
Для насосов 230/400В III 2.6 кВт (3.5 л.с.)	11506	1	1.2	0.004

ОБОРУДОВАНИЕ ДЛЯ ПЛАВАНИЯ ПРИ ИСКУССТВЕННОМ ТЕЧЕНИИ MARLIN – СДВОЕННЫЕ МОДЕЛИ

С белой прямоугольной лицевой панелью из пластика и насадками

Состоит из: лицевой панели, сопла, выключателя On/OFF и регулятора воздуха. Детали из нержавеющей стали AISI-316.

	Код	Стандартная упаковка	Стандартный вес, кг	Стандартный объем, м ³
11508	1	7.0	0.065	


Поручни

Из нержавеющей стали AISI-316. (2 шт.)

05557	1	1.9	0.01
-------	---	-----	------


Двойная ниша

Из нержавеющей стали AISI-316. Глубина 240 мм. Подходит как для бетонных, так и для сборных бассейнов. Поставляется с обеспечивающими герметичность элементами и закладываемой в стену электротехнической трубкой длиной 3м.

Код	Стандартная упаковка	Стандартный вес, кг	Стандартный объем, м ³
05555	1	11.4	0.06


Аксессуары для монтажа в сборных и облицованных пленкой бассейнах

Из нержавеющей стали 18/8 AISI-304. С винтами и уплотнениями.

Код	Стандартная упаковка	Стандартный вес, кг	Стандартный объем, м ³
05558	1	1.35	0.01


Массажный шланг

Для установки на форсунку. Длина 1,5м.

Код	Стандартная упаковка	Стандартный вес, кг	Стандартный объем, м ³
00247	1	0.7	0.008



ОБОРУДОВАНИЕ ДЛЯ ПЛАВАНИЯ ПРИ ИСКУССТВЕННОМ ТЕЧЕНИИ MARLIN – ДВОЙНЫЕ МОДЕЛИ

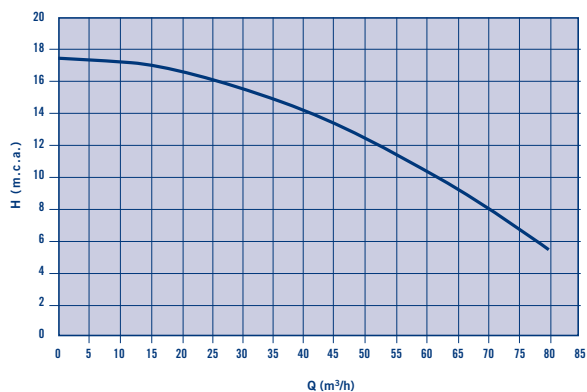
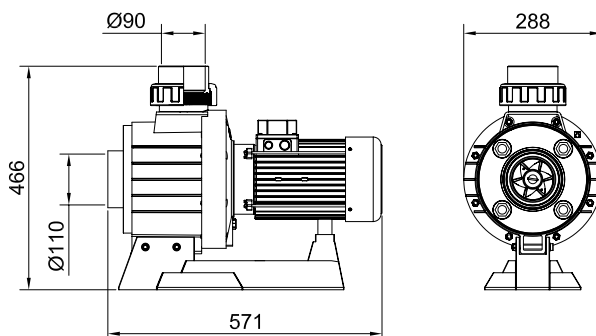


Насосы

Изготовлены из пластика. Двойная изоляция вала двигателя. Защита двигателя IP-54.

Мощность 3,3 кВт (4.5 л.с.)
Трёхфазный 230/400В, 50 Гц

Код	Стандартная упаковка	Стандартный вес, кг	Стандартный объем, м ³
11509	1	32.5	0.098



Блок управления

Электропневматическая коробка. Насосы управляются кнопками на лицевой панели.

Для насоса 400В III 3,3 кВт (4.5 л.с.)

Код	Стандартная упаковка	Стандартный вес, кг	Стандартный объем, м ³
11510	1	1.2	0.004

ОБОРУДОВАНИЕ ДЛЯ ПЛАВАНИЯ ПРИ ИСКУССТВЕННОМ ТЕЧЕНИИ MARLIN

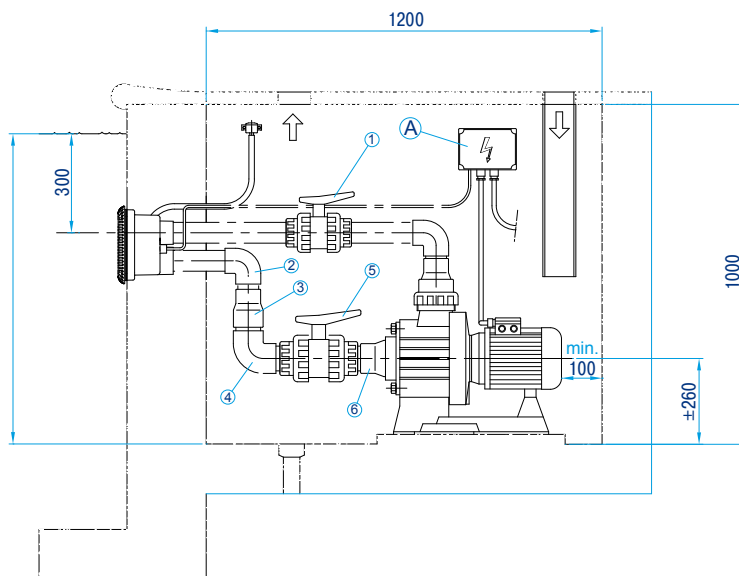
Оборудование для плавания при искусственном течении Marlin XS

Новый набор насадок Mini Ego для блока искусственного течения. Обладает высокой гидравлической производительностью. Может устанавливаться как в бетонных, так и в сборных бассейнах. Детали изготовлены из белого пластика. Состоит из лицевой панели, комплекта насадок и кнопки пуск/стоп. Поставляется с монтажным комплектом.

new



Код	Стандартная упаковка	Стандартный вес, кг	Стандартный объем, м ³
45618	1	-	-



ОБОРУДОВАНИЕ ДЛЯ ПЛАВАНИЯ ПРИ ИСКУССТВЕННОМ ТЕЧЕНИИ MARLIN

Инновационный дизайн и концепция комплекта (включает лицевую панель, нишу, блок управления и насос) придают значительную ценность вашему бассейну. Это конкурентоспособное изделие благодаря его высокой гидравлической производительности. Система искусственного течения Marlin поставляется в трёх модификациях Marlin 30 II, Marlin 30 III и Marlin 45 III. Возможность присоединения поручней и гидромассажного шланга.

Marlin 30 II (однофазный)



Состоит из: лицевой панели, пластиковой ниши, блока управления и насоса 2,2 кВт (3 Л.С.) 230В, II 50 Гц.

Код	Стандартная упаковка	Стандартный вес, кг	Стандартный объем, м³
35375	1	37.4	0.260

Marlin 30 III (трёхфазный)

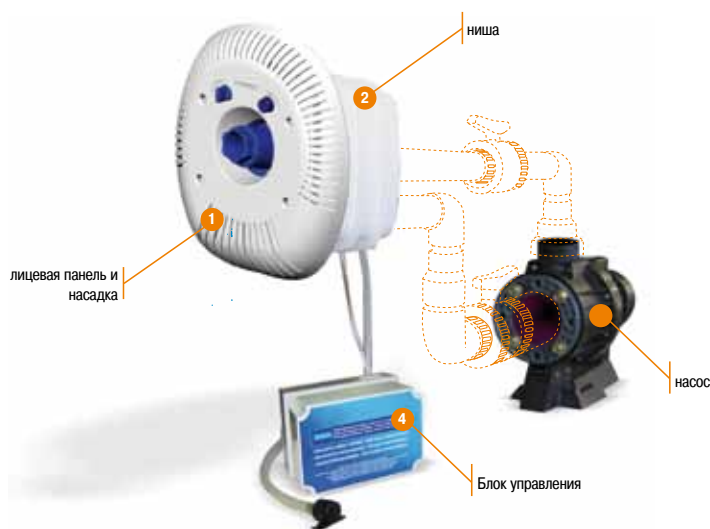
Состоит из: лицевой панели, пластиковой ниши, блока управления и насоса 2,2 кВт (3 Л.С.) 400В, III 50 Гц.

Код	Стандартная упаковка	Стандартный вес, кг	Стандартный объем, м³
35376	1	37.4	0.260

Marlin 45 III (трёхфазный)

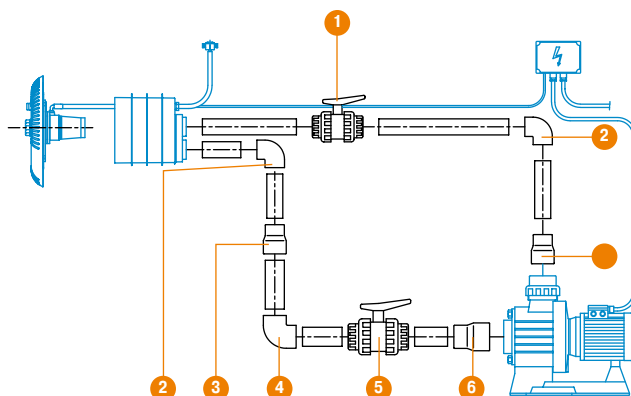
Состоит из: лицевой панели, пластиковой ниши, блока управления и насоса 3,3 кВт (4.5 Л.С.) 400В III 50 Гц.

Код	Стандартная упаковка	Стандартный вес, кг	Стандартный объем, м³
35377	1	42.2	0.260



Аксессуары (не включены в комплект)

Поз	Кол	Описание	Код
1	1	Шаровой клапан ПВХ Ø 63 мм	02458
2	2	Изгиб из ПВХ 90o Ø63 мм	01717
3	2	Коническое сужение Ø90-75x63 мм	01993
4	1	Изгиб из ПВХ 90o Ø75 мм	01718
5	1	Шаровой клапан ПВХ Ø75 мм	02459
6	1	Коническое сужение Ø110-90x75 мм	01997
-	-	Труба из ПВХ Ø63 мм PN-6	02692
-	-	Труба из ПВХ Ø75 мм PN-6	02693



ПОДВОДНАЯ МУЗЫКАЛЬНАЯ СИСТЕМА AQUARMONY



Динамики Aquarmony

Aquarmony – это встроенные водостойчивые динамики, разработанные для вашего бассейна. Изготовлены из высококачественных компонентов, по прогрессивной технологии и включают системы, обеспечивающие нормальную работу в соленой воде или с большим содержанием хлора. Просты в установке.

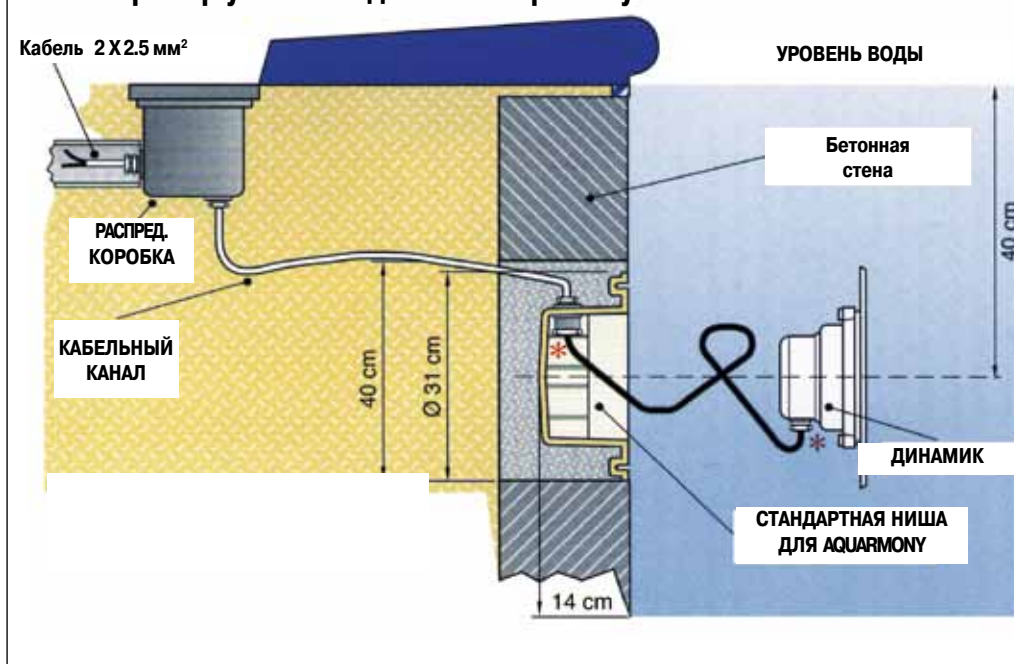


Код	Стандартная упаковка	Стандартный вес, кг	Стандартный объем, м ³
25680	-	-	-

Технические характеристики

Максимальная мощность	60Вт
Сопротивление	4 Ома
Диапазон частот	200-12,000 Гц
Максимальная площадь на 1 динамик	80 м ²
Максимальная глубина установки	40 см
Масса	5 кг
Длина поставляемого кабеля	5 м

Пример установки динамика Aquarmony в бетонном бассейне



Ниша для бетонных бассейнов

Включает водонепроницаемую втулку и 1,5м специальной электротехнической трубки для Aquarmony.

Код	Стандартная упаковка	Стандартный вес, кг	Стандартный объем, м ³
26158	-	-	-



Ниша для облицованных плёнкой бассейнов

Включает водонепроницаемую втулку и 1,5м специальной электротехнической трубки для Aquarmony.

Код	Стандартная упаковка	Стандартный вес, кг	Стандартный объем, м ³
26159	-	-	-

ПОДВОДНАЯ МУЗЫКАЛЬНАЯ СИСТЕМА AQUARMONY



Усилитель и динамики - RK 600

Усилитель для одного или двух динамиков Aquarmony. Собран в стойку «Rack 12U». В стойке есть место для установки дополнительного усилителя. Состоит из:

- Проигрыватель компакт-дисков
- 4-линейный входной микшер + 2 микрофонных входа для раздельного управления линиями.
- Усилитель мощностью 120 Вт с разделительным трансформатором
- Одна стойка «Rack 12U»

Код	Стандартная упаковка	Стандартный вес, кг	Стандартный объем, м ³
ЛТ001988	1	-	-