

НАСОСЫ



- 168 · Самовсасывающие насосы AstralPool Signature
- 169 · Самовсасывающие насосы
- 175 · Центробежные насосы
- 188 · Префильтры
- 192 · Клапаны и фланцы
- 193 · Блоки управления AstralPool
- 196 · Погружаемые насосы

САМОВСАСЫВАЮЩИЕ НАСОСЫ ATRALPOOL SIGNATURE

Насос Columbia



Высокоэффективный насос для частных бассейнов обеспечивает бесшумную работу и надежность при низких температурах. Доступен с мощностями от 3/4 л.с. до 3 л.с., с однофазным и трехфазным мотором. Простая конструкция с высококачественными механическими уплотнениями и подшипниками. Легко открывающаяся крышка. Соединения со стандартизированными фитингами. Возможность снятия мотора без контакта с гидравлической системой насоса. Скорости потока указаны для напора 10 м для всех моделей. Мотор АТВ.

Модели:

Однофазный насос Columbia

| Модель | Код | Стандартная упаковка | Стандартный вес, кг | Стандартный объем, м³ |
|--|--------------|----------------------|---------------------|-----------------------|
| 12000 л/ч, 0,6 кВт (3/4 л.с.) 230 В II | 32770 | 1 | 18.5 | 0.100 |
| 17500 л/ч, 0,78 кВт (1 л.с.) 230 В II | 32772 | 1 | 19.2 | 0.100 |
| 24000 л/ч, 1.1 кВт (1.5 л.с.) 230 В II | 32774 | 1 | 23.4 | 0.100 |
| 27000 л/ч, 1.5 кВт (2 л.с.) 230 В II | 32776 | 1 | 23.6 | 0.100 |
| 40000 л/ч, 2.2 кВт (3 л.с.) 230 В II | 32778 | 1 | 28.6 | 0.100 |

Трехфазный насос Columbia

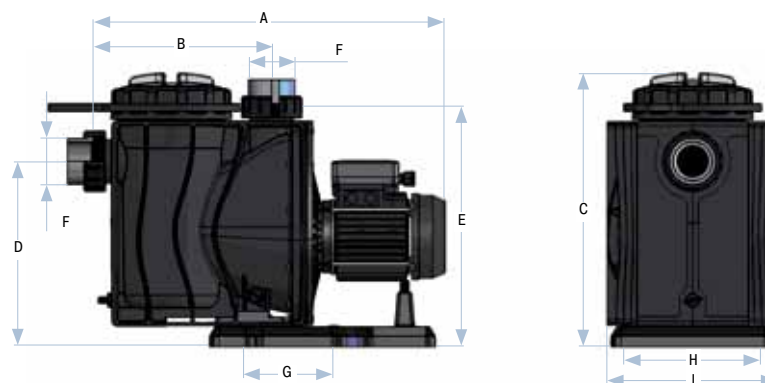
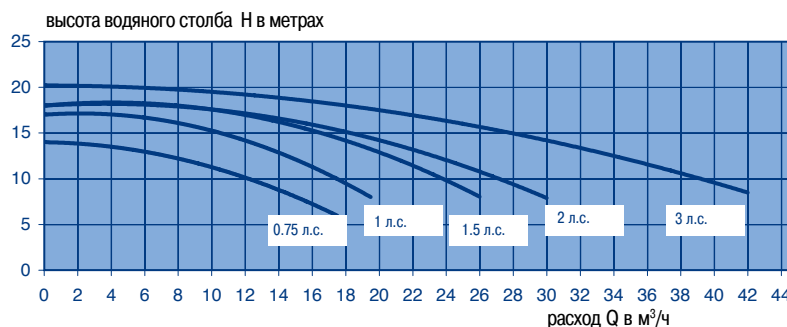
| | | | | |
|---|--------------|---|------|-------|
| 12000 л/ч, 0,6 кВт (3/4 л.с.) 230/400 В III | 32771 | 1 | 18.8 | 0.100 |
| 17500 л/ч, 0,77 кВт (1 л.с.) 230/400 В III | 32773 | 1 | 19.4 | 0.100 |
| 24000 л/ч, 1.1 кВт (1.5 л.с.) 230/400 В III | 32775 | 1 | 21.7 | 0.100 |
| 27000 л/ч, 1.5 кВт (2 л.с.) 230/400 В III | 32777 | 1 | 21.8 | 0.100 |
| 40000 л/ч, 2.2 кВт (3 л.с.) 230/400 В III | 32779 | 1 | 24.0 | 0.100 |



5 лет гарантии

Максимальный уровень звука (дБ):

- 3/4 л.с. = 66 дБ
- 1 л.с. = 66 дБ
- 1.5 л.с. = 70 дБ
- 2 л.с. = 70 дБ
- 3 л.с. = 75 дБ



| Код | A | B | C | D | E | ∅ F | G | H | I |
|--------------|-----|--------|-----|-----|--------|-----|--------|-----|-----|
| 32770 | 570 | 284.50 | 435 | 295 | 383.50 | 50 | 146.50 | 216 | 272 |
| 32771 | 570 | 284.50 | 435 | 295 | 383.50 | 50 | 146.50 | 216 | 272 |
| 32772 | 610 | 284.50 | 435 | 295 | 383.50 | 50 | 146.50 | 216 | 272 |
| 32773 | 610 | 284.50 | 435 | 295 | 383.50 | 50 | 146.50 | 216 | 272 |
| 32774 | 610 | 284.50 | 435 | 295 | 383.50 | 63 | 146.50 | 216 | 272 |
| 32775 | 610 | 284.50 | 435 | 295 | 383.50 | 63 | 146.50 | 216 | 272 |
| 32776 | 610 | 284.50 | 435 | 295 | 383.50 | 63 | 146.50 | 216 | 272 |
| 32777 | 610 | 284.50 | 435 | 295 | 383.50 | 63 | 146.50 | 216 | 272 |
| 32778 | 651 | 284.50 | 435 | 295 | 383.50 | 75 | 146.50 | 216 | 272 |
| 32779 | 626 | 284.50 | 435 | 295 | 383.50 | 75 | 146.50 | 216 | 272 |

САМОВСАСЫВАЮЩИЕ НАСОСЫ

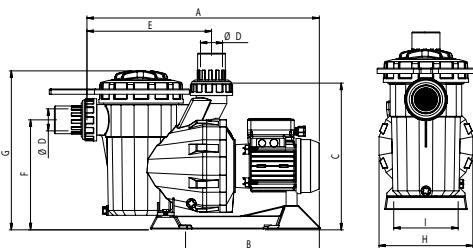
Насос Victoria с двумя скоростями

Насос с двумя скоростями. Новые идеи по экономии энергии и сокращению шума соответствуют новым требованиям законодательства и повышает эффективность использования энергии. Дополнительная особенность: позволяет осуществлять фильтрацию воды ночью, когда стоимость потребляемого электричества ниже. Возможно внешнее использование программируемых таймеров для программирования циклов фильтрации. Мощности (при высокой скорости): 1 л.с. – 1,5 л.с. – 2 л.с. – 2,5 л.с. Высокая скорость при промывке, ополаскивании, высокоэффективной обработке или интенсивном использовании. Низкая скорость для фильтрации. Полностью взаимозаменяем с насосами Victoria Plus, Sprint и Victoria.

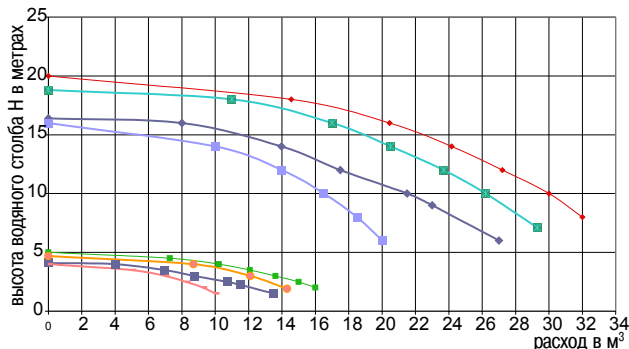


| | Код | Стандартная упаковка | Стандартный вес, кг | Стандартный объем, м ³ |
|----------|-------|----------------------|---------------------|-----------------------------------|
| 1 л.с. | 45861 | 1 | 15 | 0.071 |
| 1,5 л.с. | 45657 | 1 | 17 | 0.071 |
| 2 л.с. | 45658 | 1 | 18 | 0.071 |
| 2,5 л.с. | 45708 | 1 | 19,5 | 0.071 |

Для легкого программирования и оптимальной защиты насоса рекомендуется использовать блоки управления (код 45862, 45863) таймер (код 45864).



| Код | 45861 | 45657 – 45658 | 45708 |
|-----|-------|---------------|-------|
| A | 562 | 592 | 674 |
| B | 335 | 366 | 414 |
| C | 323 | 323 | 323 |
| D | 50 | 63 | 75 |
| E | 281 | 281 | 281 |
| F | 243 | 243 | 243 |
| G | 365 | 365 | 365 |
| H | 210 | 210 | 210 |
| I | 144,5 | 144,5 | 144,5 |



Блок управления

Блок управления облегчает программирования циклов фильтрации для удовлетворения нужд клиента 24 часа в сутки. Бесшумный механизм позволяет работать ночью, когда стоимость потребляемого электричества ниже.

| | Код | Стандартная упаковка | Стандартный вес, кг | Стандартный объем, м ³ |
|---------------------------------------|-------|----------------------|---------------------|-----------------------------------|
| Для насосов мощностью 1, 1,5 и 2 л.с. | 45862 | 1 | - | - |
| Для насосов мощностью 2,5 л.с. | 45863 | 1 | - | - |



Цифровой таймер

Легкий в использовании программируемый таймер. Все циклы фильтрации могут быть заданы на любое время дня. Также существует возможность создания программы на разные дни недели, сезоны и пр.

| Код | Стандартная упаковка | Стандартный вес, кг | Стандартный объем, м ³ |
|-------|----------------------|---------------------|-----------------------------------|
| 45864 | 1 | - | - |



САМОВСАСЫВАЮЩИЕ НАСОСЫ



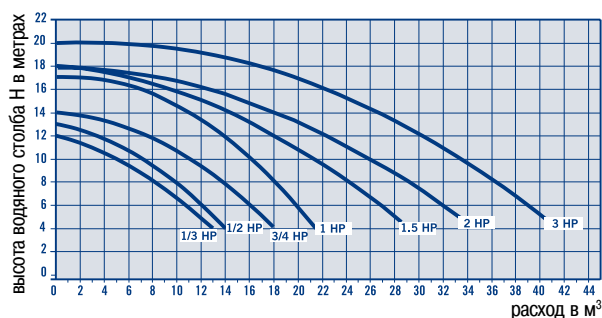
Victoria Plus pump

Прочный корпус с легкооткрываемой крышкой-гайкой нового поколения. Бесшумность благодаря резиновым опорам. Защита двигателя IP-55. Корзинка сетчатого фильтра большой емкости. Производительность приведена при напоре 8 м для 1/3 л.с., 1/2 л.с. и напоре 10 м для 3/4 л.с. и более. 3.000 об/мин.

| |
|---|
| 10,000 л/ч, 0,37 кВт (1/2 л.с.) 230 В II |
| 10,000 л/ч, 0,43 кВт (1/2 л.с.) 230/400 В III |
| 11,000 л/ч, 0,61 кВт (3/4 л.с.) 230 В II |
| 11,000 л/ч, 0,60 кВт (3/4 л.с.) 230/400 В III |
| 16,000 л/ч, 0,78 кВт (1 л.с.) 230 В II |
| 16,000 л/ч, 0,76 кВт (1 л.с.) 230/400 В III |
| 21.500 л/ч, 1.10 кВт (1.5 л.с.) 230 В II |
| 21.500 л/ч, 1.10 кВт (1.5 л.с.) 230/400 В III |
| 26,000 л/ч, 1.5 кВт (2 л.с.) 230 В II |
| 26,000 л/ч, 1.46 кВт (2 л.с.) 230/400 В III |
| 34,000 л/ч, 2.20 кВт (3 л.с.) 230 В II |
| 34,000 л/ч, 2.20 кВт (3 л.с.) 230/400 В III |

| Код | Стандартная упаковка | Стандартный вес, кг | Стандартный объем, м ³ |
|-------|----------------------|---------------------|-----------------------------------|
| 38769 | 1 | 13.0 | 0.071 |
| 38770 | 1 | 13.0 | 0.071 |
| 38771 | 1 | 14.0 | 0.071 |
| 38772 | 1 | 14.0 | 0.071 |
| 38773 | 1 | 15.0 | 0.071 |
| 38774 | 1 | 15.0 | 0.071 |
| 38775 | 1 | 17.0 | 0.071 |
| 38776 | 1 | 17.0 | 0.071 |
| 38777 | 1 | 18.0 | 0.071 |
| 38778 | 1 | 18.0 | 0.071 |
| 38779 | 1 | 19.0 | 0.071 |
| 38780 | 1 | 19.0 | 0.071 |

Кривые производительности



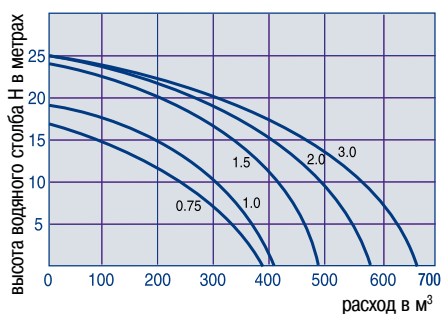
Высокоэффективный насос TX

Высокоэффективный насос высокого давления, который работает бесшумно. Подходит для систем очистки, форсунок гидромассажных ванн и других нестандартных применений. Изготовлен из стеклоармированного полипропилена, оснащен рамочной крышкой, 63 мм соединениями, и графитовым уплотнением. Обратный клапан в комплекте. Скорости потока указаны для напора 8 м.

| |
|--|
| TX 3/4 – 10,000 л/ч, 0,55 кВт (3/4 л.с.) 220/240 В II |
| TX 1,0 – 18,600 л/ч, 0,74 кВт (1 л.с.) 220/240 В II |
| TX 1,5 – 24,600 л/ч, 1,1 кВт (1,5 л.с.) 220/240 В II |
| TX 2,0 – 30,180 л/ч, 1,47 кВт (2 л.с.) 220/240 В II |
| TX 3,0 – 36,600 л/ч, 2,20 кВт (3 л.с.) 220/240 В II |
| TX 3/4 – 15,900 л/ч, 0,55 кВт (3/4 л.с.) 230/415 В III |
| TX 1,0 – 18,600 л/ч, 0,74 кВт (1 л.с.) 230/415 В III |
| TX 1,5 – 24,600 л/ч, 1,1 кВт (1,5 л.с.) 230/415 В III |
| TX 2,0 – 30,180 л/ч, 1,47 кВт (2 л.с.) 230/415 В III |

| Код | Стандартная упаковка | Стандартный вес, кг | Стандартный объем, м ³ |
|-------|----------------------|---------------------|-----------------------------------|
| 41337 | 1 | 19.0 | 0.072 |
| 41338 | 1 | 21.0 | 0.072 |
| 41339 | 1 | 21.0 | 0.072 |
| 41340 | 1 | 25.0 | 0.072 |
| 41341 | 1 | - | 0.072 |
| 41342 | 1 | - | 0.072 |
| 41343 | 1 | - | 0.072 |
| 41344 | 1 | 19.30 | 0.072 |
| 41345 | 1 | - | 0.072 |

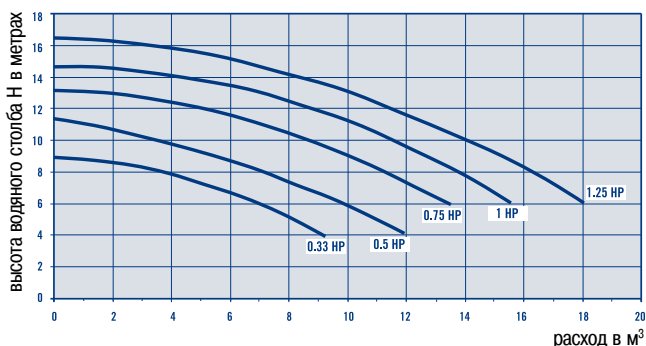
Кривые производительности



САМОВСАСАВАЮЩИЕ НАСОСЫ
Насос Sena

Ряд насосов нового поколения. Моторы от 1/3 л.с. до 1,25 л.с. для одной фазы и 3/4 л.с. – 1,25 л.с. для трех фаз. Маркировка GS. Защита двигателя IP55. Изоляция класса F. Все части, контактирующие с водой, из AISI-316. Клеевые фитинги диаметром 50 мм для подключения. Производительность приведена при напоре 6 м для 1/3 л.с., 8 м для 1/2 л.с. и 10 м для других мощностей при 3000 об/мин.

| | Код | Стандартная упаковка | Стандартный вес, кг | Стандартный объем, м ³ |
|-------------------------------------|-------|----------------------|---------------------|-----------------------------------|
| 7,000 л/ч, 1/2 л.с., 230 В II | 25461 | 1 | 10.20 | 0.055 |
| 8.500 л/ч, 1/2 л.с., 230 В II | 25462 | 1 | 10.20 | 0.055 |
| 9,000 л/ч, 3/4 л.с., 230 В II | 25463 | 1 | 11.65 | 0.055 |
| 9,000 л/ч, 3/4 л.с., 230/400 В III | 25464 | 1 | 11.40 | 0.055 |
| 11.800 л/ч, 1 л.с., 230 В II | 25465 | 1 | 12.75 | 0.055 |
| 11.800 л/ч, 1 л.с., 230/400 В III | 25466 | 1 | 13.00 | 0.055 |
| 14000 л/ч, 1.25 л.с., 230 В II | 25467 | 1 | 13.75 | 0.055 |
| 14000 л/ч, 1.25 л.с., 230/400 В III | 25468 | 1 | 13.55 | 0.055 |

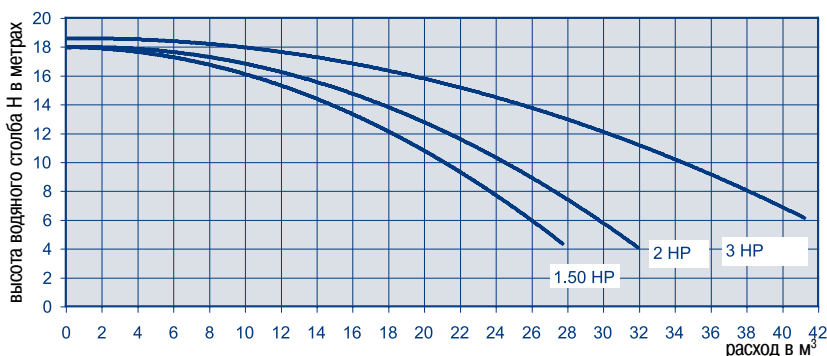

Кривые производительности

Насос Trent

Высокоэффективный самовсасывающий насос, разработанный для частных бассейнов. Значительное сокращение уровня шума благодаря корпусу, выполненному из пластика с резиновыми опорами. Доступен с однофазным и трехфазным мотором мощностью от 1,5 до 3 л.с. Прозрачная крышка с гайкой для легкого открывания и обслуживания позволяет провести быструю проверку фильтра предварительной очистки.

| | Код | Стандартная упаковка | Стандартный вес, кг | Стандартный объем, м ³ |
|---------------------------|-------|----------------------|---------------------|-----------------------------------|
| 1.5 л.с., , 230 В II | 45855 | 1 | 18.8 | 0.100 |
| 1.5 л.с., , 230/400 В III | 45856 | 1 | 17.0 | 0.100 |
| 2 л.с., , 230 В II | 45857 | 1 | 19.9 | 0.100 |
| 2 л.с., , 230/400 В III | 45858 | 1 | 17.9 | 0.100 |
| 3 л.с., , 230 В II | 45859 | 1 | 24.6 | 0.100 |
| 3 л.с., , 230/400 В III | 45860 | 1 | 19.6 | 0.100 |


Максимальный уровень звука (дБ)

1.5 л.с. II – III = 66 дБ
 2 л.с. II – III = 70 дБ
 3 л.с. III = 70 дБ
 3 л.с. II = 72 дБ



САМОВСАСЫВАЮЩИЕ НАСОСЫ

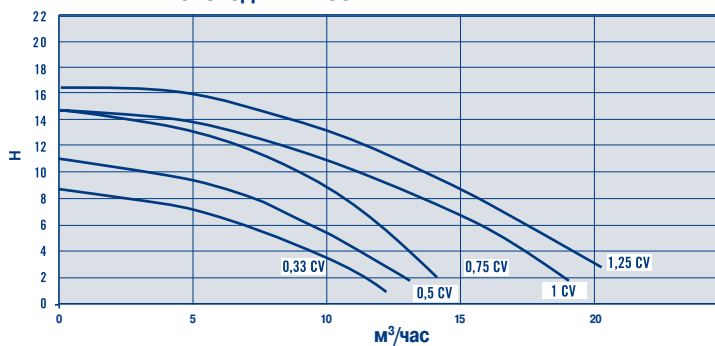


Насос Alaska

Корпус насоса выполнен из современного термопластика. Однофазные самовсасывающие насосы поставляются с мощностью от 0,33 л.с. до 1,25 л.с. Фильтр предварительной очистки смонтирован внутри корпуса насоса для предотвращения попадания посторонних предметов и возможного повреждения гидравлических частей. Моторы, поставляемые с насосами, обладают степенью защиты IP-55 и созданы для работы в условиях повышенных температур и влажности.

| | Код | Стандартная упаковка | Стандартный вес, кг | Стандартный объем, м ³ |
|---------------------------|-------|----------------------|---------------------|-----------------------------------|
| Alaska 1/3 л.с. II 230 B | 41607 | 1 | - | - |
| Alaska 1/2 л.с. II 230 B | 41608 | 1 | - | - |
| Alaska 3/4 л.с. II 230 B | 41609 | 1 | - | - |
| Alaska 1 л.с. II 230 B | 41610 | 1 | - | - |
| Alaska 1.25 л.с. II 230 B | 41611 | 1 | - | - |

КРИВЫЕ РПРОИЗВОДИТЕЛЬНОСТИ

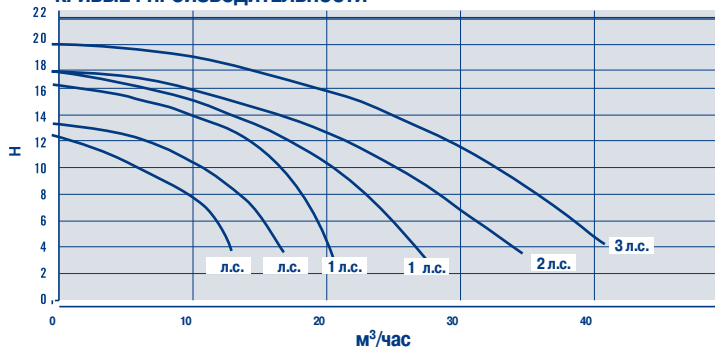


Насос Alaska Max

Корпус насоса выполнен из современного термопластика. Однофазные и трехфазные самовсасывающие насосы поставляются с мощностью от 0,5 л.с. до 3 л.с. Фильтр предварительной очистки смонтирован внутри корпуса насоса для предотвращения попадания посторонних предметов и возможного повреждения гидравлических частей. Моторы, поставляемые с насосами, обладают степенью защиты IP-55 и созданы для работы в условиях повышенных температур и влажности.

| | Код | Стандартная упаковка | Стандартный вес, кг | Стандартный объем, м ³ |
|---------------------------------|-------|----------------------|---------------------|-----------------------------------|
| Alaska Max 1/2 л.с. 230 B | 41597 | 1 | - | - |
| Alaska Max 3/4 л.с. 230 B | 41598 | 1 | - | - |
| Alaska Max 1 л.с. 230 B | 41599 | 1 | - | - |
| Alaska Max 1.5 л.с. 230 B | 41601 | 1 | - | - |
| Alaska Max 1.5 л.с. 230 B/400 B | 41602 | 1 | - | - |
| Alaska Max 2 л.с. 230 B | 41603 | 1 | - | - |
| Alaska Max 2 л.с. 230 B/400 B | 41604 | 1 | - | - |
| Alaska Max 3 л.с. 230 B | 41605 | 1 | - | - |
| Alaska Max 3 л.с. 230 B | 41606 | 1 | - | - |

КРИВЫЕ РПРОИЗВОДИТЕЛЬНОСТИ



САМОВСАСЫВАЮЩИЕ НАСОСЫ

Высокоэффективный насос Viron BLDC

Насос и мотор BLDC с изменяемой скоростью работы. Разработан для обеспечения оптимальной эффективности, а также для значительной экономии расходов на обслуживание. Скорость мотора легко выбирается, позволяя пользователю контролировать скорость потока, необходимую для различных функций насоса: фильтрации, обратной промывки, слива или гидромассажа. Абсолютно бесшумный.

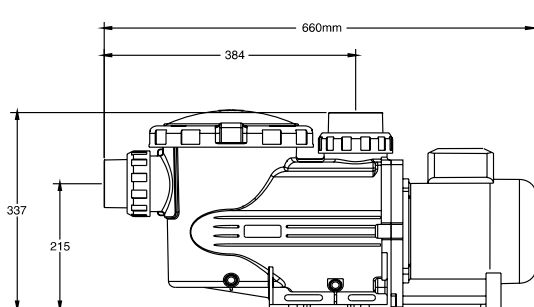
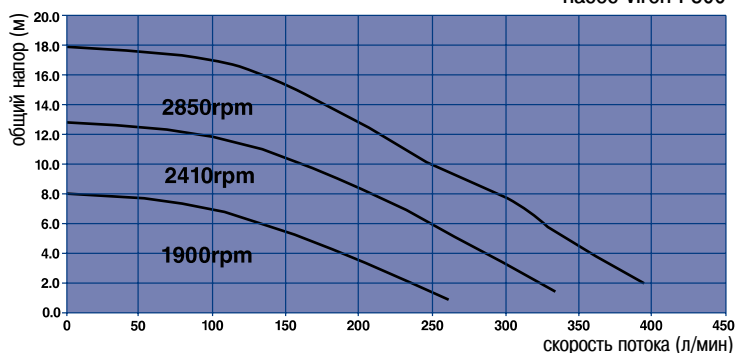
Доступные конструкции:

Доступна только конструкция со скоростью потока 280 л в минуту при высоте водяного столба 8 м. Три года гарантии на производственные дефекты даются на мотор и компоненты, контактирующие с водой.



| Код | Стандартная упаковка | Стандартный вес, кг | Стандартный объем, м ³ |
|-------|----------------------|---------------------|-----------------------------------|
| 43431 | 1 | 15 | 0.112 |

насос Viron P300



САМОВСАСЫВАЮЩИЕ НАСОСЫ



Насос Aral SP-3000



Литой чугунный насос. Механическое уплотнение из нержавеющей стали. Степень защиты мотора IP-54. вал из нержавеющей стали AISI-316. 3000 об/мин.

Также доступен с бронзовым импеллером.

| Код | Стандартная упаковка | Стандартный вес, кг | Стандартный объем, м ³ |
|-----|----------------------|---------------------|-----------------------------------|
|-----|----------------------|---------------------|-----------------------------------|

Мощность 1,5 кВт (2 л.с.)

Соединение DN 50-2" для трубы диаметром 63 мм

| Высота водяного столба, м | m.w.h. | 6 | 8 | 10 | 12 | 14 | 15.2 |
|---------------------------|-------------------|----|----|------|----|----|------|
| Расход, м ³ /ч | М ³ /ч | 28 | 26 | 23.5 | 19 | 13 | 0 |

| | | | | |
|--------------------------|--------------|---|----|-------|
| Напряжение 230 В II | 01186 | 1 | 38 | 0.050 |
| Напряжение 230/400 В III | 01187 | 1 | 38 | 0.050 |

Мощность 2.20 кВт (3 л.с.)

Соединение DN 66-2 1/2" для трубы диаметром 75 мм

| Высота водяного столба, м | m.w.h. | 8 | 10 | 12 | 14 | 16 | 18 |
|---------------------------|-------------------|----|----|----|----|----|----|
| Расход, м ³ /ч | М ³ /ч | 48 | 43 | 39 | 30 | 18 | 0 |

| | | | | |
|--------------------------|--------------|---|----|-------|
| Напряжение 230/400 В III | 01188 | 1 | 50 | 0.137 |
|--------------------------|--------------|---|----|-------|

Мощность 3 кВт (4 л.с.)

Соединение DN 80-3" для трубы диаметром 90 мм

| Высота водяного столба, м | m.w.h. | 8 | 10 | 12 | 14 | 16 | 18 |
|---------------------------|-------------------|----|----|----|----|----|----|
| Расход, м ³ /ч | М ³ /ч | 56 | 50 | 45 | 40 | 33 | 0 |

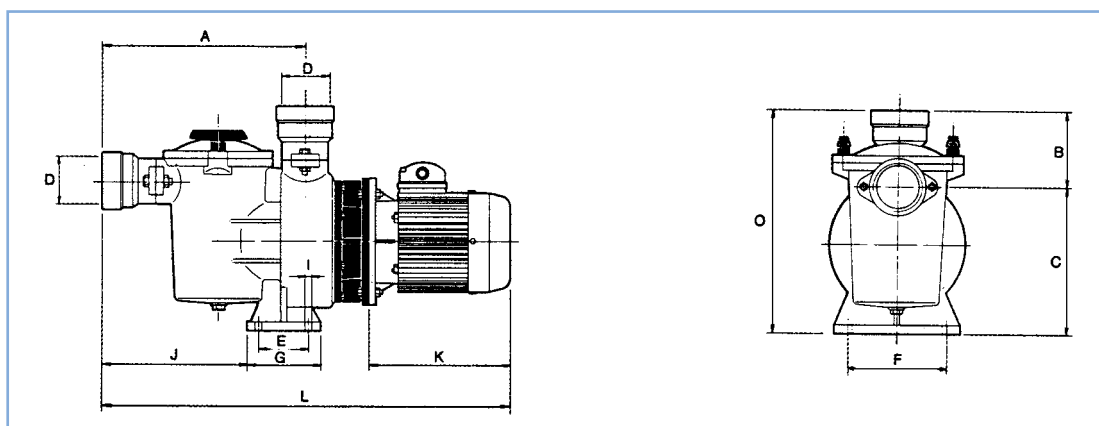
| | | | | |
|--------------------------|--------------|---|----|-------|
| Напряжение 230/400 В III | 01189 | 1 | 53 | 0.137 |
| Напряжение 400/690 В III | 01190 | 1 | 53 | 0.137 |

Мощность 4 кВт (5,5 л.с.)

Соединение DN 80-3" для трубы диаметром 90 мм

| Высота водяного столба, м | m.w.h. | 8 | 10 | 12 | 14 | 16 | 19 |
|---------------------------|-------------------|----|----|----|----|----|----|
| Расход, м ³ /ч | М ³ /ч | 65 | 60 | 55 | 48 | 41 | 0 |

| | | | | |
|--------------------------|--------------|---|----|-------|
| Напряжение 230/400 В III | 01191 | 1 | 56 | 0.137 |
| Напряжение 400/690 В III | 01192 | 1 | 56 | 0.137 |



Технические характеристики

| Код | Напряжение, В | Ток в А | | | МОЩНОСТЬ P2 | | Соединение | | Размеры (мм) | | | | | | | | | | |
|-------|---------------|----------|-----------|-----------|-------------|------|------------|----|--------------|-----|-----|----|-----|-----|----|-----|-----|-----|-----|
| | | II 220 В | III 230 В | III 400 В | кВт | л.с. | D | DN | A | B | C | E | F | G | I | J | K | L | O |
| 01186 | 230 | - | 5.5 | - | 1.5 | 2 | 2" | 50 | 330 | 132 | 222 | 68 | 114 | 120 | 13 | 239 | 286 | 723 | 354 |
| 01187 | 230/400 | - | 5.5 | 3.2 | 1.5 | 2 | 2" | 50 | 330 | 132 | 222 | 68 | 114 | 120 | 13 | 239 | 286 | 723 | 354 |
| 01188 | 230/400 | - | 9.6 | 5.5 | 2.2 | 3 | 2 1/2" | 65 | 360 | 101 | 283 | 90 | 139 | 140 | 13 | 263 | 286 | 743 | 461 |
| 01189 | 230/400 | - | 12 | 7 | 3 | 4 | 3" | 80 | 382 | 123 | 283 | 90 | 139 | 140 | 13 | 285 | 306 | 785 | 505 |
| 01190 | 400/690 | - | - | 7 | 3 | 4 | 3" | 80 | 382 | 123 | 283 | 90 | 139 | 140 | 13 | 285 | 306 | 785 | 505 |
| 01191 | 230/400 | - | 16 | 9.1 | 4 | 5,5 | 3" | 80 | 382 | 123 | 283 | 90 | 139 | 140 | 13 | 285 | 306 | 785 | 505 |
| 01192 | 400/690 | - | - | 9.1 | 4 | 5,5 | 3" | 80 | 382 | 123 | 283 | 90 | 139 | 140 | 13 | 285 | 306 | 785 | 505 |

ЦЕНТРОБЕЖНЫЕ НАСОСЫ
Насос Colorado с фильтром предварительной очистки

Пластиковый центробежный насос на 3000 об/мин с фильтром предварительной очистки для плавательных бассейнов. Идеально подходит для больших объемов. Фильтр предварительной очистки с прозрачной крышкой для легкого доступа. Насос и фильтр предварительной очистки выполнены из полипропилена, армированного стеклом. Бронзовый импеллер, вал и корзина предварительного фильтра сделаны из нержавеющей стали. Степень защиты мотора IP-55 при 3000 об/мин, 230/400 В или 400/690 В и 50 Гц с мощностью от 7,5 л.с. до 12,5 л.с.



| | Код | Стандартная упаковка | Стандартный вес, кг | Стандартный объем, м ³ |
|----------------------|--------------|----------------------|---------------------|-----------------------------------|
| 7.5 л.с., 230/400 В | 44708 | 1 | 57 | - |
| 7.5 л.с., 400/690 В | 44709 | 1 | 57 | - |
| 10 л.с., 230/400 В | 44710 | 1 | 68 | - |
| 10 л.с., 400/690 В | 44711 | 1 | 68 | - |
| 12.5 л.с., 230/400 В | 44712 | 1 | 72 | - |
| 12.5 л.с., 400/690 В | 44713 | 1 | 72 | - |

| Код | Напряжение, В | МОЩНОСТЬ | | Размеры (мм) | | | | | | | | |
|--------------|---------------|----------|------|--------------|-----|-----|-----|-----|-----|-----|-----|-----|
| | | кВт | л.с. | A | B | ∅C | D | E | F | G | H | L |
| 44708 | 230/400 | 5,5 | 7,5 | 375 | 255 | 110 | 405 | 470 | 330 | 200 | 535 | 840 |
| 44709 | 400/690 | | | | | | | | | | | |
| 44710 | 230/400 | 7,4 | 10 | 375 | 255 | 110 | 405 | 470 | 330 | 200 | 535 | 910 |
| 44711 | 400/690 | | | | | | | | | | | |
| 44712 | 230/400 | 9,2 | 12,5 | 375 | 255 | 110 | 405 | 470 | 330 | 200 | 535 | 955 |
| 44713 | 400/690 | | | | | | | | | | | |

Насос Colorado без фильтра предварительной очистки

Пластиковый центробежный насос на 3000 об/мин без фильтра предварительной очистки для плавательных бассейнов. Идеально подходит для больших объемов. Насос и фильтр предварительной очистки выполнены из полипропилена, армированного стеклом. Бронзовый импеллер, вал и корзина предварительного фильтра сделаны из нержавеющей стали. Степень защиты мотора IP-55 при 3000 об/мин, 230/400 В или 400/690 В и 50 Гц с мощностью от 7,5 л.с. до 12,5 л.с.



| | Код | Стандартная упаковка | Стандартный вес, кг | Стандартный объем, м ³ |
|----------------------|--------------|----------------------|---------------------|-----------------------------------|
| 7,5 л.с., 230/400 В | 44716 | 1 | 50 | - |
| 7,5 л.с., 400/690 В | 44717 | 1 | 50 | - |
| 10 л.с., 230/400 В | 44718 | 1 | 61 | - |
| 10 л.с., 400/690 В | 44719 | 1 | 61 | - |
| 12,5 л.с., 230/400 В | 44720 | 1 | 65 | - |
| 12,5 л.с., 400/690 В | 44721 | 1 | 65 | - |

| Код | Напряжение, В | МОЩНОСТЬ | | Размеры (мм) | | | | | | | | |
|--------------|---------------|----------|------|--------------|-----|-----|-----|-----|-----|-----|-----|--|
| | | кВт | лс | A | B | ∅C | D | F | G | H | L | |
| 44716 | 230/400 | 5,5 | 7,5 | 255 | 255 | 110 | 105 | 330 | 200 | 470 | 530 | |
| 44717 | 400/690 | | | | | | | | | | | |
| 44718 | 230/400 | 7,4 | 10 | 255 | 255 | 110 | 105 | 330 | 200 | 470 | 600 | |
| 44719 | 400/690 | | | | | | | | | | | |
| 44720 | 230/400 | 9,2 | 12,5 | 255 | 255 | 110 | 105 | 330 | 200 | 470 | 645 | |
| 44721 | 400/690 | | | | | | | | | | | |

ЦЕНТРОБЕЖНЫЕ НАСОСЫ



Насос Baikal SP-3000



Выполнен из бронзы. Механическое уплотнение из нержавеющей стали. Степень защиты мотора IP-55. Вал из нержавеющей стали AISI-316. 3000 об/мин.

| Код | Стандартная упаковка | Стандартный вес, кг | Стандартный объем, м³ |
|-----|----------------------|---------------------|-----------------------|
|-----|----------------------|---------------------|-----------------------|

Мощность 1,5 кВт (2 л.с.)

Соединение DN 50-2" для трубы диаметром 63 мм

| Высота водяного столба, м | m.w.h. | | | | | |
|---------------------------|--------|----|------|----|----|------|
| | 6 | 8 | 10 | 12 | 14 | 15.2 |
| Расход, м³/ч | 28 | 26 | 23.5 | 19 | 13 | 0 |

| | | | | |
|--------------------------|--------------|---|----|-------|
| Напряжение 230 В II | 01235 | 1 | 38 | 0.050 |
| Напряжение 230/400 В III | 01236 | 1 | 38 | 0.050 |

Мощность 2.20 кВт (3 л.с.)

Соединение DN 66-2 1/2" для трубы диаметром 75 мм

| Высота водяного столба, м | m.w.h. | | | | | |
|---------------------------|--------|----|----|----|----|----|
| | 8 | 10 | 12 | 14 | 16 | 18 |
| Расход, м³/ч | 48 | 43 | 39 | 30 | 18 | 0 |

| | | | | |
|--------------------------|--------------|---|----|-------|
| Напряжение 230/400 В III | 01237 | 1 | 50 | 0.137 |
|--------------------------|--------------|---|----|-------|

Мощность 3 кВт (4 л.с.)

Соединение DN 80-3" для трубы диаметром 90 мм

| Высота водяного столба, м | m.w.h. | | | | | |
|---------------------------|--------|----|----|----|----|----|
| | 8 | 10 | 12 | 14 | 16 | 18 |
| Расход, м³/ч | 56 | 50 | 45 | 40 | 33 | 0 |

| | | | | |
|--------------------------|--------------|---|----|-------|
| Напряжение 230/400 В III | 01238 | 1 | 59 | 0.137 |
| Напряжение 400/690 В III | 01239 | 1 | 59 | 0.137 |

Мощность 4 кВт (5,5 л.с.)

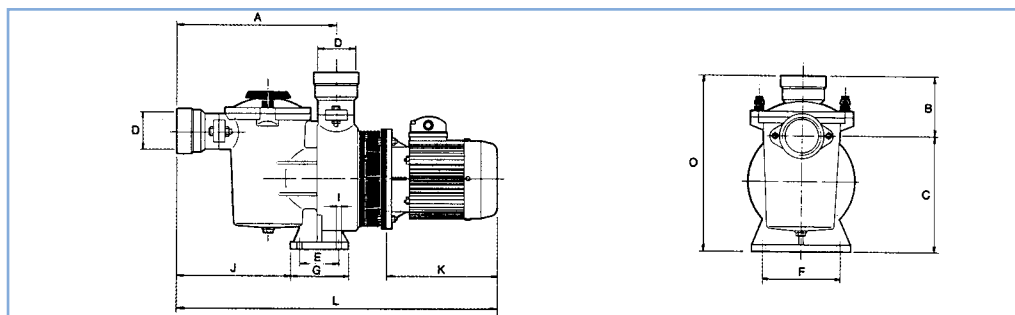
Соединение DN 80-3" для трубы диаметром 90 мм

| Высота водяного столба, м | m.w.h. | | | | | |
|---------------------------|--------|----|----|----|----|----|
| | 8 | 10 | 12 | 14 | 16 | 19 |
| Расход, м³/ч | 65 | 60 | 55 | 48 | 41 | 0 |

| | | | | |
|--------------------------|--------------|---|----|-------|
| Напряжение 230/400 В III | 01240 | 1 | 62 | 0.137 |
| Напряжение 400/690 В III | 01241 | 1 | 62 | 0.137 |



230 В подходит для напряжений между 220 & 240 В
 400 В подходит для напряжений между 380 & 420 В
 690 В подходит для напряжений между 660 & 720 В



Технические характеристики

| Код | Напряжение В | Ток в А | | | Мощность | | Соединение | | Размеры (мм) | | | | | | | | | | |
|--------------|--------------|----------|-----------|-----------|----------|-----|------------|----|--------------|-----|-----|----|-----|-----|----|-----|-----|-----|-----|
| | | II 220 В | III 230 В | III 400 В | кВт | лс | D | DN | A | B | C | E | F | G | I | J | K | L | O |
| 01235 | 230 | 5.5 | - | - | 1.5 | 2 | 2" | 50 | 330 | 132 | 222 | 68 | 114 | 120 | 13 | 239 | 286 | 723 | 354 |
| 01236 | 230/400 | - | 5.5 | 3,2 | 1.5 | 2 | 2" | 50 | 330 | 132 | 222 | 68 | 114 | 120 | 13 | 239 | 286 | 723 | 354 |
| 01237 | 230/400 | - | 9.6 | 5.5 | 2.20 | 3 | 2 1/2" | 65 | 360 | 101 | 283 | 90 | 139 | 140 | 13 | 263 | 286 | 743 | 461 |
| 01238 | 230/400 | - | 12 | 7 | 3 | 4 | 3" | 80 | 382 | 123 | 283 | 90 | 139 | 140 | 13 | 285 | 306 | 785 | 505 |
| 01239 | 400/690 | - | - | 7 | 3 | 4 | 3" | 80 | 382 | 123 | 283 | 90 | 139 | 140 | 13 | 285 | 306 | 785 | 505 |
| 01240 | 230/400 | - | 16 | 9.1 | 4 | 5.5 | 3" | 80 | 382 | 123 | 283 | 90 | 139 | 140 | 13 | 285 | 306 | 785 | 505 |
| 01241 | 400/690 | - | - | 9.1 | 4 | 5.5 | 3" | 80 | 382 | 123 | 283 | 90 | 139 | 140 | 13 | 285 | 306 | 785 | 505 |

ЦЕНТРОБЕЖНЫЕ НАСОСЫ



Насос Maxim 2.860 об/мин

Корпус и опора насоса выполнены из термостойкого пластика, вал мотора выполнен из нержавеющей стали AISI-316 с двойной изоляцией и степенью защиты мотора IP-55. Сетчатый фильтр объемом 8 л с прозрачной крышкой.



| | Код | Стандартная упаковка | Стандартный вес, кг | Стандартный объем, м ³ |
|--|-----|----------------------|---------------------|-----------------------------------|
|--|-----|----------------------|---------------------|-----------------------------------|

Соединительные муфты с резьбой 3"

| | m.w.h. | Высота водяного столба, м | | | | | |
|---------------------------|-------------------|---------------------------|----|----|----|----|------|
| | | 8 | 10 | 12 | 14 | 16 | 19.5 |
| Расход, м ³ /ч | м ³ /ч | 56 | 50 | 42 | 34 | 23 | 0 |

(3,5 л.с.) 230/400 В III **08003** 1 32 0.184

| | m.w.h. | Высота водяного столба, м | | | | | |
|---------------------------|-------------------|---------------------------|----|----|----|----|------|
| | | 8 | 10 | 12 | 14 | 16 | 19.5 |
| Расход, м ³ /ч | м ³ /ч | 74 | 66 | 57 | 46 | 30 | 0 |

(4.5 л.с.) 230/400 В III **08004** 1 34 0.184

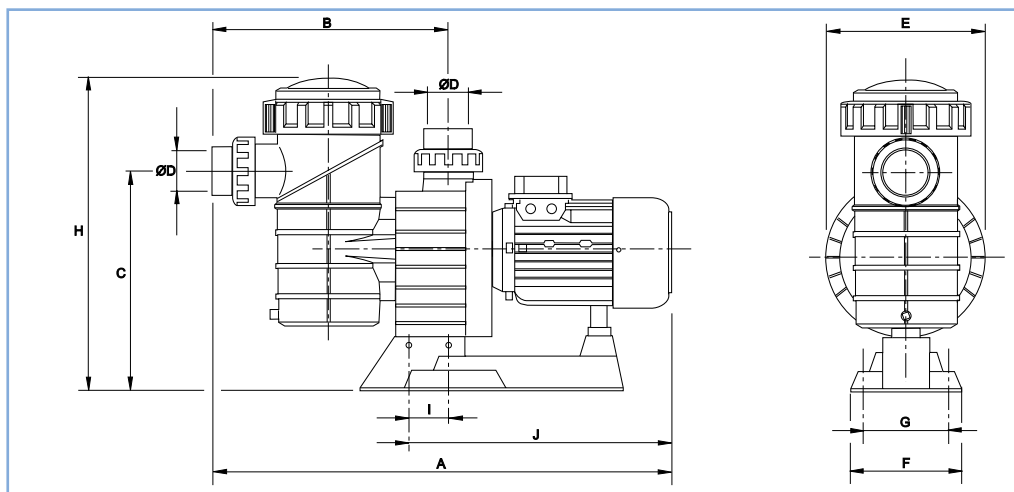
| | m.w.h. | Высота водяного столба, м | | | | | |
|---------------------------|-------------------|---------------------------|----|----|----|----|------|
| | | 8 | 10 | 12 | 14 | 16 | 19.5 |
| Расход, м ³ /ч | м ³ /ч | 88 | 78 | 67 | 53 | 34 | 0 |

(5,5 л.с.) 230/400 В III **08005** 1 37 0.184

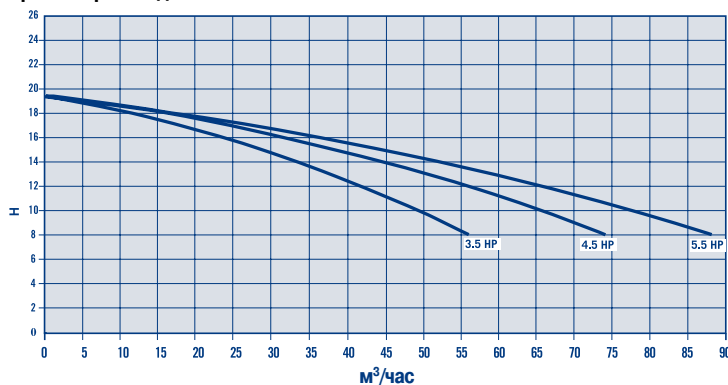


230 В подходит для напряжений между 220 и 240 В.

Размеры



Кривые производительности



Технические характеристики

| Модель | Тип | Напряжение | A | B | C | ∅ D | E | F | G | H | I | J |
|--------|-----|------------|-----|-----|-----|-----|-----|-----|-----|-----|----|-----|
| | | | мм | мм | мм | мм | мм | мм | мм | мм | мм | мм |
| 08003 | 3.5 | 230/400 | 815 | 430 | 385 | 90 | 287 | 200 | 140 | 530 | 65 | 468 |
| 08004 | 4.5 | 230/400 | 815 | 430 | 385 | 90 | 287 | 200 | 140 | 530 | 65 | 468 |
| 08005 | 5.5 | 230/400 | 847 | 430 | 385 | 90 | 287 | 200 | 140 | 530 | 65 | 500 |

ЦЕНТРОБЕЖНЫЕ НАСОСЫ

Насос Astramax



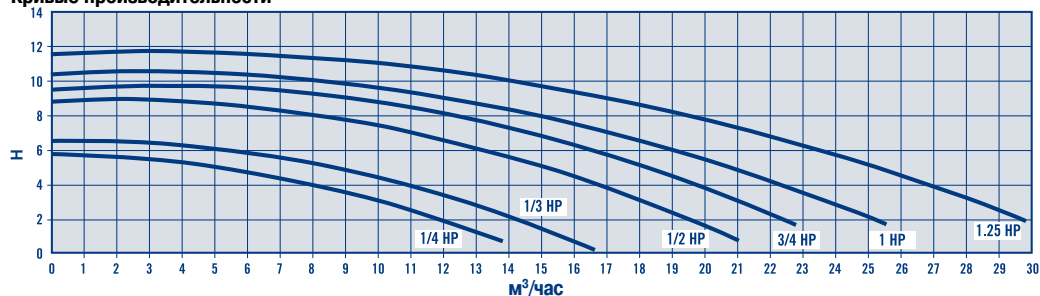
Выполнен из ABS-пластика и стеклопластика. Может работать без сетчатого фильтра. Больше всего подходит для надземных бассейнов. Универсальный и легкий. Производительность приведена при напоре 4 м для 1/4 л.с. и 1/3 л.с., и напоре 8 м для остальных мощностей. 3000 об/мин.

7,500 л/ч, 0,19 кВт (1/4 л.с.), 230 В II
 10,500 л/ч, 0,25 кВт (1/3 л.с.), 230 В II
 8.000 л/ч, 0,38 кВт (1/2 л.с.), 230 В II
 12.000 л/ч, 0,56 кВт (3/4 л.с.), 230 В II
 14,500 л/ч, 0,74 кВт (1 л.с.), 230 В II
 19.000 л/ч, 0,92 кВт (1.25 л.с.), 230 В II

| Код | Стандартная упаковка | Стандартный вес, кг | Стандартный объем, м ³ |
|-------|----------------------|---------------------|-----------------------------------|
| 16354 | 1 | 6.5 | 0.055 |
| 16356 | 1 | 7.1 | 0.055 |
| 16119 | 1 | 7.5 | 0.055 |
| 15746 | 1 | 10.0 | 0.055 |
| 15747 | 1 | 10.5 | 0.055 |
| 15748 | 1 | 13.0 | 0.055 |



Кривые производительности



Сетчатый фильтр для насоса Astramax

Сетчатый фильтр для насоса Astramax. Выполнен из ABS-пластика и стеклопластика. С прозрачной крышкой и антикоррозионной корзиной сетчатого фильтра. 2 1/4" наружная резьба на всасывающем соединении. Внутренняя резьба 2 3/4" для подключения к насосу.

| Код | Стандартная упаковка | Стандартный вес, кг | Стандартный объем, м ³ |
|-------|----------------------|---------------------|-----------------------------------|
| 16104 | 1 | 1.5 | 0.017 |

ЦЕНТРОБЕЖНЫЕ НАСОСЫ



Насос Aral C-3000

Литой чугунный насос. Механическое уплотнение из нержавеющей стали. Защита мотора IP-55. Вал из нержавеющей стали AISI-316. Корзина сетчатого фильтра из нержавеющей стали AISI-316. 3000 об/мин. Соединения PN 16 в соответствии с DIN 2501. Доступен также с бронзовым импеллером.



| Код | Стандартная упаковка | Стандартный вес, кг | Стандартный объем, м ³ |
|-----|----------------------|---------------------|-----------------------------------|
|-----|----------------------|---------------------|-----------------------------------|

Мощность 2.20 кВт (3 л.с.)

Соединение DN 80-3" для трубы диаметром 90 мм

| Высота водяного столба, м | m.w.h. | 8 | 10 | 12 | 14 | 16 | 19 |
|---------------------------|-------------------|----|----|----|----|----|----|
| Расход, м ³ /ч | м ³ /ч | 59 | 54 | 46 | 40 | 30 | 0 |

Напряжение 230/400 В III **01193** 1 71 0.162

Мощность 2,95 кВт (4 л.с.)

Соединение DN 80-3" для трубы диаметром 90 мм

| Высота водяного столба, м | m.w.h. | 8 | 10 | 12 | 14 | 16 | 19 |
|---------------------------|-------------------|----|----|----|----|----|----|
| Расход, м ³ /ч | м ³ /ч | 67 | 61 | 55 | 48 | 40 | 0 |

Напряжение 230/400 В III **01194** 1 74 0.162

Напряжение 400/690 В III **01195** 1 74 0.162

Мощность 4 кВт (5,5 л.с.)

Соединение DN 80-3" для трубы диаметром 90 мм

| Высота водяного столба, м | m.w.h. | 8 | 10 | 12 | 14 | 16 | 20 |
|---------------------------|-------------------|----|----|----|----|----|----|
| Расход, м ³ /ч | м ³ /ч | 78 | 72 | 66 | 60 | 52 | 0 |

Напряжение 230/400 В III **01196** 1 80 0.162

Напряжение 400/690 В III **01197** 1 80 0.162

Мощность 4 кВт (5,5 л.с.)

Соединение DN 100-4" для трубы диаметром 110 мм

| Высота водяного столба, м | m.w.h. | 8 | 10 | 12 | 14 | 16 | 20 |
|---------------------------|-------------------|-----|----|----|----|----|----|
| Расход, м ³ /ч | м ³ /ч | 100 | 89 | 70 | 60 | 48 | 0 |

Напряжение 230/400 В III **01198** 1 89 0.197

Напряжение 400/690 В III **01199** 1 89 0.197



230 В подходит для напряжений между 220 и 240 В.
400 В подходит для напряжений между 380 и 420 В.
690 В подходит для напряжений между 660 и 720 В.

ТЕХНИЧЕСКИЕ ХАРАКТЕРИСТИКИ СМОТРИ НА СТРАНИЦЕ 181.

ЦЕНТРОБЕЖНЫЕ НАСОСЫ



Насос Aral C-3000



Литой чугунный насос. 3000 об/мин.

Доступен также с бронзовым импеллером.

| Код | Стандартная упаковка | Стандартный вес, кг | Стандартный объем, м ³ |
|-----|----------------------|---------------------|-----------------------------------|
|-----|----------------------|---------------------|-----------------------------------|

Мощность 5,5 кВт (7,5 л.с.)

Соединение DN 100-4" для трубы диаметром 110 мм

| Высота водяного столба, м | m.w.h. | 8 | 10 | 12 | 14 | 16 | 19 |
|---------------------------|-------------------|-----|-----|-----|----|----|----|
| Расход, м ³ /ч | м ³ /ч | 126 | 115 | 100 | 80 | 60 | 0 |

Напряжение 230/400 В III

01200

1

113

0.197

Напряжение 400/690 В III

01201

1

113

0.197



230 В подходит для напряжений между 220 и 240 В.

400 В подходит для напряжений между 380 и 420 В.

690 В подходит для напряжений между 660 и 720 В.

Мощность 7,5 кВт (10 л.с.)

Соединение DN 100-4" для трубы диаметром 110 мм

| Высота водяного столба, м | m.w.h. | 8 | 10 | 12 | 14 | 16 | 20 |
|---------------------------|-------------------|-----|-----|-----|-----|----|----|
| Расход, м ³ /ч | м ³ /ч | 145 | 140 | 123 | 107 | 86 | 0 |

Напряжение 230/400 В III

01202

1

115

0.197

Напряжение 400/690 В III

01203

1

115

0.197

Мощность 8,7 кВт (12,5 л.с.)

Всасывание DN 125-5" для трубы диаметром 140 мм

Выпуск DN 100-4" для трубы диаметром 140 мм

| Высота водяного столба, м | m.w.h. | 8 | 10 | 12 | 14 | 16 | 21 |
|---------------------------|-------------------|-----|-----|-----|-----|-----|----|
| Расход, м ³ /ч | м ³ /ч | 165 | 158 | 149 | 135 | 115 | 0 |

Напряжение 230/400 В III

01204

1

115

0.197

Напряжение 400/690 В III

01205

1

115

0.197

Мощность 11,04 кВт (15 л.с.)

Всасывание DN 125-5" для трубы диаметром 140 мм

Выпуск DN 125-5" для трубы диаметром 140 мм

| Высота водяного столба, м | m.w.h. | 8 | 10 | 12 | 14 | 16 | 22 |
|---------------------------|-------------------|-----|-----|-----|-----|-----|----|
| Расход, м ³ /ч | м ³ /ч | 195 | 190 | 175 | 160 | 140 | 0 |

Напряжение 230/400 В III

01206

1

121

0.197

Напряжение 400/690 В III

01207

1

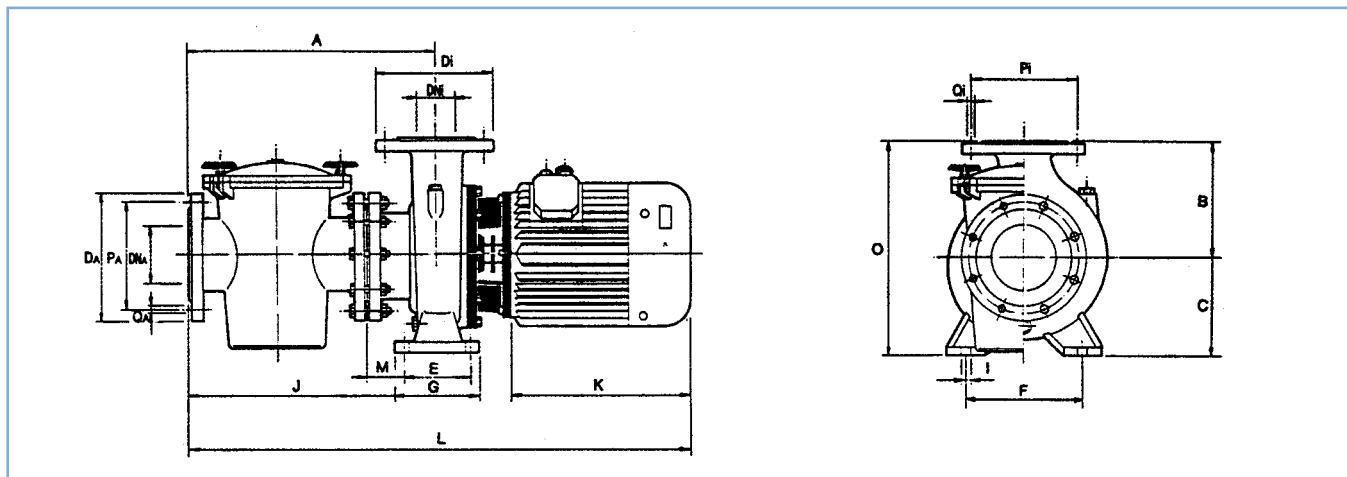
121

0.197

ТЕХНИЧЕСКИЕ ХАРАКТЕРИСТИКИ СМОТРИ НА СТРАНИЦЕ 181.

ЦЕНТРОБЕЖНЫЕ НАСОСЫ

Насос Aral C-3000, технические характеристики



| Код | Напряжение V | Ток в А | | Мощность | | Всасывающие соединения s | | | | | Выпускные соединения | | | | |
|-------|-----------------|--------------|--------------|----------|------|--------------------------|--------|------------|----|--------|----------------------|--------|------|----|--------|
| | | III 230 В | III 400 В | кВт | л.с. | Da (мм) | DNa | Pa (мм) | Qa | | D | DN | P | Q | |
| | | | | | | | | | N° | Ø (мм) | (мм) | | (мм) | N° | Ø (мм) |
| 01193 | 230/400 | 9 | 5.2 | 2.20 | 3 | 200 | 80-3" | 160 | 8 | 18 | 200 | 80-3" | 160 | 8 | 18 |
| 01194 | 230/400 | 12 | 7 | 2.95 | 4 | 200 | 80-3" | 160 | 8 | 18 | 200 | 80-3" | 160 | 8 | 18 |
| 01195 | 400/690 | - | 7 | | | | | | | | | | | | |
| 01196 | 230/400 | 16 | 9.1 | 4 | 5.5 | 200 | 80-3" | 160 | 8 | 18 | 200 | 80-3" | 160 | 8 | 18 |
| 01197 | 400/690 | - | 9.1 | | | | | | | | | | | | |
| 01198 | 230/400 | 16 | 9.1 | 4 | 5.5 | 220 | 100-4" | 180 | 8 | 18 | 220 | 100-4" | 180 | 8 | 18 |
| 01199 | 400/690 | - | 9.1 | | | | | | | | | | | | |
| 01200 | 230/400 | 19 | 11 | 5.5 | 7.5 | 220 | 100-4" | 180 | 8 | 18 | 220 | 100-4" | 180 | 8 | 18 |
| 01201 | 400/690 | - | 11 | | | | | | | | | | | | |
| 01202 | 230/400 | 26 | 15 | 7.5 | 10 | 220 | 100-4" | 180 | 8 | 18 | 220 | 100-4" | 180 | 8 | 18 |
| 01203 | 400/690 | - | 15 | | | | | | | | | | | | |
| 01204 | 230/400 | 39 | 22 | 8.7 | 12.5 | 250 | 125-5" | 210 | 8 | 18 | 220 | 100-4" | 210 | 8 | 18 |
| 01205 | 400/690 | - | 22 | | | | | | | | | | | | |
| 01206 | 230/400 | 39 | 22.5 | 11.04 | 15 | 250 | 125-5" | 210 | 8 | 18 | 250 | 125-5" | 210 | 8 | 18 |
| 01207 | 400/690 | - | 22.5 | | | | | | | | | | | | |

| Код | Мощность | | Размеры (мм) | | | | | | | | | | | |
|----------------|----------|------|--------------|-----|-----|----|-----|-----|----|-----|-----|------|----|-----|
| | кВт | л.с. | A | B | C | E | F | G | I | J | K | L | M | O |
| 01193 | 2.20 | 3 | 485 | 180 | 160 | 70 | 212 | 100 | 14 | 435 | 245 | 888 | 65 | 340 |
| 01194 01195 | 2.95 | 4 | 485 | 180 | 160 | 70 | 212 | 100 | 14 | 435 | 245 | 888 | 65 | 340 |
| 01196 01197 | 4 | 5.5 | 485 | 180 | 160 | 70 | 212 | 100 | 14 | 435 | 273 | 920 | 65 | 340 |
| 01198 01199 | 4 | 5.5 | 487 | 205 | 160 | 95 | 187 | 125 | 14 | 425 | 273 | 940 | 55 | 365 |
| 01200 01201 | 5.5 | 7.5 | 487 | 205 | 160 | 95 | 187 | 125 | 14 | 425 | 315 | 976 | 55 | 365 |
| 01202 01203 | 7.5 | 10 | 487 | 205 | 160 | 95 | 187 | 125 | 14 | 425 | 315 | 976 | 55 | 365 |
| 01204 01205 | 8.7 | 12.5 | 487 | 205 | 160 | 95 | 187 | 125 | 14 | 425 | 355 | 1016 | 55 | 365 |
| 01206 01207 | 11.04 | 15 | 517 | 233 | 181 | 95 | 187 | 125 | 14 | 455 | 355 | 1029 | 70 | 365 |

ЦЕНТРОБЕЖНЫЕ НАСОСЫ



Насос Aral C-1500



Литой чугунный насос. Механическое уплотнение из нержавеющей стали. Защита мотора IP-55. Вал из нержавеющей стали AISI-316. Корзина сетчатого фильтра из нержавеющей стали AISI-316. 1.450 об/мин. Соединения PN 16 в соответствии с DIN 2501.

Доступен также с бронзовым импеллером

Мощность 2.20 кВт (3 л.с.)

Всасывание DN 65-2 1/2" для трубы диаметром 75 мм

Выпуск DN 50-2" для трубы диаметром 63 мм

| Высота водяного столба, м | m.w.h. | 8 | 10 | 12 | 14 | 16 | 20 |
|---------------------------|--------|---|----|----|----|----|----|
| Расход, м³/ч | m³/h | - | 50 | 44 | 30 | 0 | - |

Напряжение 230/400 В III

01208

1

107.0

0.195

Мощность 3 кВт (4 л.с.)

Всасывание DN 80-3" для трубы диаметром 90 мм

Выпуск DN 65-2 1/2" для трубы диаметром 75 мм

| Высота водяного столба, м | m.w.h. | 8 | 10 | 12 | 14 | 16 | 20 |
|---------------------------|--------|---|----|----|----|----|----|
| Расход, м³/ч | m³/h | - | 68 | 60 | 45 | 0 | - |

Напряжение 230/400 В III

01209

1

115.0

0.195

Напряжение 400/690 В III

01210

1

115.0

0.195

Мощность 4 кВт (5,5 л.с.)

Всасывание DN 80-3" для трубы диаметром 90 мм

Выпуск DN 65-2 1/2" для трубы диаметром 75 мм

| Высота водяного столба, м | m.w.h. | 8 | 10 | 12 | 14 | 16 | 19 |
|---------------------------|--------|---|----|----|----|----|----|
| Расход, м³/ч | m³/h | - | 88 | 80 | 70 | 58 | 0 |

Напряжение 230/400 В III

01211

1

142.0

0.195

Напряжение 400/690 В III

01212

1

142.0

0.195

Мощность 5,5 кВт (7,5 л.с.)

Всасывание DN 80-3" для трубы диаметром 90 мм

Выпуск DN 65-2 1/2" для трубы диаметром 75 мм

| Высота водяного столба, м | m.w.h. | 8 | 10 | 12 | 14 | 16 | 21 |
|---------------------------|--------|---|-----|----|----|----|----|
| Расход, м³/ч | m³/h | - | 108 | 98 | 88 | 77 | 0 |

Напряжение 230/400 В III

01213

1

163.0

0.407

Напряжение 400/690 В III

01214

1

163.0

0.407

Мощность 5.5 кВт (7.5 л.с.) Соединение s

Всасывание DN 100-4" для трубы диаметром 110 мм

Выпуск DN 80-3" для трубы диаметром 90 мм

| Высота водяного столба, м | m.w.h. | 8 | 10 | 12 | 14 | 16 | 18 |
|---------------------------|--------|---|-----|-----|----|----|----|
| Расход, м³/ч | m³/h | - | 115 | 101 | 87 | 70 | 0 |

Напряжение 230/400 В III

01215

1

170.0

0.407

Напряжение 400/690 В III

01216

1

170.0

0.407

Мощность 7,5 кВт (10 л.с.)

Всасывание DN 100-4" для трубы диаметром 110 мм

Выпуск DN 80-3" для трубы диаметром 90 мм

| Высота водяного столба, м | m.w.h. | 8 | 10 | 12 | 14 | 16 | 20 |
|---------------------------|--------|---|-----|-----|-----|-----|----|
| Расход, м³/ч | m³/h | - | 150 | 140 | 125 | 115 | 0 |

Напряжение 230/400 В III

01217

1

179.0

0.407

Напряжение 400/690 В III

01218

1

179.0

0.407



230 В подходит для напряжений между 220 и 240 В.

400 В подходит для напряжений между 380 и 420 В.

690 В подходит для напряжений между 660 и 720 В.

ТЕХНИЧЕСКИЕ ХАРАКТЕРИСТИКИ СМОТРИ НА СТРАНИЦЕ 184.

ЦЕНТРОБЕЖНЫЕ НАСОСЫ

Насос Aral C-1500

Литой чугунный насос. 1,450 об/мин.

Доступен также с бронзовым импеллером.

| Код | Стандартная упаковка | Стандартный вес, кг | Стандартный объем, м ³ |
|-----|----------------------|---------------------|-----------------------------------|
|-----|----------------------|---------------------|-----------------------------------|

Мощность 9,20 кВт (12,5 л.с.)

Всасывание DN 125-5" для трубы диаметром 140 мм

Выпуск DN 100-4" для трубы диаметром 110 мм

| Высота водяного столба, м | m.w.h. | 8 | 10 | 12 | 14 | 16 | 20 |
|---------------------------|-------------------|---|-----|-----|-----|-----|----|
| Расход, м ³ /ч | м ³ /ч | - | 192 | 175 | 155 | 130 | - |

| | | | | |
|--------------------------|--------------|---|-------|-------|
| Напряжение 230/400 В III | 01219 | 1 | 215.0 | 0.407 |
| Напряжение 400/690 В III | 01220 | 1 | 215.0 | 0.407 |

Мощность 11 кВт (15 л.с.)

Всасывание DN 125-5" для трубы диаметром 140 мм

Выпуск DN 100-4" для трубы диаметром 110 мм

| Высота водяного столба, м | m.w.h. | 8 | 10 | 12 | 14 | 16 | 18 | 20 | 22 |
|---------------------------|-------------------|---|-----|-----|-----|-----|-----|----|----|
| Расход, м ³ /ч | м ³ /ч | - | 200 | 185 | 165 | 145 | 125 | 95 | 0 |

| | | | | |
|--------------------------|--------------|---|-------|-------|
| Напряжение 230/400 В III | 01221 | 1 | 245.0 | 0.407 |
| Напряжение 400/690 В III | 01222 | 1 | 245.0 | 0.407 |

Мощность 15 кВт (20 л.с.)

Всасывание DN 150-6" для трубы диаметром 160 мм

Выпуск DN 125-5" для трубы диаметром 140 мм

| Высота водяного столба, м | m.w.h. | 10 | 12 | 14 | 16 | 18 | 19 |
|---------------------------|-------------------|-----|-----|-----|-----|-----|----|
| Расход, м ³ /ч | м ³ /ч | 240 | 210 | 180 | 145 | 105 | 0 |

| | | | | |
|--------------------------|--------------|---|-------|-------|
| Напряжение 230/400 В III | 01223 | 1 | 255.0 | 0.407 |
| Напряжение 400/690 В III | 01224 | 1 | 255.0 | 0.407 |

Мощность 18,40 кВт (25 л.с.)

Всасывание DN 150-6" для трубы диаметром 160 мм

Выпуск DN 125-5" для трубы диаметром 140 мм

| Высота водяного столба, м | m.w.h. | 8 | 10 | 12 | 14 | 16 | 18 | 20 | 22 |
|---------------------------|-------------------|---|-----|-----|-----|-----|-----|-----|----|
| Расход, м ³ /ч | м ³ /ч | - | 275 | 258 | 234 | 202 | 169 | 120 | 0 |

| | | | | |
|--------------------------|--------------|---|-------|-------|
| Напряжение 230/400 В III | 01225 | 1 | 255.0 | 0.407 |
| Напряжение 400/690 В III | 01226 | 1 | 255.0 | 0.407 |



230 В подходит для напряжений между 220 и 240 В.

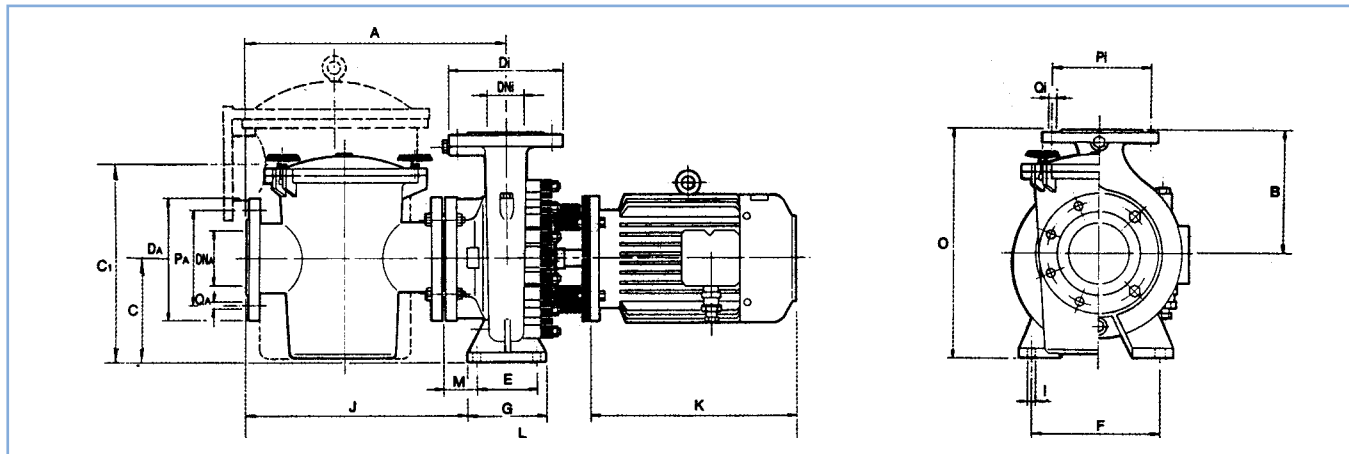
400 В подходит для напряжений между 380 и 420 В.

690 В подходит для напряжений между 660 и 720 В.

ТЕХНИЧЕСКИЕ ХАРАКТЕРИСТИКИ СМОТРИ НА СТРАНИЦЕ 184.

ЦЕНТРОБЕЖНЫЕ НАСОСЫ

Насос Aral C-1500, технические характеристики



| Код | Напряжение В | Ток в А | | Мощность | | Всасывающие соединения | | | | | Выпускные соединения | | | | |
|--------|--------------|-----------|-----------|----------|------|------------------------|-----------------|---------|--------|----|----------------------|-----------------|---------|--------|----|
| | | III 230 В | III 400 В | кВт | лс | DA (мм) | DN _A | PA (мм) | QA | | DI (мм) | DN _I | PI (мм) | QI | |
| | | | | | | | | N° | Ø (мм) | | | | N° | Ø (мм) | |
| 01208 | 230/400 | 9.8 | 5.7 | 2.20 | 3 | 185 | 65-2 1/2" | 145 | 8 | 18 | 165 | 50-2" | 125 | 4 | 18 |
| 01209 | 230/400 | 12.1 | 7 | 3 | 4 | 200 | 80-3" | 160 | 8 | 18 | 185 | 65-2 1/2" | 145 | 4 | 18 |
| 01210 | 400/690 | - | 7 | | | | | | | | | | | | |
| 01211 | 230/400 | 17 | 9.7 | 4 | 5.5 | 200 | 80-3" | 160 | 8 | 18 | 185 | 65-2 1/2" | 145 | 4 | 18 |
| 01212 | 400/690 | - | 9.7 | | | | | | | | | | | | |
| 01213 | 230/400 | 21.3 | 12.3 | 5.5 | 7.5 | 200 | 80-3" | 160 | 8 | 18 | 185 | 65-2 1/2" | 145 | 4 | 18 |
| 01214 | 400/690 | - | 12.3 | | | | | | | | | | | | |
| 01215 | 230/400 | 21.3 | 12.3 | 5.5 | 7.5 | 220 | 100-4" | 180 | 8 | 18 | 200 | 80-3" | 160 | 8 | 18 |
| 01216 | 400/690 | - | 12.3 | | | | | | | | | | | | |
| 01217 | 230/400 | 28.4 | 16.4 | 7.5 | 10 | 220 | 100-4" | 180 | 8 | 18 | 200 | 80-3" | 160 | 8 | 18 |
| 01218 | 400/690 | - | 16.4 | | | | | | | | | | | | |
| 01219 | 230/400 | 32.9 | 19 | 9.20 | 12.5 | 250 | 125-5" | 210 | 8 | 18 | 220 | 100-4" | 180 | 8 | 18 |
| 01220 | 400/690 | - | 19 | | | | | | | | | | | | |
| 01221 | 230/400 | 42 | 24 | 11 | 15 | 250 | 125-5" | 210 | 8 | 18 | 220 | 100-4" | 180 | 8 | 18 |
| 01222 | 400/690 | - | 24 | | | | | | | | | | | | |
| *01223 | 230/400 | 53.7 | 32 | 15 | 20 | 285 | 150-6" | 240 | 8 | 22 | 250 | 125-5" | 210 | 8 | 18 |
| *01224 | 400/690 | - | 32 | | | | | | | | | | | | |
| *01225 | 230/400 | 67.5 | 39 | 18.40 | 25 | 285 | 150-6" | 240 | 8 | 22 | 250 | 125-5" | 210 | 8 | 18 |
| *01226 | 400/690 | - | 39 | | | | | | | | | | | | |

| Код | Мощность | | Размеры (мм) | | | | | | | | | | | | |
|-------|----------|------|--------------|-----|-----|-----|-----|-----|-----|----|-----|-----|------|----|-----|
| | кВт | лс | A | B | C | C1 | E | F | G | I | J | K | L | M | O |
| 01208 | 2.20 | 3 | 482 | 200 | 160 | - | 70 | 212 | 100 | 14 | 432 | 270 | 880 | 94 | 360 |
| 01209 | 2.95 | 4 | 482 | 225 | 180 | - | 95 | 250 | 125 | 14 | 419 | 310 | 880 | 50 | 405 |
| 01210 | | | | | | | | | | | | | | | |
| 01211 | 4 | 5.5 | 484 | 253 | 196 | - | 120 | 280 | 162 | 18 | 403 | 333 | 967 | 34 | 449 |
| 01212 | | | | | | | | | | | | | | | |
| 01213 | 7.5 | 7.5 | 484 | 253 | 196 | - | 120 | 280 | 162 | 18 | 403 | 410 | 1044 | 39 | 449 |
| 01214 | | | | | | | | | | | | | | | |
| 01215 | 7.5 | 7.5 | 514 | 282 | 193 | - | 120 | 315 | 162 | 18 | 433 | 410 | 1072 | 69 | 486 |
| 01216 | | | | | | | | | | | | | | | |
| 01217 | 7.5 | 10 | 514 | 282 | 193 | - | 120 | 315 | 162 | 18 | 433 | 450 | 1112 | 69 | 486 |
| 01218 | | | | | | | | | | | | | | | |
| 01219 | 9.20 | 12.5 | 522 | 280 | 224 | - | 120 | 315 | 162 | 18 | 441 | 450 | 1128 | 77 | 504 |
| 01220 | | | | | | | | | | | | | | | |
| 01221 | 11 | 15 | 522 | 280 | 224 | - | 120 | 315 | 162 | 18 | 441 | 490 | 1188 | 77 | 504 |
| 01222 | | | | | | | | | | | | | | | |
| 01223 | *15 | 20 | 747 | 356 | 255 | 507 | 120 | 315 | 158 | 18 | 668 | 520 | 1438 | 87 | 611 |
| 01224 | | | | | | | | | | | | | | | |
| 01225 | *18.40 | 25 | 747 | 356 | 255 | 507 | 120 | 315 | 158 | 18 | 668 | 555 | 1473 | 87 | 611 |
| 01226 | | | | | | | | | | | | | | | |

*С сетчатым фильтром 37 I.

СПЕЦИАЛЬНЫЕ ЦЕНТРОБЕЖНЫЕ НАСОСЫ ДЛЯ МОРСКОЙ ВОДЫ

Насос Baikal C-3000

Сделан из бронзы. Механическое уплотнение из нержавеющей стали. Защита мотора IP-55. Вал из нержавеющей стали AISI-316. Встроенная корзина сетчатого фильтра выполнена из нержавеющей стали AISI-304. Соединения s/DIN 2501 PN16. 3000 об/мин.



| Код | Стандартная упаковка | Стандартный вес, кг | Стандартный объем, м ³ |
|-----|----------------------|---------------------|-----------------------------------|
|-----|----------------------|---------------------|-----------------------------------|

Мощность 2.20 кВт (3 л.с.)

Соединение DN 80 – 3", для трубы диаметром 90 мм

| Высота водяного столба, м | m.w.h. | 8 | 10 | 12 | 14 | 16 | 19 |
|---------------------------|-------------------|----|----|----|----|----|----|
| Расход, м ³ /ч | м ³ /ч | 59 | 54 | 46 | 40 | 30 | 0 |

Напряжение 230/400 В III **01242** 1 81 0.162

Мощность 2.95 кВт (4 л.с.)

Соединение DN 80 – 3", для трубы диаметром 90 мм

| Высота водяного столба, м | m.w.h. | 8 | 10 | 12 | 14 | 16 | 19 |
|---------------------------|-------------------|----|----|----|----|----|----|
| Расход, м ³ /ч | м ³ /ч | 67 | 61 | 55 | 48 | 40 | 0 |

Напряжение 230/400 В III **01243** 1 84 0.162

Напряжение 400/690 В III **01244** 1 84 0.162

Мощность 4 кВт (5.5 л.с.)

Соединение DN 80 – 3", для трубы диаметром 90 мм

| Высота водяного столба, м | m.w.h. | 8 | 10 | 12 | 14 | 16 | 20 |
|---------------------------|-------------------|----|----|----|----|----|----|
| Расход, м ³ /ч | м ³ /ч | 78 | 72 | 66 | 60 | 52 | 0 |

Напряжение 230/400 В III **01245** 1 91 0.162

Напряжение 400/690 В III **01246** 1 91 0.162

Мощность 4 кВт (5.5 л.с.)

Соединение DN 100 – 4", для трубы диаметром 110 мм

| Высота водяного столба, м | m.w.h. | 8 | 10 | 12 | 14 | 16 | 20 |
|---------------------------|-------------------|-----|----|----|----|----|----|
| Расход, м ³ /ч | м ³ /ч | 100 | 89 | 70 | 60 | 48 | 0 |

Напряжение 230/400 В III **01247** 1 101 0.197

Напряжение 400/690 В III **01248** 1 101 0.197



230 В подходит для напряжений между 220 и 240 В.
400 В подходит для напряжений между 380 и 420 В.
690 В подходит для напряжений между 660 и 720 В.

ТЕХНИЧЕСКИЕ ХАРАКТЕРИСТИКИ СМОТРИ НА СТРАНИЦЕ 187.

СПЕЦИАЛЬНЫЕ ЦЕНТРОБЕЖНЫЕ НАСОСЫ ДЛЯ МОРСКОЙ ВОДЫ



Насос Baikal C-3000

Из бронзы 3,000 грм.

Мощность 5.5 кВт (7.5)

Соединение DN 100 – 4", для трубы диаметром 110 мм

| Высота водяного столба, м | m.w.h. | 8 | 10 | 12 | 14 | 16 | 19 |
|---------------------------|--------|-----|-----|-----|----|----|----|
| Расход, м³/ч | м³/ч | 126 | 115 | 100 | 80 | 60 | 0 |

Напряжение 230/400 В III

Напряжение 400/690 В III

| Код | Стандартная упаковка | Стандартный вес, кг | Стандартный объем, м³ |
|-------|----------------------|---------------------|-----------------------|
| 01249 | 1 | 128 | 0.197 |
| 01250 | 1 | 128 | 0.197 |



230 В подходит для напряжений между 220 и 240 В.

400 В подходит для напряжений между 380 и 420 В.

690 В подходит для напряжений между 660 и 720 В.

Мощность 7.5 кВт (10 л.с.)

Соединение DN 100-4" для трубы диаметром 110 мм

| Высота водяного столба, м | m.w.h. | 8 | 10 | 12 | 14 | 16 | 20 |
|---------------------------|--------|-----|-----|-----|-----|----|----|
| Расход, м³/ч | м³/ч | 145 | 140 | 123 | 107 | 86 | 0 |

Напряжение 230/400 В III

Напряжение 400/690 В III

| | | | |
|-------|---|-----|-------|
| 01251 | 1 | 131 | 0.197 |
| 01252 | 1 | 131 | 0.197 |

Мощность 8.7 кВт (12.5 л.с.) Соединение s

Всасывающие DN 125-5" для трубы диаметром 140 мм

Выпускные DN 100-4" для трубы диаметром 140 мм

| Высота водяного столба, м | m.w.h. | 8 | 10 | 12 | 14 | 16 | 21 |
|---------------------------|--------|-----|-----|-----|-----|-----|----|
| Расход, м³/ч | м³/ч | 165 | 158 | 149 | 135 | 115 | 0 |

Напряжение 230/400 В III

Напряжение 400/690 В III

| | | | |
|-------|---|-----|-------|
| 01253 | 1 | 131 | 0.197 |
| 01254 | 1 | 131 | 0.197 |

Мощность 11.04 кВт (15 л.с.) Соединение s

Всасывающие DN 125-5" для трубы диаметром 140 мм

Выпускные DN 125-5" для трубы диаметром 140 мм

| Высота водяного столба, м | m.w.h. | 8 | 10 | 12 | 14 | 16 | 22 |
|---------------------------|--------|-----|-----|-----|-----|-----|----|
| Расход, м³/ч | м³/ч | 195 | 190 | 175 | 160 | 140 | 0 |

Напряжение 230/400 В III

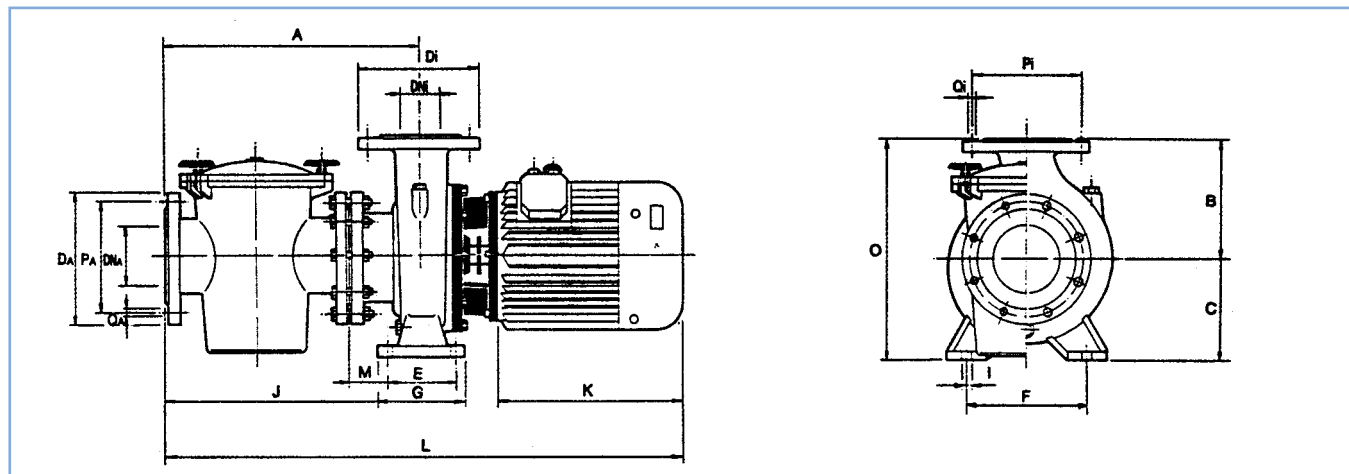
Напряжение 400/690 В III

| | | | |
|-------|---|-----|-------|
| 01255 | 1 | 137 | 0.197 |
| 01256 | 1 | 137 | 0.197 |

ТЕХНИЧЕСКИЕ ХАРАКТЕРИСТИКИ СМОТРИ НА СТРАНИЦЕ 187.

СПЕЦИАЛЬНЫЕ ЦЕНТРОБЕЖНЫЕ НАСОСЫ ДЛЯ МОРСКОЙ ВОДЫ

Насос Baikal C-3000, технические характеристики



| Код | Напряжение В | Ток в А | | Мощность | | Всасывающие соединения | | | | | Выпускные соединения | | | | |
|-------|-----------------|--------------|--------------|----------|------|------------------------|--------|------------|----|--------|----------------------|--------|-----------|----|--------|
| | | III 230 В | III 400 В | кВт | л.с. | DA (мм) | DN1 | PA (мм) | QA | | D1 (мм) | DN1 | P (мм) | Q1 | |
| | | | | | | | | | N° | Ø (мм) | | | | N° | Ø (мм) |
| 01242 | 230/400 | 9 | 5.2 | 2.20 | 3 | 200 | 80-3" | 160 | 8 | 18 | 200 | 80-3" | 160 | 4 | 18 |
| 01243 | 230/400 | 12 | 7 | 2.95 | 4 | 200 | 80-3" | 160 | 8 | 18 | 200 | 80-3" | 160 | 4 | 18 |
| 01244 | 400/690 | - | 7 | | | | | | | | | | | | |
| 01245 | 230/400 | 16 | 9.1 | 4 | 5.5 | 200 | 80-3" | 160 | 8 | 18 | 200 | 80-3" | 160 | 4 | 18 |
| 01246 | 400/690 | - | 9.1 | | | | | | | | | | | | |
| 01247 | 230/400 | 16 | 9.1 | 4 | 5.5 | 220 | 100-4" | 180 | 8 | 18 | 220 | 100-4" | 180 | 4 | 18 |
| 01248 | 400/690 | - | 9.1 | | | | | | | | | | | | |
| 01249 | 230/400 | 19 | 11 | 5.5 | 7.5 | 220 | 100-4" | 180 | 8 | 18 | 220 | 100-4" | 180 | 8 | 18 |
| 01250 | 400/690 | - | 11 | | | | | | | | | | | | |
| 01251 | 230/400 | 26 | 15 | 7.5 | 10 | 220 | 100-4" | 180 | 8 | 18 | 220 | 100-4" | 180 | 8 | 18 |
| 01252 | 400/690 | - | 15 | | | | | | | | | | | | |
| 01253 | 230/400 | 39 | 22 | 8.7 | 12.5 | 250 | 125-5" | 210 | 8 | 18 | 220 | 100-4" | 210 | 8 | 18 |
| 01254 | 400/690 | - | 22 | | | | | | | | | | | | |
| 01255 | 230/400 | 39 | 22.5 | 11.04 | 15 | 250 | 125-5" | 210 | 8 | 18 | 250 | 125-5" | 210 | 8 | 18 |
| 01256 | 400/690 | - | 22.5 | | | | | | | | | | | | |

| Код | Мощность | | Размеры (мм) | | | | | | | | | | | |
|----------------|----------|------|--------------|-----|-----|----|-----|-----|----|-----|-----|------|----|-----|
| | кВт | л.с. | A | B | C | E | F | G | I | J | K | L | M | O |
| 01242 | 2.20 | 3 | 485 | 180 | 160 | 70 | 212 | 100 | 14 | 435 | 245 | 888 | 65 | 340 |
| 01243 01244 | 2.95 | 4 | 485 | 180 | 160 | 70 | 212 | 100 | 14 | 435 | 245 | 888 | 65 | 340 |
| 01245 01246 | 4 | 5.5 | 485 | 180 | 160 | 70 | 212 | 100 | 14 | 435 | 273 | 920 | 65 | 340 |
| 01247 01248 | 4 | 5.5 | 487 | 205 | 160 | 95 | 187 | 125 | 14 | 425 | 273 | 940 | 55 | 365 |
| 01249 01250 | 5.5 | 7.5 | 487 | 205 | 160 | 95 | 187 | 125 | 14 | 425 | 315 | 976 | 55 | 365 |
| 01251 01252 | 7.5 | 10 | 487 | 205 | 160 | 95 | 187 | 125 | 14 | 425 | 315 | 976 | 55 | 365 |
| 01253 01254 | 8.7 | 12.5 | 487 | 205 | 160 | 95 | 187 | 125 | 14 | 425 | 355 | 1016 | 55 | 365 |
| 01255 01256 | 11.04 | 15 | 517 | 233 | 181 | 95 | 187 | 125 | 14 | 455 | 355 | 1029 | 70 | 365 |

ПРЕФИЛЬТРЫ



Префильтр из полипропилена и стеклопластика

Отверстия фланцев в соответствии со стандартами DIN-2501. Поставляется с 3-элементной муфтой для подсоединения к входу. Емкость 8 литров. Размер входа: диаметр 90 мм, размер выхода: диаметр 110 мм.

| Код | Стандартная упаковка | Стандартный вес, кг | Стандартный объем, м ³ |
|-------|----------------------|---------------------|-----------------------------------|
| 09879 | 1 | 8.4 | 0.098 |



Префильтр из полипропилена и стеклопластика на 33 л

Отверстия фланцев в соответствии со стандартами DIN-2501. Зажим в виде обруча. Сливная пробка. Максимальное рабочее давление 1,5 бара.

Емкость 33 л

Диаметр соединений 90 мм . 37 м³/ч
 Диаметр соединений 110 мм . 55 м³/ч
 Диаметр соединений 125 мм . 72 м³/ч
 Диаметр соединений 140 мм . 90 м³/ч

| Код | Стандартная упаковка | Стандартный вес, кг | Стандартный объем, м ³ |
|-------|----------------------|---------------------|-----------------------------------|
| 04656 | 1 | 25 | 0.180 |
| 04657 | 1 | 25 | 0.180 |
| 04658 | 1 | 25 | 0.180 |
| 04659 | 1 | 25 | 0.180 |



Префильтр из полипропилена и стеклопластика на 60 л

Отверстия фланцев в соответствии со стандартами DIN-2501. Зажим в виде обруча. Сливная пробка. Максимальное рабочее давление 1,5 бара..

Емкость 60 л

Диаметр соединений 160 мм . 118 м³/ч
 Диаметр соединений 200 мм . 184 м³/ч
 Диаметр соединений 225 мм . 233 м³/ч

| Код | Стандартная упаковка | Стандартный вес, кг | Стандартный объем, м ³ |
|-------|----------------------|---------------------|-----------------------------------|
| 10886 | 1 | 37 | 0.350 |
| 10887 | 1 | 37 | 0.350 |
| 10888 | 1 | 37 | 0.350 |



Префильтр из полипропилена и стеклопластика со смотровым окном емкостью 33 л

Отверстия фланцев в соответствии со стандартами DIN-2501. Зажим в виде обруча. Сливная пробка. Максимальное рабочее давление 1,5 бара.

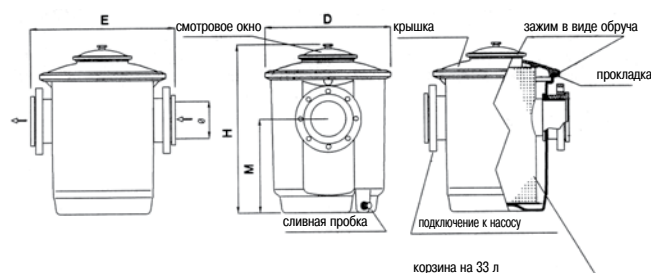
Емкость 33 л

Диаметр соединений 90 мм . 37 м³/ч
 Диаметр соединений 110 мм . 55 м³/ч
 Диаметр соединений 125 мм . 72 м³/ч
 Диаметр соединений 140 мм . 90 м³/ч
 Сетчатый фильтр 3". 37 м³/ч
 Сетчатый фильтр 4". 55 м³/ч

| Код | Стандартная упаковка | Стандартный вес, кг | Стандартный объем, м ³ |
|-------|----------------------|---------------------|-----------------------------------|
| 15644 | 1 | 25 | 0.180 |
| 15645 | 1 | 25 | 0.180 |
| 15646 | 1 | 25 | 0.180 |
| 15647 | 1 | 25 | 0.180 |
| 15648 | 1 | 25 | 0.180 |
| 15649 | 1 | 25 | 0.180 |

ПРЕФИЛЬТРЫ ИЗ ПОЛИЭСТЕРА НА 33 Л

| Код | 15644 | 15645 | 15646 | 15647 | 15648 | 15649 |
|----------|-------|-------|-------|-------|-------|-------|
| H | 635 | 635 | 635 | 635 | 635 | 635 |
| D | 475 | 475 | 475 | 475 | 475 | 475 |
| M | 353 | 353 | 353 | 353 | 353 | 353 |
| | 90 | 110 | 125 | 140 | 3" | 4" |
| E | 500 | 516 | 532 | 546 | 500 | 516 |



ПРЕФИЛЬТРЫ



Префильтр из полипропилена и стеклопластика со смотровым окном емкостью 60 л

Отверстия фланцев в соответствии со стандартами DIN-2501. Зажим в виде обруча. Сливная пробка. Максимальное рабочее давление 1,5 бара.

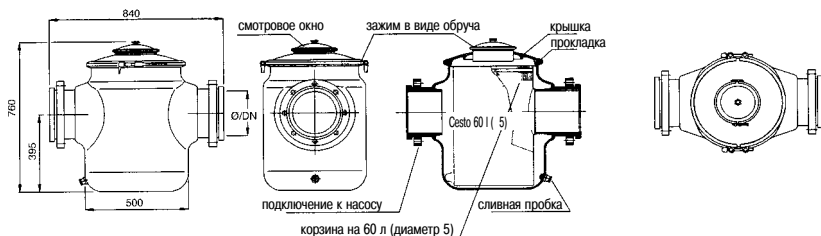
Емкость 60 л

- Диаметр соединений 160 мм . 118 м³/ч
- Диаметр соединений 200 мм . 174 м³/ч
- Диаметр соединений 225 мм . 233 м³/ч
- Сетчатый фильтр 6". 118 м³/ч
- Сетчатый фильтр 8". 233 м³/ч

| Код | Стандартная упаковка | Стандартный вес, кг | Стандартный объем, м ³ |
|-------|----------------------|---------------------|-----------------------------------|
| 15650 | 1 | 37 | 0.350 |
| 15651 | 1 | 37 | 0.350 |
| 15652 | 1 | 37 | 0.350 |
| 15653 | 1 | 37 | 0.350 |
| 15654 | 1 | 37 | 0.350 |



ПРЕФИЛЬТРЫ ИЗ ПОЛИЭСТЕРА НА 60 Л



Префильтры Aral

Корпус и крышка отлиты из чугуна. Отверстия фланцев в соответствии со стандартами DIN-2501. Корзина из нержавеющей стали AISI-316. Максимальное рабочее давление 2,5 бара.

Емкость 11 л

- Фланцы DN 65 (2 1/2") DN 65 (2 1/2")
- *Фланцы DN 80 (3") DN 80 (3")
- *Фланцы DN 80 (3") DN 80 (3") (Especial)
- Фланцы DN 100 (4") DN 100 (4")
- Фланцы DN 125 (5") DN 125 (5")
- Фланцы DN 80 (3") DN 65 (2 1/2")
- Фланцы DN100 (4") DN 80 (3")
- Фланцы DN 125 (5") DN 100 (4")

| Код | Стандартная упаковка | Стандартный вес, кг | Стандартный объем, м ³ |
|-------|----------------------|---------------------|-----------------------------------|
| 20026 | 1 | 35 | 0.051 |
| 20027 | 1 | 35 | 0.051 |
| 20028 | 1 | 35 | 0.051 |
| 20029 | 1 | 35 | 0.051 |
| 20030 | 1 | 35 | 0.051 |
| 20031 | 1 | 35 | 0.051 |
| 20032 | 1 | 35 | 0.051 |
| 20033 | 1 | 35 | 0.051 |



Aral на 11 л

Емкость 37 л

- Фланцы DN 125 (5") DN 125 (5")
- Фланцы DN 150 (6") DN 150 (6")
- Фланцы DN 150 (6") DN 125 (5")

| | | | |
|-------|---|-----|-------|
| 01267 | 1 | 129 | 0.319 |
| 01268 | 1 | 129 | 0.319 |
| 01272 | 1 | 129 | 0.319 |



Aral на 37 л

*Смотри отличия в технической схеме.

ПРЕФИЛЬТРЫ



Префильтры Baikal



Бронзовые. Отверстия фланцев в соответствии со стандартами DIN-2501. Корзина из нержавеющей стали AISI-304. Максимальное рабочее давление 2,5 бар.

Емкость 11 л

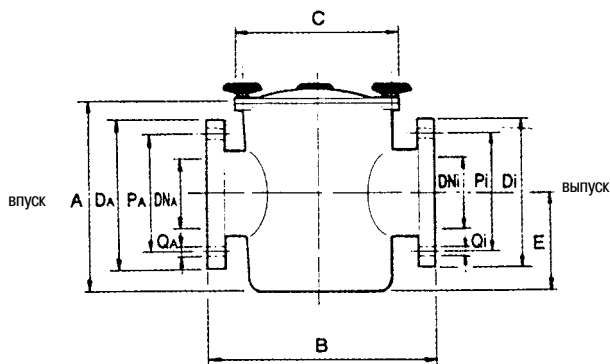
- Фланцы DN 65 (2 1/2") DN 65 (2 1/2")
- Фланцы DN 80 (3") DN 80 (3")
- Фланцы DN 100 (4") DN 100 (4")
- Фланцы DN 125 (5") DN 125 (5")
- Фланцы DN 100 (4") DN 80 (3")
- Фланцы DN 125 (5") DN 100 (4")

| Код | Стандартная упаковка | Стандартный вес, кг | Стандартный объем, м³ |
|-------|----------------------|---------------------|-----------------------|
| 01273 | 1 | 44 | 0.051 |
| 01274 | 1 | 44 | 0.051 |
| 01275 | 1 | 44 | 0.051 |
| 01276 | 1 | 44 | 0.051 |
| 01278 | 1 | 44 | 0.051 |
| 01279 | 1 | 44 | 0.051 |

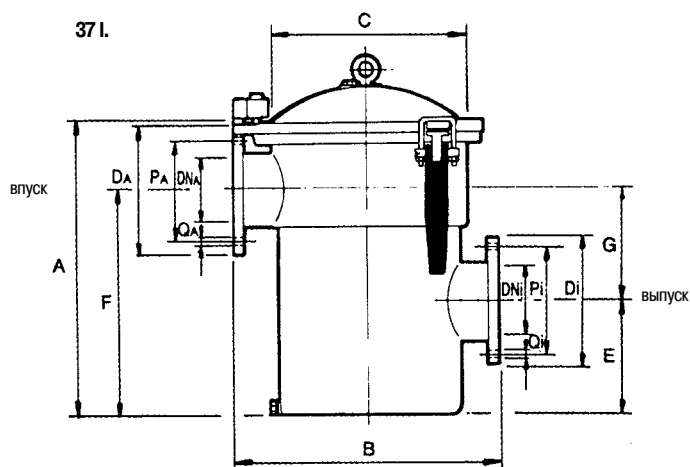
Technical features

| Код | | Емкость, л | Всасывающие соединения | | | | | Выпускные соединения | | | | | Размеры (мм) | | | | | | | |
|-------|--------|------------|------------------------|-----------|-----|---------|--------|----------------------|-----------|-----|---------|--------|--------------|-----|-----|-----|-----|-----|---|---|
| Aral | Baikal | | л | DA (мм) | DNA | PA (мм) | QA | | Di (мм) | DNi | Pi (мм) | Qi | | A | B | C | E | F | G | |
| | | | | | | N° | ∅ (мм) | | | | N° | ∅ (мм) | | | | | | | | |
| 20026 | 01273 | 11 | 185 | 65-2 1/2" | 145 | 4 | 18 | 185 | 65-2 1/2" | 145 | 4 | 18 | 315 | 392 | 295 | 159 | - | - | - | - |
| 20027 | 01274 | 11 | 200 | 80-3" | 160 | 8 | 18 | 200 | 80-3" | 160 | 8 | 18 | 315 | 392 | 295 | 159 | - | - | - | - |
| 20028 | - | 11 | 200 | 80-3" | 160 | 8 | 18 | 200 | 80-3" | 160 | 4 | 18 | 315 | 392 | 295 | 159 | - | - | - | - |
| 20029 | 01275 | 11 | 220 | 100-4" | 180 | 8 | 18 | 220 | 100-4" | 180 | 8 | 18 | 315 | 392 | 295 | 159 | - | - | - | - |
| 20030 | 01276 | 11 | 250 | 125-5" | 210 | 8 | 18 | 250 | 125-5" | 210 | 8 | 18 | 315 | 392 | 295 | 159 | - | - | - | - |
| 20031 | 01277 | 11 | 200 | 80-3" | 160 | 8 | 18 | 185 | 65-2 1/2" | 145 | 4 | 18 | 315 | 392 | 295 | 159 | - | - | - | - |
| 20032 | 01278 | 11 | 220 | 100-4" | 180 | 8 | 18 | 200 | 80-3" | 160 | 8 | 18 | 315 | 392 | 295 | 159 | - | - | - | - |
| 20033 | 01279 | 11 | 250 | 125-5" | 210 | 8 | 18 | 220 | 100-4" | 180 | 8 | 18 | 315 | 392 | 295 | 159 | - | - | - | - |
| 01267 | - | 37 | 250 | 125-5" | 210 | 8 | 18 | 250 | 125-5" | 210 | 8 | 18 | 649 | 600 | 542 | 250 | 507 | 257 | - | - |
| 01268 | - | 37 | 285 | 150-6" | 240 | 8 | 22 | 285 | 150-6" | 240 | 8 | 22 | 649 | 600 | 542 | 250 | 507 | 257 | - | - |
| 01272 | - | 37 | 285 | 150-6" | 240 | 8 | 22 | 250 | 125-5" | 210 | 8 | 18 | 649 | 600 | 542 | 250 | 507 | 257 | - | - |

11 l.



37 l.



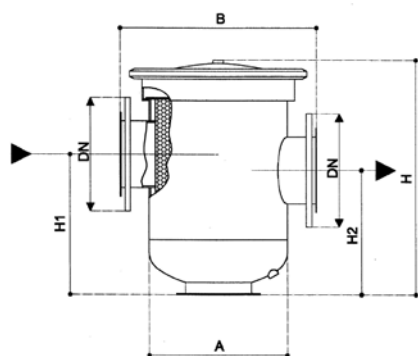
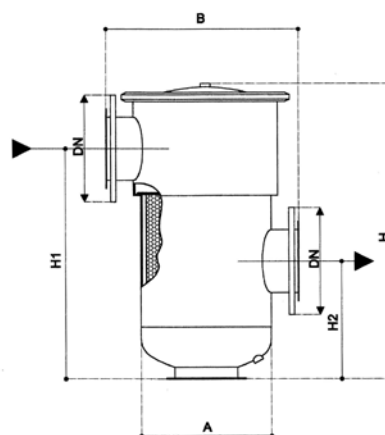
ПРЕФИЛЬТРЫ

Префильтр из нержавеющей стали

Со съёмной корзиной. Корпус из нержавеющей стали AISI-316 и корзина из нержавеющей стали AISI-304. Модели поставляются с разными диаметрами и могут использоваться как в насосах (для защиты импеллера), так и в других системах.

| | Код | Стандартная упаковка | Стандартный вес, кг | Стандартный объем, м ³ |
|---|--------------|----------------------|---------------------|-----------------------------------|
| Префильтры из нержавеющей стали DN 100 с ПВХ фланцем | 21461 | 1 | 17.6 | 0.06 |
| Префильтры из нержавеющей стали DN 100 TF с ПВХ фланцем | 21462 | 1 | 21.6 | 0.09 |
| Префильтры из нержавеющей стали DN 125 с ПВХ фланцем | 21463 | 1 | 19.0 | 0.06 |
| Префильтры из нержавеющей стали DN 125 TF с ПВХ фланцем | 21464 | 1 | 23.0 | 0.09 |
| Префильтры из нержавеющей стали DN 150 с ПВХ фланцем | 21465 | 1 | 24.8 | 0.08 |
| Префильтры из нержавеющей стали DN 150 TF с ПВХ фланцем | 21466 | 1 | 31.0 | 0.13 |
| Префильтры из нержавеющей стали DN 200 с ПВХ фланцем | 21467 | 1 | 25.4 | 0.08 |
| Префильтры из нержавеющей стали DN 200 TF с ПВХ фланцем | 21468 | 1 | 31.6 | 0.13 |

| Код | Диаметр | | Давление (бар) | Внешний объем | | | | | Внутренняя корзина | | | Вес (кг) | |
|--------------|----------------------|------|----------------|---------------|-----|-----|-----|-----|--------------------|--------------|-----|----------|------------|
| | (Впуск/выпуск, слив) | Pipe | | Размеры (мм) | | | | | Материал | Размеры (мм) | | | Перфорация |
| | | | | A | B | H | H1 | H2 | | ∅ | H | | |
| 21461 | DN 100 | 1/2" | 3 | 292 | 410 | 520 | 294 | 254 | AISI 316 | 270 | 350 | 6 мм | 17.6 |
| 21462 | DN 100 | 1/2" | 3 | 292 | 425 | 735 | 593 | 308 | AISI 316 | 270 | 415 | 6 мм | 21.6 |
| 21463 | DN 125 | 1/2" | 3 | 292 | 410 | 520 | 294 | 254 | AISI 316 | 270 | 350 | 6 мм | 19.0 |
| 21464 | DN 125 | 1/2" | 3 | 292 | 425 | 735 | 593 | 308 | AISI 316 | 270 | 415 | 6 мм | 23.0 |
| 21465 | DN 150 | 1/2" | 3 | 350 | 450 | 520 | 294 | 254 | AISI 316 | 320 | 350 | 6 мм | 24.8 |
| 21466 | DN 150 | 1/2" | 3 | 350 | 470 | 775 | 595 | 295 | AISI 316 | 320 | 415 | 6 мм | 31.0 |
| 21467 | DN 200 | 1/2" | 3 | 350 | 450 | 520 | 294 | 254 | AISI 316 | 320 | 350 | 6 мм | 25.4 |
| 21468 | DN 200 | 1/2" | 3 | 350 | 470 | 775 | 595 | 295 | AISI 316 | 320 | 415 | 6 мм | 31.6 |


модель STANDARD

модель TF

КЛАПАНЫ И ФЛАНЦЫ



Обратные клапаны



Номинальное давление 10 кг/см². Монтируется между фланцами. Возможны PN 16 и PN 25 по специальному заказу.

| |
|----------------------|
| Подсоединение 50 мм |
| Подсоединение 65 мм |
| Подсоединение 80 мм |
| Подсоединение 100 мм |
| Подсоединение 125 мм |
| Подсоединение 150 мм |
| Подсоединение 200 мм |
| Подсоединение 250 мм |

| Код | Стандартная упаковка | Стандартный вес, кг | Стандартный объем, м ³ |
|-------|----------------------|---------------------|-----------------------------------|
| 20239 | 1 | — | — |
| 20240 | 1 | — | — |
| 20241 | 1 | — | — |
| 20242 | 1 | — | — |
| 20243 | 1 | — | — |
| 20244 | 1 | — | — |
| 20245 | 1 | — | — |
| 20246 | 1 | — | — |



Антивибрационные фланцы



Фланцы из оцинкованной стали. Эластичные материалы: полихлоропрен. Максимальная температура: +95° С. Номинальное давление: 10 кг/см² (PN/10). Возможны PN 16 по специальному заказу.

| |
|----------------------|
| Подсоединение 50 мм |
| Подсоединение 65 мм |
| Подсоединение 80 мм |
| Подсоединение 100 мм |
| Подсоединение 125 мм |
| Подсоединение 150 мм |
| Подсоединение 200 мм |
| Подсоединение 250 мм |

| Код | Стандартная упаковка | Стандартный вес, кг | Стандартный объем, м ³ |
|-------|----------------------|---------------------|-----------------------------------|
| 20231 | 1 | — | — |
| 20232 | 1 | — | — |
| 20233 | 1 | — | — |
| 20234 | 1 | — | — |
| 20235 | 1 | — | — |
| 20236 | 1 | — | — |
| 20237 | 1 | — | — |
| 20238 | 1 | — | — |



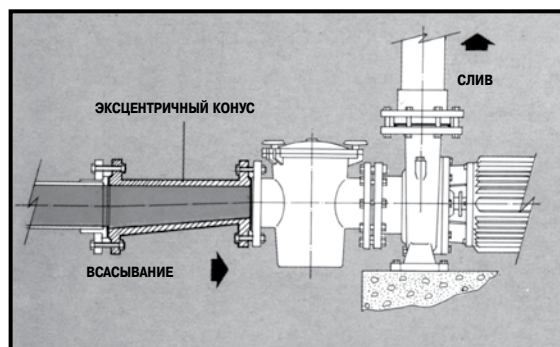
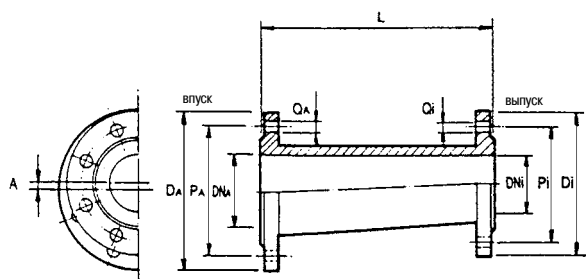
Эксцентричные конусы



Отлиты из чугуна.

| |
|--------------------------------|
| Фланцы DN 100 (4") DN 80 (3") |
| Фланцы DN 125 (5") DN 100 (4") |
| Фланцы DN 150 (6") DN 125 (5") |

| Код | Стандартная упаковка | Стандартный вес, кг | Стандартный объем, м ³ |
|-------|----------------------|---------------------|-----------------------------------|
| 01280 | 1 | 12 | 0.04 |
| 01281 | 1 | 17 | 0.04 |
| 01282 | 1 | 23 | 0.04 |



Технические характеристики

| Код | Впускные соединения | | | Выпускные соединения | | | Размеры (мм) | | | |
|-------|---------------------|-----------------|----------------|----------------------|----------------|-----------------|----------------|------|------|-----|
| | D _A (мм) | DN _A | P _A | Q _A | D _I | DN _I | P _I | Q | A | L |
| 01280 | 220 | 100-4" | 180 | 8 18 | 200 | 80-3" | 160 | 8 18 | 10 | 275 |
| 01281 | 250 | 125-5" | 210 | 8 18 | 220 | 100-4" | 180 | 8 1 | 12,5 | 325 |
| 01282 | 285 | 150-6" | 240 | 8 22 | 250 | 125-5" | 210 | 8 18 | 12,5 | 385 |

БЛОКИ УПРАВЛЕНИЯ ASTRALPOOL
Блок управления для насоса

Защита IP-65. Стеклопанель с замком и ключом. Все изделия совместимы с:

- 220/240 В 1-фазный (P+N+T) 50 Гц/60 Гц
- 380/415 В 3-фазный (3P+N+T) 50 Гц/60 Гц
- 220/230 В 3-фазный (3P+T) 50 Гц/60 Гц

24-часовые программируемые часы. Подключения для дистанционного управления насосом (пуск, стоп...) и вспомогательного оборудования (датчик температуры, контроль уровня...). Все изделия поставляются с:

- Электрической схемой
- Схемой соединений
- Инструкцией по монтажу
- Сертификатом соответствия CE
- Сальниками для каждого кабельного входа
- Шурупами и дюбелями (4) для крепления на стене

Модель блока управления должна быть выбрана в соответствии с номинальным током насоса:

| Тип | Диапазон токов | Диапазон мощностей 1-ф 230V | Диапазон мощностей 3-ф 400V | Диапазон мощностей 3-ф 230V |
|-----|----------------|-----------------------------|-----------------------------|-----------------------------|
| A | 1.6A – 2.5A | 1/4 л.с. | 3/4 л.с. – 1 л.с. | 1/2 л.с. |
| B | 2.5A – 4A | 1/2 л.с. | 1.5 л.с. – 2 л.с. | 3/4 л.с. – 1 л.с. |
| C | 4A – 6.3A | 3/4 л.с. – 1 л.с. | 3 л.с.* | 1.5 л.с. |
| D | 6A – 10A | 1.5 л.с. | 4 л.с.** | 2 л.с. – 3 л.с. |

*Также 3,5 л.с. 400 В 3 ф. в пластике (код 08003)

** Также 4,5 и 5,5 л.с. 400 В 3 ф. в пластике (код 08004, 08005).


Блок управления для насосов с защитой от тепловой перегрузки

Пластиковая панель с контакторами, защитой от тепловой перегрузки (1,6 – 10 А), 24-часовыми программируемыми часами на 3 позиции, авто/0/ручная.

| | Код | Стандартная упаковка | Стандартный вес, кг | Стандартный объем, м ³ |
|-------|-------|----------------------|---------------------|-----------------------------------|
| Тип A | 25717 | 1 | 1.5 | - |
| Тип B | 25718 | 1 | 1.5 | - |
| Тип C | 25719 | 1 | 1.5 | - |
| Тип D | 25720 | 1 | 1.5 | - |


Блок управления для насосов и подводного освещения с защитой от тепловой перегрузки

Пластиковая панель с контакторами, защитой от тепловой перегрузки (1,6 – 10 А), 24-часовыми программируемыми часами на 3 позиции, авто/0/ручная. 230 В, 16 А подключение освещения.

| | Код | Стандартная упаковка | Стандартный вес, кг | Стандартный объем, м ³ |
|-------|-------|----------------------|---------------------|-----------------------------------|
| Тип A | 25721 | 1 | 1.6 | - |
| Тип B | 25722 | 1 | 1.6 | - |
| Тип C | 25723 | 1 | 1.6 | - |
| Тип D | 25724 | 1 | 1.6 | - |



БЛОКИ УПРАВЛЕНИЯ ASTRALPOOL

Блок управления для насосов и подводного освещения с дифференциальной защитой.



Пластиковая панель с контакторами, защитой от тепловой перегрузки (1,6-10А), 24-часовыми программируемыми часами на 3 позиции авто/0/ручная. 230В, 10А подключение освещения. Однофазный

| | Код | Стандартная упаковка | Стандартный вес, кг | Стандартный объем, м ³ |
|-------|-------|----------------------|---------------------|-----------------------------------|
| Тип А | 25725 | 1 | 1.9 | - |
| Тип В | 25726 | 1 | 1.9 | - |
| Тип С | 25727 | 1 | 1.9 | - |
| Тип D | 25728 | 1 | 1.9 | - |

Блок управления для насосов и подводного освещения с дифференциальной защитой.



Пластиковая панель с контакторами, защитой от тепловой перегрузки (1,6 – 10 А), 24-часовыми программируемыми часами на 3 позиции, авто/0/ручная. 230 В, 10 А подключение освещения. Трехфазный.

| | Код | Стандартная упаковка | Стандартный вес, кг | Стандартный объем, м ³ |
|-------|-------|----------------------|---------------------|-----------------------------------|
| Тип А | 25729 | 1 | 1.9 | - |
| Тип В | 25730 | 1 | 1.9 | - |
| Тип С | 25731 | 1 | 1.9 | - |
| Тип D | 25732 | 1 | 1.9 | - |

Блок управления для насоса и 1 источника подводного освещения



Пластиковая панель с контакторами, защитой от тепловой перегрузки (1,6 – 10 А), 24-часовыми программируемыми часами на 3 позиции, авто/0/ручная. 12 В, 315 ВА подключение для одного подводного прожектора.

| | Код | Стандартная упаковка | Стандартный вес, кг | Стандартный объем, м ³ |
|-------|-------|----------------------|---------------------|-----------------------------------|
| Тип А | 25733 | 1 | 6 | - |
| Тип В | 25734 | 1 | 6 | - |
| Тип С | 25735 | 1 | 6 | - |
| Тип D | 25736 | 1 | 6 | - |

Блок управления для насоса и 2 источников подводного освещения

Пластиковая панель с контакторами, защитой от тепловой перегрузки (1,6 – 10 А), 24-часовыми программируемыми часами на 3 позиции, авто/0/ручная. 12 В, 630 ВА подключение для двух подводных прожекторов.

| | Код | Стандартная упаковка | Стандартный вес, кг | Стандартный объем, м ³ |
|-------|-------|----------------------|---------------------|-----------------------------------|
| Тип А | 25737 | 1 | 8 | - |
| Тип В | 25738 | 1 | 8 | - |
| Тип С | 25739 | 1 | 8 | - |
| Тип D | 25740 | 1 | 8 | - |

БЛОКИ УПРАВЛЕНИЯ ASTRALPOOL
Блок управления с защитой для 2 насосов и управления 1 источником подводного освещения

Пластиковая панель с контакторами, защитой от тепловой перегрузки (2 насоса: 1-й насос 6 – 10 А и 2-й насос 10 А), 24-часовыми программируемыми часами на 3 позиции, авто/0/ручная. 230 В, 10 А подключение освещения. 12 В, 315 ВА подключение одного подводного прожектора.

| | Код | Стандартная упаковка | Стандартный вес, кг | Стандартный объем, м ³ |
|-------|-------|----------------------|---------------------|-----------------------------------|
| Тип C | 25741 | 1 | 7.5 | - |
| Тип D | 25742 | 1 | 7.5 | - |


Блок управления с защитой для 2 насосов и управления 2 источниками подводного освещения

Пластиковая панель с контакторами, защитой от тепловой перегрузки (2 насоса: 1-й насос 6 – 10 А и 2-й насос 10 А), 24-часовыми программируемыми часами на 3 позиции, авто/0/ручная. 230 В, 10 А подключение освещения. 12 В, 630 ВА подключение двух подводных прожекторов.

| | Код | Стандартная упаковка | Стандартный вес, кг | Стандартный объем, м ³ |
|-------|-------|----------------------|---------------------|-----------------------------------|
| Тип C | 25743 | 1 | 9.5 | - |
| Тип D | 25744 | 1 | 9.5 | - |


Блок управления с защитой для 2 насосов и управления 3 источниками подводного освещения

Пластиковая панель с контакторами, защитой от тепловой перегрузки (2 насоса: 1-й насос 6 – 10 А и 2-й насос 10 А), 24-часовыми программируемыми часами на 3 позиции, авто/0/ручная. 230 В, 10 А подключение освещения. 12 В, 630 ВА подключение трех подводных прожекторов и 12 В, 315 ВА подключение одного подводного прожектора.

| | Код | Стандартная упаковка | Стандартный вес, кг | Стандартный объем, м ³ |
|-------|-------|----------------------|---------------------|-----------------------------------|
| Тип A | 27088 | 1 | 9.5 | - |
| Тип B | 27089 | 1 | 9.5 | - |
| Тип C | 27090 | 1 | 9.5 | - |
| Тип D | 27091 | 1 | 9.5 | - |


Трансформатор IP-65 для бассейна

Изготовлен в соответствии с UNE-EN 61558 и директивой CE.

- степень защиты корпуса IP-657
- класс трансформатора II. Полная защита от электрического удара.
- Негорючий корпус IEC 695-2-1.
- Частота 50/60 Гц.

| | Код | Стандартная упаковка | Стандартный вес, кг | Стандартный объем, м ³ |
|------------------------------|-------|----------------------|---------------------|-----------------------------------|
| 130 ВА в 220-240 В в 12 В | 35807 | 1 | 3.2 | 0.02 |
| 400 ВА в 220-240 В в 12-17 В | 35385 | 1 | 6.8 | 0.04 |
| 800 ВА в 220-240 В в 12-17 В | 35386 | 1 | 10.4 | 0.04 |



ПОГРУЖАЕМЫЕ НАСОСЫ

Погружаемые насосы



POW 67803 модель
Код 32980-2450

Линейка погружаемых насосов для чистой или грязной воды. Изготовлены из пластика или нержавеющей стали в зависимости от модели.

Дренажный насос для чистой воды

- Подходит для небольших баков, машинных отделений и сборно-разборных бассейнов.
- Осуществляет всасывание, пока уровень воды не достигнет 5 мм.
- Всасывает частицы до 5 мм в диаметре.
- С 10 м кабелем.
- С плавающим переключателем.

Дренажный насос для грязной воды

- Всасывает частицы до 35 мм в диаметре.
- С 10 м кабелем.
- С плавающим переключателем.

Модель POW 67803

Код 32980-2450.

| | Код | Стандартная упаковка | Стандартный вес, кг | Стандартный объем, м ³ |
|---|-------------------|----------------------|---------------------|-----------------------------------|
| Пластиковый корпус | | | | |
| Power Plus для чистой воды, POW 67850 | 32979-2450 | 1 | 3.83 | 0.008 |
| Power Plus для чистой воды, POW 67803 | 32980-2450 | 1 | 4.62 | 0.011 |
| Power Plus для грязной воды, POW 67822 | 32981-2450 | 1 | 5.00 | 0.012 |
| Power Plus для грязной воды, POW 67826 | 32982-2450 | 1 | 5.75 | 0.013 |
| Корпус из нержавеющей стали | | | | |
| Power Plus для чистой воды, POW 67817 | 32983-2450 | 1 | 5.00 | 0.011 |
| Power Plus из нержавеющей стали для грязной воды, POW 67833 | 32984-2450 | 1 | 5.25 | 0.012 |
| Power Plus из нержавеющей стали для грязной воды, POW 67837 | 32985-2450 | 1 | 6.50 | 0.014 |