

Технический паспорт

Скиммер с удлиненной горловиной

СК.20.3, СК.20.4, СК.20.3/1, СК.20.4/1

1. Общие сведения

Скиммеры предназначены для забора воды с поверхностного слоя бассейна и подачу ее в систему фильтрации, а также сбора плавающего на поверхности мусора. Рекомендуется забирать через скиммеры 70-75 % всего циркуляционного расхода воды, а через донный слив оставшиеся 25-30 % расхода. Через специальную насадку возможно подключение ручного пылесоса.

Особенность конструкции данных моделей – удлиненная горловина, которая позволяет использовать эту модификацию в бассейнах с широким бортом. Для сбора и периодического удаления собранного мусора в комплект устройства входит съемная корзина из ABS-пластика.

Могут устанавливаться как в бассейнах с отделкой плиткой, так и в пленочных бассейнах. В моделях под пленку имеется дополнительный прижимной фланец, что обеспечивает полную гидроизоляцию конструкции.

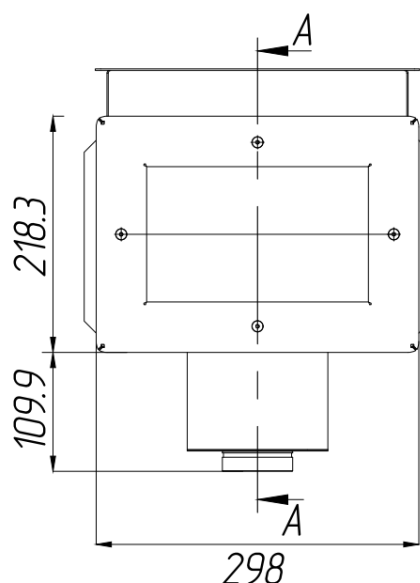
Модели СК.20.3 и СК.20.3/1 предназначены для бассейнов с отделкой плиткой или мозаикой, модели СК.20.4 и СК.20.4/1 - для бассейнов с отделкой пленкой (лайнером). Артикульный номер, наименование и технические параметры изделия указаны в сопроводительных документах и на маркировке упаковочной тары.

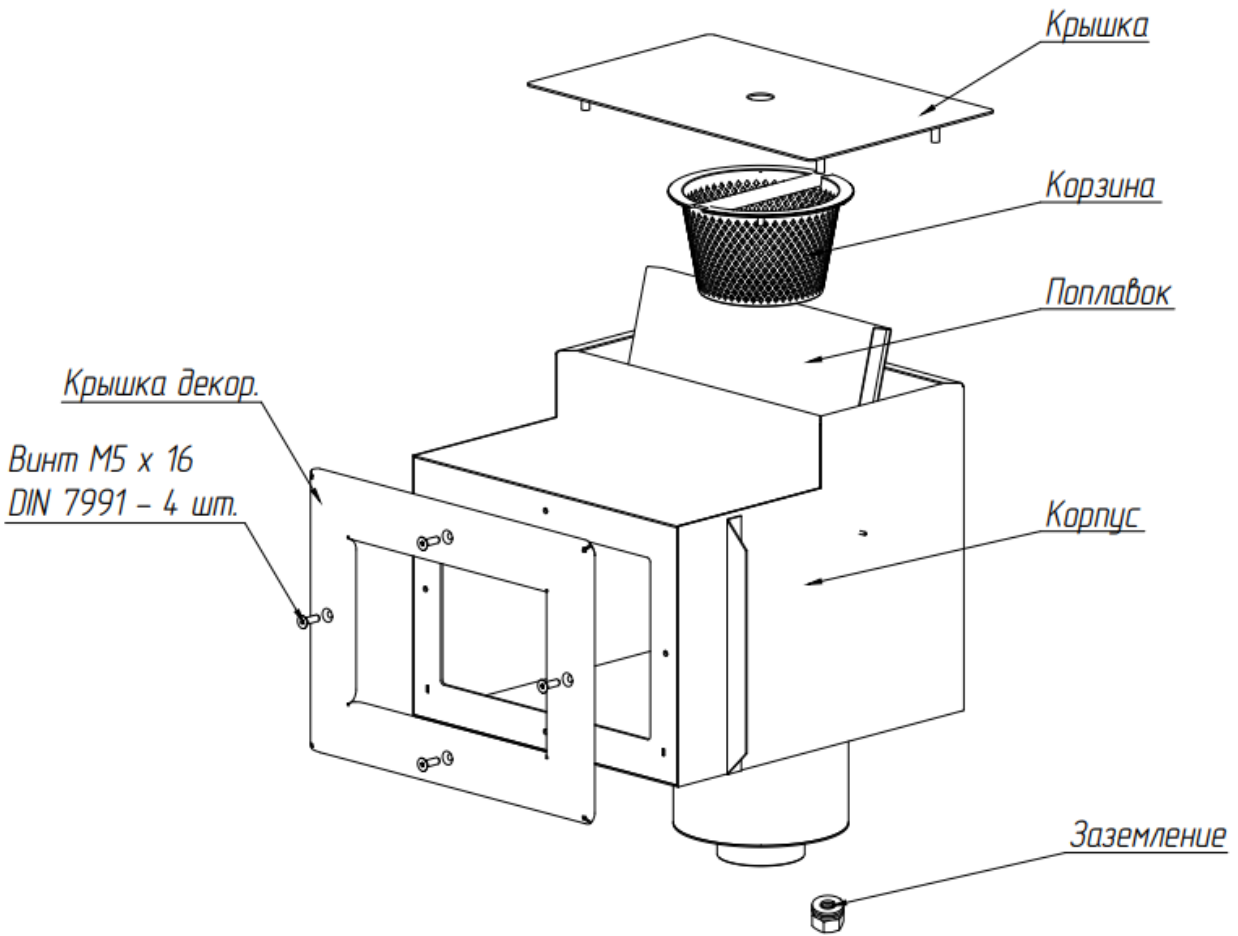
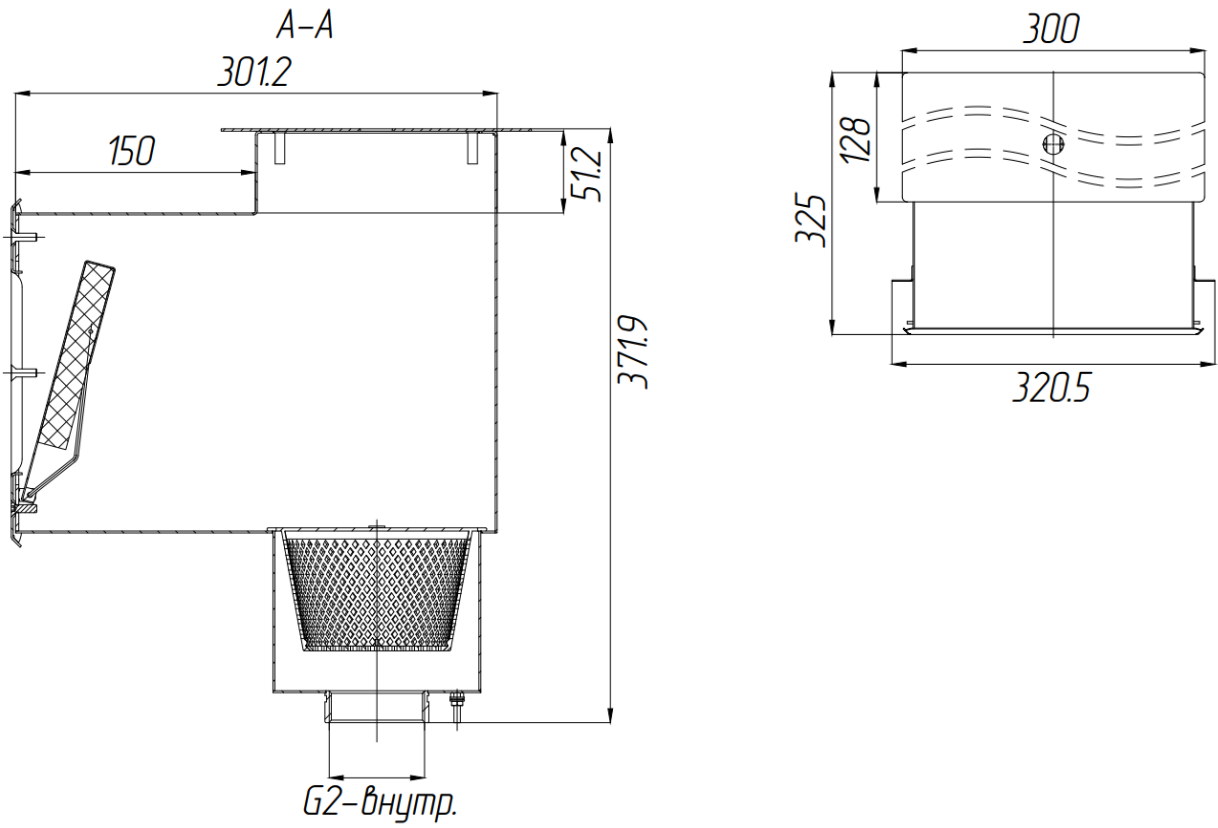
Изделие изготовлено из нержавеющей стали марки AISI 304 или AISI 316. Лицевые панели и плавающие заслонки имеют зеркальную полировку.

Артикул	Марка стали
СК 20.3	AISI 304
СК 20.4	AISI 304
СК 20.3/1	AISI 316
СК 22.4/1	AISI 316

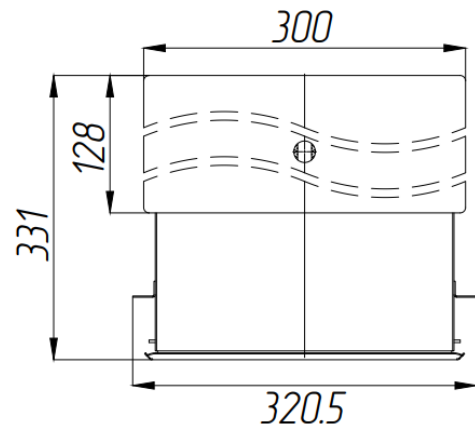
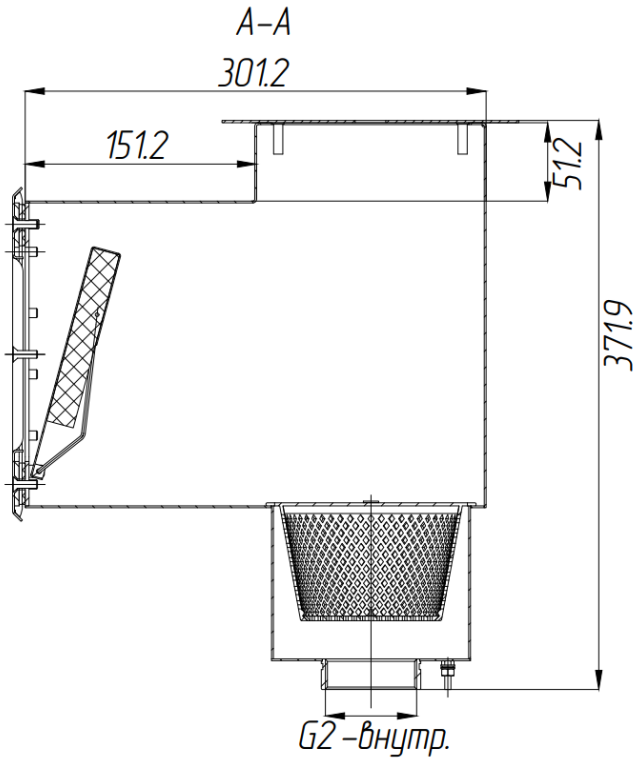
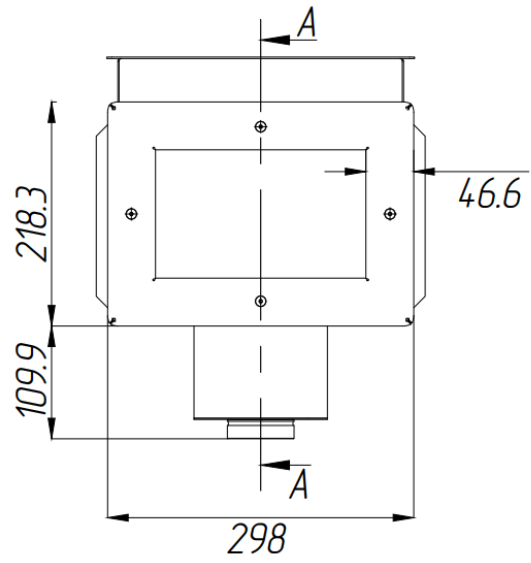
2. Технические характеристики

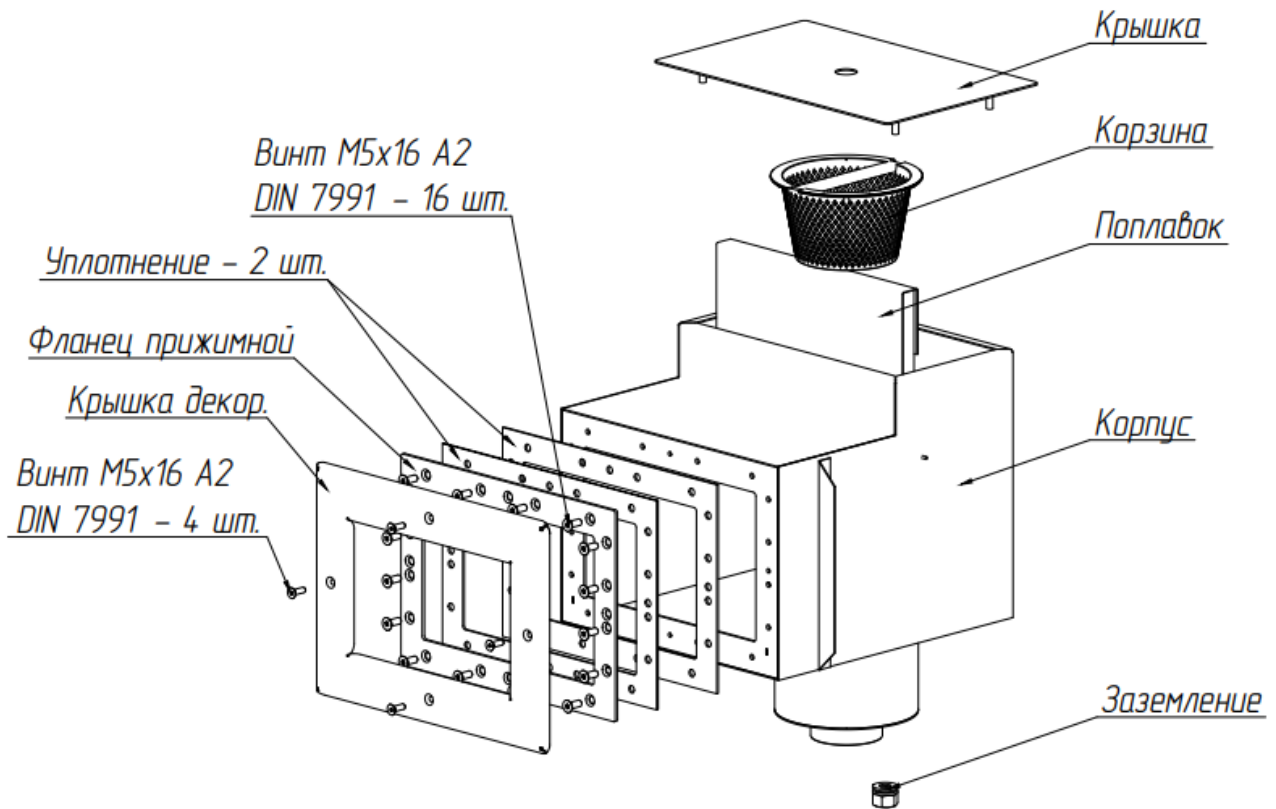
СК.20.3, СК.20.3/1



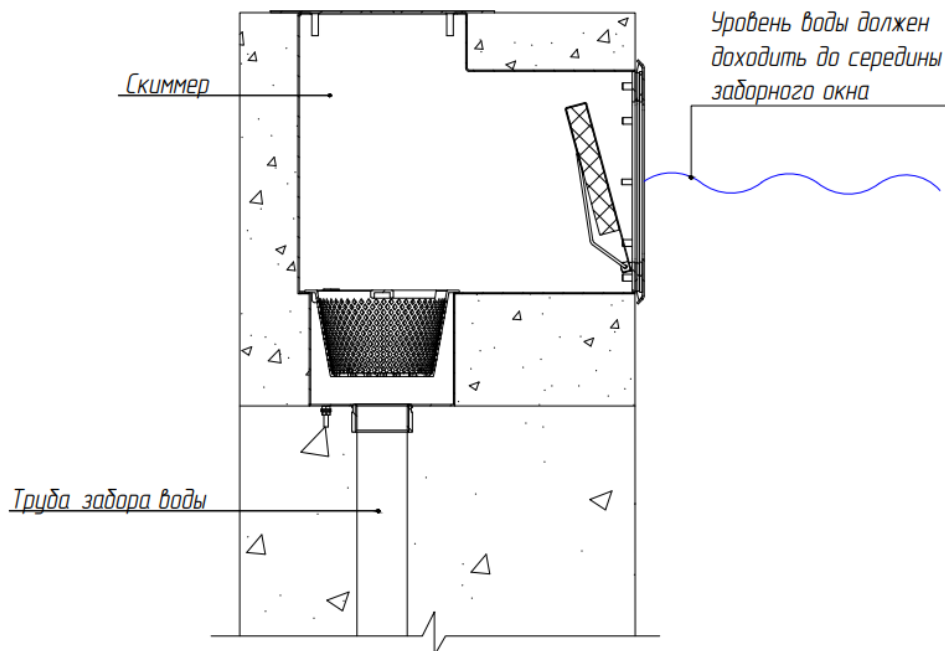


СК.20.4, СК.20.4/1





3. Руководство по монтажу



В процессе монтажа и эксплуатации оборудования важно исключить воздействие факторов, которые могут спровоцировать коррозионные процессы.

До момента монтажа и запуска бассейна изделия из нержавеющей стали должны храниться упакованными, защищенными от осадков и внешних воздействий. Контакт с разнородными металлами, строительными смесями, хим. реагентами должен быть исключен. Во время проведения сварочных работ изделия должны быть надежно защищены от попадания брызг расплавленного металла и искр.

4. Условия эксплуатации

В процессе эксплуатации параметры воды в чаше бассейна должны соответствовать следующим значениям:

	Сталь AISI 304		Сталь AISI 316
Свободный хлор	не более 2 мг/л	не более 3 мг/л	не более 2 мг/л
Хлориды	не более 400	не более 200	не более 2000
Кальциевая жесткость	200-1000 мг/л		
рН	7,2-7,6		
Щелочность	60-120		

Запрещается устанавливать изделие в бассейнах с морской водой или с использованием электролизера.

В процессе эксплуатации необходимо контролировать содержание свободного хлора и особенно – хлоридов. Ручное дозирование хлор-реагентов вблизи изделий из нержавеющей стали исключено – это вызовет локальные избыточные концентрации свободного хлора.

5. Техническое обслуживание

Для текущего ухода за изделиями и очистки от кальциевых отложений должны использоваться только специализированные средства, предназначенные для нержавеющей стали – обычно на основе лимонной, азотной или ортофосфорной кислоты. Жировые загрязнения (следы прикосновения на полированной поверхности) можно убрать этиловым спиртом. Для механической очистки используют мягкие синтетические щетки, ткани, салфетки, губки без жестких абразивных вкраплений.

Не допускается использовать средства на основе соляной кислоты, абразивные материалы, жесткие металлические щетки. Бытовые средства, содержащие хлор, использовать с осторожностью – они могут содержать его избыточные концентрации.

Поверхностный коррозионный налет можно снять с использованием средств на основе азотной или ортофосфорной кислоты. Если же на изделии образовались глубокие повреждения, следы «проедания» металла – то потребуются длительное выдерживание в концентрированных кислотных растворах, механическое удаление повреждений (шлифовка/полировка) и последующая обработка для восстановления пассивного слоя специальными травильными пастами – эти мероприятия требуют особых мер безопасности и их лучше осуществлять в заводских условиях.

6. Гарантии изготовителя

1. Гарантийный срок составляет 12 месяцев со дня отгрузки оборудования со склада Изготовителя. В течение указанных сроков Изготовитель обязуется своими силами и за свой счет отремонтировать или заменить вышедшее из строя оборудование.
2. Гарантийный срок на запасные части, замененные ВНЕ гарантийного срока на оборудование, составляет 3 месяца с даты их замены.
3. Гарантийное обслуживание осуществляется при наличии документов, подтверждающих происхождение изделия и приобретение его в период, заявленный для исполнения гарантийных обязательств (бухгалтерских документов, руководства по эксплуатации с отметкой о приемке), а также заводского шильда (таблички) с наименованием, серийным номером оборудования и датой его изготовления.
4. Вышедшее из строя оборудование принимается на экспертизу. Сроки проведения экспертизы – 2 недели с момента получения неисправного оборудования.

5. Прием неисправного оборудования на экспертизу, а также его отгрузка после гарантийного ремонта (или замены) производится на складе Изготовителя.
6. По результатам экспертизы выдается заключение о причинах неисправности. В случае признания случая гарантийным Изготовитель в течение 7 рабочих дней производит отгрузку Потребителю нового или отремонтированного оборудования.
7. Гарантийный срок продлевается на время нахождения оборудования в гарантийном ремонте.
8. Гарантийное обслуживание не включает в себя работы по демонтажу неисправного оборудования и монтажу нового или отремонтированного.
9. Изготовитель не несет ответственности за расходы, связанные с демонтажом неисправного оборудования, его доставкой для ремонта и отправкой Потребителю после ремонта/замены.
10. Гарантийное обслуживание не производится:
 - по окончании гарантийного срока;
 - при отсутствии документов, подтверждающих приобретение оборудования в период, заявленный для исполнения гарантийных обязательств или при невозможности однозначной идентификации изделия;
 - при обнаружении на оборудовании или внутри него следов ударов, небрежного обращения, естественного износа, постороннего вмешательства (вскрытия), механических повреждений, самостоятельного изменения конструкции или внешнего вида;
 - если неисправность возникла вследствие невыполнения требований к сети электропитания, механического повреждения, стихийных бедствий, неправильного монтажа, эксплуатации, транспортирования и хранения оборудования, а также при использовании изделия не по назначению;

Во всех перечисленных случаях Производитель оставляет за собой право требовать возмещения расходов, понесенных при диагностике, ремонте и обслуживании оборудования, исходя из действующего у него прейскуранта.

11. Гарантия не распространяется на комплектующие, подлежащие износу и расходные материалы. Износ уплотнений (сальниковых и скользящих торцевых/механических) и обратных клапанов не является причиной рекламации.
12. Гарантия не распространяется на оборудование, отремонтированное не представителем Изготовителя или уполномоченным им лицом.
13. Гарантия не распространяется на какой-либо вытекающий или косвенный ущерб. Гарантия ни при каких условиях не дает право на возмещение убытков, связанных с использованием или невозможностью использования приобретенного оборудования.

7. Транспортировка и хранение

Изделие транспортируется любым видом транспорта в соответствии с правилами перевозок, действующими на принятом для перевозок транспорте.

Упакованное изделие хранят в закрытом сухом складском помещении.

Условия хранения в части воздействия климатических факторов – 7 или 9 по ГОСТ 15150.

8. Меры безопасности

При проведении погрузочно-разгрузочных работ и перемещении упакованных изделий использовать индивидуальные меры защиты (перчатки, обувь), и исправные грузоподъемные механизмы.

Использовать индивидуальные меры защиты (перчатки), соблюдать указания руководства по эксплуатации, общей техники безопасности при сборке/разборке и монтаже изделия. При использовании электроинструмента соблюдать меры безопасности.

9. Утилизация и требования безопасности при утилизации

Утилизация изделий производится в соответствии с Законами РФ № 96-ФЗ «Об охране атмосферного воздуха», № 89-ФЗ «Об отходах производства и потребления», № 52-ФЗ «О санитарно-эпидемиологическом благополучии населения», а также другими российскими и региональными нормами, актами, правилами, распоряжениями и пр., принятыми во исполнение указанных законов.

В процессе проведения работ по утилизации изделий не допускается попадание загрязняющих веществ в почву, сточные воду и воздух. Материалы, загрязняющие окружающую среду, собираются, хранятся и транспортируются в надлежащих емкостях вплоть до осуществления утилизации в установленном порядке.

Изделия с истекшим сроком службы относятся к IV классу опасности отходов (малоопасные отходы) в соответствии с Приказом Министерства природных ресурсов РФ от 4 декабря 2014 года N 536.

По истечении срока службы изделия необходимо разобрать на детали, рассортировать по видам материалов и утилизировать как бытовые отходы.

Комплекующие, изготовленные из нержавеющей стали, подлежат переплавке.

10. Комплект поставки

Скиммер	1 шт.
Технический паспорт	1 шт.
Упаковка	1 шт.

Срок службы – не менее 10 лет

Срок сохраняемости – не менее 1,5 лет

Дата выпуска указана на упаковке
