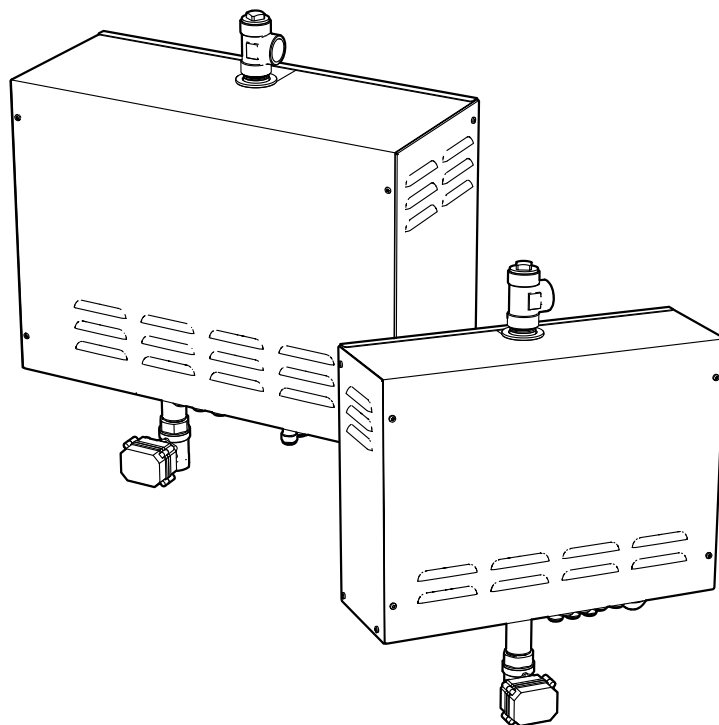


# TYLÖ STEAM HOME / COMMERCIAL

2017-10-11



SVENSKA

**INSTALLATION-/BRUKSANVISNING**

ENGLISH - FOR MARKETS INSIDE EU

**INSTALLATION/USER GUIDE**

FRANÇAIS

**INSTALLATION/MODE D'EMPLOI**

РУССКИЙ

**РУКОВОДСТВО ПО УСТАНОВКЕ/ЭКСПЛУАТАЦИИ**

DEUTSCH

**INSTALLATIONS-/BEDIENUNGSANLEITUNG**

NEDERLANDS

**INSTALLATIE-/GEBRUIKERSHANDLEIDING**

POLSKI

**INSTRUKCJA INSTALACJI/OBSŁUGI**

ENGLISH - FOR MARKETS OUTSIDE EU

**INSTALLATION/USER GUIDE**

**Installations- /bruksanvisning och felsökningslista..... Svenska sid 1**

Läs igenom hela anvisningen noggrant. För att anläggningen alltid skall fungera perfekt, måste våra instruktioner efterföljas i alla avseenden. Efter installationen överlämnas denna anvisning till den person som skall sköta anläggningen.

**SPARA ANVISNINGEN - INNEHÅLLER VIKTIG INFORMATION OM SERVICE OCH SKÖTSELFÖRESKRIFTER.**

**Installation/user guide and fault tracing list (For markets inside EU).....English page 17**

Carefully read through the whole user guide. In order for the system to work perfectly, our instructions must be followed in every respect. After installation this guide is to be given to the person who will operate the system.

**SAVE THESE INSTRUCTIONS – THEY CONTAIN IMPORTANT INFORMATION ABOUT SERVICING AND MAINTENANCE REGULATIONS**

**Installation/mode d'emploi et dépannage..... Français page 33**

Lisez soigneusement l'intégralité du présent manuel. Pour que l'installation fonctionne parfaitement, nos instructions doivent être pleinement respectées. Une fois l'installation terminée, le présent manuel doit être remis à la personne chargée de l'entretien.

**CONSERVEZ LE MANUEL – IL CONTIENT DES INFORMATIONS IMPORTANTES CONCERNANT LES PRESCRIPTIONS DE MAINTENANCE ET D'ENTRETIEN**

**Руководство пользователя/руководство по установке и контрольный перечень для поиска неполадок...Русский стр. 49**

Внимательно прочтите руководство пользователя. Для обеспечения идеальной работы системы, необходимо четко придерживаться данной инструкции. После выполнения установки, данное руководство надлежит передать лицу, которое будет осуществлять эксплуатацию системы.

**СОХРАНИТЕ ДАННУЮ ИНСТРУКЦИЮ – В НЕЙ СОДЕРЖИТСЯ ВАЖНАЯ ИНФОРМАЦИЯ О ПРАВИЛАХ УХОДА И ТЕХНИЧЕСКОГО ОБСЛУЖИВАНИЯ**

**Installations-/Bedienungsanleitung und Liste zur Fehlerdiagnose.....Deutsch Seite 65**

Lesen sich das gesamte Benutzerhandbuch sorgfältig durch. Um ein einwandfreies Funktionieren des Systems zu gewährleisten, sind unsere Anweisungen in jeder Hinsicht zu befolgen. Nach der Installation ist diese Anleitung der für den Betrieb des Systems zuständigen Person auszuhändigen.

**ANLEITUNG AUFBEWAHREN – ENTHÄLT WICHTIGE INFORMATION ZU SERVICE UND WARTUNGSVORSCHRIFTEN**

**Installatie-/gebruikershandleiding en fouttraceringslijst.....Nederlands pagina 81**

Lees de volledige gebruikershandleiding zorgvuldig. Voor een perfecte werking van het systeem moeten onze instructies in alle opzichten worden opgevolgd. Na installatie moet deze handleiding worden overhandigd aan de persoon die het systeem zal bedienen.

**SLA DEZE INSTRUCTIES OP – ZE BEVATTEN BELANGRIJKE INFORMATIE OVER SERVICE- EN ONDERHOUDSVOORSCHRIFTEN**

**Instrukcja instalacji/obsługi oraz lista usterek.....polski strona 97**

Należy uważnie przeczytać całą instrukcję. Aby system działał prawidłowo, należy zawsze postępować zgodnie z wytycznymi zawartymi w instrukcji. Po zakończeniu instalacji należy przekazać niniejszą instrukcję operatorowi systemu.

**ZACHOWAJ TĘ INSTRUKCJĘ — ZAWARTE SĄ W NIEJ WAŻNE INFORMACJE O CZYNNOŚCIACH SERWISOWYCH I KONSERWACJI**

**Installation/user guide and fault tracing list (For markets outside EU).....English page 113**

Carefully read through the whole user guide. In order for the system to work perfectly, our instructions must be followed in every respect. After installation this guide is to be given to the person who will operate the system.

**SAVE THESE INSTRUCTIONS – THEY CONTAIN IMPORTANT INFORMATION ABOUT SERVICING AND MAINTENANCE REGULATIONS**

## SVENSKA

## INNEHÅLL

<b>Allmänt</b> .....	<b>2</b>
Ångbadrummet .....	3
Placering av ånggenerator .....	3
Temperaturskydd .....	3
Golv och avlopp .....	3
Ventilation .....	3
Inluftsventil .....	3
Utlufsventil .....	4
Mekaniskt utsug .....	4
Ånggeneratorns funktioner: .....	4
Måttuppgifter .....	4
<b>Rörinstallation</b> .....	<b>5</b>
Vattenanslutning .....	5
Ångrör .....	5
Avlopp .....	6
<b>Elinstallation</b> .....	<b>7</b>
Principskiss Steambad .....	8
Anslutningar .....	8
Belysning .....	9
Placering av termistor .....	9
Tillval .....	9
Anslutning till extra utrustning .....	9
Hemautomation .....	9
Multisteam .....	9
Beskrivning av modularkontakt .....	10
<b>Reservdelsslista</b> .....	<b>11</b>
<b>Felsökning</b> .....	<b>12</b>
Felkoder .....	14
ROHS (RESTRICTION OF HAZARDOUS SUBSTANCES) .....	15
<b>Bruksanvisning</b> .....	<b>16</b>
Manöverpanel .....	16
Huvudströmbrytare .....	16
Automatisk tömning .....	16
Avkalkning .....	16

Denna bruksanvisning bör sparas!

Vid eventuella problem, kontakta inköpsstället.

© Eftertryck, helt eller delvis, är förbjudet utan Tylös skriftliga tillstånd. Rätt till ändringar i material, konstruktion och design förbehålls.



## VIKTIGT!

- **D**et får inte förekomma skarpa krökar på ångröret.
- **R**ikta ej ångstrålen mot vägg, sittplats eller annat föremål.  
Fritt avstånd minst 80 cm framför ångmunstycket.
- **V**attensäckar på ångrör eller ventilationskanal får inte finnas. **VIKTIGT!** Det får inte finnas någon typ av blockering på ångröret (ex. kran eller ventil). Ångrörets invändiga diameter får inte reduceras.
- **Å**ngbadrum som används kontinuerligt i mer än två timmar, skall ha en ventilation av 10-20 m<sup>3</sup> luft per person och timme.
- **S**pänningen på matarledningen till ånggenerator skall ej brytas. **U**ndvik därför strömbrytare etc. på matarledningen.
- **A**vloppsrör skall ha fall hela vägen från ånggenerator till avlopp.
- **Å**ngbadrummet och ånggeneratorns omgivningstemperatur bör inte överstiga 35°C.
- **S**ensorm skall vara placerad så långt från ångstrålen som möjligt.
- **A**vkalka ånggenerator regelbundet enligt instruktion, se

under rubrik "Avkalkning". I område med kalkhaltigt vatten, över 4°dH, skall en vattenavhårdare eller Tylö vattenavhårdare MACH 2020 installeras (Tylö art.nr. 9090 8025)

- **R**engör ångbadrummet regelbundet
- **OBS!** Ånggeneratorns avlopp skall alltid ledas till ett avlopp utanför ångbadrummet. Ånggeneratorn tömmer tanken 1h efter avslutat bad. Vattnet är då 80-85°C!
- **WARNING!** Utströmmande het ånga vid ångmunstycket. Lämna aldrig små barn ensamma utan uppsikt.
- **D**enna apparat kan användas av barn som är 8 år och äldre och av personer med nedsatt kapacitet, förutsatt att de har fått instruktioner och/eller tillsyn när det gäller säker användning av apparaten och att de förstår de potentiella riskerna.
- **L**åt inte barn leka med produkten.
- **B**arn får inte utföra rengöring eller underhåll av apparaten utan uppsikt.

## Allmänt

Rörinstallation - utförs av behörig rörinstallatör. Elinstallation - får endast utföras av behörig elinstallatör.

Principskiss på installation av Steam Home och Commercial (Fig. 1)

A= Matarledning från el-central till ånggenerator. Montera med fördel en arbetsbrytare mellan central och ånggenerator. Brytaren skall alltid vara tillslagen. Om strömmen bryts innan den automatiska tömningen och renspolningen av tanken har skett (ca 70 min efter avslutat bad) upphör funktionen, tanken töms inte och ånggeneratorns livslängd minskar.

B= Ledning från manöverpanel till ånggenerator.

C= Termistorledning

D= Ledning till eventuell extern on/off brytare.

E= Ångrör.

F= Avloppsrör.

G= Inkommande vatten.

H= Frånluftsventil ansluten till kanal som leder ut i det fria.

I= Tilluft.

J= Rör från säkerhetsventil.

K= Dubbelklaffad backventil

1-6, se Fig. 12

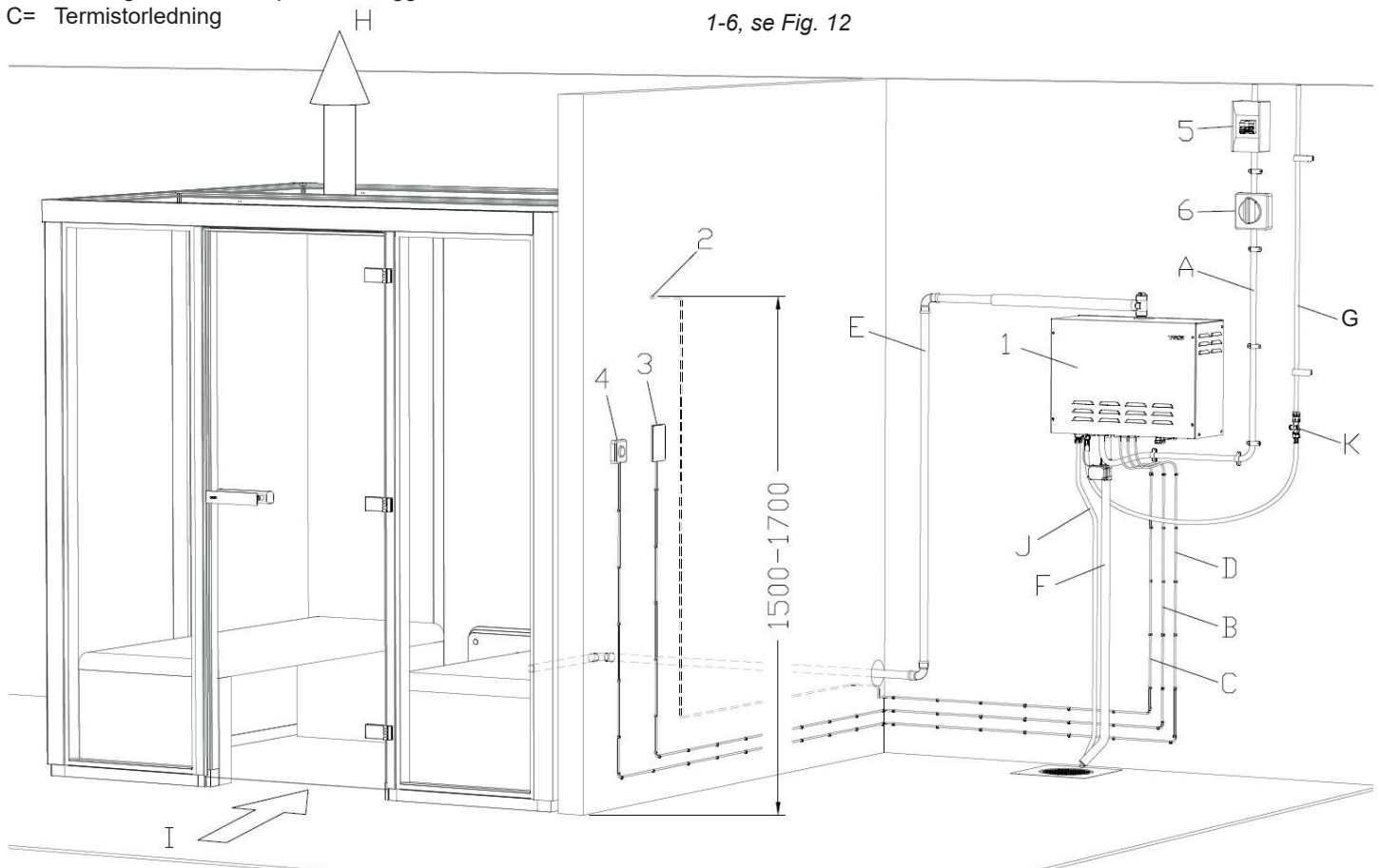


Fig. 1

## Ångbadrummet

Ångbadrummet skall inte ha annan värmekälla än ånggeneratorn. Temperaturen omkring ångbadrummet och ånggenerator bör ej överstiga 35°C. En eventuell bastu intill ångbadrummet skall vara väl isolerat och placerad med minst 10 cm luftavstånd från ångbadrummet.

## Placering av ånggenerator

Installation skall utföras av behörig elektriker resp. rörinstallatör. Ånggeneratorn skall vara fast ansluten. Den monteras utanför ångbadrummet men så nära detta som möjligt. Maximal längd på ångrör är 15m.

Lås ånggeneratorn på plats med låsskruven se *Fig 2b*.

Var noga med att respektera de monteringsavstånd som finns angivna (*Fig. 2a*). Dessa är tilltagna för att möjliggöra underhåll och service.

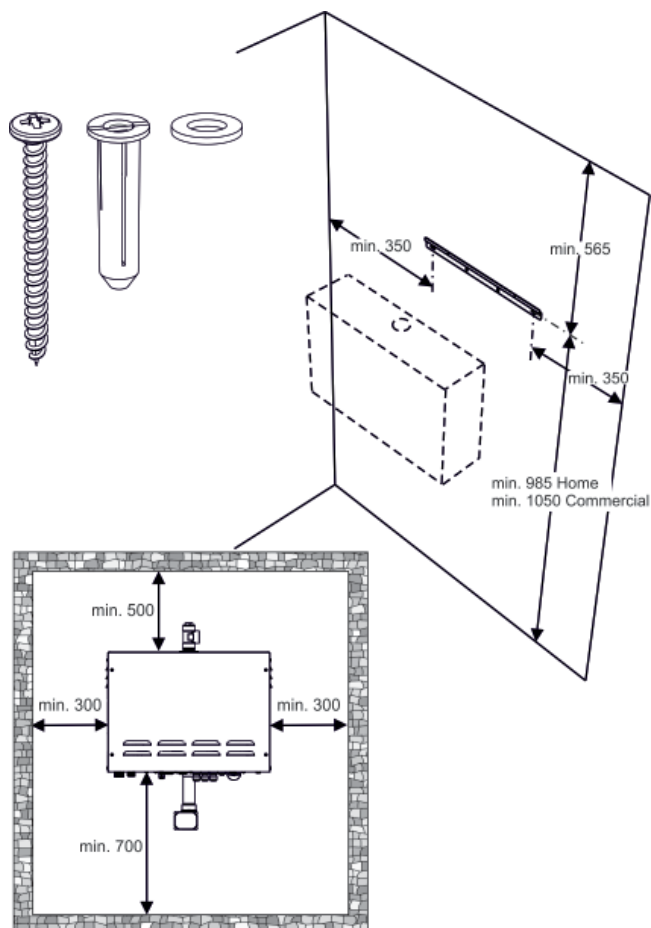


Fig. 2a

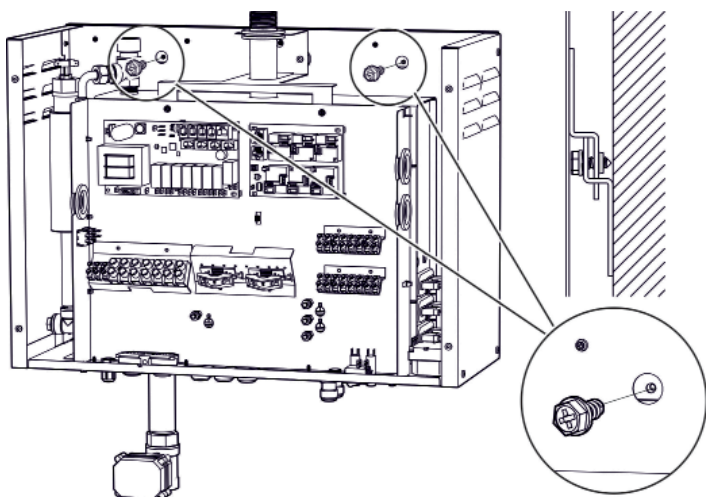


Fig. 2b Konsolens låsskruv

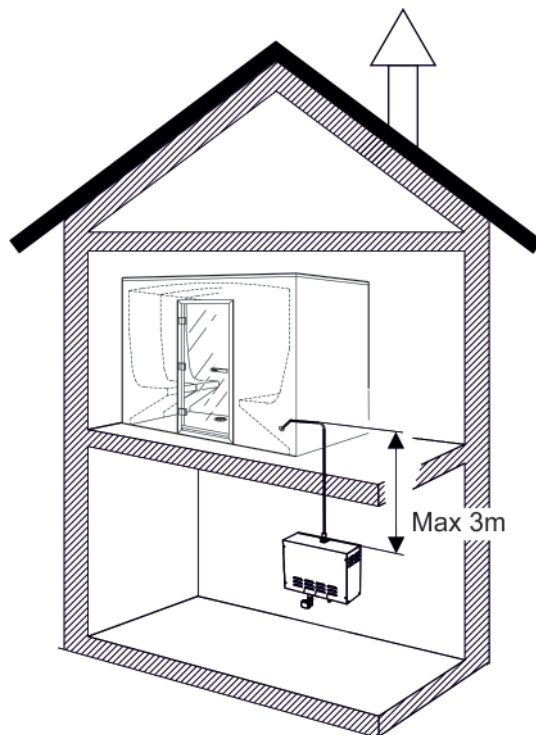


Fig. 3

Ånggeneratorn placeras i ett torrt och ventilerat utrymme med avlopp, ovanför, under eller på samma våningsplan som ångbadrummet. (Aldrig direkt över ett avlopp eller i aggressiv miljö). Maximalt avstånd mellan ånggenerator och ångrum i höjdlängd är 3 meter. (*Fig. 3*)

Ånggeneratorn skall monteras horisontellt, på sådan höjd från golvet att avloppsröret får ett bra fall mot avloppet.

## Temperaturskydd

Ånggeneratorn är försedd med inbyggt temperaturskydd. Har skyddet utlöst, åtgärdas felet med hjälp av felsökningslistan i denna anvisning.

## Golv och avlopp

Det skall finnas ett avlopp inne i ångbadrummet. Golvet bör ha fall mot avloppet. Golvbeläggningen kan vara helsvetsad plastmatta, klinkers etc. Underarbete och fogar i samma utförande som krävs för våtrum.

OBS! På golv- och väggmaterial av plast, kan det under ångmunstycket uppstå smärre färgförändringar vid kontakt med ånga och hett vatten.

## Ventilation

Generellt gäller att ångbadrum, som används under kortare tidsperioder än 2 timmar, inte behöver någon ventilation. Alla ångbadrum som är i kontinuerlig drift mer än 2 timmar, skall av hygien- och funktionsskäl ha en luftväxling av 10-20 m<sup>3</sup> luft per person och timme.

Ett eventuellt tomrum ovanför ångbadrummet får inte vara helt inneslutet. Gör minst ett ventilationshål (100cm<sup>2</sup>) till tomrummet på samma vägg som dörren.

## Inluftsentil

Skall vara en lågt placerad öppning genom dörrväggen eller en springa under dörren.

## Utluftsventil

Skall vara placerad högt på vägg eller i tak och så långt från inluftsventilen som möjligt, dock inte ovanför dörr eller sittplats. Utluftsventilen skall vara ansluten till en ventilkanal som leder ut i det fria. Utnyttja gärna ev. befintlig kanal. Ventilkanalen skall vara helt tät och av ett material som tål den höga luftfuktigheten. Vattensäckar, där kondenserat vatten kan samlas och orsaka blockering, får inte förekomma. Om ventilkanalen måste ha en vattensäck, installeras ett vattenlås som dränerar kondens- vatten till avlopp. Utluftsventilens storlek anpassas till kravet att den skall evakuera 10-20 m<sup>3</sup> luft per person och timme.

## Mekaniskt utsug

Om inte utluftsventilen genom självdrag är tillräckligt effektiv, kanske beroende på undertryck i lokalen varifrån luften tas in till ångbadrummet måste utluftsventilen kopplas till mekaniskt utsug och justeras till min. 10 och max 20 m<sup>3</sup> luft per person och timme.

## Ånggeneratorns funktioner:

Samtliga Tylö ånggeneratorer av typ Home och Commercial är utrustade med:

- Vattentank av rostfritt stål
- Vattentankens volym:  
Home - 2 liter  
Commercial - 8.4 liter
- Syrafasta rostfria rörelement
- Automatisk tömning 60 minuter efter att ångbadet stängts av
- Automatisk renspolning efter tömning
- 3-delad effekt
- Elektronisk vattennivåreglering
- Elektroniskt nivåskydd
- Kalkavstötande självrengörande elektroder
- Kontinuerlig ångproduktion
- Alltid rätt effekt oberoende av vattenkvalitet och nivå
- Inbyggd säkerhetsventil
- Inbyggt temperaturskydd
- Inbyggt smutsfilter
- Automatik för fjärrstyrning
- Sköljtätt utförande
- IP klass 21
- Felkodstömning
- Automatisk tömning
- Backventil
- Återsugningsskydd

## Måttuppgifter

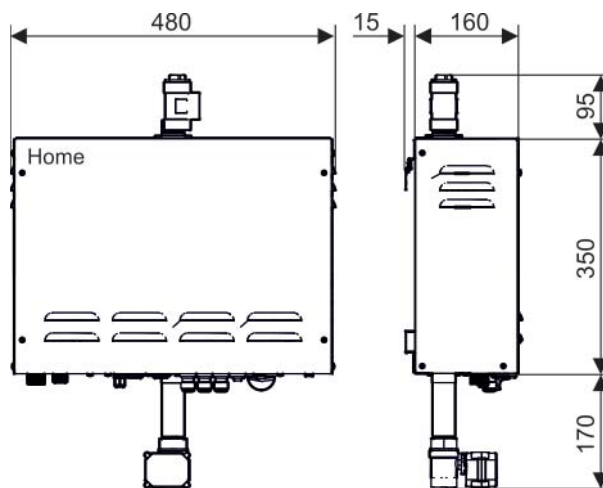


Fig. 4 Mått i millimeter, Tylö Ånggeneratorer typ Home

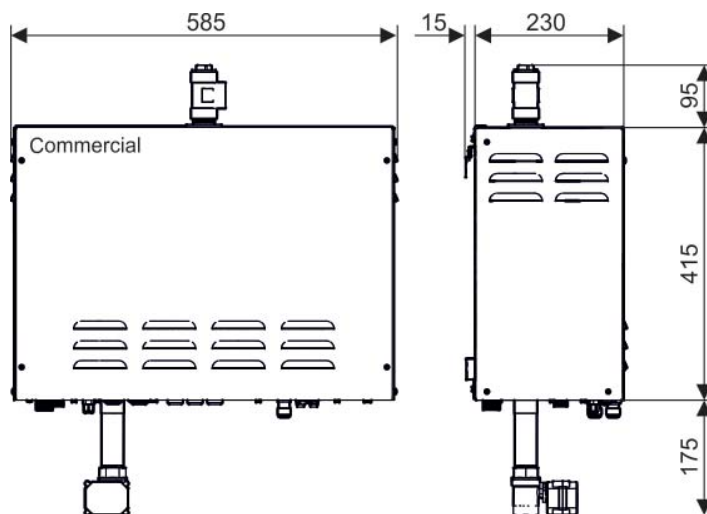


Fig. 5 Mått i millimeter, Tylö Ånggeneratorer typ Commercial

## Rätt effekt i förhållande till rumsvolym.

kW	Ångrummets min/max volym (m <sup>3</sup> )				Ångproduktion kg/h
	Lätt vägg av härdat glas, Impression, Panacea etc.		Tung vägg av t.ex. kakel, betong, sten etc.		
	med ventilation	utan ventilation	med ventilation	utan ventilation	
3	-	max. 3	-	max. 2	3,5
6	3-8	4-15	2-5	2,5-8	8
9	6-16	13-24	4-10	7-16	12
12	14-22	22-30	8-15	14-20	16
15	18-25	28-38	10-19	18-25	20



## Rörinstallation

Utförs av behörig rörinstallatör.

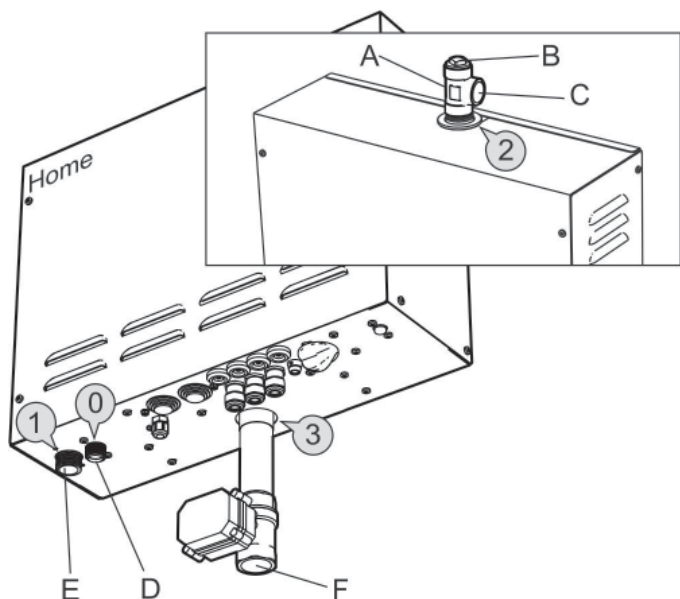


Fig. 6 Ånggenerator typ Home

- A= Koppling
- B= Lockmutter
- C= Ångutlopp
- D= Avloppsanslutning (säkerhetsventil)
- E= Vattenanslutning med inbyggt smutsfilter
- F= Avloppsanslutning (motorkulventil)

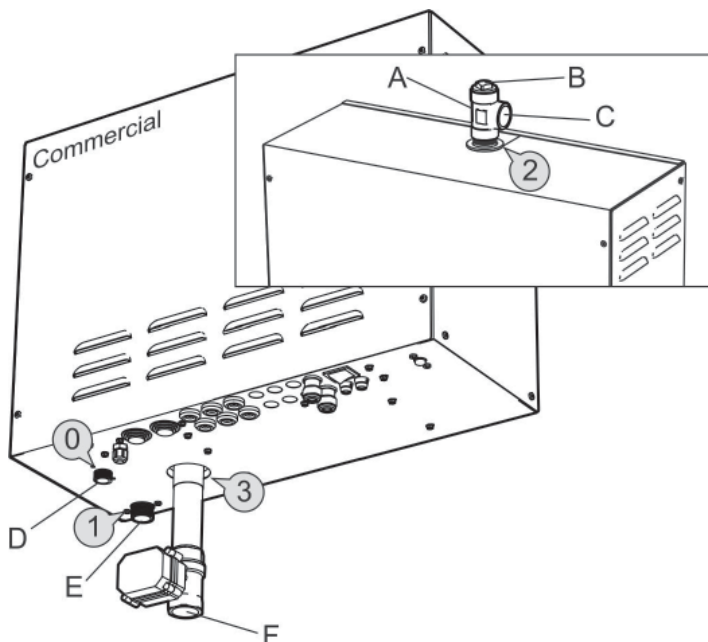


Fig. 7 Ånggenerator typ Commercial

- A= Koppling
- B= Lockmutter
- C= Ångutlopp
- D= Avloppsanslutning (säkerhetsventil)
- E= Vattenanslutning med inbyggt smutsfilter
- F= Avloppsanslutning (motorkulventil)

### Vattenanslutning

Anslut **kallt** vatten till koppling 1 (Fig. 6,7) på ånggeneratoren. Tryck för inkommande vatten skall vara mellan min. 0.2 och max 10 bar (min. 20kPa och max 1000kPa). För att undvika ljudsmällor skall vattenanslutningen mellan kopparrör (inv. Ø min 12 mm) och ånggenerator bestå av ca 1 meter böjlig armerad gummislang.

**VIKTIGT!** Innan inkommande vatten ansluts till ånggeneratoren skall ledningssystemet rensas. Rensningen förhindrar att spån och andra föroreningar från rören kommer in i ånggenerators system. Glöm ej heller att installera den medföljande backventilen på inkommande vattenanslutning

### OBS!

I områden med kalkhaltigt vatten, över 4°dH, skall en vattenavhårdare som tar bort kalk, eller "Tylö water softener" installeras (Tylö art.nr: 9090 8025). Avhårdaren får ej orsaka skumbildning eller avge skadliga kemikalier.

### Angrör

Montera kopplingen, med lockmuttern uppåt, i ångutloppet 2 (Fig. 6,7) på ånggeneratoren. Anslut kopparrör med invändig diameter på minst 18mm, till kopplingens ångutlopp (C). Angröret kan ha fall antingen mot ångbadrummet eller mot ånggeneratoren. Alternativt kan angröret monteras med fall både mot ångbadrummet och mot ånggeneratoren.

### VIKTIGT!

Vattensäckar på angröret mellan ånggenerator och ångbadrum, där kondenserat vatten kan samlas, får inte förekomma!

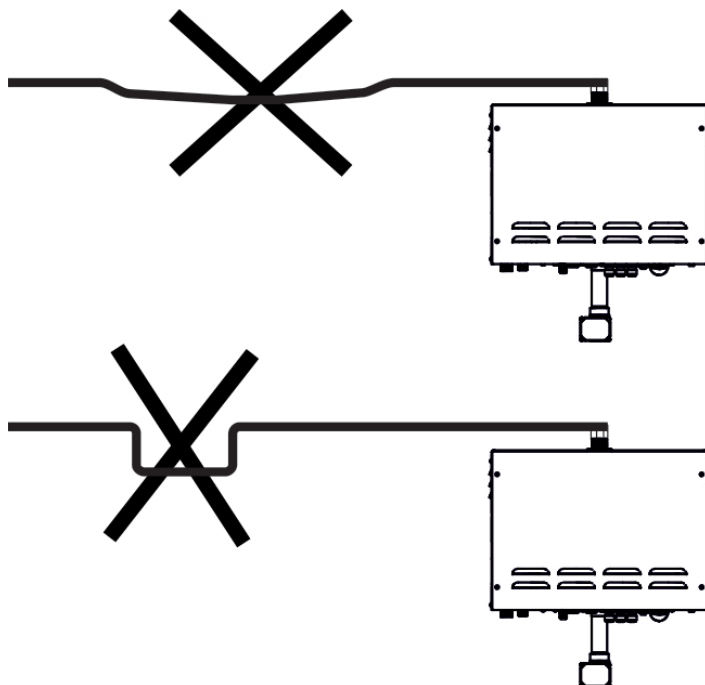


Fig. 8

Ångröret bör ha så få böjar som möjligt och dessa skall vara mjukt rundade med minsta radie 5 cm (Fig. 9). Skarpa vinklar får ej förekomma.

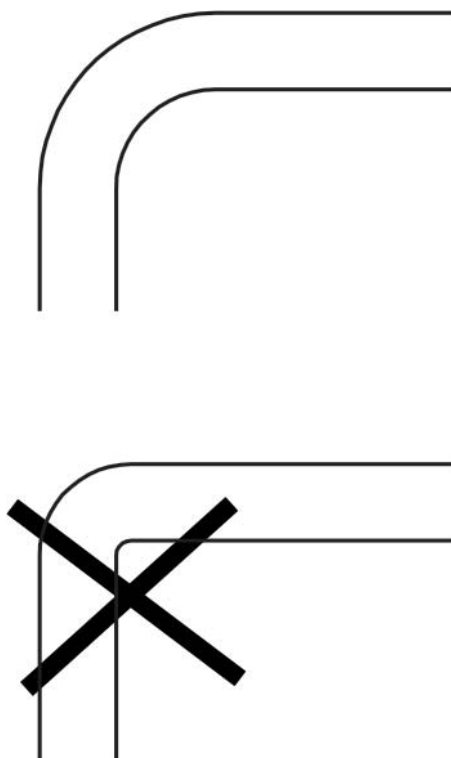


Fig. 9

**VIKTIGT!** Det får inte finnas någon typ av blockering på ångröret (kranar etc.). Ångrörets invändiga diameter får inte reduceras.

Är ångröret längre än 3 meter bör det vara värmeisolerat, med en isolering som tål minst 100°C. Om röret ej isoleras riskerar ångan att kylas ned, med vatten i ångröret som följd.

Avståndet mellan brännbart material t ex trä och ett oisolerat ångrör får inte vara mindre än 10 mm.

Vid rördragning genom vägg skall hålet för genomföringen hålla en diameter som är 10mm större än ångrörets ytterdiameter.

### VIKTIGT!

Ångmunstycket monteras inne i ångbadrummet minst 40 cm från golv. Placera ej munstycket så att ångstrålen träffar vägg, sittplats eller annat föremål, fritt avstånd minst 80 cm framför ångmunstycket. Om ångbadet används av barn eller personer med nedsatt reaktionsförmåga och liknande, bör ett skydd finnas som förhindrar oavsiktlig beröring av ångstrålen närmast ångmunstycket.

Om ångmunstycket skall monteras i Tylös ångrum, se monteringsanvisningen som medföljer ångbadrummet.

**VIKTIGT!** Det får inte finnas någon typ av blockering på ångmunstycket (ex. kran eller ventil).

Montering av ångmunstycke, se anvisning som medföljer Bahia Home eller Bahia PRO.

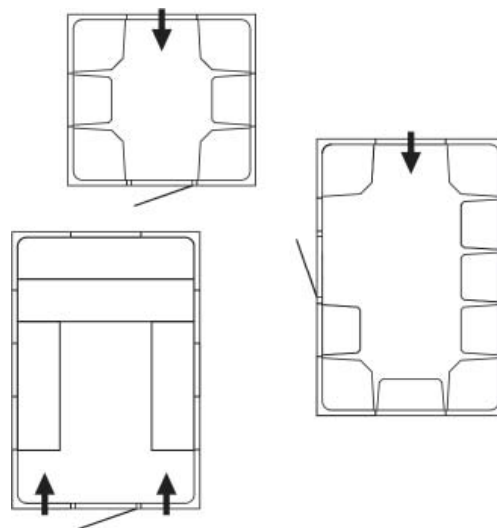


Fig. 10

### Avlopp

Anslut avloppsroret ett kopparrör av god kvalitet med minsta innerdiameter Ø25mm till anslutning F (3)(Fig. 6 och 7) på ånggeneratorn. Avloppsroret leds till närmaste avlopp utanför ångbadrummet. Temperaturen på vattnet vid tömning är ca 80-85°C.

För att minska temperaturen på vattnet och risken för kalkavlagringar i avloppet, kan en utslagsvask monteras mellan ånggenerator och avlopp. (Tylö art.nr. 9002 9060)

### VIKTIGT!

Avloppsroret får inte förses med någon typ av blockering (ex. kran eller ventil). Avloppsroret måste ha fall hela vägen från ånggeneratoren till avloppet.

Ett avloppsror anslutet till säkerhetsventil D (0)(Fig. 6 och 7) skall installeras i en kontinuerlig nedåtgående riktning och i en frostfri miljö.



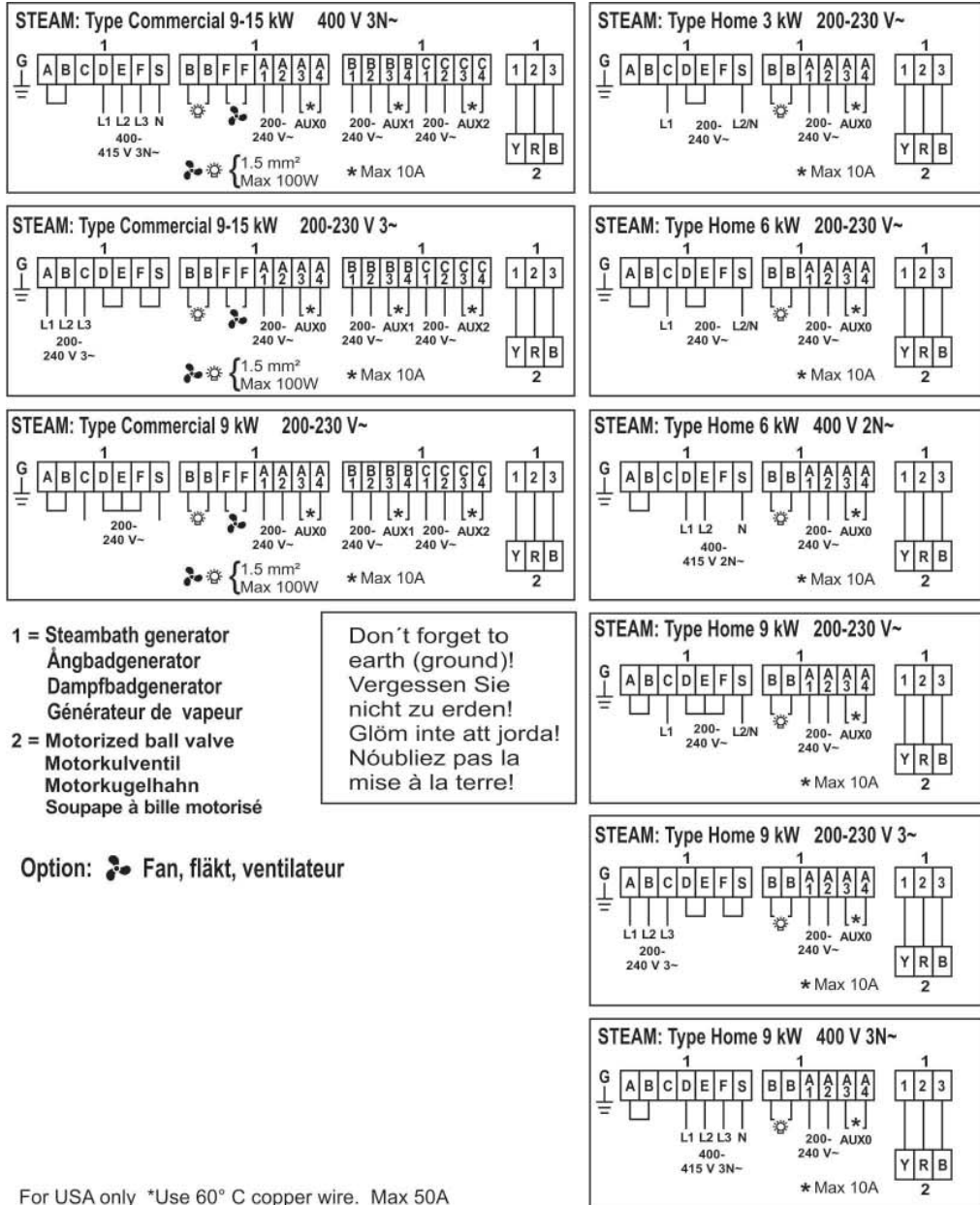
# Elinstallation

## Får endast utföras av behörig elinstallatör.

Ånggenerators ledning matas direkt från el-centralen. På denna ledning finns med fördel en arbetsbrytare för att kunna tillfälligt slå av ånggeneratoren vid service. **Brytaren får slås av tidigast 90 min efter avslutat bad.**

Möjlighet för frånkoppling måste finnas i den fasta installationen enligt gällande regler.

Inkopplingschema i Fig. 11, visar inkoppling till 1st "Commercial"- samt 1st "Home"-generator. Upp till 3st ånggeneratorer kan kopplas ihop under samma manöverpanel. Mer om detta under avsnittet "Multisteam".



kW	400 V 2N~			400 V 3N~			200 V 3~			230 V 3~			200 V~			230 V~		
	amp	mm <sup>2</sup>	AWG	amp	mm <sup>2</sup>	AWG	amp	mm <sup>2</sup>	AWG	amp	mm <sup>2</sup>	AWG	amp	mm <sup>2</sup>	AWG	amp	mm <sup>2</sup>	AWG
2.5	-	-	-	-	-	-	-	-	-	-	-	-	12	2.5	14*	-	-	-
3	-	-	-	-	-	-	-	-	-	-	-	-	-	-	-	13	2.5	-
3.3	-	-	-	-	-	-	-	-	-	-	-	-	-	-	-	13	2.5	14*
5	-	-	-	-	-	-	-	-	-	-	-	-	24	6	10*	-	-	-
6	13	2.5	-	-	-	-	-	-	-	-	-	-	-	-	-	26	10	-
6.6	14	2.5	14*	-	-	-	-	-	-	-	-	-	-	-	-	28	10	10*
7.5	-	-	-	-	-	-	21	6	10*	-	-	-	36	10	8*	-	-	-
9	-	-	-	13	2.5	-	-	-	-	23	6	-	-	-	-	39	16	-
9.9	-	-	-	14	2.5	14*	-	-	-	24	6	10*	-	-	-	41	16	10*
10	-	-	-	-	-	-	28	10	10*	-	-	-	-	-	-	-	-	-
12	-	-	-	-	-	-	-	-	-	30	10	-	-	-	-	-	-	-
12.4	-	-	-	-	-	-	35	10	8*	-	-	-	-	-	-	-	-	-
13.3	-	-	-	19	4	12*	-	-	-	32	10	10*	-	-	-	-	-	-
15	-	-	-	22	6	-	-	-	-	38	16	-	-	-	-	-	-	-
16.6	-	-	-	23	6	10*	-	-	-	40	16	8*	-	-	-	-	-	-

Fig. 11

8  
Principskiss Steambad  
(Fig. 12)

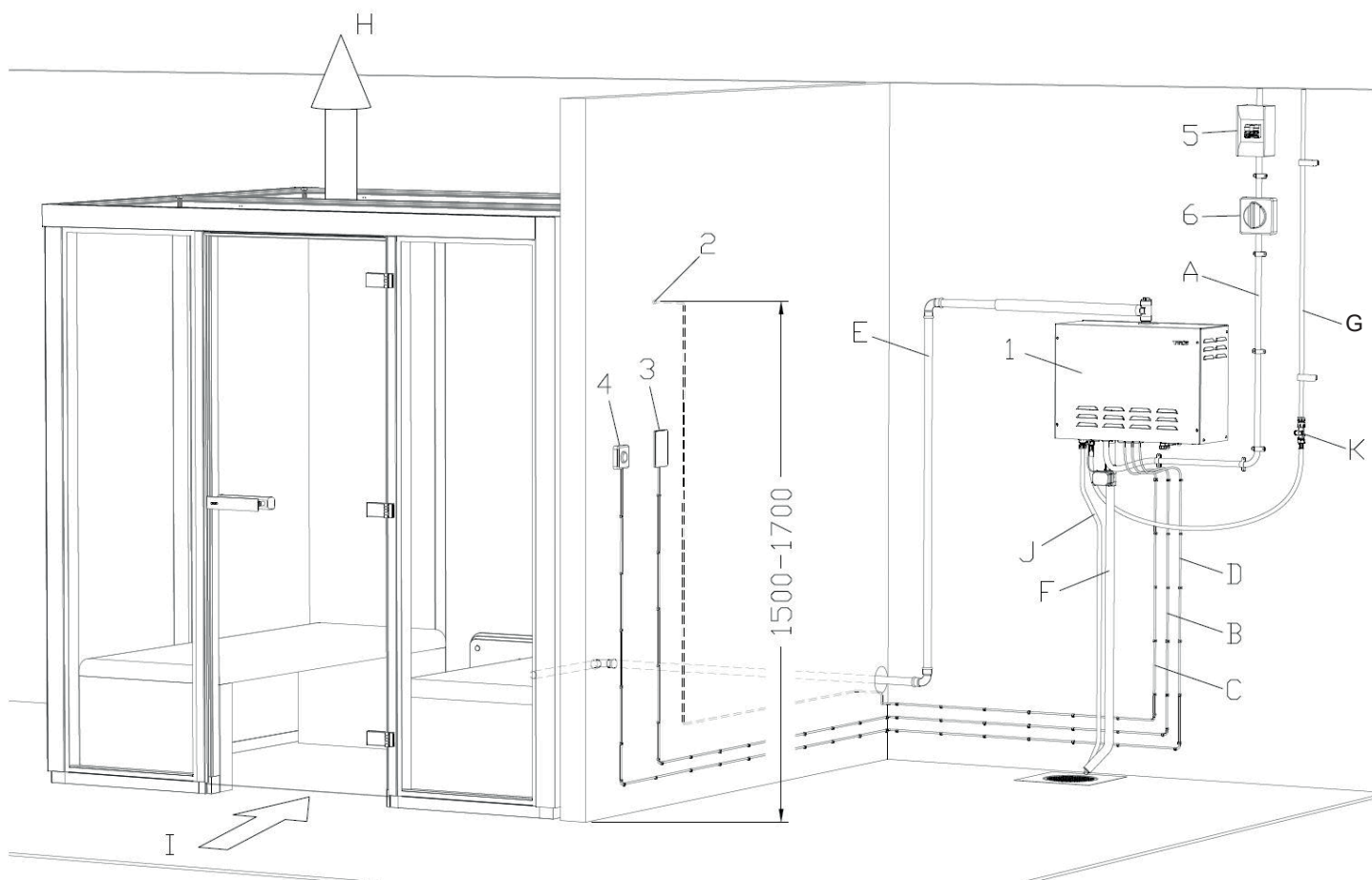


Fig. 12

1. Ånggenerator
2. Termistor
3. Manöverpanel
4. Ev. externbrytare
5. El-central
6. Ev. strömbrytare (skall alltid vara påslagen!)

A-K, se Fig. 1

**Anslutningar**

För anslutning av manöverpanel, tempsensor etc. med snabbkontakt följs enkelt översikten av kretskortet (Fig. 17)  
Alla kontakter sätts på plats innan strömmen slås på.

**MANÖVERPANEL FÅR ENDAST KOPPLAS I OCH UR NÄR ÅNGGENERATORN ÄR AVSLAGEN VIA HUVUDSTRÖMBRYTAREN. I ANNAT FALL TAR MANÖVERPANELEN SKADA!**

**ALLA LÅGSTRÖMSKABLAR SKALL OMGES AV MEDFÖLJANDE KABELSTRUMPA ENLIGT FIG. 14**

I Fig. 13 illustreras samtliga genomföringar och säkringar för Home och Commercial:

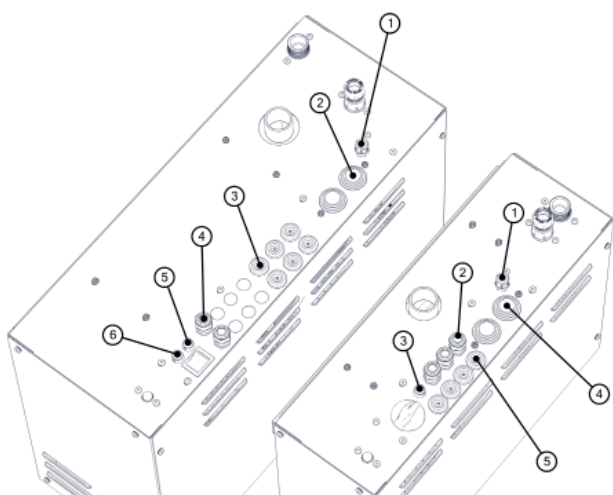


Fig. 13

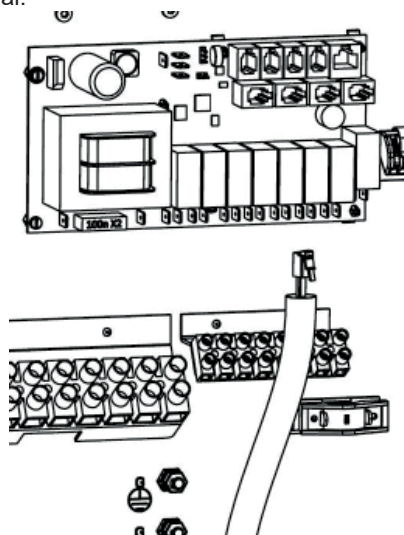


Fig. 14

### Home (Fig. 13)

1. Dragavlastning för kabel till motorkulventil
2. Dragavlastning för AUX och belysning
3. Säkring för belysning (max. 0.5A)
4. Dragavlastning för matarledning
5. Genomföring för manöverpanel, tempsensor etc. som ska anslutas med snabbkontakt till styrkort

### Commercial (Fig. 13)

1. Dragavlastning för kabel till motorkulventil
2. Dragavlastning för matarledning
3. Genomföring för manöverpanel, tempsensor etc. som ska anslutas med snabbkontakt till styrkort
4. Dragavlastning för AUX och belysning
5. Säkring för belysning (max. 0.5A)
6. Säkring för fläkt (max. 0.5A)

### Belysning

Kan styras med manöverpanel.

Se inkopplingsetikett (Fig. 11) för specifikation av max. effekt.

### Placering av termistor

Montera sensorn 150-170 cm från golvet inne i ångrummet. Viktigt! Placera sensorn så långt från ångstrålen som möjligt. Den får varken ha direkt eller indirekt kontakt med ångstrålen.

Termistorledningen kan förlängas utanför ångrummet med svagströmsledare. (2-ledare). Se avsnitt "Beskrivning av modularkontakt" för information om pin-konfiguration.

### Tillval

**Externbrytare** - Placeras på valfritt avstånd från ångbadet. Ansluts med svagströmsledning och RJ10 kontakt enligt pin-konfiguration i avsnitt "Beskrivning av modularkontakt". Flera externbrytare parallellkopplas.

**Dörrkontakt** – Förhindrar oavsiktlig start med öppen dörr till ångbadet. Kopplas direkt till styrkortet med RJ10 kontakt på svagströmsledning enligt pin-konfiguration i avsnitt "Beskrivning av modularkontakt".

### Anslutning till extra utrustning

Möjlighet finns att koppla in extra utrustning såsom fläktar, extra belysning, doftpump etc. Antalet funktioner som går att koppla till avgörs av antalet "AUX"-ingångar.

Produkt	Antal AUX
Home	1
Commercial	3

### Hemautomation

För start via hemautomationssystem används ingång för externbrytare för att trigga start av ånggenerator. För att ej riskera oavsiktlig start vid felprogrammering, rekommenderas att man kompletterar med en dörrkontakt för att garantera att dörren är stängd. För övriga inställning samt programmering, hänvisas till bruksanvisning för manöverpanel.

## WARNING!

**FLERA MATNINGSKRETSAR. FÖRE INGREPP I APPARATEN, KONTROLLERA ATT DEN ÄR HELT SPÄNNINGSLÖS!**

### Multisteam

Med Steam Home och Steam Commercial 9/12/15kW har du möjlighet att bygga ut och koppla ihop upp till tre stycken till samma manöverpanel. Detta skapar möjlighet till oavbruten ångproduktion i alla lägen.

När fler än en generator kopplas samman skall en av dem ställas in till att vara "Primary" (fabriksinställt) och vara den som styr de andra generatorerna. De andra enheterna ställs då in till att vara "Secondary" enligt dip-schema i Fig. 15

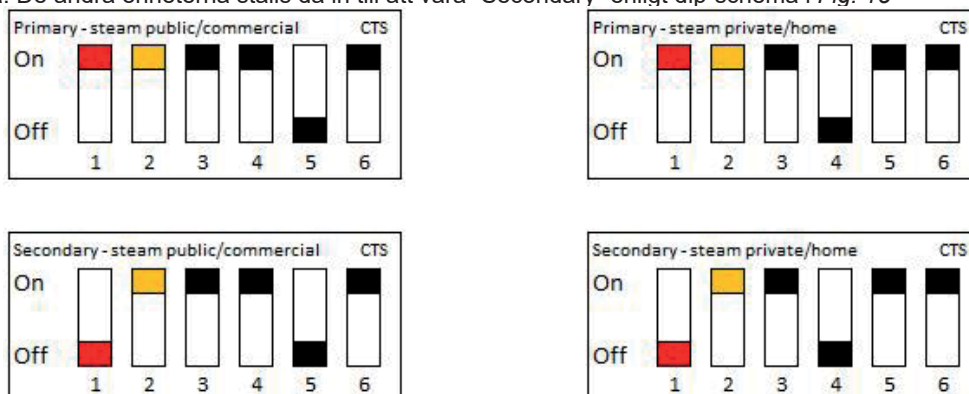


Fig. 15

Ånggeneratoren tömmer automatiskt under drift efter 4 timmar (fabriksinställt, går att ändra i inställningar > auto tömning) för att säkerställa en god vattenkvalitet. När 2 eller 3 generatorer sammankopplas tömmer "Secondary"-generatorer med 20min mellanrum efter det att "Primary" har tömt.

För anslutning mellan generatorerna används en lågströmskabel (2-ledare, RJ10 2P4C A/B) med en RJ10 kontakt, (Fig. 16.) Se avsnitt "Beskrivning av modularkontakt" (Fig. 17) för mer information om pin-konfiguration.

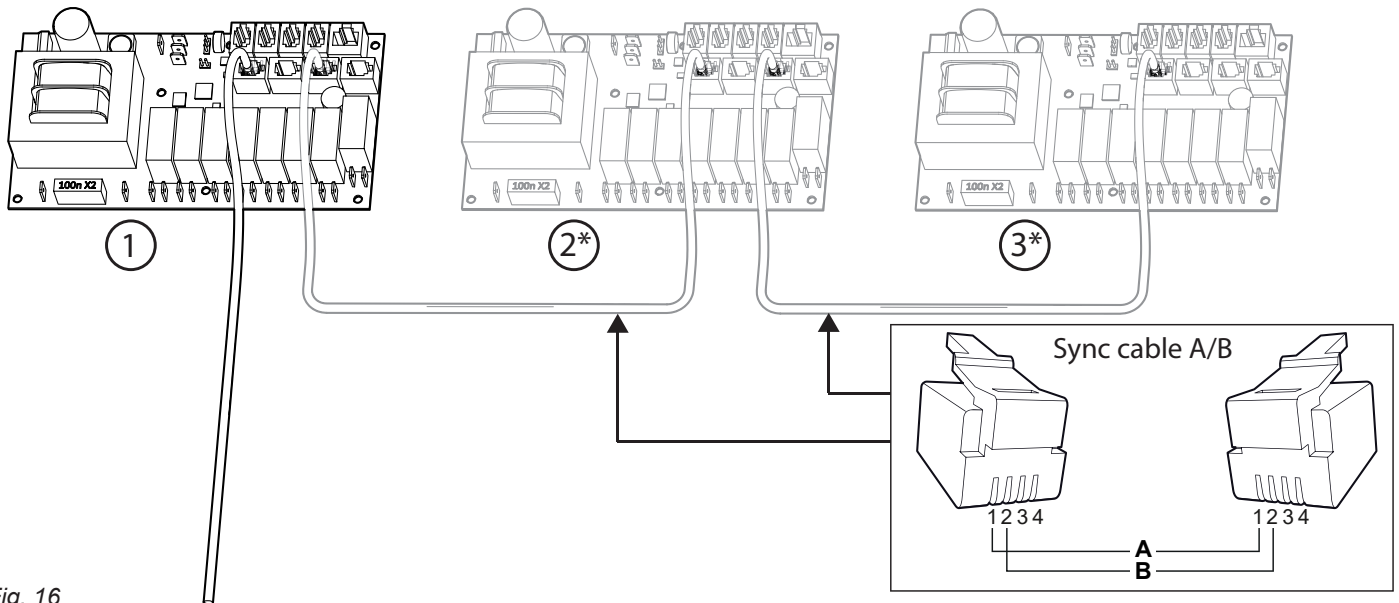


Fig. 16  
\* = option

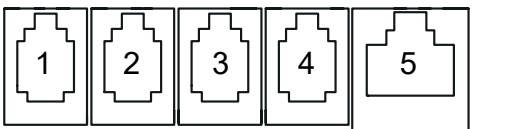
Om en ånggenerator behöver service kan de andra upprätthålla drift. En generator som är inställd som secondary kopplas bort genom att ta ur sladden mellan kretskorten. (Fig. 16)

Är generatoren som ska genomgå service inställd som "primary", gör enligt följande:

1. Stäng av generatoren med strömbrytaren
2. Lossa kabeln som leder mellan styrkorten (Fig. 16)
3. Välj en "secondary" ånggenerator och ändra dip-inställningarna till "primary" enligt rätt modell. Se Fig. 15. Anslut sedan manöverpanelen till ny "primary". En ny "initial setup" kommer krävas, då generatoren inte varit inställd som "primary" tidigare.

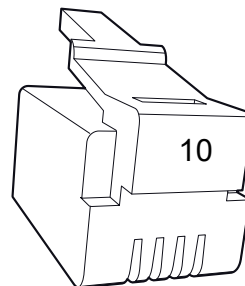
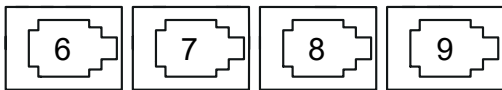
#### Beskrivning av modularkontakt

Pos 1.	Pos 2.	Pos 3.	Pos 4.	Pos 5.
NTC	Ext sw	Door sw	Bim/NTC	Addon (option)
Pin 1:	Pin 1:	Pin 1:	Pin 1: Bim	
Pin 2: NTC	Pin 2: LED	Pin 2: LED	Pin 2: NTC	
Pin 3: NTC	Pin 3: SW	Pin 3: SW	Pin 3: NTC	
Pin 4:	Pin 4: 12 V	Pin 4: 12 V	Pin 4: Bim	



#### Pos 6-9. 4x RS485

Pin 1: A  
Pin 2: B  
Pin 3: 12 V  
Pin 4: GND



Pin: 1 2 3 4

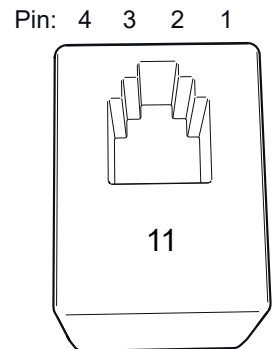


Fig. 17

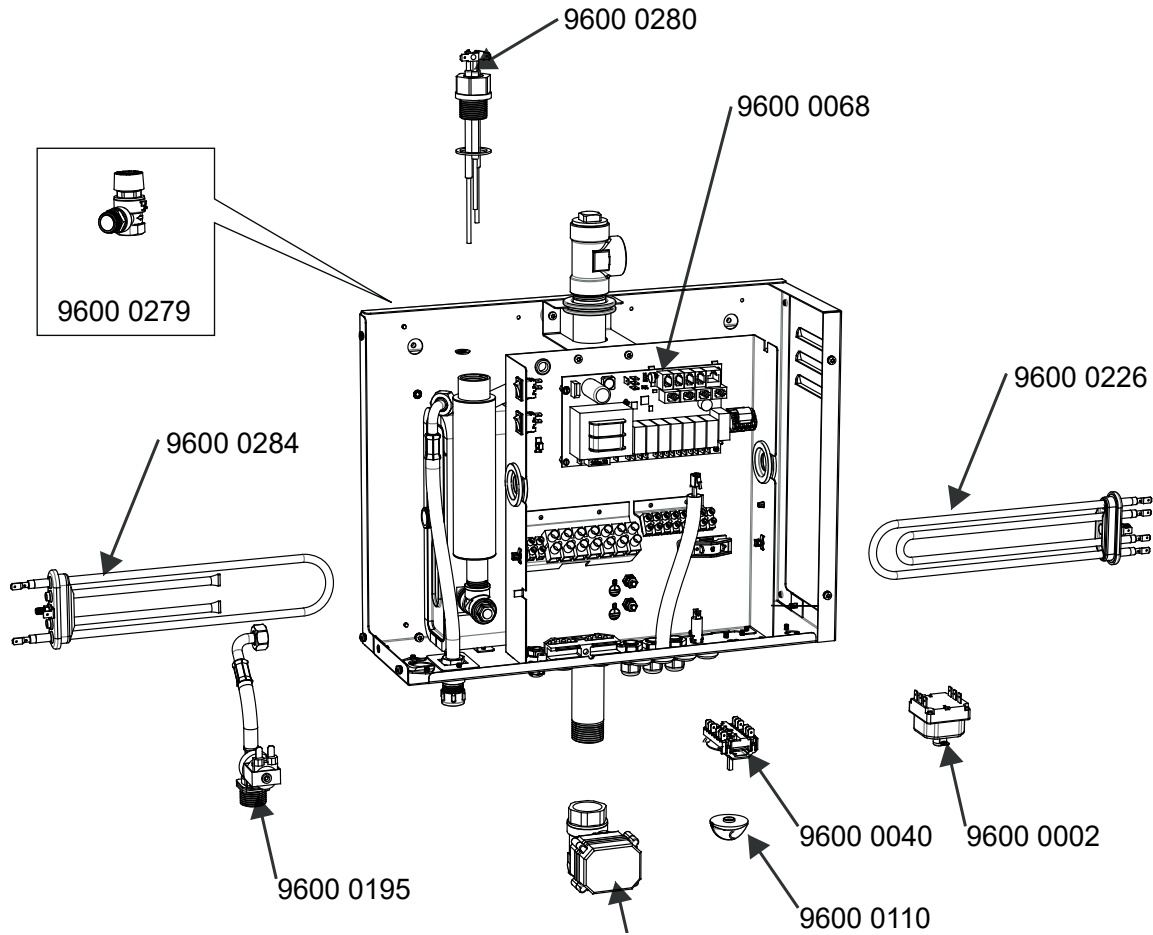
- |                                    |  |                           |
|------------------------------------|--|---------------------------|
| 1. NTC Sensor (RJ10)               | 5. Addon (tillval Home)(RJ45)                      | 10. Modularplugg (RJ10)   |
| 2. Externbrytare (RJ10)            | 6-9. RS485 manöverpaneler (RJ10)/<br>Synkkabel A/B | 11. Modularkontakt (RJ10) |
| 3. Dörrkontakt (RJ10)              |  |                           |
| 4. SEC/NTC Sensor (tillval) (RJ10) |  |                           |

Inkoppling av komponenter i modularkontakter (max. kabelarea till RJ10: 0,9mm<sup>2</sup> / 0,2mm<sup>2</sup>, AWG24)

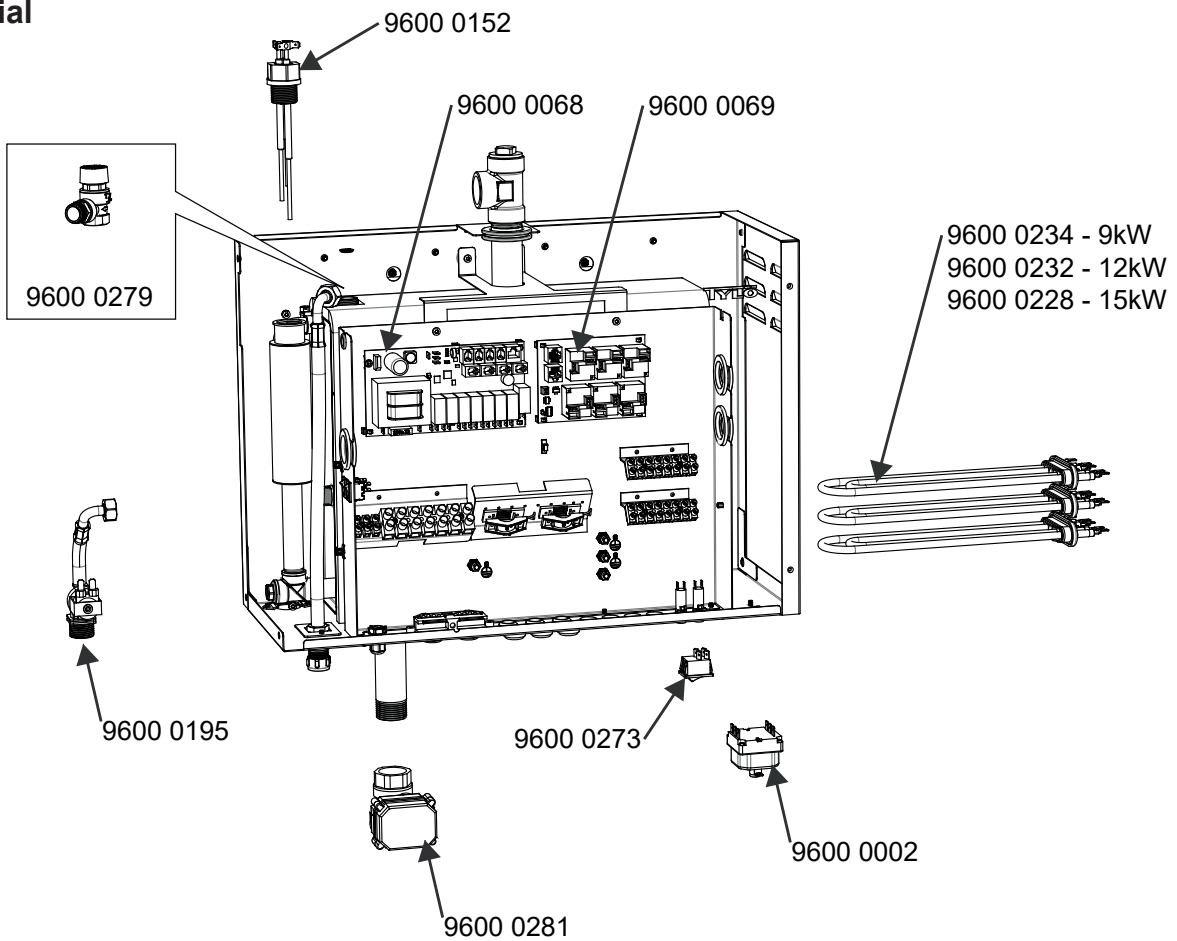
Enhet	Pos	Pin	Anmärkning
Tempsensor (10kΩ)	1	2-3	Skall vara av modell NTC. Kan även kopplas in på Pos. 4.
Externbrytare utan LED-indikering	2	3-4	Både konstant- eller impulsslutning fungerar.
Externbrytare med LED-indikering	2	2-3-4	12VDC (max 40mA). Tylö externbrytare artikelnr: 9090 8045
Dörrkontakt utan larm för dörrstatus	3	3-4	Av modell NO (Normally Open). Tylö dörrkontakt artikelnr: 9090 8035.
Dörrkontakt med larm för dörrstatus	3	2-3-4	12VDC (max 40mA)
Synkkabel A/B	6-9	1-2	Multisteam

# Reservdelistsa

## Home



## Commercial





## Felsökning

Kontroll och felsökning.

Vid driftsstörning, kontrollera först:

- Att manöverpanel och ånggenerator är rätt inkopplade enligt kopplingsschema.
- Att ånggeneratoren är rätt monterad enligt denna anvisning.
- Att avloppsröret har ordentligt fall mot avlopp.
- Att smutsfiltret är rent. Filtret är placerat i anslutningen för inkommande vatten. Vid rengöring, lossa på röranslutningen, tag ut smutsfiltret och rengör från kalk och partiklar.
- Att det inte finns vattensäckar på ångrör eller eventuell ventilationskanal från ångbadrummet.
- Att det inte finns skarpa krökar på ångröret (min. radie 50 mm).
- Att eventuell kran på vattenledningen till ånggeneratoren inte är stängd.
- Att ångbadrummets uppbyggnad och ventilation är i enlighet med våra anvisningar.

Felsökningslista med alternativa orsaker till felet samt förslag till åtgärder.

### Önskad temperatur (40-50°C) erhålles i ångbadrummet, men ingen ånga i rummet.

Felorsak: För svag ventilation i ångbadrummet.

Åtgärd: Öka ventilationen. Om utluftsventilen evakuerar mindre än 10-20 m<sup>3</sup> luft per person och timme är ventilationen för svag. Kan uppstå om utluftsventilen inte är kopplad till mekanisk evakuering eller om vattensäck blockerar ventilkökanalen.

Felorsak: Inluftens temperatur till ångbadrummet är för hög.

Åtgärd: Minska temperaturen på inluften till max 35°C.

Felorsak: Ångbadrummets omgivningstemperatur är högre än 35°C.

Åtgärd: Se till att omgivningstemperaturen inte blir högre än 35°C.

Felorsak: Termometern är felaktig eller felplacerad.

Åtgärd: Termometern skall vara placerad ca 150 - 170 cm från golv och så lång från ångstrålen som möjligt.

### Uppvärmning av ångbadrummet tar onormalt lång tid.

Felorsak: För låg effekt på ånggeneratoren, se tabell.

Åtgärd: Byt till ånggenerator med högre effekt.

Felorsak: För stark ventilation i ångbadrummet.

Åtgärd: Minska ventilationen. Skall vara 10-20 m<sup>3</sup> luft per person och timme.

Felorsak: Säkring i el-centralen har gått sönder.

Åtgärd: Byt säkring.

Felorsak: Ångbadrummets omgivningstemperatur är lägre än 15°C.

Åtgärd: Höj omgivningstemperaturen eller byt ånggenerator till högre effekt.

Felorsak: Rörelement sönder.

Åtgärd: Byt rörelement

Felorsak: Sensorn är placerad för nära ångstrålen, se test 2.

Åtgärd: Flytta sensorn eller ändra riktningen på ångstrålen.

### Det blir varken ånga eller värme i ångbadrummet.

Felorsak: Säkring i el-centralen har gått sönder.

Åtgärd: Byt säkring

Felorsak: Vatten kommer inte fram till ånggeneratoren.

Åtgärd: Öppna kranen som är kopplad på röret för inkommande vatten till ånggeneratoren, samt kolla efter ev. veck på slang eller dylikt.

Felorsak: Manöverpanelen är felinställd.

Åtgärd: Kontrollera tid och temperatur på manöverpanelen.

Felorsak: Smutsfiltret är tilltäppt.

Åtgärd: Demontera filtret som är placerat i anslutning till inkommande vatten, rengör från spån och partiklar.

Felorsak: Magnetventilen för tilloppsvattnet har hängt sig.

Åtgärd: Demontera magnetventilen, rensa bort spån och partiklar.

Felorsak: För mycket kalkavlagringar i ånggenerators vattentank, se test 1.

Åtgärd: Byt hela vattentanken med element och elektroder.

Felorsak: Ånggeneratoren är inkopplad på fel spänning (volt).

Åtgärd: Kontrollera spänning och generators inkoppling se schema.

Felorsak: Temperaturskyddet har utlöst, se test 4.

Åtgärd: Kontrollera och justera eventuellt fel på ångröret, t ex blockering genom flera skarpa krökar, vattensäck eller kraftigt reducerad invändig diameter. Alternativt är tanken full med avlagringar, se ovan.

Felorsak: Fel i kretskort, manöverpanel eller magnet-ventil.

Åtgärd: Byt ut felaktig komponent.

Felorsak: Rörelement sönder.

Åtgärd: Byt rörelement

### Varmt vatten rinner ut genom ångmunstycket, ingen eller endast lite ånga i ångbadrummet.

Felorsak: Magnetventilen för tilloppsvattnet har hängt sig beroende på smuts eller elektriskt fel, se test 3.

Åtgärd: Demontera och rengör magnetventilen alternativt åtgärda det elektriska felet.

Felorsak: Magnetventilen är sönder.

Åtgärd: Byt magnetventil.

Felorsak: Fel i kretskort.

Åtgärd: Byt kretskortet.

Felorsak: För mycket beläggning på elektroderna.

Åtgärd: Ta ut och rengör elektroderna. Putsa med trasa till alla beläggningar är borta.

### Varmt vatten rinner ut genom ångmunstycket stötvis eller med svagt jämnt flöde blandat med ånga.

Felorsak: Liten vattensäck på ångröret.

Åtgärd: Eliminera vattensäcken.

Felorsak: För långt oisolerat ångrör.

Åtgärd: Isolera ångröret.

Felorsak: För mycket beläggning på elektroderna.

Åtgärd: Ta ut och rengör elektroderna. Putsa med trasa till alla beläggningar är borta.

### Varmt vatten rinner kontinuerligt ut från ånggenerators avloppsrör.

Felorsak: Magnetventilen för den automatiska tömningen har hängt sig.

Åtgärd: Stäng av ånggeneratoren. Testa på nytt efter 80 minuter. Om felet kvarstår, demontera motorkulventilen för den automatiska tömningsfunktionen och rengör den.

### Kraftiga ljudsmällor i vattenledningsröret då magnetventilen öppnar respektive stänger.

Felorsak: Inkommande vattenledningsrör till ånggeneratoren är inte tillfredsställande fastsatta.

Åtgärd: Fäst inkommande vattenledningsrör ordentligt mot väggen med klammer.

Felorsak: Rekylfenomen i inkommande vatten-ledningsrör.

Åtgärd: Byt ut 1 meter av vattenledningsröret närmast ånggeneratoren mot en mjuk böjlig kvalitet, t ex armerad gum-mislang som tål vattentrycket.

### Säkerhetsventilen öppnar eller temperaturskyddet utlöser.

Felorsak: Ångröret är blockerat, se test 4.

Åtgärd: Avlägsna blockeringen.

Felorsak: Ångrörets invändiga diameter är kraftigt reducerad, se test 4.

Åtgärd: Byt rör eller skarvdelalj som orsakar reduceringen (invändig diameter min 12 mm).



Felorsak: Det finns flera skarpa krökar på ångröret, se test 4.

*Åtgärd: Byt ut krökarna, de skall vara mjukt rundade (minsta radie 50 mm).*

Felorsak: Stor vattensäck på ångröret, se test 4.

*Åtgärd: Justera ångröret så att vattensäcken försvinner.*

Felorsak: För mycket kalkavlagringar i ånggeneratorns vattentank, se test 1.

*Åtgärd: Avkalka flera ggr efter vartannat med spolning inemellan. Byt hela vattentanken med element och elektroder om detta inte fungerar.*

### **Ångproduktionen kommer och går i korta intervaller redan från start.**

Felorsak: Sensorn är felplacerad i förhållande till ångstrålen, se test 2.

*Åtgärd: Flytta sensorn eller ändra ångstrålens riktning.*

Felorsak: Kalk eller andra föroreningar i smutsfiltret.

*Åtgärd: Demontera och rengör smutsfiltret.*

### **Fläkt eller belysning fungerar inte trots korrekt inkoppling.**

Felorsak: En säkring kan ha gått sönder.

*Åtgärd: Byt säkring enligt Fig. 13.*

### **TEST 1.**

#### **Kontroll av kalkuppbbyggnad i vattentank.**

Skruva av lockmuttern som sitter högst upp på ånggeneratorn. Använd en ficklampa för att lysa ner i tanken. Inspektera den belysta tanken genom hålet. Om där finns ett kalklager högre än 3 centimeter från botten, så har ånggeneratorn inte fått föreskriven service med regelbunden avkalkning. Felet kan också vara att tömnings- och renspolningsautomatiken har försatts ur funktion. Kontrollera att eventuell strömbrytare på matarledningen till ånggeneratorn inte brukas som avstängningsbrytare efter avslutande ångbad. Denna eventuella strömbrytare får inte stängas av förrän tidigast 80 minuter efter det att manöverpanelen slagit ifrån.

### **TEST 2.**

#### **Funktionskontroll av sensorn.**

Blöt en liten handduk i kallt vatten. Häng den våta handduken över sensorn. Om ånggeneratorn börjar producera ånga inom 20 minuter så är sensorn felfri, men felplacerad eller temperaturen inställd på för lågt värde.

### **TEST 3.**

#### **Funktionskontroll av magnetventil.**

Använd separat brytare för att kolla så magnetventilen fungerar tillfredsställande. Om den läcker kan det bero på smuts eller kalkavlagringar. Kolla så att smutsfiltret är helt samt avkalka ånggeneratorn.

### **TEST 4.**

#### **Kontroll av ångröret om säkerhetsventil eller temperaturskydd utlöser.**

Lossa och koppla bort ångröret från ånggeneratorn. Starta och låt generatorn vara igång ca 1 timme. Om säkerhetsventil eller temperaturskydd inte utlöser under detta test, finns det en blockering i ångröret som hindrar ångan. Åtgärda enligt felsökningsdiagrammet. Om du vid service önskar tömma tanken – Använd brytaren på vänstersidan av elgaveln, för att manuellt öppna och stänga motorkulventilen.

Vid eventuella problem kontakta inköpsstället.

**Ingrepp i apparaten får endast utföras av behörig fackman**

Felkod	Benämning	Fel inträffar	Vad händer vid fel	Kommentar för inträffad felkod
1	Temperatur sensor i rummet ej ansluten/ur funktion.	Under drift	Drift avbryts. På ång-produkt sker tömning 1h efter fel inträffat.	Är sensor hel? Ger den fel värde? Vid resistansmätning skall den vara ca 10kΩ vid 25°C och ca 677Ω vid 100°C.
		Vid off	Endast felkod visas. Ingen tömning sker på ång-produkt.	
2	Temperatur sensor i rummet ej ansluten/ur funktion.	Under drift	Standby bad vid ångprodukt & Tylarium avbryts och tömning sker 1h efter fel inträffat. Ångbad ger endast notis om fel. Drift, avbryts inte och tömning sker som normalt 1h efter ångbadet avslutas.	Är sensor hel? Ger den fel värde? Vid resistansmätning skall den vara ca 10kΩ vid 25°C och ca 677Ω vid 100°C. Denna sensor måste bytas om trasig annars kan man inte använda standby funktion i systemet.
		Vid off	Endast felkod visas. Ingen tömning sker.	
4	Nivåelektroder vattentank kortslutna	Under drift	Drift avbryts och felkodstömning sker direkt.	Ca 5sek konstant slutning krävs för att trigga felkod. Kontrollera om elektrodpinningar ligger emot i elektrod rör alternativ kablar. Eventuellt kan felkod triggas vid högt salt/mineral koncentrerat vatten som ökat ledningsförmåga, kretskort tror då att elektroder är kortslutna. Rengör/avkalka i så fall vattentanken samt elektrodpinningar.
		Vid off	Felkodstömning sker direkt.	
5	Vattentank överfylld, nivåelektroder ur funktion.	Under drift	Drift avbryts och felkodstömning sker direkt.	Översta elektrod high (H) har inte detekterat vattennivån inom inställd tid, se fyllnadstid i konfigurationsmeny. För lågt vattenflöde? Är inkommande vatten på? Glappkontakt elektrod kabelanslutningar GND/high? Fett beläggningssyta på elektrodpinne? Om inget fel föreligger på vattenanslutning kan man kontrollera värde för vattennivå i konfigurationsmeny status under uppstart, ifall nivå ändras från low till mid/high under påfyllnad. Ändras inte nivå från low alls, är det bågiga nivå pinningar mid/high (M,H) som felar. Ändras nivå till endast mid är det endast nivå pinne high (H) som felar.
		Vid off	Felkod kan inte triggas vid off, drift måste startas för att vatten in skall öppna.	
6	Kontakt förlorad med heaternod kontrollpanel.	Under drift	Drift avbryts och omstart sker. På ångprodukt sker tömning direkt efter omstart är klar ifall vatten i tank.	Dåligt kontakterad kabel? Prova att koppla ur och sedan i RJ10 kontakt på nytt. Kontrollera att inte stift i RJ10 hona på kretskort samt manöverpanel har blivit förskjutet/hamnat snett, så att man inte får kontakt med ansluten RJ10 kabel.
		Vid off	Ger omboot. På ång-produkt sker tömning direkt efter omboot är klar ifall vatten i tank.	
8	Vattentank har överhettats	Under drift	Drift avbryts och felkodstömning sker direkt.	Sensor på NTC-ingång har detekterat för hög temperatur i vattentanken. Kontrollera ångrörets sträcka eller dimension. Kontrollera om NTC är hel. Vid resistansmätning skall den vara ca 10kΩ vid 25°C och ca 677Ω vid 100°C. Kontrollera även vattenkvalité samt att autotömning är aktiverad så att inte nivåelektroder lurar system via skum i tank att tro det är tillräckligt med vatten.
		Vid off	Kan inte triggas vid off.	
10	Kontakt förlorad med add-on kort.	Under drift	Drift avbryts. Vid Tylarium sker tömning av ångsekundär 1h efter fel inträffat.	Prova att starta om system. Prova att koppla ur och sedan i RJ10 kontakt på nytt. Kontrollera att inte stift i RJ10 hona på kretskort har blivit förskjutet/hamnat snett, så att man inte får kontakt med ansluten RJ10 kabel. Kontrollera anslutning vid skruvterminaler på sensor kortet. Alternativ byta temp/fukt sensor som är inkopplad på RS485 ingång.
		Vid off	Endast felkod visas. Vid Tylarium sker ingen tömning av ångsekundär.	
11	Tömning av vatten ur vattentank har blivit fel. Bryt spänning och gör service.	Under drift	Fel detekteras under själva tömningssekvenserna i systemet. Felkodstömning, Autotömning, Spänningssättning av system och vatten i tank & tömning efter avslutat bad.	Vattennivå i tank har varit minst mid vid kontroll check tank tom, som utförs vid alla tömningscykler. Det skall alltid vara nivå low. Kontrollera utlopp för vattentank om igensatt? Tömningsventil fungerar och öppnar? Relä på reläkort som styr tömningsventil sluter? Fel kan även bero på att elektrodpinne high tolkat värde som vatten samtidigt som mid inte känner av vatten, samma sak som felkod (nivå elektroder ur funktion avbrott mid) det ger nämligen vattennivå ökänd.
		Vid off	Fel detekteras under själva tömningssekvenserna i systemet. Felkodstömning, Autotömning, Spänningssättning av system och vatten i tank & tömning efter avslutat bad.	
12	Nivå elektroder vattentank ur funktion avbrott mid.	Under drift	Drift avbryts och felkodstömning sker direkt.	Krävs konstant avbrott på elektrodpinne mid i 5sek samtidigt som elektrod pinne för high har värde motsvarande vatten, innan felkod triggas. Kontrollera anslutningar mellan reläkort och mid elektrod. Kontrollera om elektrodpinne mid är belagd med fet ytbeläggning. Elektrodpinne för nivå high ligger kanske an mot GND fast inte ren kortslutning utan bara så pass så värde misstolkas som vatten?
		Vid off	Felkodstömning sker direkt.	

Felkod	Benämning	Fel inträffar	Vad händer vid fel	Kommentar för inträffad felkod
15	Kontakt förlorad med heaternet nod reläkort.	Under drift	Drift avbryts och omboot sker. På ång-produkt sker tömning direkt efter omboot är klar ifall vatten i tank.	Visas när primär tappat kontakt med inkopplad sekundär enhet, system botar om sig själv. Kontrollera att sekundär enhet har spänning? Prova att koppla ur och i RJ10 synk kabel på nytt. Kontrollera att inte stift i RJ10 hona på kretskort har blivit förskjutet/hamnat snett, så att man inte får kontakt med ansluten synk kabel. Efter åtgärd av fel starta om spänningar till både primär och sekundära.
		Vid off	Ger omboot. På ång-produkt sker tömning direkt efter omboot är klar ifall vatten i tank.	
18	Allt för många sekundära-enheter anslutna.	Under drift	Felkod kommer direkt vid spänningssättning av system och gör så att systemet står och bootar om konstant.	Max enheter i system: 1st primär + 2st sekundära för multisteam. 1st primär + 1st sekundär för tylarium. Man ser först felkod i display efter åtgärd och omstart av system.
		Vid off	Felkod kommer direkt vid spänningssättning av system och gör så att systemet står och bootar om konstant.	
19	Dörr har varit öppen mer än tillåten tid. Pågående bad avslutas	Under drift	Drift avbryts. På ång-produkt sker tömning 1h efter fel inträffat. Felkod triggas vid standby/on-drift på bastu/ Tylarium och på ång-produkt endast vid on-drift.	Veckokalendarpost schemaläggs om till nästkommande vecka. Datumkalendarpost kastas bort. Vet man med sig att dörr har varit stängd hela tiden så prova att koppla ur och sedan i RJ10 kontakt på nytt. Kontrollera om rätt avstånd mellan brytare & magnet? Kontrollera att inte stift i RJ10 hona på kretskort har blivit förskjutet/hamnat snett, så att man inte får kontakt med ansluten RJ10 kabel. Pin 3-4 skall vara NC när dörr stängd.
		Vid off	Kan inte triggas vid off.	
20	Dörrkontakt varit öppen mer än 60 sekunder sen föregående bad.	Under drift	Felkod triggas bara vid off. Gör så att man inte kan starta bastu via kalenderpost & extern styrning. Felkod triggas först dolt vid system off och visas först vid startförsöket samt vid spara senare start på pure.	Kontrollera om dörrkontakt fungerar genom att: 1. Starta om system med dörren öppen, kolla sedan i konfigurationsmeny status, dörrkontakt skall visas som inte ansluten nu 2. Stäng dörr, då skall dörrkontakt visas som ansluten. Visas den inte som ansluten är kontakt/kabel trasig alternativt felmonterad? Prova att koppla ur och sedan i RJ10 kontakt på nytt. Kontrollera om rätt avstånd mellan brytare & magnet? Kontrollera att inte stift i RJ10 hona på kretskort har blivit förskjutet/hamnat snett, så att man inte får kontakt med ansluten RJ10 kabel. Pin 3-4 skall vara NC när dörr stängd.
		Vid off	Felkod triggas bara vid off. Gör så att man inte kan starta bastu via kalenderpost & extern styrning.	

## ROHS (RESTRICTION OF HAZARDOUS SUBSTANCES)

Anvisningar för miljöskydd:

Denna produkt får inte kastas med vanliga hushållssopor när den inte längre används. Istället ska den levereras till en återvinningsplats för elektriska och elektroniska apparater.

Symbolen på produkten, handboken eller förpackningen refererar till detta.

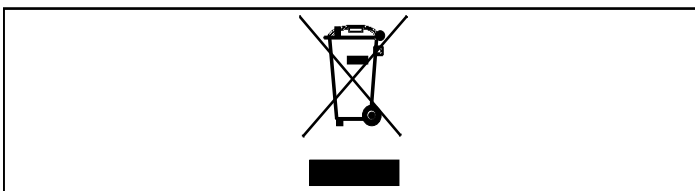


Fig 20: Symbolen

De olika materialen kan återvinnas enligt märkningen på dem. Genom att återanvända, nyttja materialen eller på annat sätt återanvända utsliten utrustning, bidrar du till att skydda vår miljö. Produkten returneras till återvinningscentralen utan bastusten och eventuell täljstensmantel.

Vänligen kontakta de kommunala myndigheterna för att ta reda på var du hittar närmaste återvinningsplats.

## Bruksanvisning

Manöverpanel Pure och Elite, se separat anvisning.

### Manöverpanel

Bruksanvisning: medföljer manöverpanelen. Ånggeneratorn styrs elektroniskt med följande kompatibla modeller:

**Elite** - Tylös manöverpanel Elite har en processor och ett operativsystem som möjliggör en mängd avancerade funktioner. Förutom flertalet personliga inställningar kan Elite även programmeras för att passa ditt personliga schema. Lägg därtill funktioner som extra fläktar, doftpumpar och belysning. Panelen har energisparande funktioner och möjlighet till uppkoppling mot trådlöst nätverk. Kan placeras i och utanför ångbadrummet.

**Pure** - Touchpanel med basfunktioner, för placering i eller utanför ångbadrummet.

### Huvudströmbrytare

Huvudströmbrytare finns placerad på ånggeneratorns undersida (Fig. 18)(Fig. 19). Den skall endast användas då anläggningen skall vara frånkopplad under längre tid.

Ånggeneratorns automatiska tömningsfunktion avbryts vid alla strömavbrott.

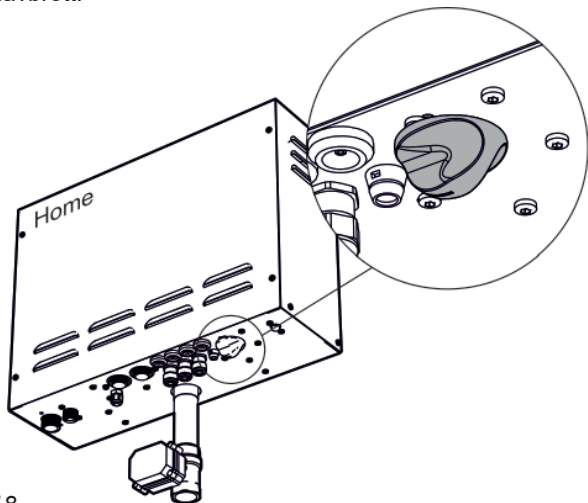


Fig. 18

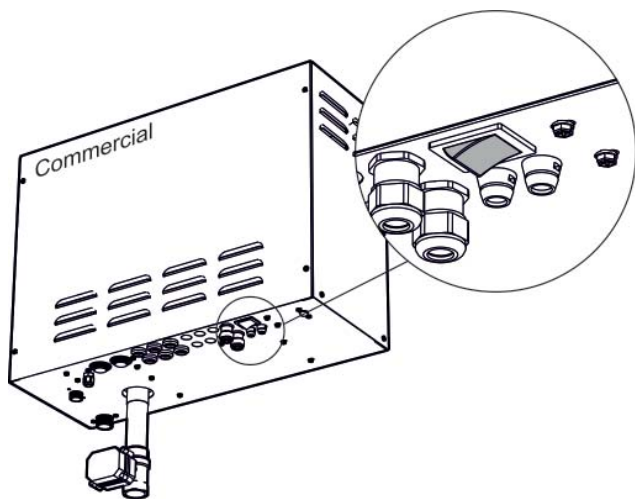


Fig. 19

### Automatisk tömning

Ånggeneratorn tömmer en del av vattnet automatiskt efter 4 timmar (fabriksinställt). Denna automatik reducerar avsevärt uppbyggnaden av kalk och föroreningar i vattentanken.

För att den automatiska tömningen och renspolningen skall fungera, får inte arbetsbrytare mellan el-central och ånggenerator eller huvudströmbrytare stängas av förrän tidigast 70 minuter efter det att timern på manöverpanelen slagit ifrån.

### Avkalkning

En del av den kalk som frigörs i ånggeneratorn, spolns ut vid den automatiska tömnings- och renspolnings-processen, men en del blir kvar. Tylö vattenavhårdare (Tylö art.nr. 9090 8025) filtrerar bort kalk och hindrar således kalken att nå ånggeneratorn vilket direkt bidrar till lång livslängd. Tanken skall tömmas efter varje användningstillfälle. För att öka livslängden och minska behovet av manuell avkalkning av ånggeneratorer för offentligt bruk skall anslutas till en vattenavhårdare som tar bort kalk. Speciellt viktigt om vattnets hårdhet överstiger 4°dH (tyska hårdhetsgrader). Avhårdaren får ej orsaka skumbildning eller avge skadliga kemikalier vilket kan indikera fel vattennivå i tanken och orsaka att temperaturskyddet löser ut (efter en tid går elementen sönder).

Manuell avkalkning skall göras regelbundet enligt nedanstående tabell.

Driftstid (h) innan avkalkning					
kW	Tylö solvent (antal påsar)	Sulfamic (gram)	Tylö flytande avkalkning (ml)	Driftstimmar vid olika hårdhetsgrader (dh)	
				0,01-1°dh	1-4°dh
3	2	100	250	300	100
6-9	2	100	250*	200	90
12-15	4	200	500	150	84

\* 250ml för home

\* 500ml för commercial

Behovet av manuell avkalkning är beroende av vattenkvalité, ånggeneratorns effekt samt driftstiden. För att prova hårdhetsgraden, följ EASY TEST anvisningen som medföljer och följ därefter rekommendationerna enligt

Kalk är den största orsaken till driftstopp. Därför är det viktigt att man följer skötselanvisningarna gällande avkalkningsintervall.

För normal privat användning, om inte vattnet är mycket hårt, är behovet av manuell avkalkning väldigt litet. Trots det bör man avkalka ånggeneratorn åtminstone 2 ggr/år. Då frigörs kalk och avlagringar som fastnat på tankens väggar och element.



**OBS! Ångrummet får EJ användas vid avkalkning!**

Tillvägagångssätt för att avkalka Tylö Ånggenerator:

- Starta ånggeneratorn och låt den vara i drift tills vattnet i tanken kokar.
- Stäng av ånggeneratorn via manöverpanelen och vänta ca 5 minuter.
- Lossa lockmuttern på 3-vägskopplingen upptill på ånggeneratorn. Använd en tratt och håll avkalkningsmedlet via 3-vägskopplingen i tanken.
- Skruva fast lockmuttern på 3-vägskopplingen och låt medlet verka.
- Efter ca 1 timma tömmer och rensplar ånggeneratorn automatiskt tanken och ånggeneratorn kan åter tas i drift.

Om man vill ha längre verkningstid vid avkalkningen, stäng av ånggeneratorn med strömbrytaren. Generatorn tömmer direkt efter strömmen slagits på.

Är det väldigt mycket kalk i ånggeneratorn krävs att man gör flera upprepade avkalkningar i följd, med spolning mellan varje.

Tylö Solvent Avkalkningsmedel är oskadligt och luktfritt och skadar inte heller ånggeneratorns komponenter.



**VARNING! Vattnet är hett!**

**Table of contents**

<b>General</b> .....	<b>18</b>
Steam room .....	19
Location of steam generator .....	19
Temperature cut-out.....	19
Floor and drain.....	19
Ventilation .....	19
Inlet vent .....	19
Outlet vent .....	20
Mechanical extraction .....	20
The steam generator functions: .....	20
Dimensional information .....	20
<b>Pipework installation</b> .....	<b>21</b>
Water connection .....	21
Steam pipe.....	21
Drainage .....	22
<b>Electrical installation</b> .....	<b>23</b>
Steam room wiring diagram.....	24
Connection terminals .....	24
Lighting .....	25
Positioning of thermistor .....	25
Option: .....	25
Connection to extra equipment.....	25
Home automation .....	25
Multisteam .....	25
Modular connector description.....	26
<b>Spare parts list</b> .....	<b>27</b>
<b>Trouble shooting</b> .....	<b>28</b>
Error codes .....	30
ROHS (RESTRICTION OF HAZARDOUS SUBSTANCES).....	31
<b>User guide</b> .....	<b>32</b>
Control panel .....	32
Main power switch .....	32
Automatic emptying .....	32
Descaling .....	32

Please keep these instructions!

In the event of problems, please contact the retailer where you purchased the equipment.

© This publication may not be reproduced, in part or in whole, without the written permission of Tylö. Tylö reserves the right to make changes to materials, construction and design.





## IMPORTANT!

- **T**he steam piping must not have any sharp bends.
- **D**o not direct the steam jet against walls, seats or other objects. **A**lways keep a space of at least 80 cm clear in front of the steam nozzle.
- **T**here must not be any water pockets in the steam piping or ventilation ducts. **IMPORTANT!** There must not be any kind of blockage in the steam piping (e.g. taps or valves). **T**he internal diameter of the steam piping must not be reduced.
- **A**ll steam rooms in continuous use for more than two hours must have an air exchange rate of 10-20 m<sup>3</sup> air per person per hour.
- **T**he power supply for the steam generator must not be cut off. **T**herefore avoid installing a power switch, etc. in the power supply line.
- **T**he drain pipe must have a continuous fall all the way from the steam generator to the drain.
- **T**he ambient temperature for the steam room and steam generator must not exceed 35°C.
- **T**he sensor must be located as far from the steam jet as possible.
- **D**escale the steam generator regularly in accordance with the instructions, refer to the heading "Descaling". **I**n areas with hard water, exceeding 4°dH hardness, a water softener or Tylö MACH 2020 water softener must be installed (Tylö Item no. 9090 8025)
- **C**lean the steam room regularly
- **NB!** The steam generator drain must always lead to a drainage channel outside the steam room. **T**he steam generator empties its tank 1 hour after each bath, the water will then be 80-85°C!
- **WARNING!** There is a jet of hot steam from the steam nozzle. **N**ever leave small children unattended.
- **T**his appliance can be used by children aged from 8 years and above and persons with reduced physical, sensory or mental capabilities or lack of experience and knowledge if they have been given supervision or instruction concerning use of the appliance in a safe way and understand the hazards involved.
- **C**hildren shall not play with the appliance.
- **C**leaning and user maintenance shall not be made by children without supervision.

## General

Plumbing installation – to be performed by a qualified plumbing installer. Electrical installation – to be performed by a qualified electrical installer.

Installation diagram of Steam Home and Commercial (Fig. 1)

- A= Power supply line from electrical distribution board to steam generator. It is an advantage to install a circuit breaker between the distribution board and the steam generator. The circuit breaker must always be switched on. If the current is switched off before automatic emptying and flushing of the tank has taken place (about 70 minutes after bathing is completed), the operation stops, the tank will not be emptied and the life of the steam generator will be reduced.
- B= Wiring from control panel to steam generator.
- C= Thermistor wire

- D= Wiring to optional external on/off switch
- E= Steam pipe
- F= Drain pipe.
- G= Incoming water.
- H= The outlet vent must be connected to a ventilation duct to take the air outdoors.
- I= Supply air.
- J= Pipe from safety valve.
- K= Double swing check valve
- 1-6, see Fig. 12

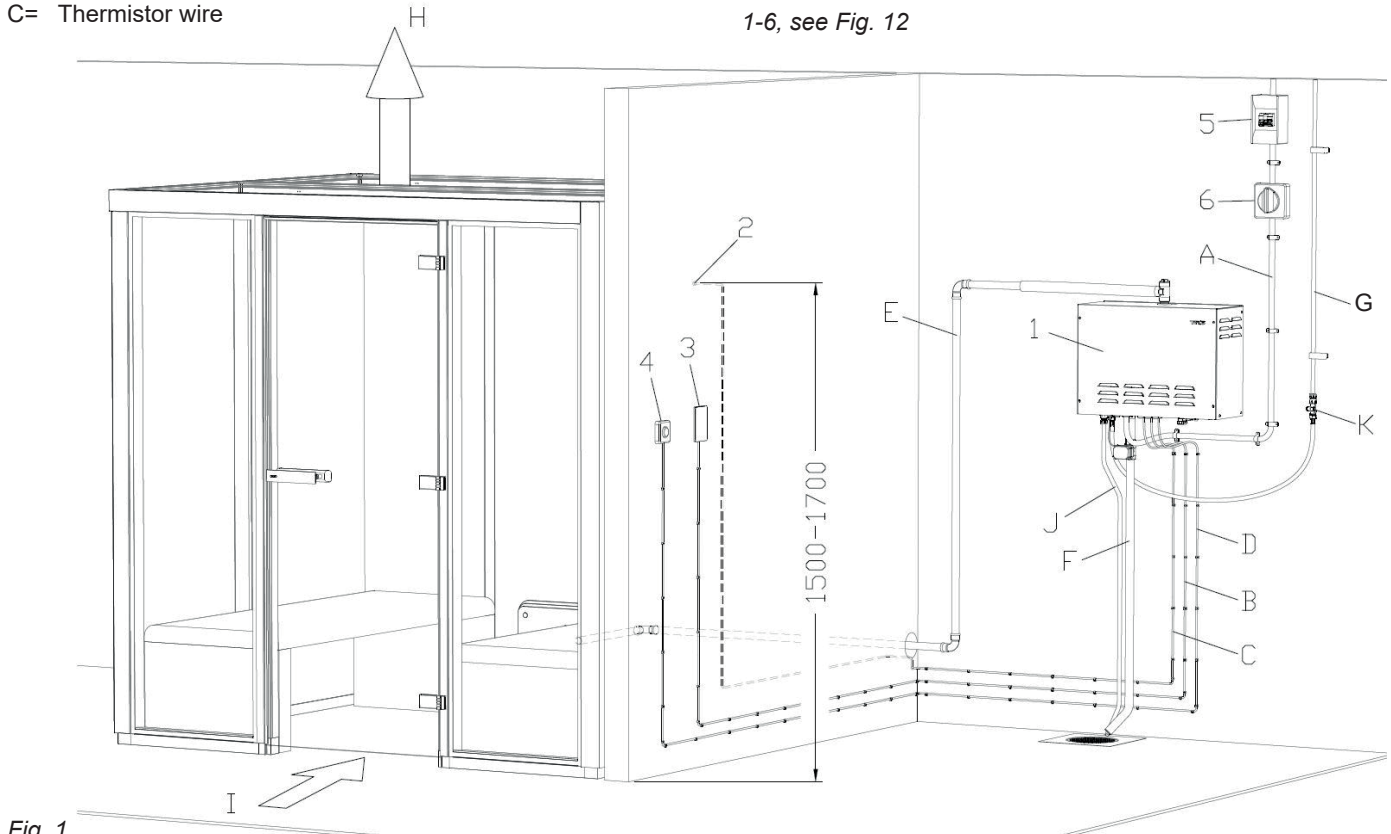


Fig. 1



## Steam room

The steam room must not have any other heat source than the steam generator. The ambient temperature for the steam room and steam generator must not exceed 35°C. Any other sauna adjacent to the steam room must be well insulated with a minimum of 10 cm ventilated space between them.

## Location of steam generator

Installation must be carried out by an authorized electrician and authorized plumber. The steam generator must be securely connected. It is installed outside the steam room but as close to it as possible. The maximum length of the steam pipe is 15 meters. Lock the steam generator into place with the lock screw see *Figure 2b*.

Take care to respect the specified installation distances (*Fig. 2a*). These have been defined to permit maintenance and servicing.

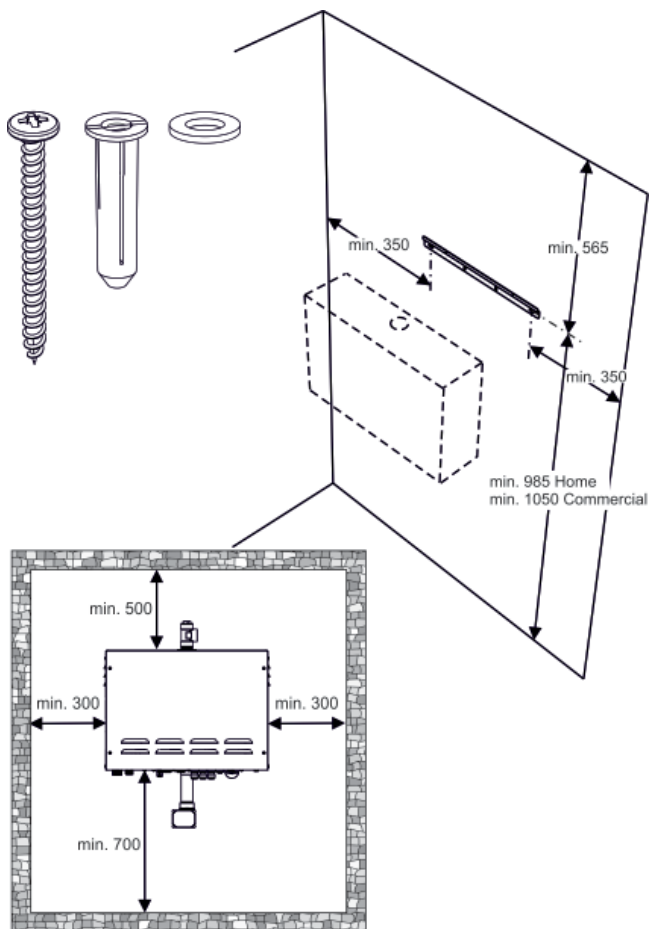


Fig. 2a

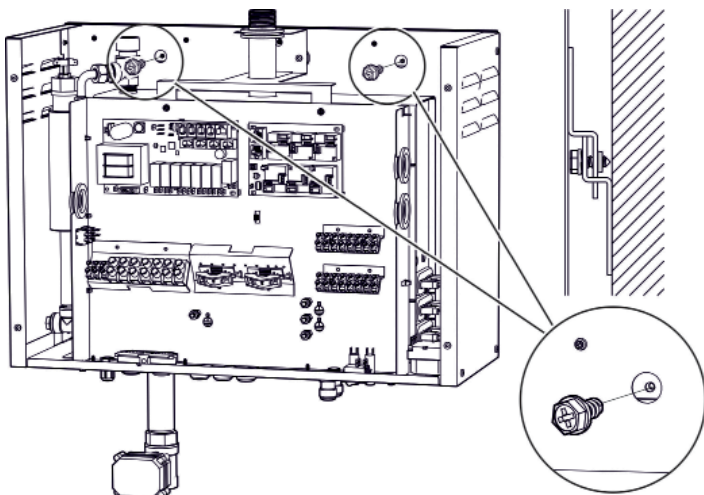


Fig. 2b Lock screw for bracket

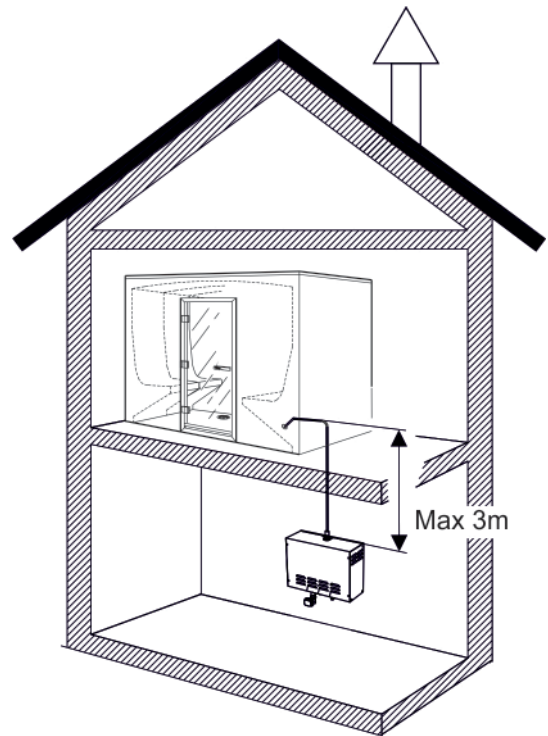


Fig. 3

The steam generator is to be located in a dry and ventilated space with drainage, above, below or on the same level as the steam room. (Never directly above a drain, or into an aggressive environment.) The maximum difference in height between the steam generator and the steam room is 3 meters. (*Fig. 3*) The steam generator must be installed horizontally, at such a height above the floor so that the drainage pipe will have a good fall to its drain.

## Temperature cut-out

The steam generator is equipped with a built-in temperature cut-out. If the cut-out has activated, find and rectify the fault with the aid of the fault tracing list in these instructions.

## Floor and drain

There must be drainage inside the steam room. The floor should slope down towards the drain. The flooring may be seamless vinyl, quarry tiles, etc. The foundation work and jointing are to be in the same manner as for a wet room.

Note! Where the flooring and walls are of plastic, beneath the steam nozzle there may arise minor color changes from contact with steam and hot water.

## Ventilation

Generally steam rooms that are in use for periods of less than 2 hours do not need any ventilation. All steam rooms in continuous use for more than 2 hours must have an air exchange rate of 10-20 m<sup>3</sup> air per person per hour, for hygienic and functional reasons. Any cavity above the steam room ceiling should not be completely sealed. Leave at least one vent hole (100cm<sup>2</sup>) on the same wall as the steam room door.

## Inlet vent

Must be an opening at a low level through the door wall or a gap under the door.

### Outlet vent

Must be placed high on a wall or on the ceiling and as far from the inlet vent as possible, although not above the door or at a seating location. The outlet vent must be connected to a ventilation duct to take the air outdoors. An existing duct could be utilized. The ventilation duct must be completely sealed and made of a material that can tolerate high air humidity. Water pockets, where condensed water can collect and cause blockages, must not be present. If the ventilation duct must have a water pocket, a water trap is installed to drain condensed water to a drain. The size of the outlet vent depends on the requirement that it must be able to evacuate 10-20 m<sup>3</sup> air per person per hour.

### Mechanical extraction

If extraction ventilation provided by the natural ventilation principle is insufficient, perhaps due to low pressure in the room from which air is supplied to the steam room, mechanical ventilation must be connected and adjusted to extract a minimum of 10 and a maximum of 20 m<sup>3</sup> per person per hour.

### The steam generator functions:

All Tylö steam generators of the Home and Commercial type are equipped with:

- A stainless steel water tank
- Volume of the water tank:  
Home - 2 liters  
Commercial - 8.4 liters
- Acid-proof stainless steel tube elements
- Automatic emptying 60 minutes after the steam bath has been switched off
- Automatic flushing clean after emptying
- 3-division output
- Electronic water level regulation
- Electronic level protection
- Limescale removing self-cleaning electrodes
- Continuous steam production
- Always the correct power, regardless of the water quality and level
- Built-in safety valve
- Built-in temperature protection
- Built-in dirt filter
- Automation for remote control
- Rinse-proof design
- IP class 21
- Fault code clearing
- Automatic emptying
- Non-return valve
- Backflow protection

### Dimensional information

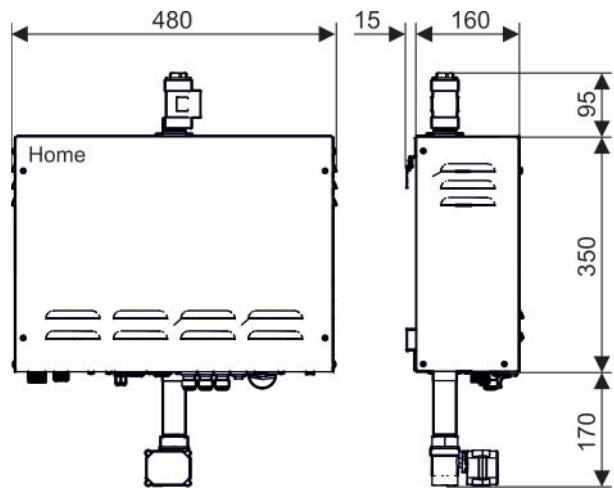


Fig. 4 Tylö Steam Generator Home type, dimensions in millimeters

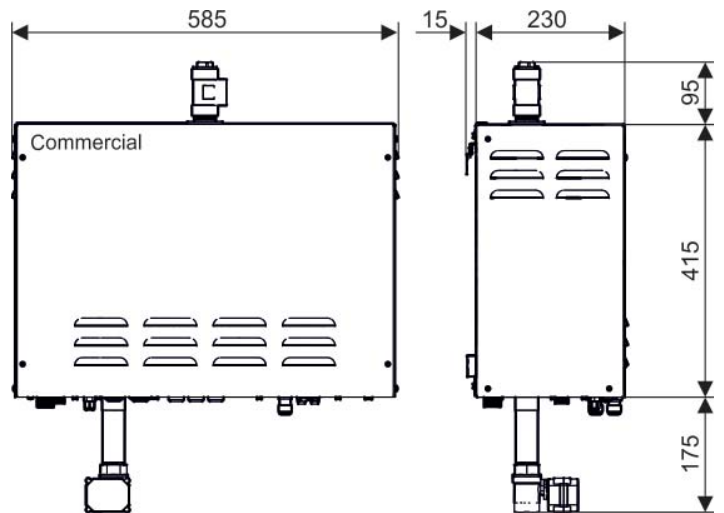


Fig. 5 Tylö Steam Generator Commercial type, dimensions in millimeters

### Correct power rating, related to room volume:

kW	Steam room volume min./max. m <sup>3</sup>				Steam prod. kg/h
	Toughened glass lightweight wall. Impression, Panacea, etc.		Tiled, concrete, stone, etc. heavyweight wall.		
	with ventilation	without ventilation	with ventilation	without ventilation	
3	-	max. 3	-	max. 2	3,5
6	3-8	4-15	2-5	2,5-8	8
9	6-16	13-24	4-10	7-16	12
12	14-22	22-30	8-15	14-20	16
15	18-25	28-38	10-19	18-25	20

## Pipework installation

To be done by an authorized plumber.

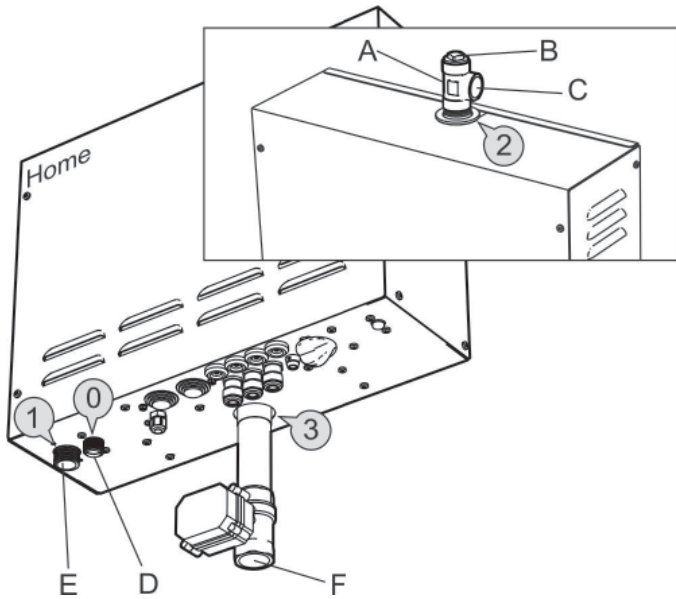


Fig. 6 Home type steam generator

- A= Connection
- B= Lock nut
- C= Steam outlet
- D= Drainage connection (safety valve)
- E= Water connection with built-in dirt filter
- F= Drainage connection (motorized valve)

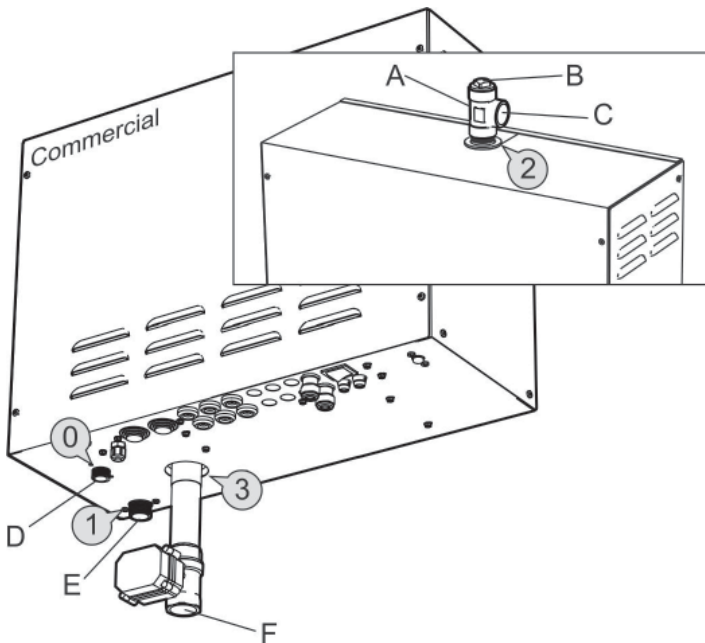


Fig. 7 Commercial type steam generator

- A= Connection
- B= Lock nut
- C= Steam outlet
- D= Drainage connection (safety valve)
- E= Water connection with built-in dirt filter
- F= Drainage connection (motorized valve)

### Water connection

Connect cold water to connection 1 (Fig. 6,7) on the steam generator. The incoming water pressure must be between min. 0.2 and max 10 bar (min. 20kPa and max 1000kPa).

To avoid banging, the water connection between the copper piping (internal dia. min. 12 mm) and the steam generator to consist of approx. 1 meter of flexible armored rubber hose.

Important! Before the incoming water connection is made to the steam generator, the piping system must be flushed clean!

Flushing clean prevents metal particles and other foreign objects entering the steam generator system from the piping.

Also remember to install the accompanying non-return valve into the incoming water connection

### NB:

In areas with hard water, exceeding 4°dH hardness, a water softener or a "Tylö de-calcifier" must be installed (Tylö Item No.: 9090 8025). The water softener must not produce foam or give off harmful chemicals.

### Steam pipe

Fit the connector, with the lock nut uppermost, to steam outlet 2 (Fig. 6,7) on the steam generator. Connect a copper pipe, with an internal diameter of at least 18mm, to the connector steam outlet (C). The steam pipe can have a down-slope either towards the steam room or towards the steam generator. Alternatively the steam pipe can be installed with a slope down towards both the steam room and towards the steam generator.

### IMPORTANT!

Water pockets in the steam pipe between the steam generator and the steam room, where condensed water can collect, must not be present.

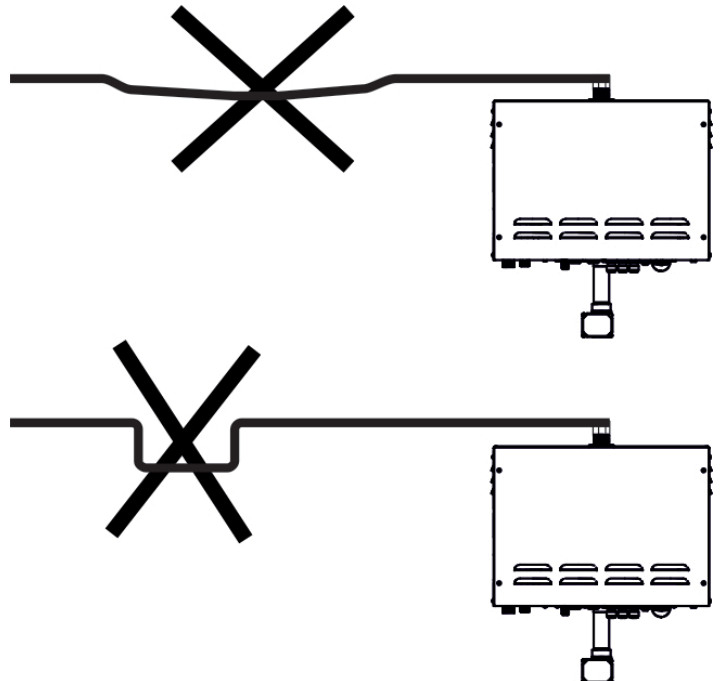


Fig. 8

The steam pipe should have as few bends as possible, and these must be smoothly rounded with a minimum of 5 cm radius. (Fig. 9)

Sharp angles must not be present

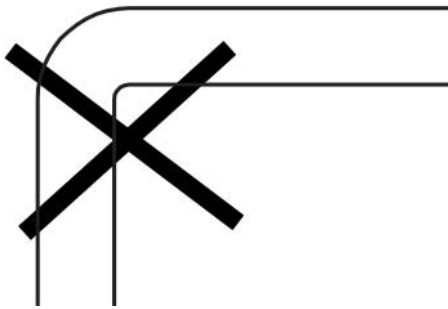
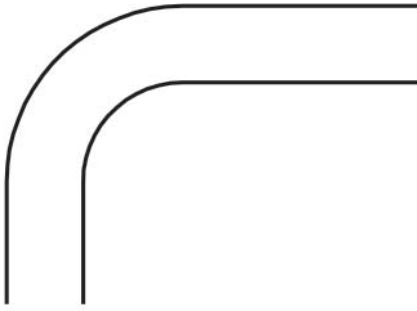


Fig. 9

**IMPORTANT!** There must not be any kind of blockage in the steam piping (taps, etc.). The internal diameter of the steam piping must not be reduced.

If the steam pipe is longer than 3 meters, it should be heat insulated with an insulation that can tolerate at least 100°C. If the pipe is not insulated, there is a risk that the steam will cool and condense, resulting in water in the steam pipe.

The distance between inflammable material, such as wood, and an uninsulated steam pipe must not be less than 10 mm.

When running piping through walls, the hole for the lead-through must have a diameter that is 10 mm greater than the external diameter of the pipe.

### IMPORTANT!

The steam nozzle is installed inside the steam room at least 40 cm above floor level. Do not locate the nozzle so that the steam jet will hit the wall, seating area or any other object, there must be at least 80 cm clear area in front of the steam nozzle. If the steam room is to be used by children or anyone with a reduced reaction ability or similar, there must be protection present that will prevent unintentional contact with the steam jet nearest to the steam nozzle.

If the steam nozzle will be installed in a Tylö steam room, refer to the installation instructions that accompany the steam room.

**IMPORTANT!** There must not be any kind of blockage on the steam head (e.g. taps or valves).

Fitting the steam head, please see the instructions supplied with Bahia Home or Bahia PRO.

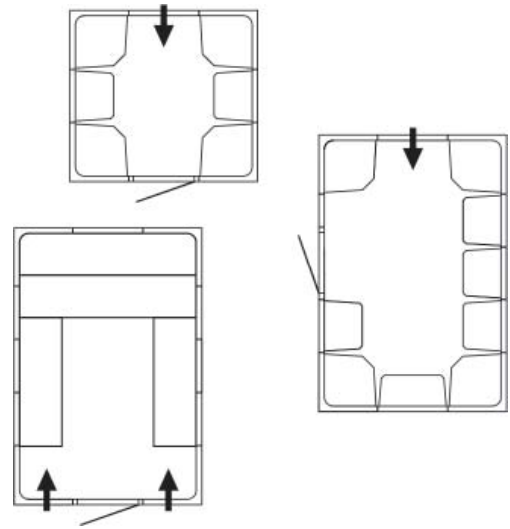


Fig. 10

### Drainage

For drainage connect a copper pipe of good quality and an internal diameter of at least 25 mm to connection 3 (Fig. 6, 7) on the steam generator. The steam generator drain pipe is led to the nearest drain outside the steam room. The temperature of the water being drained is about 80-85°C.

To reduce the temperature of the water and reduce the risk of scale build-up in the drain, a washbasin can be installed between the steam generator and the drain. (Tylö Item no. 9002 9060)

### IMPORTANT!

There must not be any kind of blockage in the drain piping (e.g. taps or valves). The drain pipe must have a continuous down-slope all the way from the steam generator to the drain.

A draining pipe connected to the safety valve D (0) (Fig. 6 and 7) is to be installed in a continuously downward direction and in a frost-free environment.



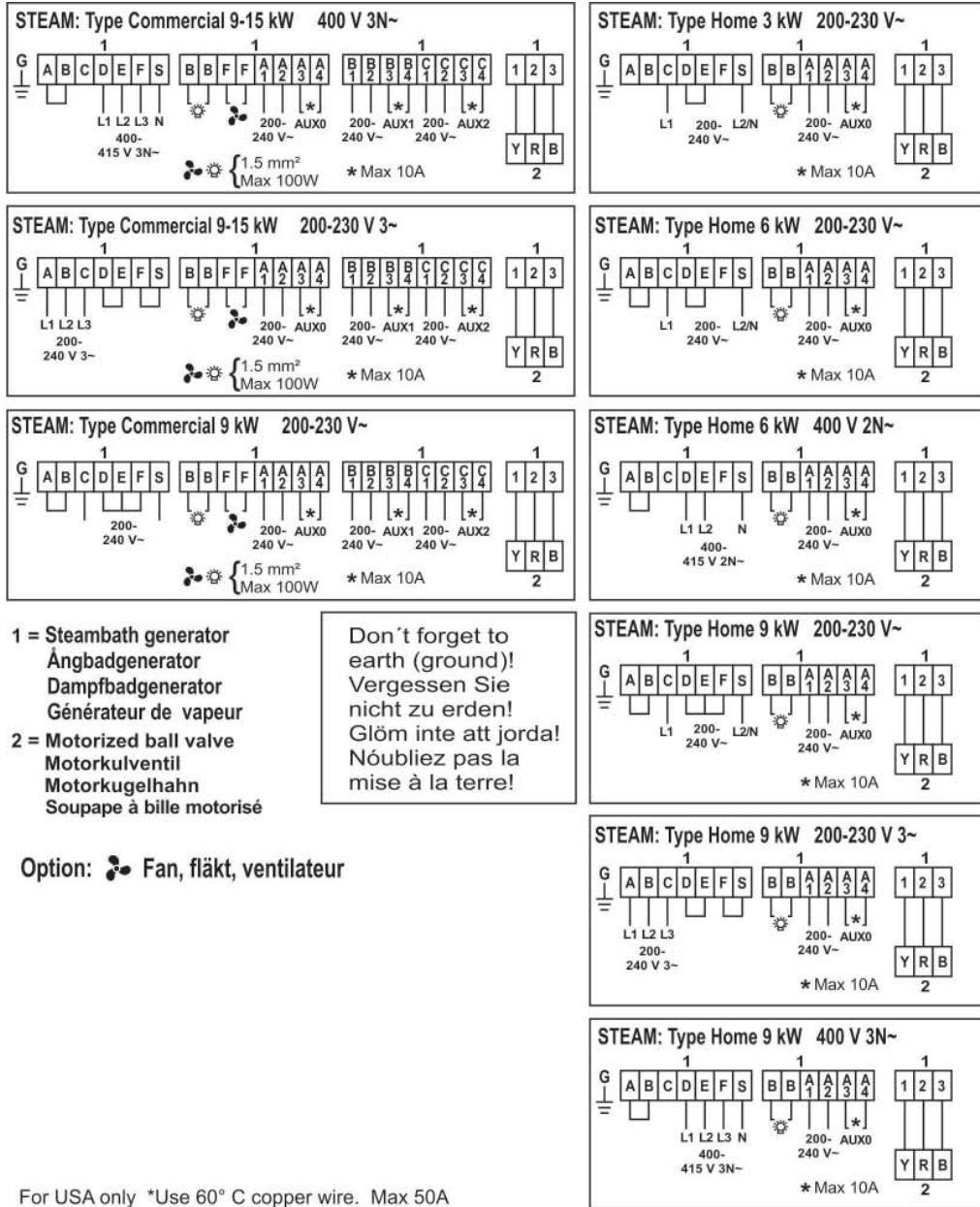
# Electrical installation

## Electrical installation may only performed by an authorized electrician.

The steam generator power supply line comes directly from the electrical distribution board. In this line it is an advantage to install a circuit breaker to be able to temporarily switch off the steam generator during servicing. **The circuit breaker may be switched off no sooner than 90 minutes after completed use of the steam room.**

Means for disconnection must be incorporated in the fixed wiring in accordance with the wiring rules.

The connections diagram in Fig. 11 shows the connections for both the "Commercial" and "Home" type steam generators. Up to 3 steam generators can be connected to the same control panel. More about this can be found in the section "Multisteam".



For USA only \*Use 60° C copper wire. Max 50A

kW	400 V 2N~			400 V 3N~			200 V 3~			230 V 3~			200 V~			230 V~		
	amp	mm <sup>2</sup>	AWG	amp	mm <sup>2</sup>	AWG	amp	mm <sup>2</sup>	AWG	amp	mm <sup>2</sup>	AWG	amp	mm <sup>2</sup>	AWG	amp	mm <sup>2</sup>	AWG
2.5	-	-	-	-	-	-	-	-	-	-	-	-	12	2.5	14*	-	-	-
3	-	-	-	-	-	-	-	-	-	-	-	-	-	-	-	13	2.5	-
3.3	-	-	-	-	-	-	-	-	-	-	-	-	-	-	-	13	2.5	14*
5	-	-	-	-	-	-	-	-	-	-	-	-	24	6	10*	-	-	-
6	13	2.5	-	-	-	-	-	-	-	-	-	-	-	-	-	26	10	-
6.6	14	2.5	14*	-	-	-	-	-	-	-	-	-	-	-	-	28	10	10*
7.5	-	-	-	-	-	-	21	6	10*	-	-	-	36	10	8*	-	-	-
9	-	-	-	13	2.5	-	-	-	-	23	6	-	-	-	-	39	16	-
9.9	-	-	-	14	2.5	14*	-	-	-	24	6	10*	-	-	-	41	16	10*
10	-	-	-	-	-	-	28	10	10*	-	-	-	-	-	-	-	-	-
12	-	-	-	17	4	-	-	-	-	30	10	-	-	-	-	-	-	-
12.4	-	-	-	-	-	-	35	10	8*	-	-	-	-	-	-	-	-	-
13.3	-	-	-	19	4	12*	-	-	-	32	10	10*	-	-	-	-	-	-
15	-	-	-	22	6	-	-	-	-	38	16	-	-	-	-	-	-	-
16.6	-	-	-	23	6	10*	-	-	-	40	16	8*	-	-	-	-	-	-

Fig. 11

24  
**Steam room wiring diagram**  
 (Fig. 12)

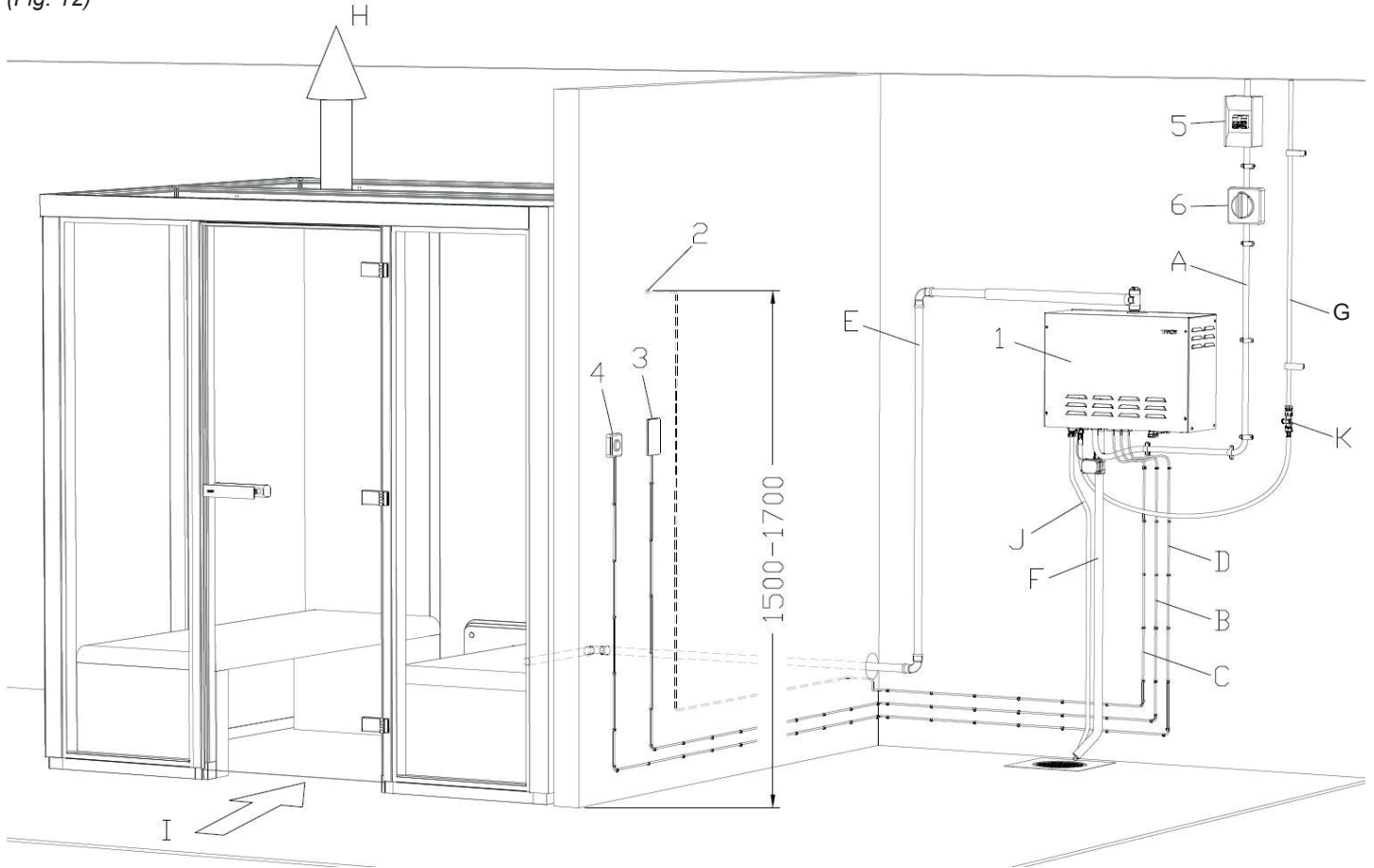


Fig. 12

- 1. Steam generator
- 2. Thermistor
- 3. Control panel
- 4. Optional external switch
- 5. Electrical distribution board.
- 6. Optional circuit breaker (must always be switched on!)

A-K, see Fig. 1

**Connection terminals**

To connect the temperature sensor, etc., to the control panel with quick connectors, refer to the circuit board overview (Fig. 17)  
 All the connectors must be in place before the power is switched on.

**THE CONTROL PANEL MAY ONLY BE CONNECTED OR DISCONNECTED WHEN THE STEAM GENERATOR IS SWITCHED OFF VIA THE MAIN POWER SWITCH. OTHERWISE THE CONTROL PANEL WILL BE DAMAGED!**

**ALL LOW POWER CABLING MUST BE ENCLOSED IN THE ACCOMPANYING CABLE SLEEVING IN ACCORDANCE WITH FIG. 14**

Fig. 13 illustrates all the lead-throughs and fuses for the Home and Commercial types:

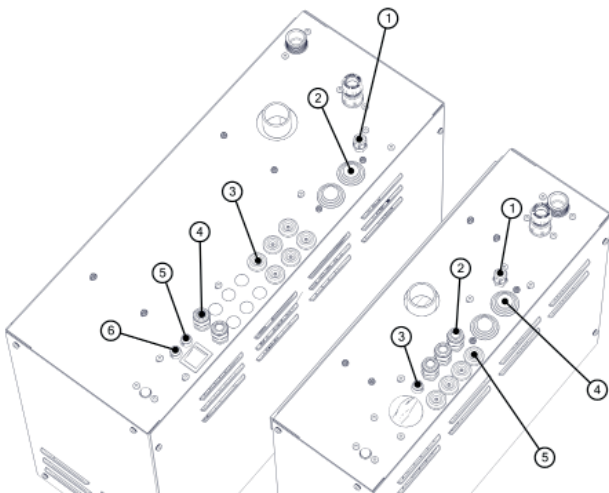


Fig. 13

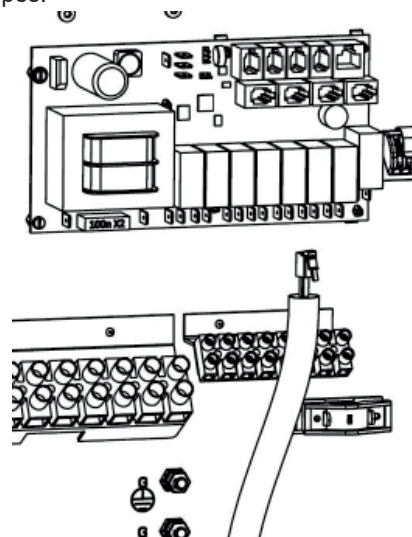


Fig. 14



Home (Fig. 13)

1. Strain relief connector for cable to motorized ball valve
2. Strain relief connector for AUX and lighting
3. Lighting fuse (max. 0.5A)
4. Strain relief connector for power supply cable
5. Lead-through for the control panel, temperature sensor, etc. that will be connected by quick connectors to the circuit board.

Commercial (Fig. 13)

1. Strain relief connector for cable to motorized ball valve
2. Strain relief connector for power supply cable
3. Lead-through for the control panel, temperature sensor, etc. that will be connected by quick connectors to the circuit board.
4. Strain relief connector for AUX and lighting
5. Lighting fuse (max. 0.5A)
6. Fan fuse (max. 0.5A)

**Lighting**

Can be controlled from the control panel.  
Refer to the connection label (Fig. 11) for the max. power specification.

**Positioning of thermistor**

The sensor is to be installed 150-170 cm above floor level inside the steam room. Important! The sensor must be located as far from the steam jet as possible. It must not be in either direct or indirect contact with the steam jet.  
The thermistor wire can be extended beyond the steam room by means of a low voltage wire (2-core). Refer to the section "Modular connector description" for information on the pin configuration.

**Option:**

*External switch* - Can be positioned at any distance from the steam room. Connected by means of a low power cable and a RJ10 connector with pin connections as in the section "Modular connector description". Additional external switches must be connected in parallel.  
*Door contact* – Prevents unintended starting of the steam room while the door is open. Connected directly by means of a control board and a RJ10 connector with low power wiring and pin connections as in the section "Modular connector description".

**Connection to extra equipment**

Possibility to connect extra equipment, such as fans, additional lighting, fragrance pump, etc. The number of functions it is possible to connect is determined by the number of "AUX" inputs.

Product	No. of AUX
Home	1
Commercial	3

**Home automation**

To start via a home automation system the input for external switches is used to trigger starting the steam generator. So as not to risk inadvertent starting due to incorrect programming, it is recommended that a door contact is added to guarantee that the door is closed. For other settings and programming, refer to the user's instructions for the control panel.

**WARNING! SEVERAL POWER SUPPLY CIRCUITS. BEFORE WORKING ON THE EQUIPMENT, CHECK THAT IT IS COMPLETELY WITHOUT VOLTAGE!**

**Multisteam**

Steam Home and Steam Commercial 9/12/15kW offer the possibility of expanding and connecting together up to three facilities served by the same control panel. This creates the possibility of unbroken steam production in all circumstances.

When more than one generator is connected together, one of them is set up to be the "Primary" (factory setting) and is the one which controls the other generators. The other units are then set up to be "Secondary" in accordance with the DIP schematic diagram at Fig. 15.

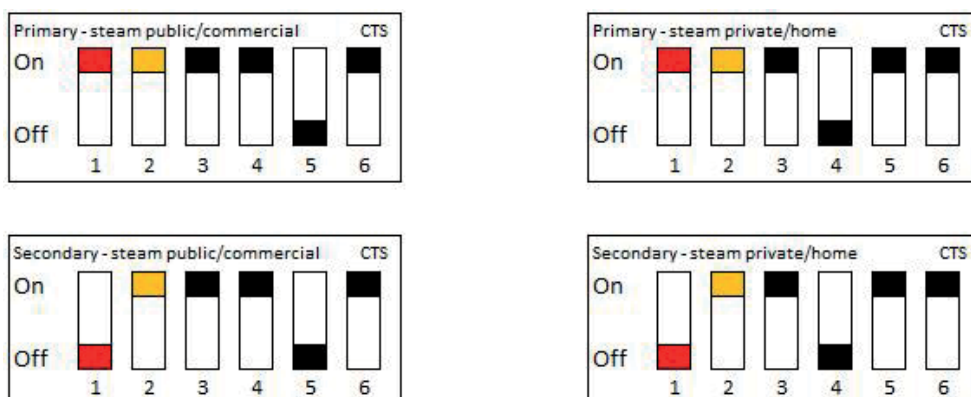


Fig. 15

During operation the steam generator is emptied automatically after 4 hours (factory setting, via settings > auto emptying can be altered) in order to ensure good water quality. When 2 or 3 generators are connected together, the "Secondary"-generators are emptied at 20 minute intervals after the "Primary" has been emptied.

The connections between the generators use a low power cable (2 core, RJ10 2P4C A/B) with an RJ10 connector, (Fig. 16.) Refer to the section "Modular connector description" (Fig. 17) for more information on the pin configuration.

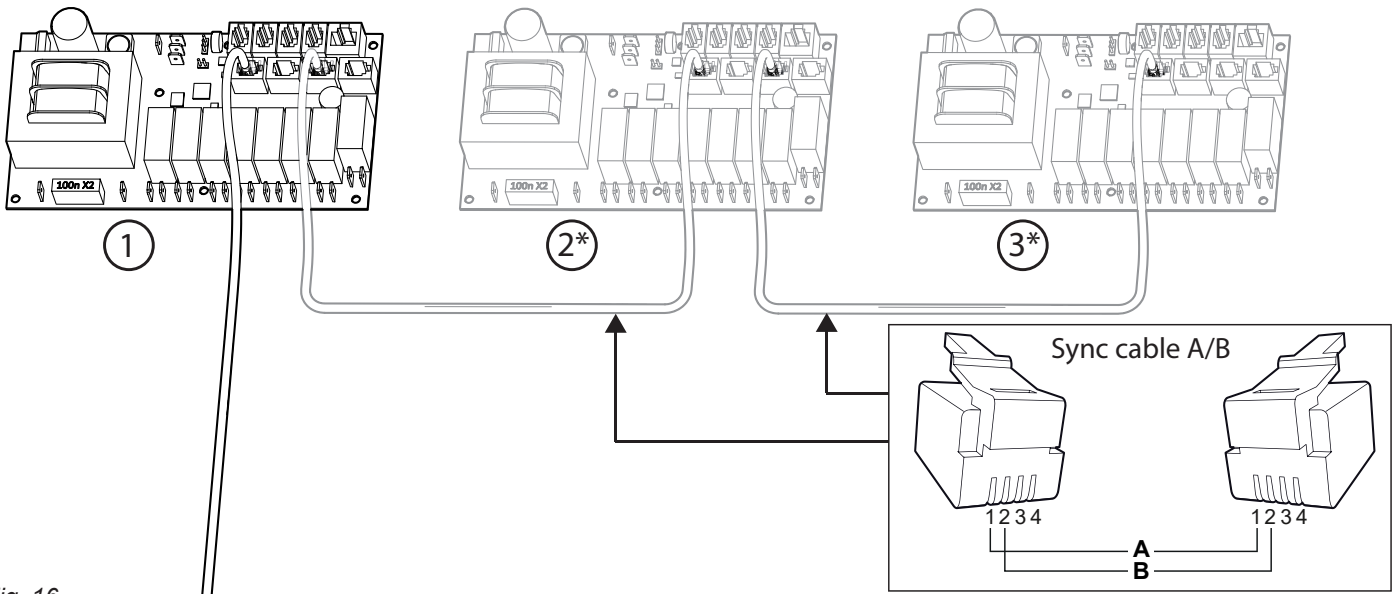


Fig. 16  
\* = option

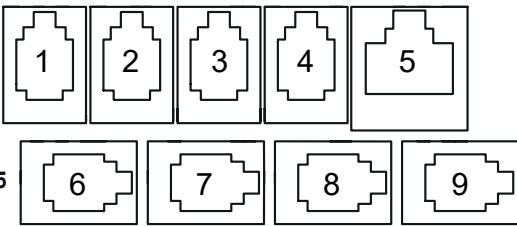
If one steam generator needs servicing the others can remain in operation. One generator that is set as a secondary is disconnected by removing the cable from between the circuit boards. (Fig. 16)

If the generator that is to be serviced is set as the "primary", do as follows:

1. Use the circuit breaker to switch off the generator.
2. Disconnect the cable that connects the control circuit boards (Fig. 16)
3. Select a "secondary" steam generator and change the DIP switch settings to "primary" according to the appropriate type. Refer to Fig. 15. Then connect the control panel to the new "primary". A new "initial setup" will be requested, as the generator had not been set up as a "primary" earlier.

**Modular connector description**

- |               |               |                |                |                       |
|---------------|---------------|----------------|----------------|-----------------------|
| <b>Pos 1.</b> | <b>Pos 2.</b> | <b>Pos 3.</b>  | <b>Pos 4.</b>  | <b>Pos 5.</b>         |
| <b>NTC</b>    | <b>Ext sw</b> | <b>Door sw</b> | <b>Bim/NTC</b> | <b>Addon (option)</b> |
| Pin 1:        | Pin 1:        | Pin 1:         | Pin 1:         |                       |
| Pin 2: NTC    | Pin 2: LED    | Pin 2: LED     | Pin 2: NTC     |                       |
| Pin 3: NTC    | Pin 3: SW     | Pin 3: SW      | Pin 3: NTC     |                       |
| Pin 4:        | Pin 4: 12 V   | Pin 4: 12 V    | Pin 4: Bim     |                       |



- Pos 6-9.**  
**4x RS485**  
Pin 1: A  
Pin 2: B  
Pin 3: 12 V  
Pin 4: GND

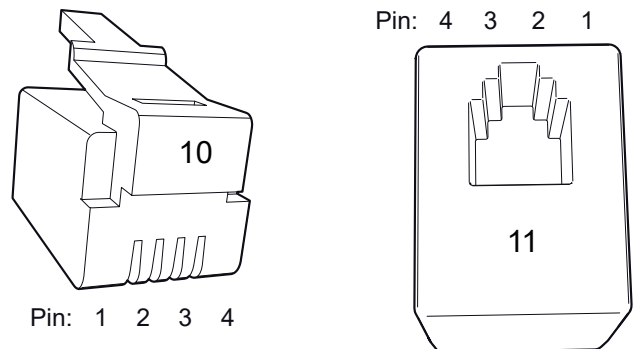


Fig. 17

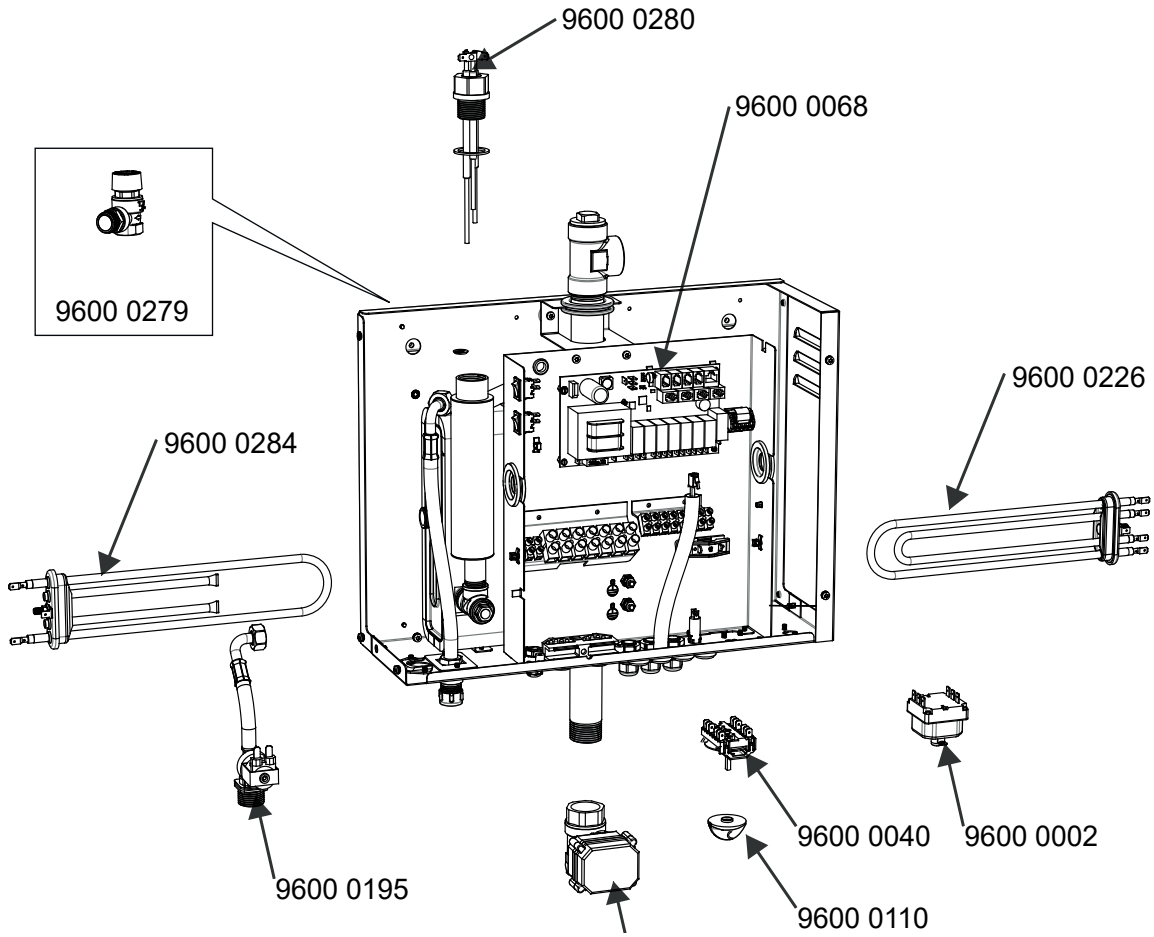
- |                                   |  |                            |
|-----------------------------------|--|----------------------------|
| 1. NTC Sensor (RJ10)              | 5. Addon (option for Home)(RJ45)                               | 10. Modular plug (RJ10)    |
| 2. External switch (RJ10)         | 6-9. RS485 control panels (RJ10)/<br>Synchronisation cable A/B | 11. Modular contact (RJ10) |
| 3. Door contact (RJ10)            |  |                            |
| 4. SEC/NTC Sensor (option) (RJ10) |  |                            |

Connecting components to the modular contacts (maximum cable cross-sectional area for RJ10. 0.9mm/ 0.2mm<sup>2</sup>, AWG24)

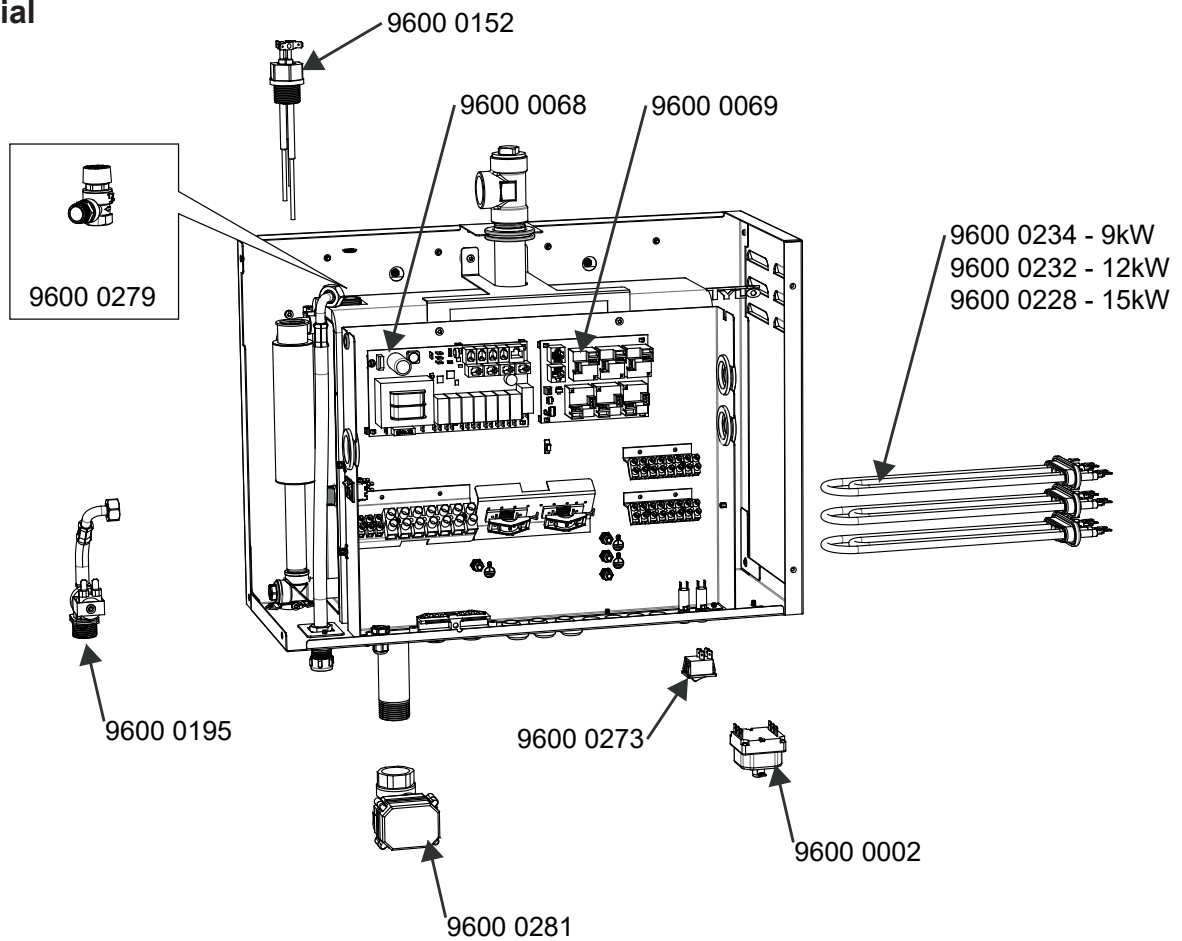
Unit	Pos	Pin	Comment
Temp.sensor (10kΩ)	1	2-3	Must be NTC type. May also be connected at Position 4.
External switch without LED indication	2	3-4	Both constant and impulse deactivation work.
External switch with LED indication	2	2-3-4	12VDC (maximum 40mA). Tylö external switch, item number: 9090 8045
Door contact without alarm for door status	3	3-4	Of type NO (Normally Open). Tylö door contact, Item No.: 9090 8035.
Door contact with alarm for door status	3	2-3-4	12VDC (max. 40mA)
Synchronisation cable A/B	6-9	1-2	Multisteam

# Spare parts list

## Home



## Commercial



## Trouble shooting

Checks and troubleshooting.

In the case of incorrect operation, first check:

- That the control panel and steam generator are connected correctly in accordance with the wiring diagram.
- That the steam generator is installed correctly in accordance with these instructions.
- That the drainage piping has a definite down-slope to the drain.
- That the dirt filter is clean. The filter is positioned at the connection point for incoming water. During cleaning, unscrew the pipe connection, take out the dirt filter and clean out limescale and particles.
- There must not be any water pockets in the steam piping or any ventilation ducts leading from the steam room.
- That the steam piping does not have any sharp bends (min. radius 50 mm).
- That any tap in the water line to the steam generator is not closed.
- That the construction and ventilation of the steam room are in accordance with our instructions.

Troubleshooting list with alternative causes of faults and suggested remedies.

### **The desired temperature (40-50°C) is maintained in the steam room, but there is no steam inside the room.**

Fault cause: Insufficient ventilation in the steam room.

*Remedy: Increase the amount of ventilation. If the air exhaust valve extracts less than 10-20 m<sup>3</sup> of air per person per hour, there is insufficient ventilation. Can occur if the air exhaust valve is not connected to a mechanical exhaust, or if a water pocket is blocking the ventilation duct.*

Fault cause: The incoming air temperature to the steam room is too high.

*Remedy: Reduce the temperature of the incoming air to max. 35°C.*

Fault cause: The air temperature surrounding the steam room is higher than 35°C.

*Remedy: Ensure that the surrounding temperature does not exceed 35°C.*

Fault cause: Thermometer is faulty or incorrectly located.

*Remedy: The thermometer must be located approx. 150 - 170 cm above floor level and as far away from the steam jet as possible.*

### **The steam room is taking an abnormally long time to warm up.**

Fault cause: In the case of steam generator low power, refer to the table.

*Remedy: Change to a higher power steam generator.*

Fault cause: Too much ventilation in the steam room.

*Remedy: Reduce the amount of ventilation. Must be 10-20 m<sup>3</sup> air per person per hour.*

Fault cause: Fuses in the distribution board have blown/tripped.

*Remedy: Change the fuse(s).*

Fault cause: The air temperature surrounding the steam room is lower than 15°C.

*Remedy: Raise the surrounding temperature or change to a higher power steam generator.*

Fault cause: Pipe element broken.

*Remedy: Change the pipe element.*

Fault cause: The sensor has been placed too close to the steam jet, see test 2.

*Remedy: Move the sensor or change the direction of the steam jet.*

### **Neither steam nor heat are present in the steam room.**

Fault cause: Fuses in the distribution board have blown/tripped.

*Remedy: Change the fuse(s).*

Fault cause: Water is not leaving the steam generator.

*Remedy: Open the tap that is connected to the pipe for incoming water to the steam generator, and inspect the hose for a kink or similar.*

Fault cause: The control panel is set incorrectly.

*Remedy: Check the time and temperature settings on the control panel.*

Fault cause: The dirt filter is clogged.

*Remedy: Remove the filter, that is placed in connection to the incoming water and clean foreign objects and particles from it.*

Fault cause: The feed water solenoid valve has jammed.

*Remedy: Remove the solenoid valve and clean out foreign objects and particles.*

Fault cause: Excessive limescale in the steam generator water tank, see test 1.

*Remedy: Change the water tank, complete with the element and electrodes.*

Fault cause: The steam generator is connected to an incorrect supply (voltage).

*Remedy: Check the voltage and the generator connections, refer to the wiring diagram.*

Fault cause: The temperature cut-out has tripped, see test 4.

*Remedy: Check for and rectify any faults in the steam pipe, e.g. blockage due to several sharp bends, water pockets or drastically reduced internal diameter. Alternatively the tank may be full of deposits, see above.*

Fault cause: Fault in the circuit board, control panel or solenoid valve.

*Remedy: Change the faulty component.*

Fault cause: Pipe element broken.

*Remedy: Change the pipe element.*

### **Hot water runs out through the steam nozzle, no or very little steam in the steam room.**

Fault cause: The feed water solenoid valve has jammed due to dirt or an electrical fault, see test 3.

*Remedy: Remove and clean the solenoid valve or rectify the electrical fault.*

Fault cause: The solenoid valve is broken.

*Remedy: Change the solenoid valve.*

Fault cause: Circuit board fault.

*Remedy: Change the circuit board*

Fault cause: Too much deposit on the electrodes.

*Remedy: Take out and clean the electrodes. Rub with a cloth until all deposits have been removed.*

### **Hot water squirts jerkily out through the steam nozzle, or in an even trickle, mixed with steam.**

Fault cause: Small water pocket in the steam pipe.

*Remedy: Eliminate the water pocket.*

Fault cause: Excessive length of uninsulated steam pipe.

*Remedy: Insulate the steam pipe.*

Fault cause: Too much deposit on the electrodes.

*Remedy: Take out and clean the electrodes. Rub with a cloth until all deposits have been removed.*

### **Hot water runs continuously out from the steam generator drain pipe.**

Fault cause: The automatic draining solenoid valve has jammed.

*Remedy: Switch off the steam generator. Test again after 80 minutes. If the fault persists, remove the motorized ball valve for the automatic drain function and clean it.*

**Loud banging in the water lines when the solenoid valve opens or closes.**

Fault cause: The incoming water piping to the steam generator is not satisfactorily secured.

*Remedy: Using clamps, firmly secure the incoming water piping to the wall.*

Fault cause: Recoil (water hammer) in the incoming water piping.

*Remedy: Replace 1 meter of the water piping closest to the steam generator by a flexible type, e.g. armored rubber hose that can withstand the water pressure.*

**Safety valve opens or temperature protection cut-out trips.**

Fault cause: The steam pipe is blocked, see test 4.

*Remedy: Remove the blockage.*

Fault cause: The internal diameter of the steam piping is drastically reduced, see test 4.

*Remedy: Change the pipe or joint component that is causing the reduction (internal diameter min. 12 mm).*

Fault cause: These are several sharp bends in the steam pipe, see test 4.

*Remedy: Change the bends, they must be gently rounded (minimum radius 50 mm).*

Fault cause: Large water pocket in the steam pipe, see test 4.

*Remedy: Adjust the water pipe to eliminate the water pocket.*

Fault cause: Excessive limescale in the steam generator water tank, see test 1.

*Remedy: Descale several times with flushing in between. Change the water tank, complete with the element and electrodes, if that did not work.*

**Steam production comes and goes at short intervals right from the start.**

Fault cause: The sensor is not positioned correctly relative to the steam jet, see test 2.

*Remedy: Move the sensor or change the direction of the steam jet.*

Fault cause: Limescale or other foreign material in the dirt filter.

*Remedy: Remove and clean the dirt filter.*

**Fan or lighting not working despite correct connections.**

Fault cause: A fuse can have blown/tripped.

*Remedy: Replace the fuse in accordance with Fig. 13.*

**TEST 1.**

**Inspecting the build-up of limescale in the water tank.**

Unscrew the lock nut at the top of the steam generator. Use a torch to see inside the tank. Inspect the inside of the tank through the hole. If there is a layer of limescale higher than 3 cm from the bottom, the steam generator has not been serviced as prescribed with regular descaling. The fault could also be that the automatic emptying and flushing have not been working. If there is a switch in the electrical feed to the steam generator, check that it has not been used as a shut-down switch after each steam bath session. Such a switch must not be switched off before not less than 80 minutes have elapsed since the control panel has switched off.

**TEST 2.**

**Functional check of the sensor.**

Soak a small hand towel in cold water. Hang the wet towel over the sensor. If the steam generator begins to produce steam within 20 minutes the sensor is serviceable, but positioned incorrectly or the temperature has been set to a value that is too low.

**TEST 3.**

**Functional check of the solenoid valve.**

Use a separate switch to check that the solenoid valve is operating satisfactorily. If it leaks, it may be due to dirt or limescale deposits. Check that the dirt filter is intact, and descale the steam generator.

**TEST 4.**

**Checking the steam pipe if the safety valve opens or temperature protection cut-out trips.**

Unscrew and disconnect the steam pipe from the steam generator. Start the steam generator and allow it to run for about 1 hour. If the safety valve or temperature protection do not trip during this test, there must be a blockage in the steam pipe that is in the way of the steam. Rectify in accordance with the troubleshooting chart. If during servicing you wish to empty the tank – Use the switch at the left wall of the electrical cabinet to manually open and close the motorized ball valve.

In the event of problems, please contact the retailer where you purchased the equipment.



**Tampering with the device may only be performed by qualified personnel**

Error code	Symptom	Error occurs	Events during error	Comments on error code
1	Temperature sensor in the room not connected or faulty	During operation	Operation interrupted. Emptying of the steam production source takes place 1 hour after the error occurred.	Is the sensor intact? Is it giving an incorrect value? Resistance measurement should show approx. 10kΩ at 25°C and approx. 677 Ω at 100°C.
		At off	Only the error code is shown. Steam production source does not empty.	
2	Temperature sensor in the room not connected or faulty	During operation	The standby steam room with its steam production & Tylarium stop working and emptying takes place 1 hour after the error occurred. The steam room only notifies that there is an error. Operation is not interrupted and emptying takes place as normal 1 hour after the steam bath ends.	Is the sensor intact? Is it giving an incorrect value? Resistance measurement should show approx. 10kΩ at 25°C and approx. 677 Ω at 100°C. This sensor must be changed if it is faulty, otherwise the standby function of the system cannot be used.
		At off	Only the error code is shown. Emptying does not take place.	
4	The level electrodes in the steam tank are short-circuited	During operation	Operation is interrupted and error code clearing takes place immediately.	About 5 seconds of continuous failure is required to trigger an error code. Check that the electrode pins are touching the electrode tube or alternatively the cables. Error code may be triggered by water with a high concentration of salt or minerals that increases electrical conduction and makes the circuit board believe that the electrodes are short-circuited. In that case clean/descale the water tank and the electrode pins.
		At off	Error code clearing takes place immediately.	
5	The steam tank overfull level electrodes are not working.	During operation	Operation is interrupted and error code clearing takes place immediately.	The uppermost, high (H) electrode has not detected the water level within the preset time, refer to the filling time in the configuration menu. Insufficient water flow? Is the incoming water switched on? Is there a gap in the electrode wire connections GND/high? Grease on the coating surface of the electrode pins? If there is no fault present at the water connection, the value for the water level can be checked in the configuration menu status during restarting, to check that the level has changed from low to mid/high during filling. If the level has not changed at all from low, both the mid and high (M, H) pins are faulty. If the level has only changed to mid, it is only the high pin (H) that is faulty
		At off	The error code cannot be triggered when off, operation must be started for the incoming water feed to open.	
6	Contact lost with the heater network control panel node.	During operation	Operation is interrupted and restarting takes place. For steam production, emptying takes place immediately after restarting is completed in case there is water in the tank.	Poor wiring connection? Check by removing and refitting the RJ10 connector. Check that one of the pins in the female RJ10 connector on the circuit board or control panel may have become misaligned or displaced, so that contact with the connected RJ10 cable has been lost.
		At off	Reboot. For steam production, emptying takes place immediately after rebooting is completed in case there is water in the tank.	
8	The steam tank has overheated	During operation	Operation is interrupted and error code clearing takes place immediately.	The sensor at the NTC input has detected excessively high temperature in the water tank. Check the steam pipe along its length, and its dimensions. Check that the NTC is intact. Resistance measurement should show approx. 10kΩ at 25°C and approx. 677Ω at 100°C. Also check the water quality and that automatic emptying is activated, so that the level electrodes are not misleading the system due to foam in the tank so that they believe that sufficient water is available.
		At off	Cannot be triggered when the system is off.	
10	Contact with the add-on board has been lost.	During operation	Operation interrupted. In a Tylarium emptying of the steam secondary is taking place 1 hour after the fault occurred.	Try restarting the system. Check by removing and refitting the RJ10 connector. Check that one of the pins in the female RJ10 connector on the circuit board may have become misaligned or displaced, so that contact with the connected RJ10 cable has been lost. Check the screw terminal connections on the sensor circuit board. Alternatively change the temperature/humidity sensor that is connected to the RS485 input.
		At off	Only the error code is shown. In a Tylarium emptying of the steam secondary is not taking place.	
11	There is a fault in the emptying of water from the steam tank. Switch off the power and perform servicing.	During operation	Fault detected during the actual emptying sequence of the system. Error code clearing, Automatic emptying, Voltage connection to the system and water in the tank and emptying after session completed.	Water level in the tank has been at least mid-level when checking the tank is empty, carried out at all emptying cycles. It must always be at its low level. Check, is the water tank drain blocked? Is the emptying valve operating and opening? Is the relay on the relay board that controls the emptying valve closing? The fault may also be caused by the high electrode pin sensing the value as water at the same time as the mid not sensing water, the same as the error code (level electrodes not working, mid failure) thereby sending unknown water level.
		At off	Fault detected during the actual emptying sequence of the system. Error code clearing, Automatic emptying, Voltage connection to the system and water in the tank and emptying after session completed.	

Error code	Symptom	Error occurs	Events during error	Comments on error code
12	Steam tank level electrodes are not working, mid failure.	During operation	Operation is interrupted and error code clearing takes place immediately.	Requires a continuous failure of the mid electrode pin for 5 seconds at the same time as the high electrode pin having a value equivalent to water, before error code will be triggered. Check the connections between the relay board and the mid electrode. Check if the mid electrode pins are coated with grease. The level high electrode pins may perhaps be in contact with GND although not a complete short-circuit but just enough so that the value is misinterpreted as water?
		At off	Error code clearing takes place immediately.	
15	Contact lost with the heater network relay board node.	During operation	Operation is interrupted and rebooting takes place. For steam production, emptying takes place immediately after rebooting is completed in case there is water in the tank.	Shown when the primary has lost contact with the connected secondary unit, system cures itself. Check, does the secondary unit have voltage? Test by removing and refitting the RJ10 synchronization cable again. Check that one of the pins in the female RJ10 connector on the circuit board may have become misaligned or displaced, so that there is no contact with the connected synchronization cable. After rectifying the fault, restart the power to both the primary and secondary.
		At off	Reboot. For steam production, emptying takes place immediately after rebooting is completed in case there is water in the tank.	
18	Too many secondary units connected.	During operation	Error code appears immediately after voltage is applied to the system, resulting in the system constantly rebooting.	Maximum number of units in the system: 1 primary + 2 secondary for Multisteam. 1 primary + 1 secondary for Tylarium. The error code is first seen on the display after rectification and system restarting.
		At off	Error code appears immediately after voltage is applied to the system, resulting in the system constantly rebooting.	
19	Door has been open for longer than the permitted time. Current session ends	During operation	Operation interrupted. Emptying of the steam production source takes place 1 hour after the error occurred. Error code triggered at standby/operation on of the sauna/Tylarium at steam only at operation on.	Weekly calendar entries rescheduled to the following week. Date calendar entries deleted. If it is known that the door was closed all the time, test by disconnecting and reconnecting the RJ10 connector. Check, is the distance between the switch and the magnet set correctly? Check that one of the pins in the female RJ10 connector on the circuit board may have become misaligned or displaced, so that contact with the connected RJ10 cable has been lost. Pins 3-4 must be NC (Normally Closed) when the door is closed.
		At off	Cannot be triggered when the system is off.	
20	Door switch has been open for longer than 60 seconds since the previous session.	During operation	Error code is only triggered at off. Arrange it so that the steam room cannot be started via calendar entries and external control. Error code first triggered hidden with the system off, and first shown at the start attempt, and at later starts at the Pure control panel.	Check that the door switch is working by: 1. Restart the system with the door open, then inspect the configuration menu status, the door switch will not now be shown as connected. 2. Close the door and now the door switch will be shown as closed. If its shown as not closed, is the switch or cable faulty are incorrectly installed? Check by removing and refitting the RJ10 connector. Check, is the distance between the switch and the magnet set correctly? Check that one of the pins in the female RJ10 connector on the circuit board may have become misaligned or displaced, so that contact with the connected RJ10 cable has been lost. Pins 3-4 must be NC (Normally Closed) when the door is closed.
		At off	Error code is only triggered at off. Arrange it so that the steam room cannot be started via calendar entries and external control.	

## ROHS (RESTRICTION OF HAZARDOUS SUBSTANCES)

Instructions for environmental protection.

Do not dispose of this product with the domestic refuse when no longer in use. Take it to a recycling station for electrical and electronic equipment.

For further information, see the symbol on the product, manual or packaging.



Fig 20: Symbol

The different materials can be recycled as specified by their labeling. You can help protect the environment by recycling or reusing the spent appliances or the materials in them. Take the product to a recycling centre without the sauna stones or the soapstone jacket (if fitted).

Contact your local authorities for details of your nearest recycling centre.

## User guide

Control panel Pure and Elite, see separate guide.

### Control panel

User guide: supplied with control panel. The steam generator is controlled electronically by the following compatible models:

*Elite* - the Tylö Elite control panel has a processor and an operative system which enables many advanced functions. In addition to a number of personal settings, the Elite can also be programmed to suit your personal timetable. Added to this are such functions as extra fans, fragrance pumps and lighting. The panel has energy-saving functions and the possibility of connection to a wireless network. It can be located inside or outside the steam room.

*Pure* - Touch panel with basic functions, to be located inside or outside the steam room.

### Main power switch

The main power switch is located on the underside of the steam generator (Fig. 18) (Fig. 19). It should only be used when the system will be disconnected for a long period.

The automatic emptying function of the steam generator will stop if the power supply is disconnected for any reason.

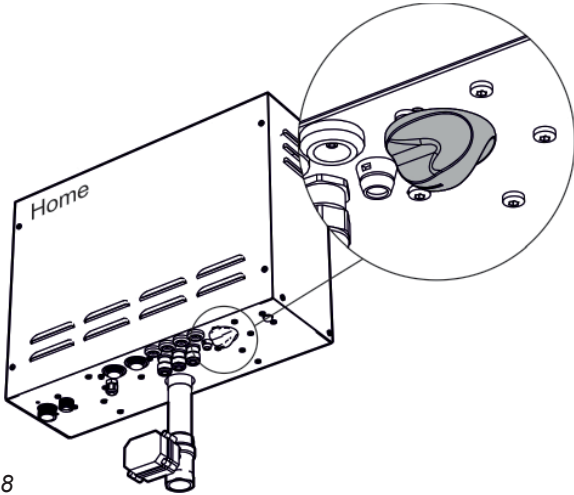


Fig. 18

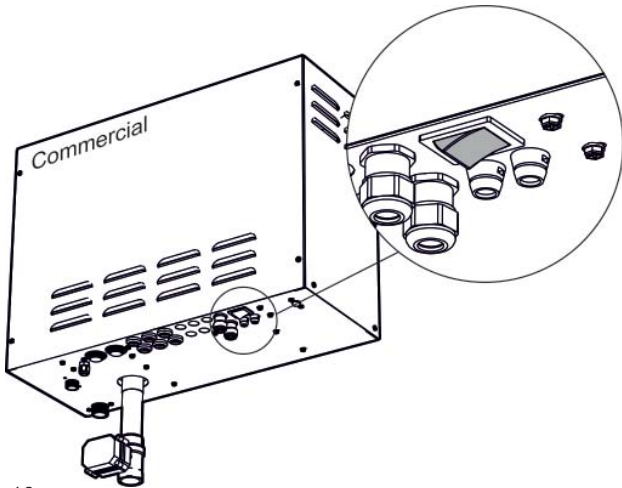


Fig. 19

### Automatic emptying

The steam generator empties out part of its water automatically after 4 hours (factory setting). This automation considerably reduces the build-up of limescale and pollutants in the water tank.

For the automatic emptying and flushing to work, the circuit breaker between the distribution board and the steam generator or main power switch must not be switched off before at least 70 minutes have elapsed since the timer on the control panel has timed out.



**WARNING! The water in the tank is hot**

### Descaling

Some of the limescale released into the steam generator is flushed out during automatic emptying and flushing, but some remains. Tylö water softener (Tylö Item no. 9090 8025) filters out the limescale and thus prevents it from reaching the steam generator, which directly contributes to a longer life. Empty the tank after each use of the sauna. To extend the unit's life and reduce the need for manual descaling, a steam generator for public use must be connected to a water softener to remove limescale. This is particularly important if the water hardness is over 4°dH (German water hardness degrees). The descaling agent must not produce foam or give off harmful chemicals. This may cause an incorrect water level to be indicated in the tank, triggering the temperature cut-out (after some time the element will break).

Manual descaling must be performed regularly in accordance with the following table.

Operating time in hours before descaling.					
kW	Tylö solvent (number of bags)	Sulfamic (grams)	Tylö liquid descaling agent (ml)	Operating hours at different water hardnesses (dh)	
				0,01-1°dh	1-4°dh
3	2	100	250	300	100
6-9	2	100	250*	200	90
12-15	4	200	500	150	84

\* 250ml for home

\* 500ml for commercial

The need for manual descaling depends on water quality, the power of the steam generator and the operating time. In order to test the degree of hardness, follow the accompanying EASY TEST instructions and then comply with the recommendations in accordance with

Limescale is the most prevalent cause of operational breakdown. It is therefore important to comply with the descaling intervals in the care and maintenance instructions.

With normal private use, there is very little need for descaling unless the water is very hard. Nevertheless, the steam generator should be descaled at least twice a year. This releases limescale and other deposits that have become attached to the tank walls and heating element.



**Note! The steam room must NOT be used during descaling!**

Instructions for descaling the Tylö Steam generator:

- Switch on the steam generator and leave it running until the water in the tank begins to boil.
- Switch off the steam generator at the control panel and wait about 5 minutes.
- Slacken the lock nut on the 3-way connection at the top of the steam generator. Use a funnel to pour the descaling agent into the tank via the 3-way connection.
- Screw the lock nut on the 3-way connection into place and allow time for the descaling agent to work.
- After about 1 hour, the steam generator will automatically empty and flush the tank clean, and is then ready for use again.

If you want the descaling to work for a longer time, use the power switch to switch off the steam generator. The steam generator will empty out as soon as the power is switched back on.

If there is a large amount of limescale in the steam generator, it will be necessary to perform descaling several times repeatedly, followed by flushing each time.

Tylö Solvent Descaler is non-toxic, odor-free and causes no damage to the steam generator or its components.

**Sommaire**

<b>Présentation générale</b> .....	<b>34</b>
Cabine de hammam .....	35
Emplacement du générateur de vapeur .....	35
Protection thermique.....	35
Sol et évacuation .....	35
Ventilation .....	35
Bouche d'amenée d'air .....	35
Bouche de sortie d'air .....	36
Extraction mécanique .....	36
Fonctions du générateur de vapeur:.....	36
Mesures .....	36
<b>Installation des tuyaux</b> .....	<b>37</b>
Raccord à l'alimentation en eau.....	37
Tuyau de vapeur .....	37
Évacuation .....	38
<b>Installation électrique</b> .....	<b>39</b>
Schéma de principe du hammam .....	40
Raccordements.....	40
Éclairage.....	41
Emplacement du thermistor.....	41
Options .....	41
Raccordement à des équipements supplémentaires.....	41
Domotique .....	41
Multisteam .....	41
Description des connecteurs modulaires .....	42
<b>Liste des pièces de rechange</b> .....	<b>43</b>
<b>Recherche de défauts</b> .....	<b>44</b>
Code d'erreur .....	46
ROHS (RESTRICTION OF HAZARDOUS SUBSTANCES).....	47
<b>Notice d'utilisation</b> .....	<b>48</b>
Panneau de commande.....	48
Interrupteur principal.....	48
Vidange automatique .....	48
Détartrage .....	48

Conserver la présente notice d'utilisation.

Pour tout problème éventuel, veuillez contacter votre revendeur.

© Toute reproduction, intégrale ou partielle, est interdite sans l'autorisation écrite de Tylö. Tylö se réserve le droit de modifier les matériaux utilisés, la conception technique et les modèles de ses produits.



## IMPORTANT!

- **L**e tuyau de vapeur ne doit pas former de coudes aigus.
- **N**'orientez pas le jet de vapeur en direction d'une cloison, d'un siège ou d'un autre objet. **P**révoyez une distance dégagée devant la buse de vapeur.
- **L**e tuyau de vapeur ou le conduit de ventilation doit être exempt de poches d'eau. **IMPORTANT!** Le tuyau de vapeur ne doit pas être obturé de quelque manière que ce soit (par exemple robinet ou soupape). **L**e diamètre interne du tuyau de vapeur ne doit pas être réduit.
- **U**ne ventilation équivalente à 10 à 20 m<sup>3</sup> par personne et par heure doit être prévue si le hammam est utilisé en service continu plus de deux heures.
- **L**a tension de la ligne d'alimentation du générateur de vapeur ne doit pas être coupée. Il convient donc d'éviter les interrupteurs, par exemple, sur la ligne d'alimentation.
- **L**e tuyau d'évacuation doit présenter une pente sur toute sa longueur, entre le générateur de vapeur et la bouche d'évacuation.
- **L**a température ambiante du hammam et du générateur de vapeur ne doit pas excéder 35 °C.
- **L**a sonde doit être installée aussi loin que possible du jet de vapeur.
- **D**étartez régulièrement le générateur de vapeur conformément

aux instructions; reportez-vous à la partie « détartrage ».

**D**ans les régions où la dureté de l'eau est supérieure à 4°dH (7°f), un adoucisseur d'eau ou l'adoucisseur d'eau Tylö MACH 2020 doit être installé (Réf. Tylö 9090 8025)

- **N**ettoyez régulièrement le hammam
- **ATTENTION!** L'évacuation du générateur de vapeur doit toujours arriver sur une bouche d'évacuation à l'extérieur du hammam. **L**e générateur de vapeur vide le réservoir 1h après la fin du bain. **L**a température de l'eau est alors entre 80 et 85°C!
- **AVERTISSEMENT!** Sortie de vapeur brûlante au niveau de la buse de vapeur. **N**e jamais laisser de jeunes enfants seuls sans surveillance.
- **C**et appareil peut être utilisé par des enfants âgés d'au moins 8 ans et par des personnes ayant des capacités physiques, sensorielles ou mentales réduites ou dénuées d'expérience ou de connaissance, s'ils (si elles) sont correctement surveillé(e)s ou si des instructions relatives à l'utilisation de l'appareil en toute sécurité leur ont été données et si les risques encourus ont été appréhendés.
- **L**es enfants ne doivent pas jouer avec l'appareil.
- **L**e nettoyage et l'entretien par l'utilisateur ne doivent pas être effectués par des enfants sans surveillance.

## Présentation générale

Installation de plomberie : doit être effectuée par un plombier qualifié. Installation électrique : doit être effectuée par un électricien qualifié.

Schéma de principe de l'installation des modèles Steam Home et Commercial (Fig. 1)

- A= Câble d'alimentation entre le tableau électrique et le générateur de vapeur. Il est préférable de prévoir un interrupteur de travail entre le tableau électrique et le générateur de vapeur. L'interrupteur doit toujours être en position allumée. Si le courant est coupé avant la vidange automatique et le rinçage du réservoir (environ 70 minutes après la fin de la séance), la fonction est interrompue et le réservoir n'est pas vidé, ce qui diminue la durée de vie du générateur de vapeur.
- B= Câble entre le tableau de commande et le générateur de vapeur.
- C= Câble de thermistor

- D= Câble reliant l'interrupteur marche/arrêt extérieur éventuel.
- E= Tuyau de vapeur
- F= Tuyau d'évacuation
- G= Admission d'eau
- H= Bouche d'évacuation d'air raccordée à une conduite qui débouche à l'air libre
- I= Amenée d'air
- J= Tuyau de la soupape de sûreté
- K= Double rabat clapet anti-retour

1-6, cf. Fig. 12

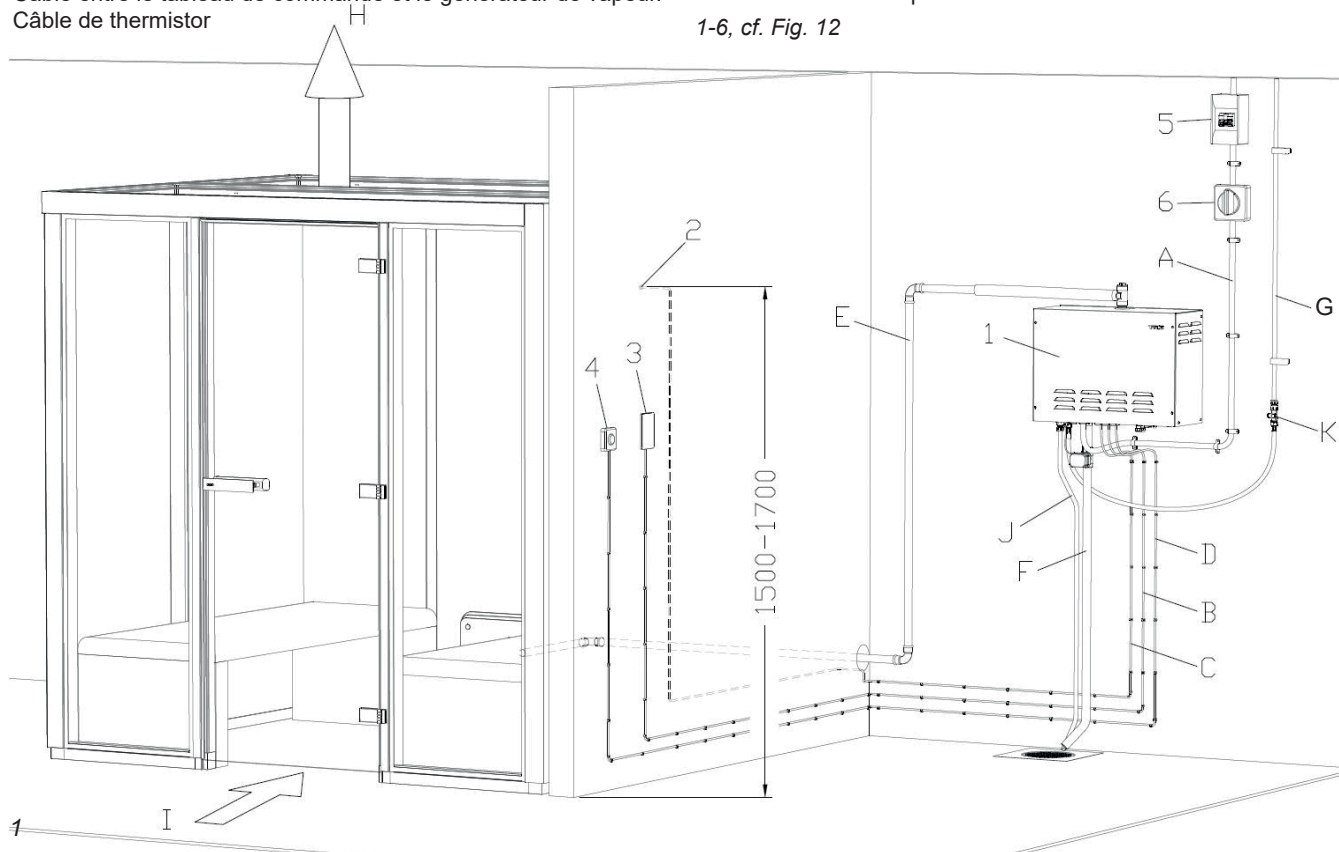


Fig. 1



## Cabine de hammam

Le hammam ne doit pas disposer de source de chaleur autre que le générateur de vapeur. La température ambiante du hammam et du générateur de vapeur ne doit pas excéder 35°C. Une cabine de sauna attenante éventuelle doit être bien isolée et séparée du hammam par un espacement d'au moins 10 cm où l'air peut circuler librement.

## Emplacement du générateur de vapeur

L'installation doit être réalisée par un électricien habilité ou un plombier. Le générateur de vapeur doit être bien fixé. Il est monté à l'extérieur du hammam, mais aussi près que possible de celui-ci. La longueur maximale du conduit de vapeur est de 15 m. Immobiliser le générateur de vapeur au moyen de la vis de fixation (Fig 2b).

Veillez à respecter les distances de montage spécifiées (Fig. 2a). Elles sont calculées pour permettre la maintenance et l'entretien.

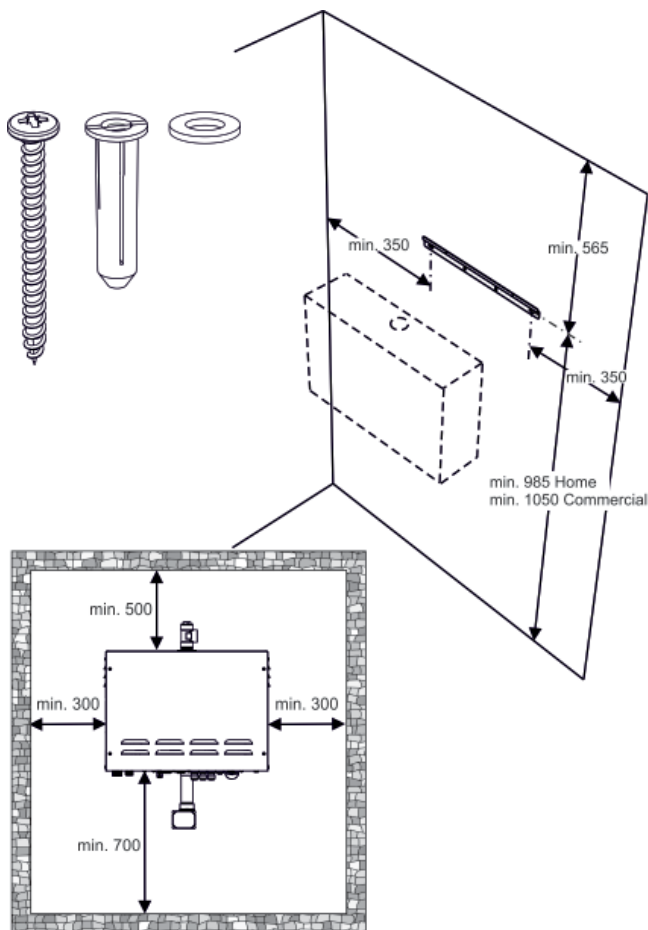


Fig. 2a

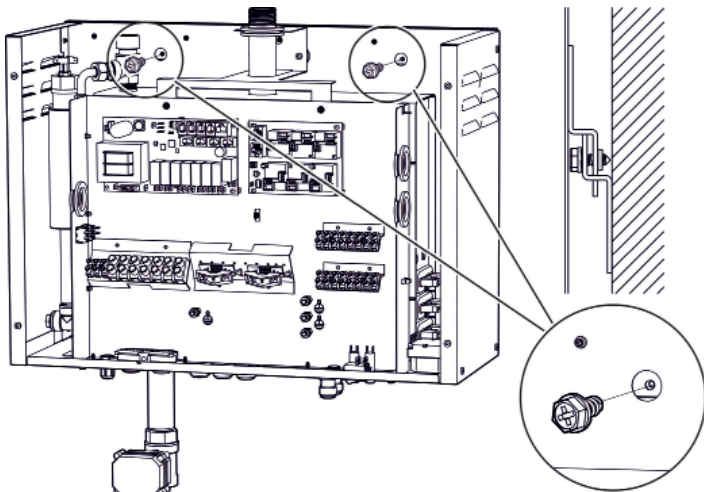


Fig. 2b Vis de fixation du support

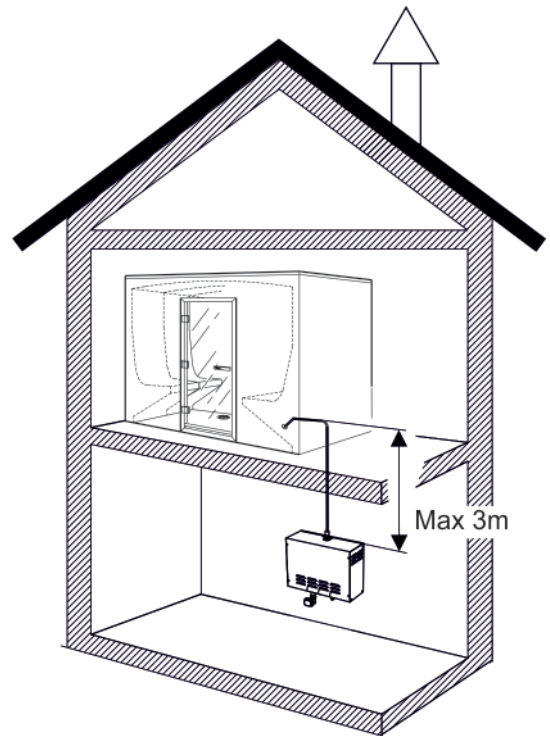


Fig. 3

Le générateur de vapeur doit être installé à un emplacement sec et bien ventilé, avec une évacuation au-dessus, au-dessous ou sur le même plan que la cabine de hammam (jamais directement au-dessus d'une évacuation ou dans un environnement agressif). L'écart vertical maximal entre le générateur de vapeur et le hammam est de 3 mètres. (Fig. 3)

Le générateur de vapeur doit être monté horizontalement, à une hauteur suffisante par rapport au sol pour assurer au tuyau d'évacuation une pente convenable vers la bouche d'évacuation.

## Protection thermique

Le générateur de vapeur est pourvu d'une protection thermique intégrée. Lorsque cette protection s'est déclenchée, le défaut peut être éliminé à l'aide de la liste de recherche de défaut du présent manuel.

## Sol et évacuation

Une évacuation doit être prévue à l'intérieur de la cabine du hammam. Le sol doit présenter une pente en direction de l'évacuation. Le revêtement du sol peut être un revêtement plastique soudé, du carrelage, etc. Préparation de la surface et joints identiques à ceux spécifiés pour les pièces d'eau.

**ATTENTION!** Avec des revêtements de sol et muraux en plastique, de petites décolorations peuvent se produire sous la buse de vapeur, au contact de la vapeur et de l'eau très chaude.

## Ventilation

En règle générale, un hammam utilisé pour des durées inférieures à 2 heures n'a pas besoin de ventilation. Pour des raisons techniques et d'hygiène, l'air doit être renouvelé à raison de 10 à 20 m<sup>3</sup> par personne et par heure si le hammam est utilisé en service continu plus de 2 heures.

Un espace vide situé au-dessus de la cabine du hammam ne doit pas être complètement clos. Pratiquer au moins un trou d'aération (100 cm<sup>2</sup>) dans l'espace vide, du même côté que la porte.

## Bouche d'amenée d'air

Il s'agit d'une ouverture placée dans la partie inférieure de l'ouverture de porte ou d'un jour sous la porte.

### Bouche de sortie d'air

Elle doit être placée dans la partie supérieure du mur ou dans le plafond, aussi loin que possible de la bouche d'amenée d'air, mais pas au-dessus de la porte ou d'une place assise. La bouche de sortie d'air doit être raccordée à une conduite qui débouche à l'air libre. Vous pouvez utiliser un éventuel conduit existant. Le conduit de ventilation doit être parfaitement étanche et conçu dans un matériau résistant à une forte humidité. Des poches où de l'eau de condensation pourrait s'accumuler et provoquer des obstructions ne doivent pas se former. Si le conduit de ventilation doit disposer d'une poche d'eau, un clapet hydraulique doit être installé afin de drainer l'eau de condensation vers l'évacuation. La taille de la bouche de sortie d'air doit répondre à l'exigence d'évacuation de 10 à 20 m<sup>3</sup> d'air par personne et par heure.

### Extraction mécanique

Si l'évacuation naturelle est insuffisante, en raison par exemple d'une dépression dans le local qui alimente la pièce en air, la bouche de sortie d'air doit être raccordée à un dispositif d'extraction mécanique capable d'assurer un renouvellement d'air de 10 à 20 m<sup>3</sup> par personne et par heure.

### Fonctions du générateur de vapeur:

Tous les générateurs de vapeur Tylö de type Home et Commercial sont pourvus des équipements suivants:

- Réservoir d'eau en acier inoxydable
- Volume du réservoir d'eau:  
Home - 2 litres  
Commercial - 8,4 litres
- Tuyauterie inoxydable résistante aux acides
- Vidange automatique 60 minutes après extinction du hammam
- Nettoyage automatique après vidange
- Puissance 3 niveaux
- Régulation électronique du niveau d'eau
- Protection électronique de niveau
- Électrodes antitartre auto-nettoyantes
- Production de vapeur continue
- Puissance toujours adéquate indépendamment de la qualité et du niveau de l'eau
- Soupape de sûreté intégrée
- Protection thermique intégrée
- Séparateur d'impuretés intégré
- Automatisation pour télécommande
- Conception étanche à l'eau de rinçage
- Classe IP 21
- Vidange sur code de défaut
- Vidange automatique
- Clapet anti-retour
- Protection contre la rétro-aspiration

### Mesures

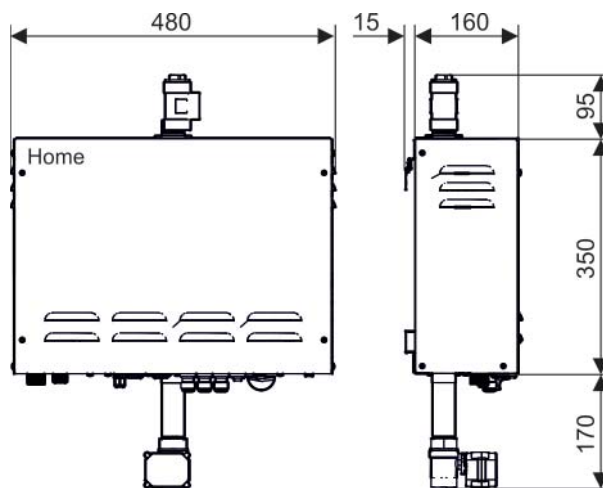


Fig. 4 Mesures en millimètres, Générateur de vapeur Tylö, type Home

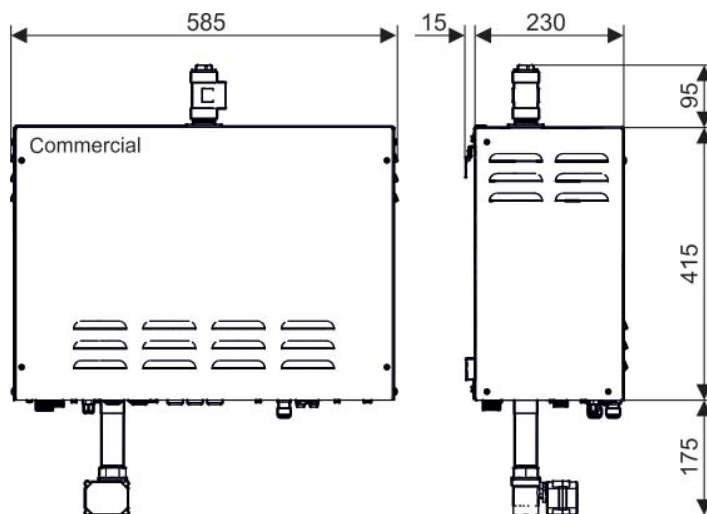


Fig. 5 Mesures en millimètres, Générateur de vapeur Tyl, type Commercial

### Puissance réelle en fonction du volume de la cabine:

kW	Volume minimal/maximal du hammam (m <sup>3</sup> )				Prod. de vapeur kg/h
	Cloisons légères en verre de sécurité. Impression, Panacea etc.		Cloison massive, par ex. faïence, béton, pierre, etc.		
	avec ventilation	sans ventilation	avec ventilation	sans ventilation	
3	-	max. 3	-	max. 2	3,5
6	3-8	4-15	2-5	2,5-8	8
9	6-16	13-24	4-10	7-16	12
12	14-22	22-30	8-15	14-20	16
15	18-25	28-38	10-19	18-25	20

## Installation des tuyaux

Réalisée par un plombier habilité.

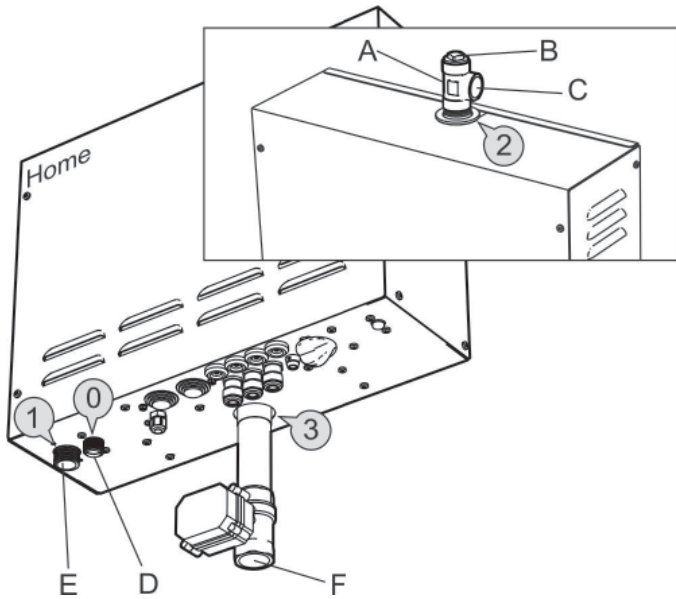


Fig. 6 Générateur de vapeur de type Home

- A= Branchement.
- B= Écrou de blocage
- C= Sortie de vapeur
- D= Raccordement à l'évacuation (soupape de sûreté)
- E= Raccord à l'alimentation en eau avec séparateur d'impuretés intégré
- F= Raccordement à l'évacuation (vanne motorisée)

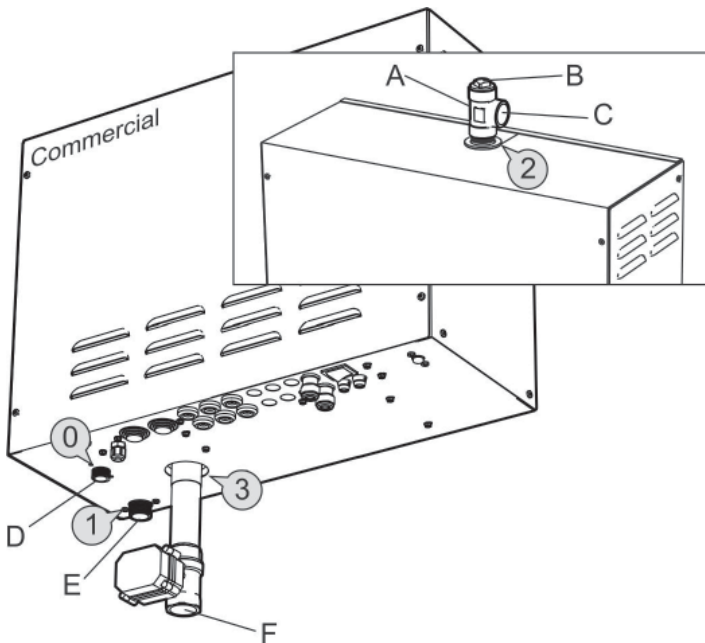


Fig. 7 Ånggenerator typ Commercial

- A= Branchement.
- B= Écrou de blocage
- C= Sortie de vapeur
- D= Raccordement à l'évacuation (soupape de sûreté)
- E= Raccord à l'alimentation en eau avec séparateur d'impuretés intégré
- F= Raccordement à l'évacuation (vanne motorisée)

### Raccord à l'alimentation en eau

Raccordez l'eau froide au raccord 1 (Fig. 6,7) du générateur de vapeur. La pression de l'eau en entrée doit se situer entre 0, 2 bar min. et 10 bar max (20kPa min. et 1000kPa max).

Afin d'éviter les coups de bélier, le raccordement à l'alimentation en eau entre le tuyau de cuivre ( $\varnothing$  int. 12 mm min.) et le générateur de vapeur doit être assuré par un flexible en caoutchouc armé de 1 mètre environ.

**IMPORTANT!** Avant de relier l'eau entrante au générateur de vapeur, rincez la tuyauterie!

Le rinçage empêche les copeaux et autres impuretés contenues dans les tuyaux de pénétrer dans le circuit du générateur de vapeur.

N'oubliez pas non plus d'installer la soupape anti-retour fournie sur le raccordement d'eau en entrée

### ATTENTION!

Dans les régions où la dureté de l'eau est supérieure à 4°dH (7°f), un adoucisseur d'eau éliminant le calcaire ou l'adoucisseur d'eau Tylö doit être installé (Réf. Tylö: 9090 8025). L'adoucisseur ne doit pas provoquer la formation de mousse ou rejeter des produits chimiques.

### Tuyau de vapeur

Monter le raccord, l'écrou de blocage vers le haut, sur la sortie de vapeur 2 (Fig. 6,7) du générateur de vapeur. Raccorder le tuyau de cuivre d'un diamètre interne d'au moins 18mm, à la sortie de vapeur du raccord (C). Le tuyau de vapeur doit présenter une pente soit vers le hammam, soit vers le générateur de vapeur. Le tuyau de vapeur peut également être installé avec une pente à la fois vers le hammam et vers le générateur de vapeur.

### IMPORTANT!

Il ne doit pas se former de poches d'eau dans le tuyau de vapeur, entre le générateur de vapeur et le hammam, où des condensats pourraient s'accumuler et provoquer des obstructions.

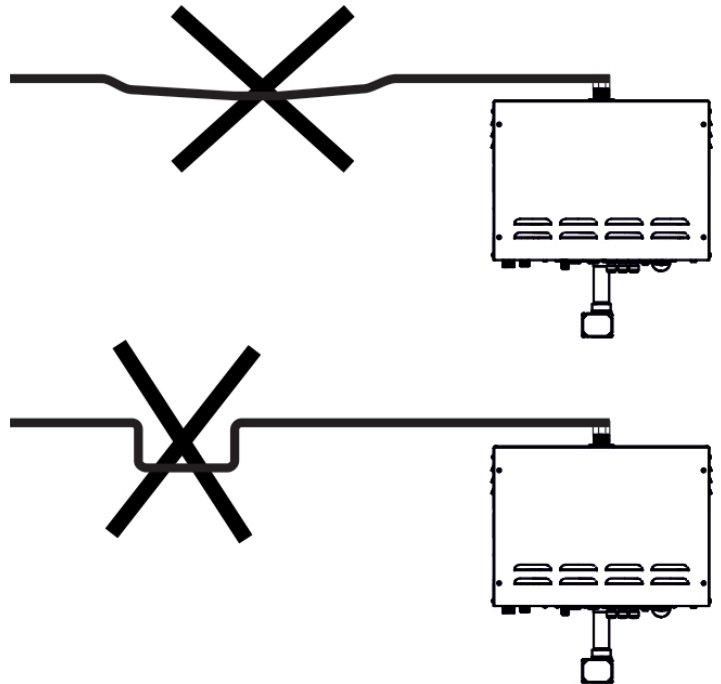


Fig. 8

Le tuyau de vapeur doit présenter aussi peu de coudes que possible, et ceux-ci doivent être arrondis avec un rayon minimum de 5 cm. (Fig. 9)

Les angles aigus sont interdits.

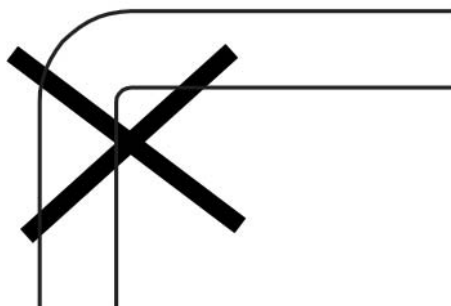
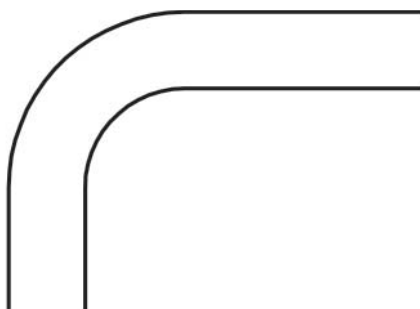


Fig. 9

**IMPORTANT!** Le tuyau de vapeur ne doit pas être obturé de quelque manière que ce soit (par exemple robinet). Le diamètre interne du tuyau de vapeur ne doit pas être réduit.

Si la longueur du tuyau de vapeur est supérieure à 3 mètres, celui-ci doit être pourvu d'une isolation thermique tolérant au moins 100 °C. Si le tuyau n'est pas isolé, la vapeur risque de refroidir, entraînant la formation d'eau dans le tuyau.

La distance entre des matériaux inflammables, par ex. du bois, et un tuyau de vapeur non isolé, ne doit pas être inférieure à 10 mm.

Lors du passage d'un tuyau au-travers d'un mur, l'orifice de passage doit présenter un diamètre supérieur de 10 mm au diamètre extérieur du tuyau de vapeur.

### IMPORTANT!

La bouche de sortie de vapeur est montée à l'intérieur de la cabine du hammam, 40 cm au moins au-dessus du sol. Installez la bouche de manière à ce que le jet de vapeur ne soit pas dirigé sur une cloison, un siège ou un autre objet, et laissez un espace libre d'au moins 80 cm devant la bouche de vapeur. Si le hammam est utilisé par des enfants ou des personnes avec des capacités de réaction réduites et similaires, une protection doit être prévue, empêchant tout contact involontaire avec le jet de vapeur au niveau de la bouche de vapeur.

Si la bouche de vapeur doit être installée dans un hammam Tylö, reportez-vous aux instructions de montage accompagnant le hammam.

**IMPORTANT!** La bouche de sortie de vapeur ne doit pas être obturé de quelque manière que ce soit (par exemple robinet ou soupape).

Montage de la buse de vapeur, voir les instructions fournies avec Bahia Home ou Bahia PRO.

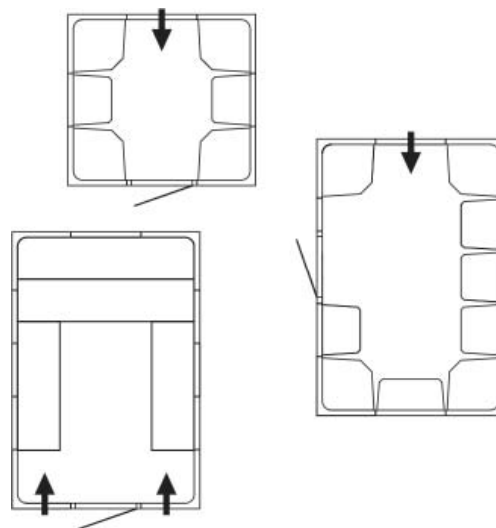


Fig. 10

### Évacuation.

Raccordez le tuyau d'évacuation, qui doit être un tuyau en cuivre de bonne qualité, avec un diamètre interne minimal de Ø 25 mm, au raccord 3 (Fig. 6,7) sur le générateur de vapeur. Le tuyau d'évacuation doit aboutir sur la bouche d'évacuation la plus proche à l'extérieur du hammam. La température de l'eau évacuée se situe entre 80 et 85 °C environ.

Afin d'abaisser la température de l'eau et le risque de formation de calcaire dans l'évacuation, une bonde peut être installée entre le générateur de vapeur et l'évacuation. (Réf. Tylö 9002 9060)

### IMPORTANT!

Aucune obturation ne doit être installée sur le tuyau de vapeur (par exemple robinet ou soupape). Le tuyau d'évacuation doit présenter une pente sur toute sa longueur, du générateur de vapeur à la bouche d'évacuation.

Un tuyau de décharge raccordé au dispositif limiteur de pression D (0)(Fig. 6 et 7) doit être installé dans un environnement maintenu hors-gel et en pente continue vers le bas.



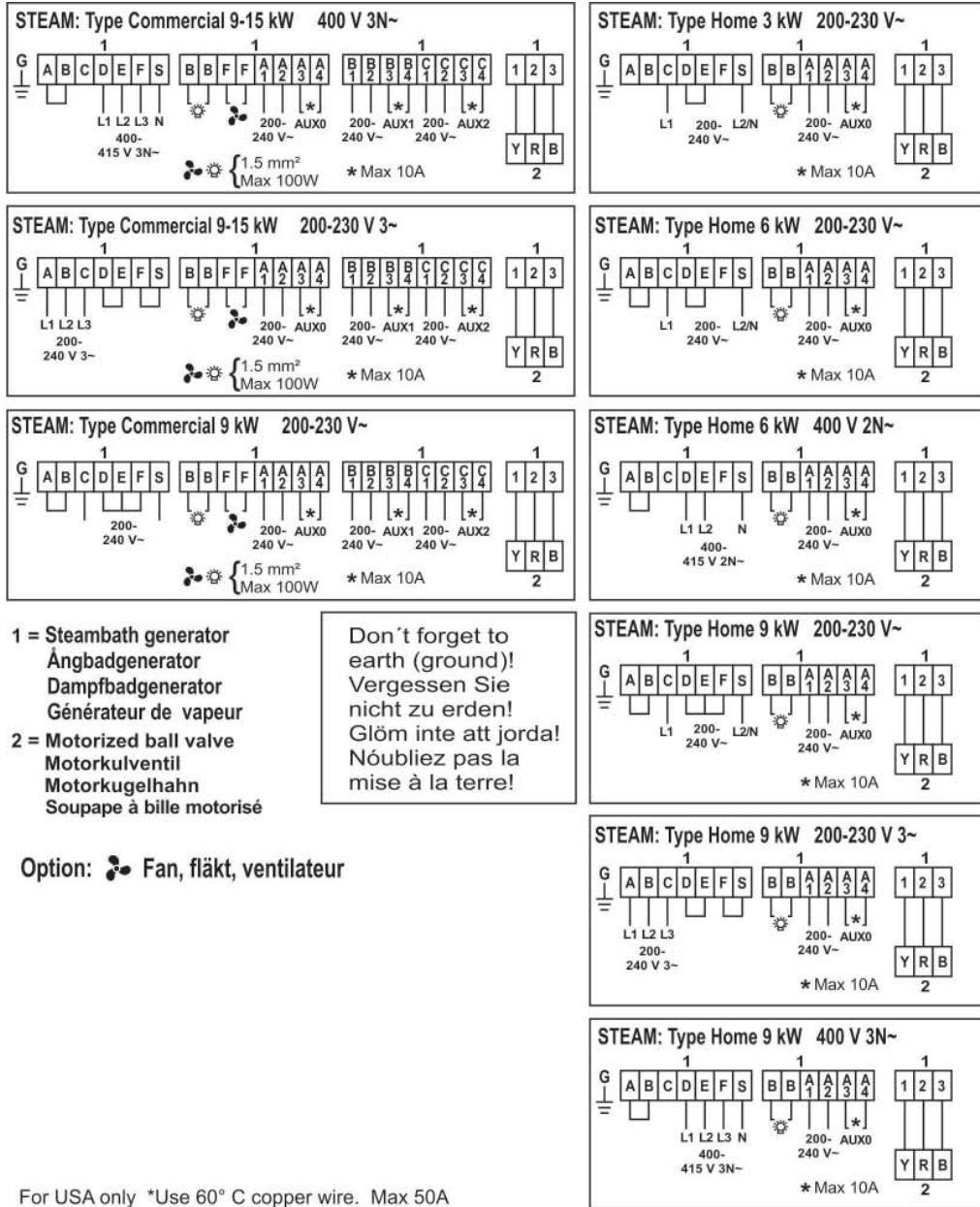
# Installation électrique

**Ne doit être réalisée que par un électricien habilité.**

Le câblage du générateur de vapeur est alimenté directement par le tableau électrique. Il est intéressant d'installer un interrupteur sur cette ligne afin de couper temporairement le générateur de vapeur en service. **L'interrupteur peut être actionné au plus tôt 90 minutes après la fin de la séance.**

qu'un moyen de déconnexion doit être prévu dans les canalisations fixes conformément aux règles d'installation.

Les schémas de câblage de la Fig. 11 présentent les câblages de générateurs de type « Commercial » et de type « Home ». Jusqu'à 3 générateurs peuvent être reliés à un même panneau de commande. Vous trouverez de plus amples informations dans la partie « Multisteam ».



kW	400 V 2N~			400 V 3N~			200 V 3~			230 V 3~			200 V~			230 V~		
	amp	mm <sup>2</sup>	AWG	amp	mm <sup>2</sup>	AWG	amp	mm <sup>2</sup>	AWG	amp	mm <sup>2</sup>	AWG	amp	mm <sup>2</sup>	AWG	amp	mm <sup>2</sup>	AWG
2.5	-	-	-	-	-	-	-	-	-	-	-	-	12	2.5	14*	-	-	-
3	-	-	-	-	-	-	-	-	-	-	-	-	-	-	-	13	2.5	-
3.3	-	-	-	-	-	-	-	-	-	-	-	-	-	-	-	13	2.5	14*
5	-	-	-	-	-	-	-	-	-	-	-	-	24	6	10*	-	-	-
6	13	2.5	-	-	-	-	-	-	-	-	-	-	-	-	-	26	10	-
6.6	14	2.5	14*	-	-	-	-	-	-	-	-	-	-	-	-	28	10	10*
7.5	-	-	-	-	-	-	21	6	10*	-	-	-	36	10	8*	-	-	-
9	-	-	-	13	2.5	-	-	-	-	23	6	-	-	-	-	39	16	-
9.9	-	-	-	14	2.5	14*	-	-	-	24	6	10*	-	-	-	41	16	10*
10	-	-	-	-	-	-	28	10	10*	-	-	-	-	-	-	-	-	-
12	-	-	-	17	4	-	-	-	-	30	10	-	-	-	-	-	-	-
12.4	-	-	-	-	-	-	35	10	8*	-	-	-	-	-	-	-	-	-
13.3	-	-	-	19	4	12*	-	-	-	32	10	10*	-	-	-	-	-	-
15	-	-	-	22	6	-	-	-	-	38	16	-	-	-	-	-	-	-
16.6	-	-	-	23	6	10*	-	-	-	40	16	8*	-	-	-	-	-	-

Fig. 11



(Fig. 12)

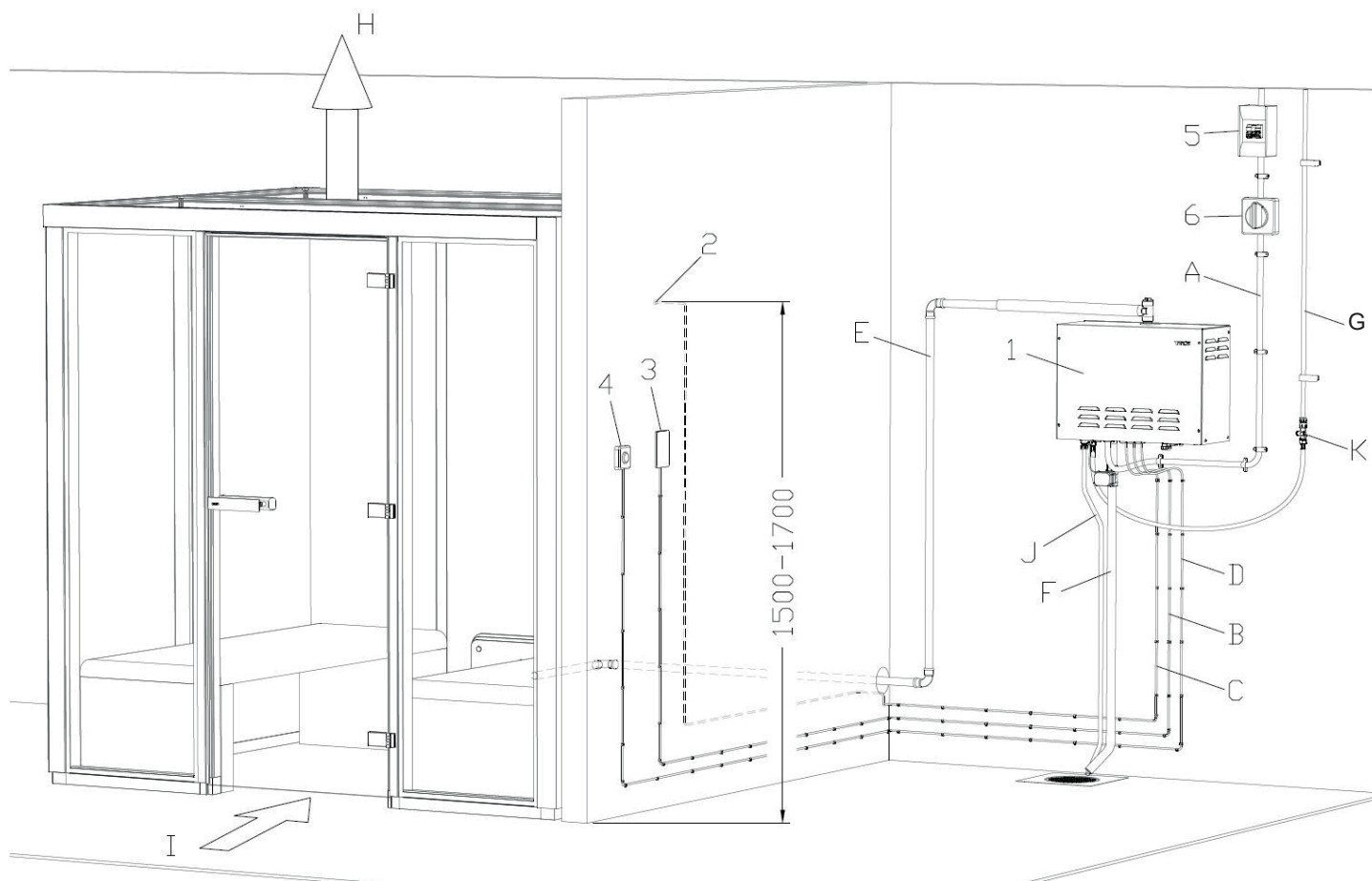


Fig. 12

1. Générateur de vapeur
2. Thermistor
3. Panneau de commande
4. Interrupteur extérieur éventuel
5. Tableau électrique
6. Interrupteur éventuel (doit toujours être activé!)

A-K, cf. Fig. 1

**Raccordements**

Pour le raccordement du panneau de commande, de la sonde de température, etc. avec contact rapide, reportez-vous à la présentation simple de la carte électronique (Fig. 17)

Tous les contacts doivent être en place avant la mise sous tension.

**LE TABLEAU DE COMMANDE NE DOIT ÊTRE CONNECTÉ QUE LORSQUE LE GÉNÉRATEUR DE VAPEUR EST ÉTEINT VIA L'INTERRUPTEUR PRINCIPAL. DANS LE CAS CONTRAIRE, LE PANNEAU DE COMMANDE SERAIT ENDOMMAGÉ!**  
**TOUS LES CÂBLES BASSE TENSION DOIVENT ÊTRE ENTOURÉS PAR LA GAINE FOURNIE, CONFORMÉMENT À LA FIG. 14**

La Fig. 13 illustre tous les passages de câbles et les fusibles des modèles Home et Commercial:

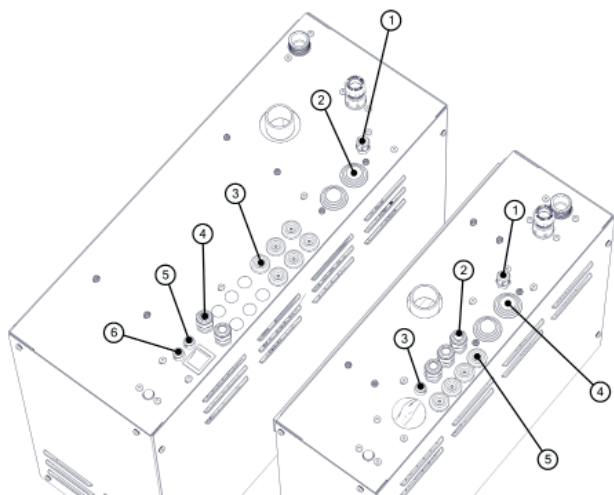


Fig. 13

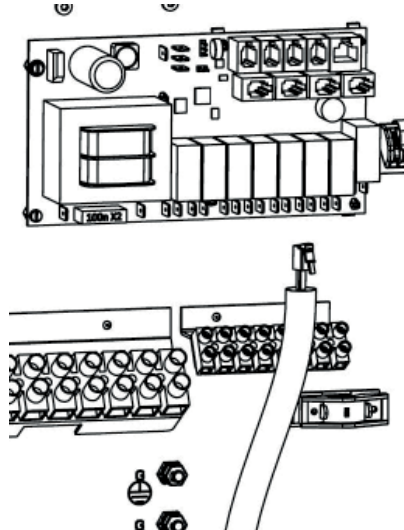


Fig. 14

*Home (Fig. 13)*

1. Anti-arrachage pour le câble de la vanne sphérique motorisée
2. Anti-arrachage pour les équipements auxiliaires et l'éclairage
3. Fusible pour l'éclairage (max. 0.5A)
4. Anti-arrachage pour le câble d'alimentation
5. Raccordement du panneau de commande, de la sonde de température, etc. avec contact rapide à la carte de commande

*Commercial (Fig. 13)*

1. Anti-arrachage pour le câble de la vanne sphérique motorisée
2. Anti-arrachage pour le câble d'alimentation
3. Raccordement du panneau de commande, de la sonde de température, etc. avec contact rapide à la carte de commande
4. Anti-arrachage pour les équipements auxiliaires et l'éclairage
5. Fusible pour l'éclairage (max. 0.5A)
6. Fusible pour le ventilateur (max. 0.5A)

**Éclairage**

Peut être commandé à partir du panneau de commande.

Voir l'étiquette de connexion (Fig. 11) pour les spécifications concernant la puissance maximale.

**Emplacement du thermistor**

La sonde est montée à l'intérieur de la cabine du hammam, entre 150 et 170 cm au-dessus du sol. Important! Installez la sonde aussi loin que possible du jet de vapeur. Elle ne doit pas être en contact, direct ou indirect, avec le jet de vapeur.

Il est possible de prolonger le câble du thermistor à l'extérieur du hammam, en utilisant un câble à courant faible. (2 fils). Voir la partie « Description du contact modulaire » pour de plus amples informations concernant la configuration des broches.

**Options**

*Interrupteur extérieur* - Placé à n'importe quelle distance du hammam. Raccordé par câble de courant faible et connecteur RJ10 conformément à la configuration des broches décrite dans la partie « Description du connecteur modulaire ». Plusieurs interrupteurs peuvent être raccordés en parallèle.

*Contact porte* – Empêche toute mise en marche intempestive du hammam lorsque la porte est ouverte. Raccordé directement à la carte de commande par contact RJ10 sur câble de courant faible conformément à la configuration des broches décrite dans la partie « Description du contact modulaire ».

**Raccordement à des équipements supplémentaires**

Il est possible de raccorder des équipements supplémentaires tels que des ventilateurs, un éclairage supplémentaire, un diffuseur d'odeur, etc. Le nombre de fonctions pouvant être raccordées est déterminé par le nombre d'entrées « AUX ».

Produit	Nombre d'entrées AUX
Home	1
Commercial	3

**Domotique**

Pour démarrer via l'installation de domotique, utilisez l'entrée correspondant à l'interrupteur extérieur pour lancer le générateur de vapeur. Afin de ne pas risquer un démarrage intempestif par une mauvaise programmation, il est recommandé de compléter par un contact de porte afin de s'assurer que la porte est fermée. Pour les autres réglages et la programmation, reportez-vous à la notice d'utilisation du panneau de commande.

**AVERTISSEMENT! PLUSIEURS CIRCUITS D'ALIMENTATION AVANT TOUTE INTERVENTION SUR L'APPAREIL, VÉRIFIEZ QU'IL EST TOTALEMENT HORS TENSION!****Multisteam**

Avec Steam Home et Steam Commercial 9/12/15 kW, vous pouvez assembler et interconnecter jusqu'à trois unités sur un même panneau de commande. Ceci permet de toujours obtenir une production de vapeur, sans interruption.

Lorsque plusieurs générateurs sont interconnectés, l'un d'entre eux doit être le générateur primaire (Primary, réglage en usine) qui commande les autres générateurs. Les autres générateurs sont alors des générateurs secondaires (Secondary), selon le schéma de connexion de la Fig. 15

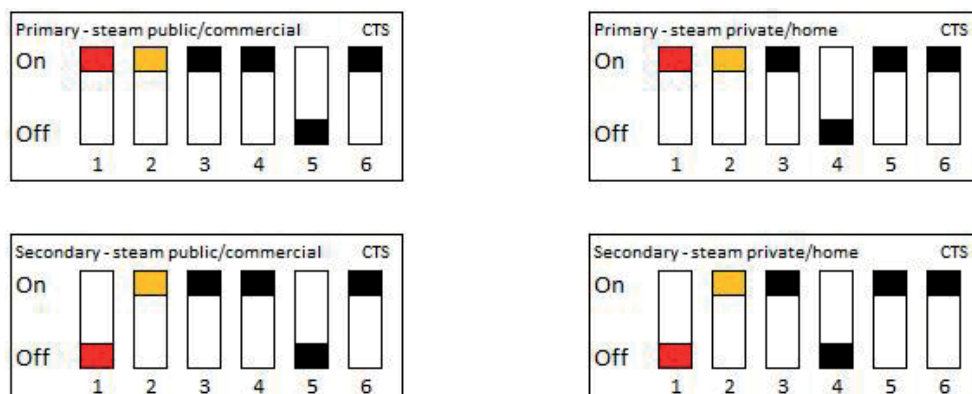


Fig. 15

Le générateur de vapeur se vidange automatiquement au bout de 4 heures d'utilisation (réglage en usine, mais possibilité de modifier les réglages > vidange automatique) afin de garantir une bonne qualité de l'eau. Lorsque 2 ou 3 générateurs sont interconnectés, les générateurs secondaires se vidangent à 20 minutes d'intervalle après la vidange du générateur primaire.

Pour l'interconnexion des générateurs, il convient d'utiliser un câble basse tension (2 fils, RJ10 2P4C A/B) avec un connecteur RJ10, (Fig. 16.)

Voir la partie «Description du contact modulaire» (Fig. 17) pour de plus amples informations concernant la configuration des broches.

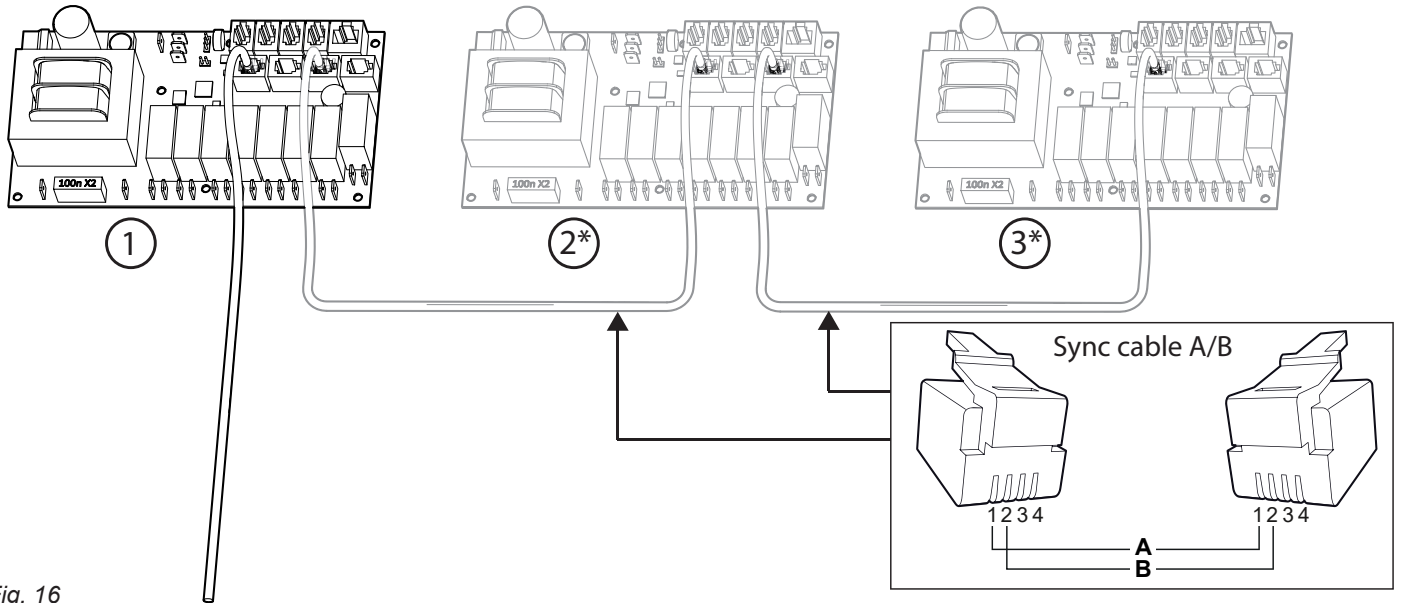


Fig. 16  
\* = option

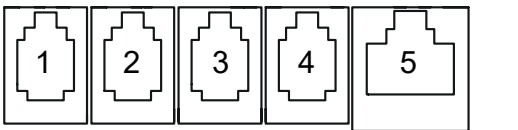
Si un générateur de vapeur doit subir une maintenance, les autres peuvent continuer à fonctionner. Un générateur désigné comme secondaire peut être déconnecté en supprimant le fil entre les cartes électroniques. (Fig. 16)

Si le générateur devant subir une maintenance est désigné comme primaire, procédez de la manière suivante:

1. Éteignez le générateur à l'aide de l'interrupteur
2. Débranchez le câble qui relie les cartes électroniques (Fig. 16)
3. Sélectionnez un générateur de vapeur *secondaire* et modifiez les réglages sur le boîtier DIP pour lui donner le statut de générateur *primaire* selon le modèle. Voir la Fig. 15. Raccordez ensuite le panneau de commande au nouveau *primaire*. Une nouvelle « configuration initiale (initial setup) sera nécessaire, dans la mesure où ce générateur n'avait pas été précédemment configuré comme *primaire*.

**Description des connecteurs modulaires**

- |               |               |                |                |                       |
|---------------|---------------|----------------|----------------|-----------------------|
| <b>Pos 1.</b> | <b>Pos 2.</b> | <b>Pos 3.</b>  | <b>Pos 4.</b>  | <b>Pos 5.</b>         |
| <b>NTC</b>    | <b>Ext sw</b> | <b>Door sw</b> | <b>Bim/NTC</b> | <b>Addon (option)</b> |
| Pin 1:        | Pin 1:        | Pin 1:         | Pin 1:         | Pin 1:                |
| NTC           | LED           | LED            | Bim            | Addon                 |
| Pin 2:        | Pin 2:        | Pin 2:         | Pin 2:         | Pin 2:                |
| NTC           | SW            | SW             | NTC            | NTC                   |
| Pin 3:        | Pin 3:        | Pin 3:         | Pin 3:         | Pin 3:                |
| NTC           | SW            | SW             | NTC            | NTC                   |
| Pin 4:        | Pin 4:        | Pin 4:         | Pin 4:         | Pin 4:                |
|               | 12 V          | 12 V           | Bim            |                       |



**Pos 6-9.**  
**4x RS485**

- Pin 1: A  
Pin 2: B  
Pin 3: 12 V  
Pin 4: GND

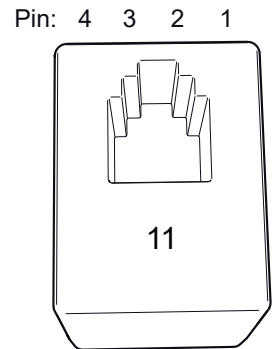
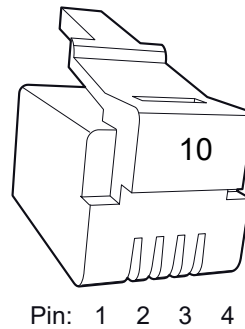
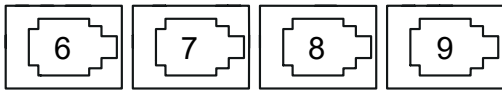


Fig. 17

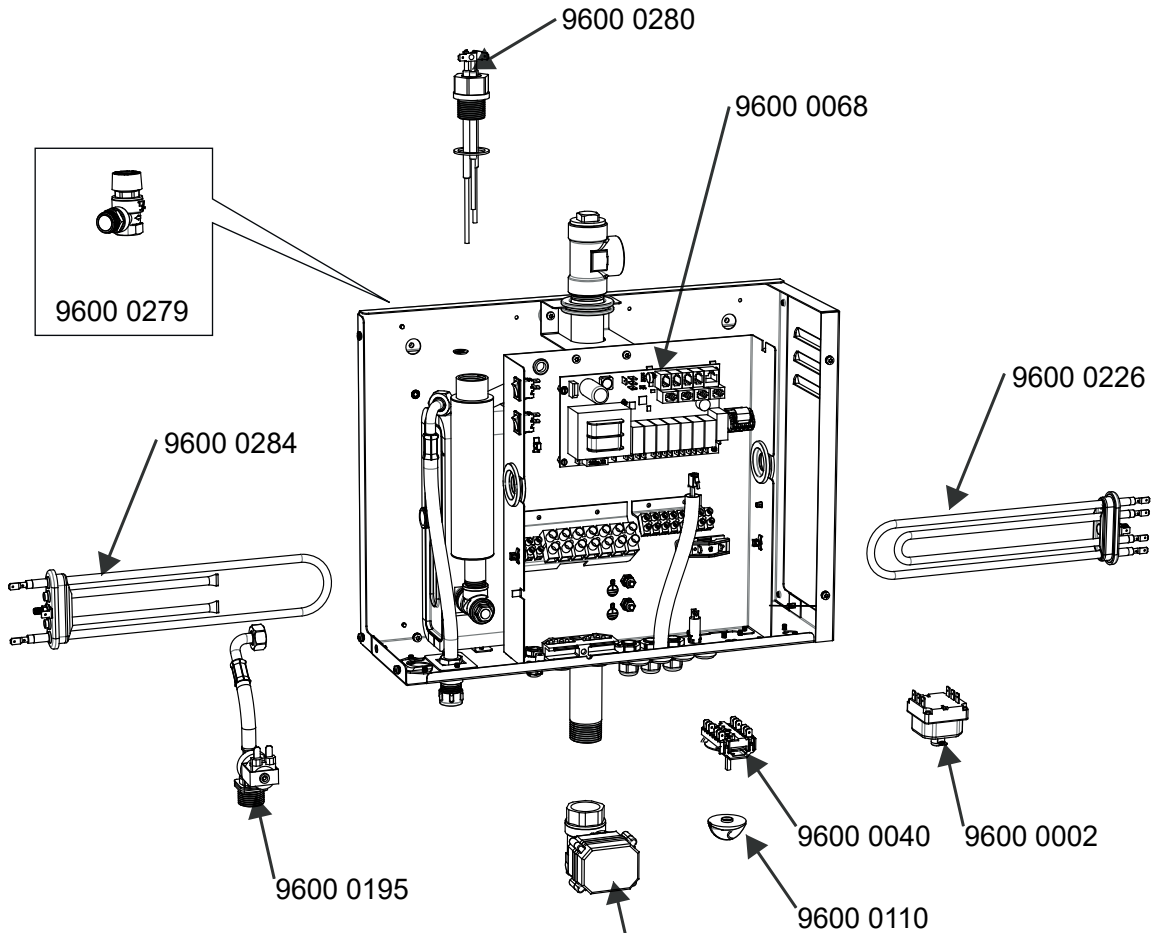
- |  |   |                              |
|--|---|------------------------------|
| 1. Sonde NTC (RJ10)                          | 5. Extension (pour Home) (RJ45)         | 10. Prise modulaire (RJ10)   |
| 2. Interrupteur extérieur sans voyant-témoin | 6-9. Panneaux de commande RS485 (RJ10)/ | 11. Contact modulaire (RJ10) |
| 3. Contact de porte (RJ10)                   | Câble de synchronisation A/B            |                              |
| 4. Sonde SEC/NTC (au choix) (RJ10)           |   |                              |

Raccordement des composants des contacts modulaires (section de câble max. pour RJ10: 0,9 mm/ 0,2 mm<sup>2</sup>, AWG24)

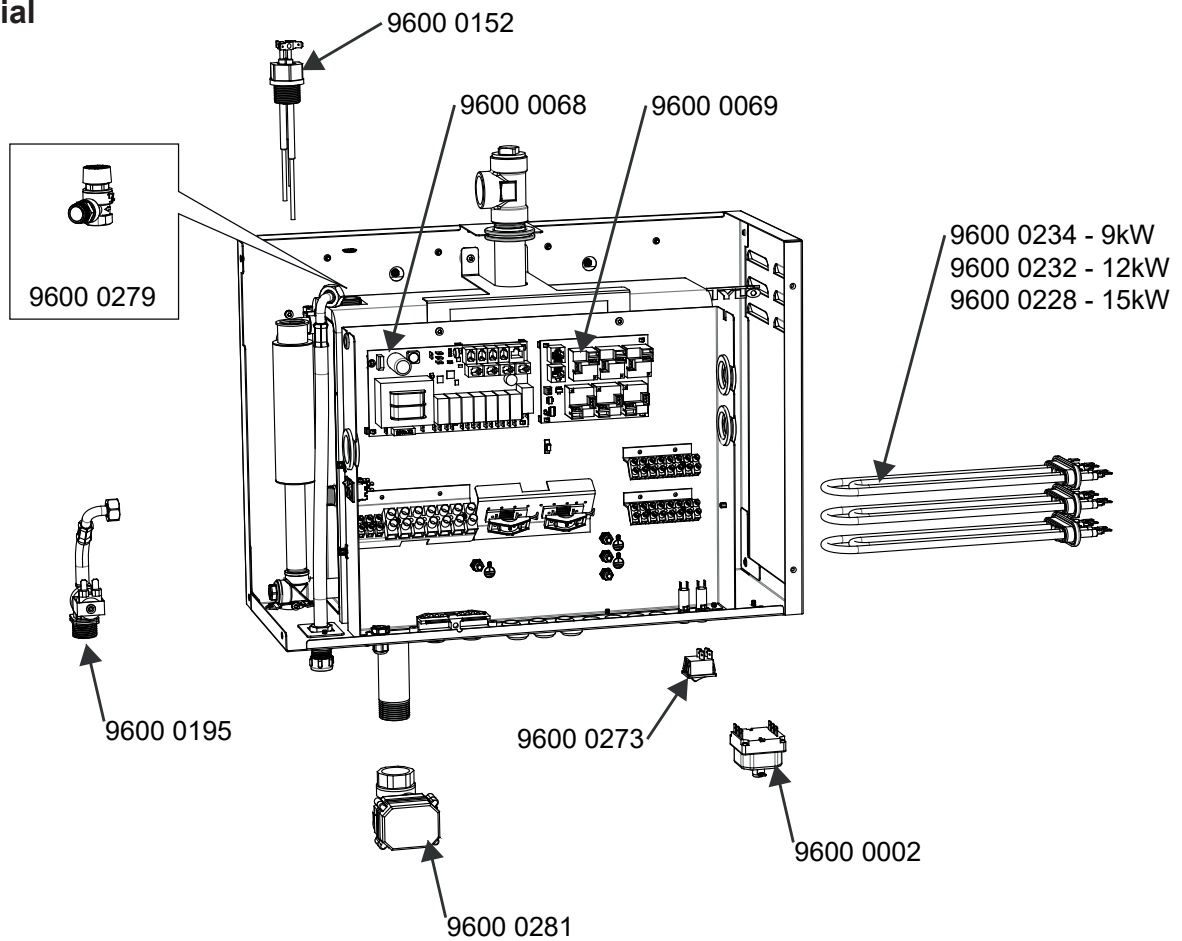
Unité	Pos	Broche	Observations
Sonde de température (10 kΩ)	1	2-3	Doit être de type NTC. Peut aussi se connecter en Pos. 4.
Interrupteur extérieur sans voyant-témoin	2	3-4	Versions à impulsion ou raccordement constant possibles.
Interrupteur extérieur avec voyant-témoin	2	2-3-4	12 V CC (40 mA max.). Interrupteur extérieur Tylö, réf. 9090 8045
Contact de porte sans alarme pour état de porte	3	3-4	De type NO (Normalement ouvert). Contact de porte Tylö, réf. 9090 8035.
Contact de porte avec alarme pour état de porte	3	2-3-4	12 V CC (40 mA max.)
Câble de synchronisation A/B	6-9	1-2	Multisteam

# Liste des pièces de rechange

## Home



## Commercial



## Recherche de défauts

Contrôles et recherche de défaut.

En cas de dysfonctionnement, vérifiez en premier lieu :

- Que le panneau de commande et le générateur de vapeur sont bien interconnectés conformément au schéma de connexion.
- Que le générateur de vapeur est correctement monté conformément aux présentes instructions.
- Que le tuyau d'évacuation présente une pente suffisante en direction de la bouche d'évacuation.
- Que le séparateur d'impuretés est propre. Le séparateur est placé juste après l'arrivée d'eau. Lors du nettoyage, défaites le raccord du tuyau, enlevez le séparateur d'impuretés et éliminez le calcaire et les particules.
- Qu'il n'existe pas de poches d'eau au niveau du tuyau de vapeur ou du conduit de ventilation provenant du hammam.
- Que le tuyau de vapeur ne forme pas de coudes aigus (rayon minimum 50 mm).
- Qu'un éventuel robinet sur la conduite d'eau menant au générateur de vapeur n'est pas fermé.
- Que la conception et la ventilation du hammam sont conformes à nos instructions.

Liste des défauts avec leurs différentes causes et suggestions de mesures correctives.

### La température souhaitée (40 à 50 °C) règne dans le hammam, mais il n'y a pas de vapeur.

Origine du défaut: Ventilation insuffisante dans le hammam.

*Mesure: Augmentez la ventilation. Si la bouche de sortie d'air évacue moins de 10 à 20 m<sup>3</sup> d'air par personne et par heure, la ventilation est insuffisante. Cette situation peut se produire si la soupape d'évacuation d'air est reliée à une évacuation mécanique ou si une poche d'eau bloque le conduit de ventilation.*

Origine du défaut: La température de l'air entrant dans le hammam est trop élevée.

*Mesure: Abaissez la température de l'air entrant à 35 °C maximum.*

Origine du défaut: La température ambiante dans le hammam est supérieure à 35 °C.

*Mesure: Veillez à ce que la température ambiante ne dépasse pas 35 °C.*

Origine du défaut: Le thermomètre est défectueux ou mal placé.

*Mesures: Le thermomètre doit être installé environ 150 à 170 cm du sol et aussi loin que possible du jet de vapeur.*

### Le chauffage du hammam prend un temps anormalement long.

Origine du défaut: Puissance du générateur de vapeur trop faible, voir le tableau.

*Mesures: Changez pour un générateur de vapeur plus puissant.*

Origine du défaut: Ventilation trop forte dans le hammam.

*Mesures: Diminuez la ventilation. Elle doit être de 10 à 20 m<sup>3</sup> d'air par personne et par heure.*

Origine du défaut: Un fusible du tableau électrique a sauté.

*Mesures: Changez le fusible.*

Origine du défaut: La température ambiante dans le hammam est inférieure à 15 °C.

*Mesures: Augmentez la température ambiante ou changez pour un générateur de vapeur plus puissant.*

Origine du défaut: Tuyau défectueux

*Mesures: Changez le tuyau*

Origine du défaut: La sonde est trop proche du jet de vapeur, voir le test 2.

*Mesures: Déplacez la sonde ou modifiez la direction du jet de vapeur.*

### Absence de vapeur et de chaleur dans le hammam.

Origine du défaut: Un fusible du tableau électrique a sauté.

*Mesures: Changez le fusible*

Origine du défaut: L'eau n'arrive pas au générateur de vapeur.

*Mesures: Ouvrez le robinet relié au tuyau d'eau alimentant le générateur de vapeur, et vérifiez les éventuelles pliures ou autres du tuyau.*

Origine du défaut: Mauvais réglage du panneau de commande

*Mesures: Vérifiez l'heure et la température sur le panneau de commande.*

Origine du défaut: Le séparateur d'impuretés est colmaté.

*Mesures: Démontez le filtre placé près de l'admission d'eau, éliminez les copeaux et les particules.*

Origine du défaut: L'électrovanne d'admission d'eau est bloquée.

*Mesures: Démontez l'électrovanne, éliminez les copeaux et les particules.*

Origine du défaut: Réservoir d'eau du générateur de vapeur trop entartré, voir le test 1.

*Mesures: Changez l'ensemble du réservoir d'eau, avec la résistance et les électrodes.*

Origine du défaut: Le générateur de vapeur est branché sur une tension inappropriée (volt).

*Mesures: Vérifiez la tension et le branchement du générateur, voir le schéma.*

Origine du défaut: La protection thermique s'est déclenchée, voir le test 4.

*Mesures: Contrôlez et remédiez au défaut éventuel sur le tuyau de vapeur, par exemple blocage du fait de nombreux coudes, poche d'eau ou réduction importante du diamètre interne. Il se peut également que le réservoir soit très entartré, voir ci-dessus.*

Origine du défaut: Défaut de la carte électronique, du panneau de commande ou de l'électrovanne.

*Mesures: Remplacez le composant défectueux.*

Origine du défaut: Tuyau défectueux

*Mesures: Changez le tuyau*

### De l'eau chaude s'écoule de la bouche de sortie de vapeur, très peu ou pas de vapeur dans le hammam.

Origine du défaut: L'électrovanne de l'eau en entrée est bloquée par des impuretés ou défaut électrique, voir le test 3.

*Mesures: Démontez et nettoyez l'électrovanne ou réparez le défaut électrique.*

Origine du défaut: L'électrovanne est hors d'usage.

*Mesures: Changez l'électrovanne*

Origine du défaut: Défaut sur la carte électronique

*Mesures: Changez la carte électronique*

Origine du défaut: Trop de dépôts sur les électrodes.

*Mesures: Sortez les électrodes et nettoyez-les. Essuyez-les avec un chiffon jusqu'à disparition des dépôts.*

### De l'eau chaude s'écoule par à-coups de la bouche de sortie de vapeur, ou avec un débit faible mais régulier, mélangé à la vapeur.

Origine du défaut: Petite poche d'eau dans le tuyau de vapeur.

*Mesures: Éliminez la poche d'eau.*

Origine du défaut: Tuyau de vapeur trop long ou non isolé.

*Mesures: Isolez le tuyau de vapeur.*

Origine du défaut: Trop de dépôts sur les électrodes.

*Mesures: Sortez les électrodes et nettoyez-les. Essuyez-les avec un chiffon jusqu'à disparition des dépôts.*

### De l'eau chaude s'écoule en continu du tuyau de sortie du générateur de vapeur.

Origine du défaut: L'électrovanne de vidange automatique est bloquée.

*Mesures: Éteignez le générateur de vapeur. Testez à nouveau au bout de 80 minutes. Si le défaut persiste, démontez la vanne sphérique motorisée de vidange automatique et nettoyez-la.*



### **Coups de bélier importants dans le tuyau d'amenée d'eau lorsque l'électrovanne s'ouvre ou se ferme.**

Origine du défaut: Le tuyau d'amenée d'eau entrante au générateur de vapeur n'est pas correctement fixé.

*Mesures: Fixez correctement le tuyau d'amenée d'eau au mur à l'aide de colliers de fixation.*

Origine du défaut: Phénomène de recul dans le tuyau d'amenée d'eau.

*Mesures: Remplacez 1 mètre de ce tuyau au plus près du générateur de vapeur par un tuyau plus souple, par exemple un flexible en caoutchouc supportant la pression d'eau.*

### **La soupape de protection s'ouvre ou la protection de température se déclenche.**

Origine du défaut: Le tuyau de vapeur est obstrué, voir le test 4.

*Mesures: Éliminez l'obstruction.*

Origine du défaut: Le diamètre interne du tuyau de vapeur est très réduit, voir le test 4.

*Mesures: Changez le tuyau ou les joints à l'origine de cette diminution (diamètre interne minimum : 12 mm).*

Origine du défaut: Le tuyau de vapeur comporte plusieurs coudes aigus, voir le test 4.

*Mesures: Modifiez les coudes de manière à ce qu'ils soient plus arrondis (rayon minimum: 50 mm).*

Origine du défaut: Grande poche d'eau dans le tuyau de vapeur, voir le test 4.

*Mesures: Modifiez le tuyau de vapeur de manière à ce que la poche d'eau disparaisse.*

Origine du défaut: Réservoir d'eau du générateur de vapeur trop entartré, voir le test 1.

*Mesures: Détartrez plusieurs fois une séance sur deux en rinçant entre-temps. Si cette manœuvre ne fonctionne pas, changez l'ensemble du réservoir d'eau, avec la résistance et les électrodes.*

### **La production de vapeur va et vient selon des séquences courtes, dès le démarrage.**

Origine du défaut: La sonde est mal placée par rapport au jet de vapeur, voir le test 2.

*Mesures: Déplacez la sonde ou modifiez la direction du jet de vapeur.*

Origine du défaut: Calcaire ou autres particules dans le séparateur d'impuretés.

*Mesures: Démontez et nettoyez le séparateur d'impuretés.*

### **Le ventilateur ou l'éclairage ne fonctionne pas, malgré une connexion correcte.**

Origine du défaut: Un fusible peut avoir sauté.

*Mesures: Remplacez le fusible conformément à la Fig. 13.*

### **TEST 1.**

#### **Contrôle de l'entartrage du réservoir d'eau.**

Dévissez l'écrou de blocage situé tout en haut du générateur de vapeur. Éclairez l'intérieur du réservoir à l'aide d'une lampe de poche. Inspectez le réservoir en regardant par le trou. Si vous remarquez une couche de calcaire sur plus de 3 centimètres à partir du fond, ceci signifie que le générateur de vapeur n'a pas été entretenu correctement par un détartrage régulier. Le défaut peut également être dû au fait que les fonctions automatiques de vidange et de rinçage sont restées hors service. Vérifiez que l'interrupteur éventuel sur le câble d'alimentation n'est pas utilisé comme interrupteur après chaque séance. Cet interrupteur ne doit pas être fermé dans un délai de 80 minutes après extinction du panneau de commande.

### **TEST 2.**

#### **Contrôle de fonctionnement de la sonde.**

Mouillez un petit chiffon avec de l'eau froide. Suspendez-le au-dessus de la sonde. Si le générateur de vapeur commence à produire de la vapeur dans les 20 minutes, ceci signifie que la sonde fonctionne correctement mais qu'elle est mal placée ou que la température est réglée sur une valeur trop faible.

### **TEST 3.**

#### **Contrôle de fonctionnement de l'électrovanne.**

Utilisez un interrupteur séparé pour vérifier si l'électrovanne fonctionne de manière satisfaisante. Si elle fuit, ceci peut être dû à des particules ou à un entartrage. Vérifiez si le séparateur d'impuretés est intact et détartrez le générateur.

### **TEST 4.**

#### **Contrôle du déclenchement de la soupape de protection ou de la protection de température.**

Desserrez et débranchez le tuyau de vapeur du générateur de vapeur. Mettez en marche et faites fonctionner le générateur de vapeur pendant environ 1 heure. Si la soupape de protection ou la protection de température ne se déclenche pas pendant ce test, ceci signifie la présence d'un colmatage dans le tuyau qui empêche la vapeur de circuler. Corrigez selon la procédure de recherche de défaut.

Si vous souhaitez vider le réservoir lors d'une intervention de maintenance, utilisez l'interrupteur sur le côté gauche du tableau électrique pour ouvrir et fermer manuellement la vanne sphérique motorisée.

En cas de problèmes éventuels, prière de s'adresser au point de vente.

**Les réparations de l'appareil ne peuvent être effectués par un professionnel qualifié.**

Code d'erreur	Dénomination	Le défaut se produit	Ce qui se produit pendant le défaut	Commentaires concernant le défaut rencontré
1	Sonde de température non connectée/hors service	En fonctionnement	Arrêt du fonctionnement. Sur les installations de vapeur, la vidange se fait 1 h après l'apparition du défaut.	La sonde est-elle intacte? Le défaut correspond-il à une valeur? La mesure de la résistance doit donner une valeur d'environ 10 kΩ à 25 °C et d'environ 677Ω à 100 °C.
		Hors fonctionnement	Seul le code d'erreur s'affiche. Aucune vidange sur les installations de vapeur.	
2	Sonde de température non connectée/hors service	En fonctionnement	En mode veille pour les installations de vapeur et Tylarium: arrêt de la séance et la vidange intervient 1 h après l'apparition du défaut. Le hammam signale uniquement le défaut. En fonctionnement, aucun arrêt et vidange normale 1 h après la fin de la séance.	La sonde est-elle intacte? Le défaut correspond-il à une valeur? La mesure de la résistance doit donner une valeur d'environ 10 kΩ à 25 °C et environ 677Ω à 100 °C. Cette sonde doit être remplacée si elle est défectueuse, sinon impossibilité d'utiliser la fonction de veille du système.
		Hors fonctionnement	Seul le code d'erreur s'affiche. Aucune vidange ne se produit.	
4	Court-circuit des électrodes de niveau dans le réservoir de vapeur	En fonctionnement	Arrêt du fonctionnement et vidange immédiate sur code d'erreur.	Env. 5 secondes de court-circuit ininterrompu sont nécessaires pour déclencher le code d'erreur. Vérifiez si les aiguilles des électrodes touchent le tube ou les câbles. Un code d'erreur peut également se déclencher en cas de forte concentration de sels/minéraux dans l'eau, ce qui augmente la conductivité et la carte électronique croit que les électrodes sont en court-circuit. Nettoyer/refroidir dans ce cas le réservoir d'eau et les aiguilles des électrodes.
		Hors fonctionnement	La vidange sur code d'erreur est immédiate.	
5	Électrodes de trop-plein du réservoir de vapeur hors service.	En fonctionnement	Arrêt du fonctionnement et vidange immédiate sur code d'erreur.	L'électrode de niveau haut (H) n'a pas détecté le niveau d'eau dans le délai prédéfini, voir le temps de remplissage dans le menu de configuration. Débit d'eau trop faible? L'admission d'eau est-elle activée? Contact lâche des raccords des câbles des électrodes de terre/de niveau haut? Revêtement gras sur l'aiguille de l'électrode? En l'absence de défaut du raccord d'arrivée d'eau, vous pouvez contrôler les valeurs de niveau d'eau dans le menu de configuration, sous démarrage, et modifier éventuellement le niveau de remplissage de bas (low) à moyen/haut (mid/high). En l'absence de changement de niveau à partir du niveau bas, ce sont les deux aiguilles de niveau moyen/haut (M, H) qui sont défectueuses. Si le niveau ne change que jusqu'au niveau moyen, c'est l'électrode de niveau haut (H) qui est défectueuse.
		Hors fonctionnement	Le code d'erreur ne peut être déclenché hors service, l'équipement doit être démarré pour que l'admission d'eau s'ouvre.	
6	Contact perdu avec le panneau de commande du nœud de réseau de chauffage.	En fonctionnement	Arrêt du fonctionnement et redémarrage. Sur les installations de vapeur, la vidange se produit immédiatement après le redémarrage si le réservoir contient de l'eau.	Mauvais branchement du câble? Essayez de débrancher puis de rebrancher le connecteur RJ10. Vérifiez qu'une broche dans le connecteur femelle RJ10 sur la carte électronique et le panneau de commande, n'a pas été décalée/poussée empêchant tout contact avec le câble RJ10 connecté.
		Hors fonctionnement	Redémarrez. Sur les installations de vapeur, la vidange se produit immédiatement après le redémarrage si le réservoir contient de l'eau.	
8	Surchauffe du réservoir de vapeur	En fonctionnement	Arrêt du fonctionnement et vidange immédiate sur code d'erreur.	La sonde de l'entrée CTN a détecté une température trop élevée dans le réservoir d'eau. Vérifiez la longueur ou le diamètre du tuyau de vapeur. Vérifiez que la sonde CTN est intacte. La mesure de la résistance doit donner une valeur d'environ 10 kΩ à 25 °C et environ 677Ω à 100 °C. Contrôlez également la qualité de l'eau et que la vidange automatique est activée de manière à ce que les électrodes de niveau ne trompent pas le système en raison de la présence de mousse dans le réservoir, laissant croire qu'il est rempli d'eau.
		Hors fonctionnement	Ne peut se déclencher hors fonctionnement.	
10	Contact perdu avec carte d'extension.	En fonctionnement	Arrêt du fonctionnement. Sur Tylarium, la vidange du secondaire de vapeur se fait 1 h après l'apparition du défaut.	Essayez de redémarrer le système. Essayez de débrancher puis de rebrancher le connecteur RJ10. Vérifiez qu'une broche dans le connecteur femelle RJ10 sur la carte électronique n'a pas été décalée/poussée, empêchant tout contact avec le câble RJ10 connecté. Vérifiez les raccordements des bornes à vis sur la carte de la sonde. Vous pouvez également remplacer la sonde de température/d'humidité reliée à l'entrée RS485.
		Hors fonctionnement	Seul le code d'erreur s'affiche. Sur Tylarium, aucune vidange du secondaire de vapeur.	
11	La vidange de l'eau dans le réservoir de vapeur est défectueuse. Coupez l'alimentation et réparez.	En fonctionnement	Défaut détecté pendant les séquences de vidange dans le système. Vidange sur code d'erreur, Vidange automatique, Réglage de la tension du système et eau dans le réservoir et vidange après séance.	Le niveau d'eau dans le réservoir était au moins à la moitié lors du contrôle du réservoir vide, effectué lors de tous les cycles de vidange. Le niveau doit toujours être bas (low). Avez-vous vérifié si l'évacuation du réservoir n'est pas colmatée? Est-ce que la soupape de vidange fonctionne et s'ouvre? Le relais de la carte de relais commandant la soupape de vidange se ferme-t-il? Le défaut peut également provenir du fait que l'aiguille de l'électrode de niveau haut (high) a interprété une valeur alors de l'aiguille de niveau médian (mid) ne détecte pas d'eau, ce qui est identique au code d'erreur (électrodes de niveau hors service arrêt niveau médian (mid)) qui indique un niveau d'eau inconnu.
		Hors fonctionnement	Défaut détecté pendant les séquences de vidange dans le système. Vidange sur code d'erreur, Vidange automatique, Réglage de la tension du système et eau dans le réservoir et vidange après séance.n completed.	

Code d'erreur	Dénomination	Le défaut se produit	Ce qui se produit pendant le défaut	Commentaires concernant le défaut rencontré
12	Électrodes de niveau du réservoir de vapeur hors service arrêt niveau médian (mid).	En fonctionnement	Arrêt du fonctionnement et vidange immédiate sur code d'erreur.	Requiert une interruption continue de l'aiguille de l'électrode niveau médian (mid) pendant 5 secondes pendant que l'aiguille de l'électrode de niveau haut transmet une valeur pour l'eau, avant le déclenchement du code d'erreur. Vérifiez les connexions entre la carte de relais et l'électrode de niveau médian (mid). Vérifiez si l'aiguille de l'électrode de niveau médian (mid) possède un revêtement gras. L'aiguille de l'électrode de niveau haut touche peut-être presque l'électrode de terre, sans court-circuit réel mais entraînant une interprétation erronée des valeurs pour l'eau?
		Hors fonctionnement	La vidange sur code d'erreur est immédiate.	
15	Contact perdu avec la carte de relais du nœud du réseau de chauffage.	En fonctionnement	Arrêt du fonctionnement et redémarrage. Sur les installations de vapeur, la vidange se produit immédiatement après le redémarrage si le réservoir contient de l'eau.	Indique lorsque le primaire perd le contact avec l'unité secondaire connectée, le système redémarre de lui-même. Avez-vous vérifié si l'unité secondaire est sous tension? Essayez de débrancher puis de rebrancher le câble de synchronisation RJ10. Vérifiez qu'une broche dans le connecteur femelle RJ10 sur la carte électronique n'a pas été décalée/poussée, empêchant tout contact avec le câble de synchronisation RJ10 connecté. Une fois le défaut réparé, remettez sous tension le primaire et le secondaire.
		Hors fonctionnement	Redémarrez. Sur les installations de vapeur, la vidange se produit immédiatement après le redémarrage si le réservoir contient de l'eau.	
18	Équipements secondaires raccordés trop nombreux	En fonctionnement	Le code d'erreur s'affiche directement lors de la mise sous tension du système et arrête et redémarre le système en boucle.	Nombre maximal d'équipements dans le système: 1 primaire + 2 secondaires pour Multisteam. 1 primaire + 1 secondaire pour Tylarium. Le code d'erreur ne s'affiche à l'écran qu'après remise en état et redémarrage du système.
		Hors fonctionnement	Le code d'erreur s'affiche directement lors de la mise sous tension du système et arrête et redémarre le système en boucle.	
19	La porte est restée ouverte plus longtemps que le délai autorisé La séance en cours s'arrête	En fonctionnement	Arrêt du fonctionnement. Sur les installations de vapeur, la vidange se fait 1 h après l'apparition du défaut. Le code d'erreur est déclenché en veille/marche pour les saunas/Tylarium et en marche uniquement pour les installations de vapeur.	La programmation du calendrier de la semaine suivant est activée. La programmation en cours est supprimée. Si vous savez que la porte est toujours restée fermée, essayez de débrancher puis de rebrancher le connecteur RJ10. Avez-vous vérifié l'écart entre l'interrupteur et l'aimant? Vérifiez qu'une broche dans le connecteur femelle RJ10 sur la carte électronique n'a pas été décalée/poussée, empêchant tout contact avec le câble RJ10 connecté. Les broches 3-4 doivent être NC lorsque la porte est fermée.
		Hors fonctionnement	Ne peut se déclencher hors fonctionnement.	
20	Le contact de porte est resté ouvert pendant plus de 60 secondes depuis la dernière séance.	En fonctionnement	Le code d'erreur ne peut se déclencher que hors fonctionnement. Empêche de démarrer le sauna par programmation et commande externe. Le code d'erreur est tout d'abord déclenché sans s'afficher lorsque le système est désactivé, et ne s'affiche que lors de la tentative de démarrage ainsi que lors des démarrages suivants du modèle Pure.	Vérifiez régulièrement que le contact de porte fonctionne en effectuant les manœuvres suivantes: 1. Lancez le système porte ouverte, vérifiez ensuite le statut dans le menu de configuration ; le contact de porte doit s'afficher comme non connecté à ce moment 2. Fermez la porte: le contact de porte s'affiche comme connecté. S'il ne s'affiche pas comme connecté, le contact/le câble est-il endommagé ou mal monté? Essayez de débrancher puis de rebrancher le connecteur RJ10. Avez-vous vérifié l'écart entre l'interrupteur et l'aimant? Vérifiez qu'une broche dans le connecteur femelle RJ10 sur la carte électronique n'a pas été décalée/poussée, empêchant tout contact avec le câble RJ10 connecté. Les broches 3-4 doivent être NC lorsque la porte est fermée.
		Hors fonctionnement	Le code d'erreur ne peut se déclencher que hors fonctionnement. Empêche de démarrer le sauna par programmation et commande externe.	

### ROHS (RESTRICTION OF HAZARDOUS SUBSTANCES)

Instructions relatives à la protection de l'environnement :

Cet appareil ne doit pas être mis au rebut avec des déchets ménagers. Après utilisation, il devra être pris en charge par un site de recyclage des appareils électriques et électroniques.

Le symbole figurant sur le produit, le manuel d'utilisation ou l'emballage font référence à cette obligation.

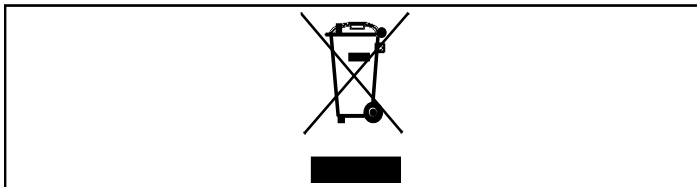


Fig 10: Symbole

Les différents matériaux entrant dans sa composition peuvent être recyclés selon le marquage dont ils sont pourvus. Recycler, réparer ou réutiliser d'une manière quelconque des équipements usagés, c'est contribuer à la protection de notre environnement. L'appareil est à déposer sur le site de recyclage sans pierres et sans le manteau de tuiles éventuel. Contacter les autorités communales pour connaître le site de recyclage le plus proche.

## Notice d'utilisation

Le panneau de commande Pure/Elite, voir instructions séparées.

### Panneau de commande

Notice d'utilisation: fournie avec le panneau de commande. Le générateur de vapeur est commandé électroniquement avec les modèles compatibles suivants:

**Elite** - Le panneau de commande Tylö Elite possède un processeur et un système d'exploitation permettant de nombreuses fonctions avancées. Outre les différents réglages personnels, Elite peut également être programmé en fonction de votre mode de fonctionnement propre. Vous pouvez ajouter des fonctions, telles que des ventilateurs supplémentaires, des diffuseurs d'odeur et un éclairage. Le panneau de commande est pourvu de fonctions d'économie d'énergie et d'une possibilité de connexion à un réseau sans fil. Il peut être placé à l'intérieur comme à l'extérieur du hammam.

**Pure** - Panneau tactile avec fonctions de base, pouvant être placé à l'intérieur ou à l'extérieur du hammam.

### Interrupteur principal

L'interrupteur principal est situé sur la partie inférieure du générateur de vapeur (Fig. 18) (Fig. 19). Il ne doit être utilisé que lorsque l'installation doit être déconnectée pendant une longue période.

La fonction de vidange automatique du générateur de vapeur est interrompue en cas de coupure de l'alimentation.

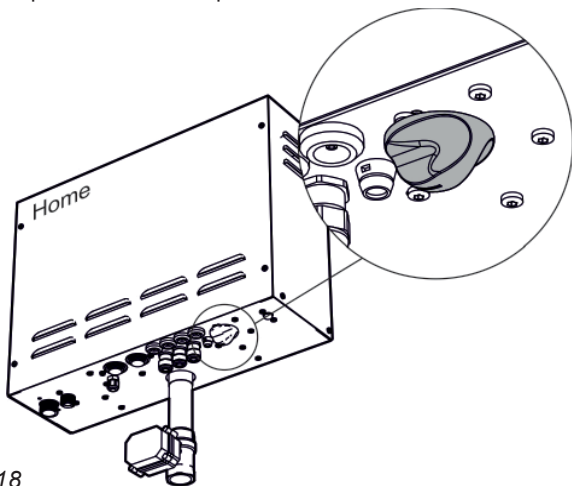


Fig. 18

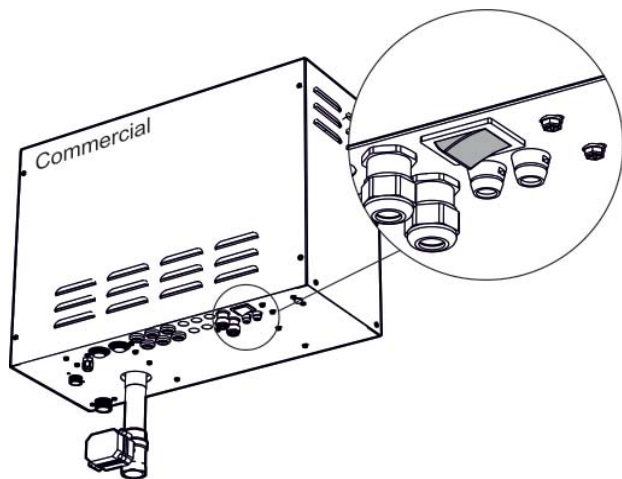


Fig. 19

### Vidange automatique

Le générateur de vapeur vidange automatiquement une partie de l'eau au bout de 4 heures (réglage usine). Cette fonction réduit automatiquement l'accumulation de calcaire et d'impuretés dans le réservoir d'eau.

Pour que la vidange et le rinçage automatiques fonctionnent, l'interrupteur entre le compteur électrique et le générateur de vapeur ou l'interrupteur général ne doit pas être actionné dans les 70 minutes suivant le déclenchement du temporisateur sur le panneau de commande.

### Détartrage

Une partie du calcaire libéré dans le générateur de vapeur est éliminée lors de la procédure de vidange et de rinçage automatique. Mais il en reste toujours un peu. L'adoucisseur d'eau Tylö (Réf. Tylö 9090 8025) filtre le calcaire et l'empêche ainsi d'arriver jusqu'au générateur de vapeur, ce qui allonge de ce fait la durée de vie de celui-ci. Le réservoir d'eau doit être vidé après chaque utilisation. Pour prolonger la durée de vie et réduire le besoin de détartrage manuel, il est recommandé de raccorder les générateurs de vapeur utilisés dans les installations publiques à un adoucisseur d'eau qui élimine le calcaire. Ceci est d'autant plus important si la dureté de l'eau dépasse 4° dH (mesure de dureté allemande, correspondant à 7 f). L'adoucisseur ne doit pas produire de la mousse ou libérer des matières nocives. Cela risquerait de fausser l'indication de niveau dans le réservoir et déclencher la protection thermique (au bout d'un certain temps, la résistance tombe en panne).

Détartrez manuellement à intervalles réguliers conformément au tableau ci-dessous.

Temps (en heures) de fonctionnement avant détartrage.					
kW	Solvant Tylö (nombre de sacs)	Acide sulfamique (grammes)	Détartrant liquide Tylö (ml)	Nombre d'heures de fonctionnement pour différents degrés de dureté (dH).	
				0,01-1°dh	1-4°dh
3	2	100	250	300	100
6-9	2	100	250*	200	90
12-15	4	200	500	150	84

\* 250ml pour modèle Home

\* 500ml pour modèle Commercial

La fréquence de détartrage dépend de la qualité de l'eau, de la puissance du générateur de vapeur et du nombre d'heures de fonctionnement. Pour tester la dureté de l'eau, reportez-vous aux instructions EASY TEST fournies et conformez-vous aux recommandations correspondantes.

Le calcaire est la principale cause des arrêts de fonctionnement. Il est donc important de se conformer aux instructions d'entretien concernant les intervalles de détartrage.

Dans le cas d'un usage privé, si l'eau n'est pas excessivement dure, le besoin de détartrage manuel est très réduit. Il convient malgré tout de détartrer le générateur de vapeur au moins 2 fois par an. Cette opération permet de détacher le calcaire et les dépôts sur les parois du réservoir et la résistance du réservoir.

**ATTENTION! Le hammam NE DOIT JAMAIS être utilisé endant le détartrage!**

Procédure de détartrage du générateur de vapeur Tylö:

- Mettez le générateur de vapeur en marche et laissez-le fonctionner jusqu'à ce que l'eau contenue dans le réservoir boue.
- Éteignez le réservoir de vapeur par le panneau de commande et attendez 5 minutes.
- Desserrez l'écrou de blocage sur le raccord 3 voies, tout en haut du générateur de vapeur. À l'aide d'un entonnoir, versez le produit détartrant dans le réservoir, par le raccord 3 voies.
- Resserrez l'écrou de blocage sur le raccord 3 voies et laissez le produit agir.
- Au bout d'une heure environ, le réservoir est vidé et rincé automatiquement et le générateur de vapeur peut être remis en service.

Pour une durée de détartrage plus longue, éteignez le générateur de vapeur à l'aide de l'interrupteur. Le générateur est directement vidangé dès que l'interrupteur est à nouveau allumé.

Si la quantité de calcaire dans le générateur de vapeur est très importante, il convient d'effectuer plusieurs détartrages à la suite, avec un rinçage entre chaque.

Le solvant Tylö de détartrage est sans danger et sans odeur, et n'endommage pas les composants du générateur de vapeur.



**ATTENTION ! L'eau est brûlante !**

**Содержание**

<b>Общее</b> .....	<b>50</b>
Парная .....	51
Место расположения парогенератора.....	51
Температурный выключатель .....	51
Пол и водоотвод.....	51
Вентиляция.....	51
Приточное вентиляционное отверстие .....	51
Вытяжное вентиляционное отверстие .....	52
Механическая вытяжная вентиляция .....	52
Функции парогенератора: .....	52
Информация о размерах .....	52
<b>Установка системы трубопроводов.....</b>	<b>53</b>
Подключение воды.....	53
Паропровод .....	53
Водоотвод .....	54
<b>Электромонтаж.....</b>	<b>55</b>
Схема электрических соединений паровой .....	56
Соединительные клеммы .....	56
Освещение .....	57
Позиционирование термистора .....	57
Опции: .....	57
Подключение к дополнительному оборудованию .....	57
Автоматизация дома.....	57
Multisteam .....	57
Описание модульного соединителя .....	58
<b>Перечень запасных частей .....</b>	<b>59</b>
<b>Поиск и устранение неисправностей:.....</b>	<b>60</b>
Коды ошибок.....	62
ROHS (ОГРАНИЧЕНИЕ ИСПОЛЬЗОВАНИЯ ВРЕДНЫХ ВЕЩЕСТВ) .....	63
<b>Руководство пользователя.....</b>	<b>64</b>
Панель управления.....	64
Главный переключатель питания .....	64
Автоматическое опорожнение .....	64
Удаление накипи .....	64

Пожалуйста, сохраните данную инструкцию!

В случае возникновения проблем, пожалуйста, обратитесь к ритейлеру, у которого вы приобрели установку.

© Настоящий документ не может воспроизводиться частично или полностью без письменного разрешения Tylö. Tylö сохраняет за собой право вносить изменения в материалы, конструкцию и дизайн.





## ВНИМАНИЕ!

- Паропровод не должен иметь острых изгибов.
- Не направляйте струю пара на стенки, сиденья или другие объекты. Перед паровым соплом должно оставаться по меньшей мере 80 см свободного пространства.
- В паропроводе и вентиляционных каналах не должно быть мест скопления конденсата. **ВНИМАНИЕ!** На паропроводе не должно быть никаких перекрывающих приспособлений (например, кранов или клапанов). Нельзя уменьшать внутренний диаметр паропровода.
- Воздухообмен в паровых, которые используются более двух часов без перерыва, должен составлять 10-20 м<sup>3</sup> на человека в час.
- Питание парогенератора нельзя отключать. Поэтому на линии подачи электропитания не следует устанавливать выключатели питания и другие подобные устройства.
- Сливная труба должна иметь нисходящий уклон на всем расстоянии от парогенератора до сливного отверстия.
- Окружающая температура для парной и парогенератора не должна превышать 35°C.
- Датчик должен быть расположен как можно дальше от парового сопла.
- Регулярно очищайте парогенератор от накипи в порядке,

описанном в инструкции (см. раздел "Очистка от накипи").

Для регионов, в которых жесткость воды превышает 4°dH, необходимо устанавливать смягчитель воды или смягчитель воды Tylö MACH 2020 (арт. № 9090 8025)

- Регулярно выполняйте чистку паровой
- **Внимание!** Водоотвод парогенератора всегда должен выходить к водоотводному каналу, расположенному за пределами паровой. Парогенератор опорожняет бак по прошествии 1 часа после каждой паровой ванной процедуры, при этом температура воды составляет 80-85°C!
- **ОСТОРОЖНО!** Из парового сопла подается струя горячего пара. **Никогда не оставляйте маленьких детей без присмотра.**
- Данное оборудование не предназначено для использования какими-либо лицами (в том числе детьми) с умственной или физической неполноценностью или недостаточным опытом или знаниями правил его использования, за исключением случаев, когда такое использование происходит под присмотром лица, ответственного за их безопасность.
- Не разрешайте детям использовать устройство для игр.

## Общие

Сантехнические работы должны выполняться квалифицированным сантехником. Электромонтаж должен выполняться квалифицированным электриком.

Схема установки Steam Home and Commercial (Рис. 1)

A= Линия подачи питания от электрораспределительного щита до парогенератора. Между распределительным щитом и парогенератором рекомендуется устанавливать размыкатель цепи. Размыкатель цепи должен быть всегда включен. В случае отключения тока до выполнения автоматического опорожнения и промывки бака (приблизительно 70 минут после завершения паровых ванн процедур), устройство прекращает работу, и опорожнение бака не выполняется, что приводит к сокращению срока службы парогенератора.

B= Проводка, идущая от панели управления к парогенератору.

C= Провод термистора

D= Проводка, идущая к опциональному внешнему двухпозиционному выключателю

E= Паропровод

F= Водоотводная труба.

G= Поступающая вода.

H= Вытяжное вентиляционное отверстие должно быть соединено с вентиляционным каналом для вывода воздуха за пределы помещения.

I= Приток воздуха.

J= Труба от предохранительного клапана.

K= Двойной поворотный обратный клапан

1-6, см. Рис. 12

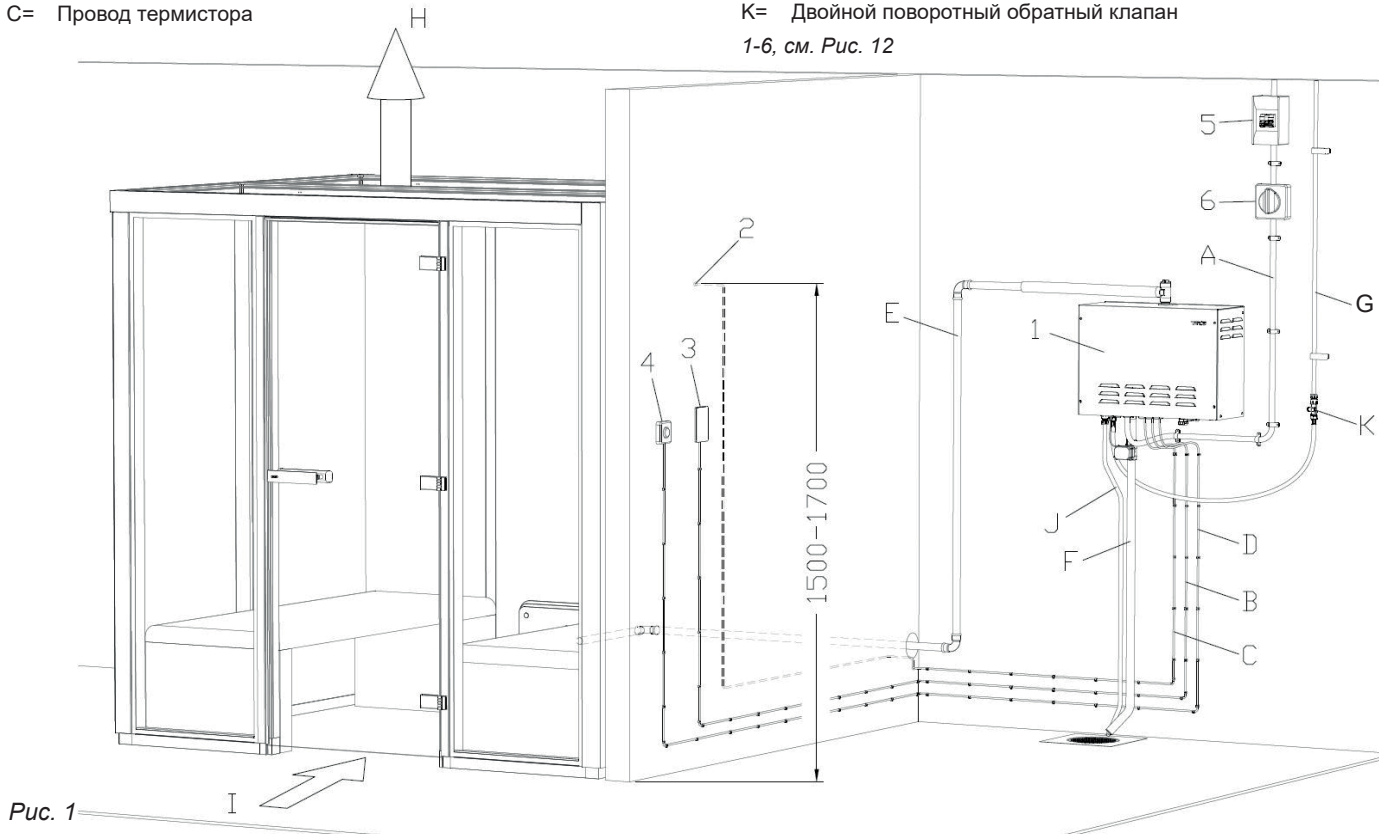


Рис. 1

## Парная

Парная не должна иметь никаких других источников тепла, кроме парогенератора. Окружающая температура для парной и парогенератора не должна превышать 35°C. Любая другая смежная с парной сауна должна быть хорошо изолирована, и между ними должно присутствовать по меньшей мере 10 см вентилируемого пространства.

### Место расположения парогенератора.

Установка должна выполняться уполномоченным электриком и уполномоченным сантехником. Парогенератор должен быть надежно подсоединен. Он устанавливается за пределами паровой, но как можно ближе к ней. Максимально допустимая длина паропровода: 15 метров.

Зафиксируйте парогенератор в неподвижном положении, используя фиксирующие винты (Рисунок 2b).

При установке соблюдайте указанные зазоры (Рис. 2a).

Данные зазоры были предусмотрены для обеспечения возможности проведения технического обслуживания и ухода.

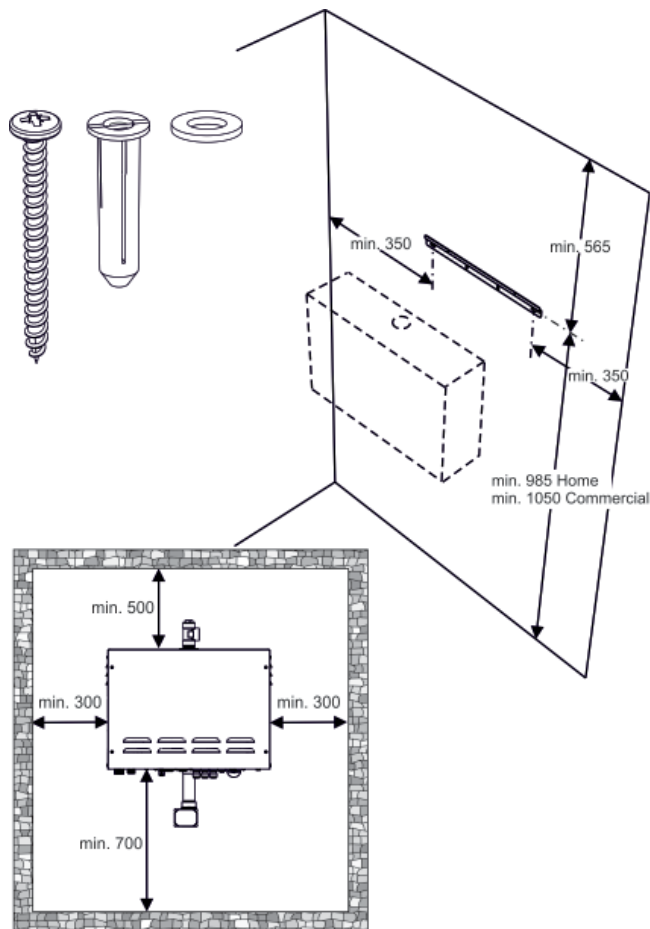


Рис. 2a

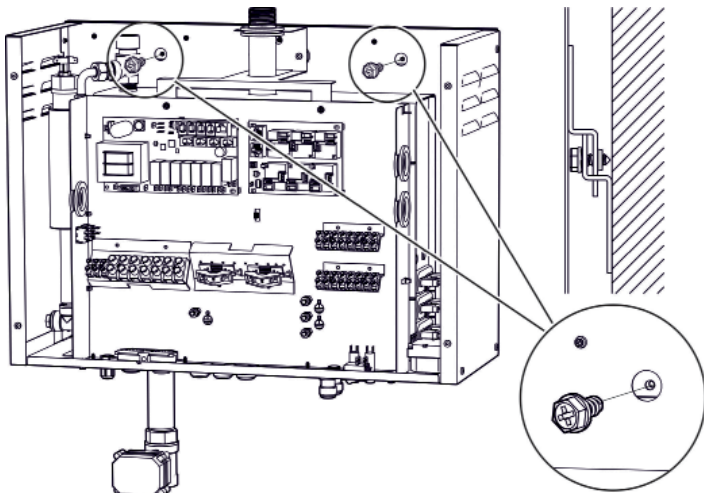


Рис. 2b Фиксирующий винт для кронштейна

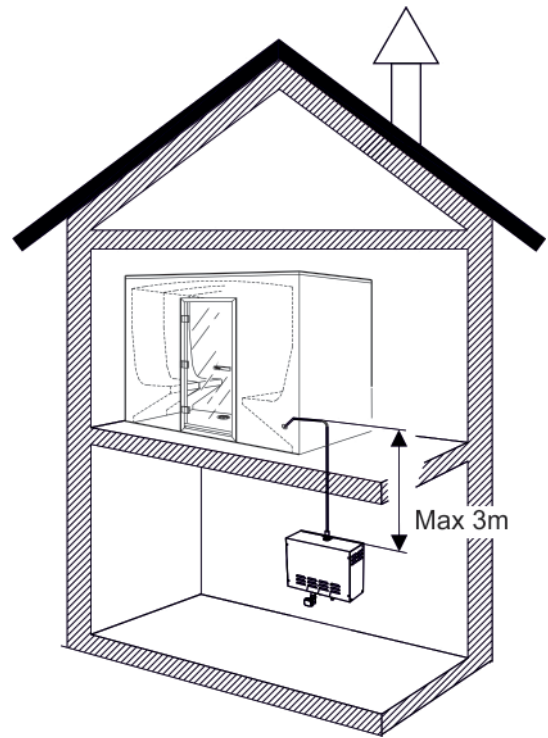


Рис. 3

Парогенератор должен быть расположен в сухом вентилируемом месте с водоотводом выше, ниже или на одном уровне с паровой. (Не допускается устанавливать парогенератор непосредственно над водоотводом или в агрессивной среде.) Максимально допустимая разница между высотой расположения парогенератора и паровой: 3 метра. (Рис. 3)

Парогенератор должен устанавливаться в горизонтальном положении на такой высоте над уровнем пола, чтобы водоотводная труба имела надлежащий уклон на пути к водоотводу.

### Температурный выключатель

Парогенератор оборудован встроенным температурным выключателем. В случае срабатывания выключателя, необходимо найти и устранить неполадку, используя контрольный перечень для поиска неполадок, содержащийся в настоящей инструкции.

### Пол и водоотвод

Внутри паровой должен быть расположен водоотвод. Уровень пола должен опускаться по направлению к водоотводу. Пол может быть покрыт бесшовной виниловой, керамической плиткой, и т.д. Работы по обустройству основания и пригонке должны выполняться в том же порядке, как и для душевой. Примечание! Если напольное покрытие и стены выполнены из пластика, под паровым соплом может возникнуть легкое изменение цвета материала, вызванное контактом с паром и горячей водой.

### Вентиляция

Как правило, для паровых, которые не используются более 2 часов без перерыва, вентиляция не требуется. По гигиеническим и функциональным причинам, воздухообмен в паровых, которые используются более 2 часов без перерыва, должен составлять 10-20 м³ на человека в час. Пустоты над потолком паровой не должны полностью изолироваться. Оставьте по меньшей мере одно вентиляционное отверстие (100 см²) в той же стене, в которой расположена дверь паровой.

### Приточное вентиляционное отверстие

Должно представлять собой расположенное на низком уровне отверстие в двери или зазор под дверью.

### Вытяжное вентиляционное отверстие

Должно быть расположено высоко на стене или на потолке как можно дальше от приточного вентиляционного отверстия, но при этом не над дверью и не в месте расположения сиденья. Вытяжное вентиляционное отверстие должно быть соединено с вентиляционным каналом для вывода воздуха за пределы помещения. Можно использовать уже имеющийся вентиляционный канал. Вентиляционный канал должен быть полностью герметичен и выполнен из материала, способного выдерживать высокую влажность воздуха. В нем не должно быть водяных карманов, в которых может накапливаться водяной конденсат, вызывая перекрытие канала. Если в вентиляционном канале требуется наличие водяного кармана, необходимо установить водоотделитель для отвода водяного конденсата к водоотводу.

Размер вытяжного вентиляционного отверстия подбирается таким образом, чтобы соблюдалось требование об отводе 10-20 м<sup>3</sup> на человека в час.

### Механическая вытяжная вентиляция

В случае если вытяжной вентиляции, обеспечиваемой принципом естественного проветривания, недостаточно (например, вследствие низкого давления в помещении, из которого воздух поступает в паровую), необходимо подключить механическую систему вентиляции и отрегулировать ее таким образом, чтобы обеспечивался отвод от 10 до 20 м<sup>3</sup> воздуха на человека в час.

### Функции парогенератора:

Все парогенераторы Tylö типа Home and Commercial оснащены:

- Водяным баком из нержавеющей стали
- Объем водяного бака:  
Home - 2 литра  
Commercial - 8,4 литра
- Трубчатыми элементами из кислотоупорной нержавеющей стали.
- Функцией автоматического опорожнения, выполняемого по прошествии 60 минут после отключения паровой ванны
- Функция автоматической промывки после опорожнения
- Тройным выходом
- Функцией электронного регулирования уровня воды
- Электронная защита уровня
- Самоочищающимися от накипи электродами
- Функцией непрерывной генерации пара
- Функцией подбора необходимой мощности, независимо от качества и уровня воды
- Встроенным предохранительным клапаном.
- Встроенной температурной защитой
- Встроенным грязевым фильтром
- Автоматикой для удаленного управления
- Конструкцией, пригодной для промывания
- Степенью защиты IP21
- Функцией пояснения кода неполадки
- Функцией автоматического опорожнения
- Обратным клапаном
- Защитой от обратного потока

### Информация о размерах

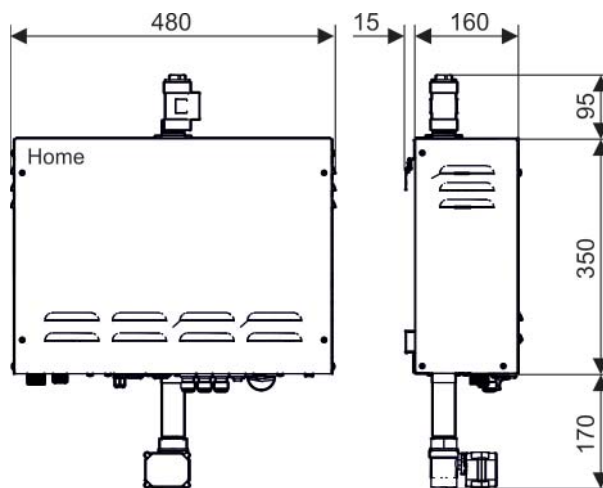


Рис. 4 Парогенератор Tylö типа Home, размеры указаны в миллиметрах.

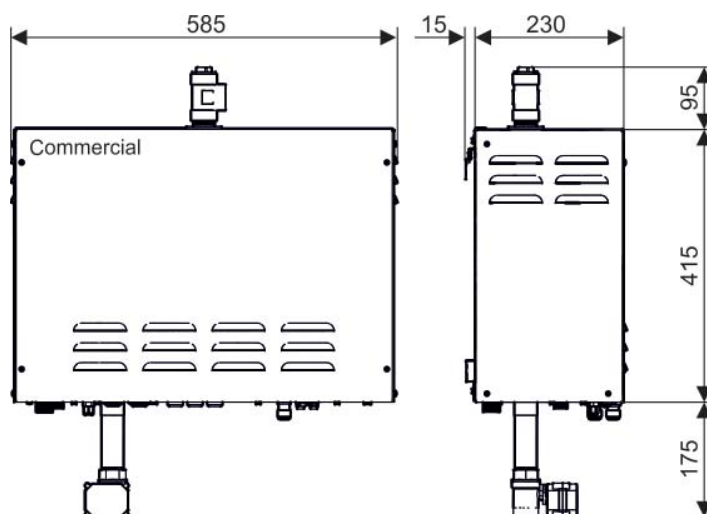


Рис. 5 Парогенератор Tylö типа Commercial, размеры указаны в миллиметрах.

### Надлежащая мощность, в зависимости от объема помещения:

кВт	Объем паровой. мин./макс. м <sup>3</sup>				Генерация пара, кг/ч
	Легкая стенка из упрочненного стекла. Impression, Rapasea, и т.д.		Тяжелая стена (облицованная плиткой, бетонная, каменная, и т.д.)		
	с вентиляцией	без вентиляции	с вентиляцией	без вентиляции	
3	-	макс. 3	-	макс. 2	3,5
6	3-8	4-15	2-5	2,5-8	8
9	6-16	13-24	4-10	7-16	12
12	14-22	22-30	8-15	14-20	16
15	18-25	28-38	10-19	18-25	20

## УСТАНОВКА СИСТЕМЫ ТРУБОПРОВОДОВ

Выполняется уполномоченным сантехником.

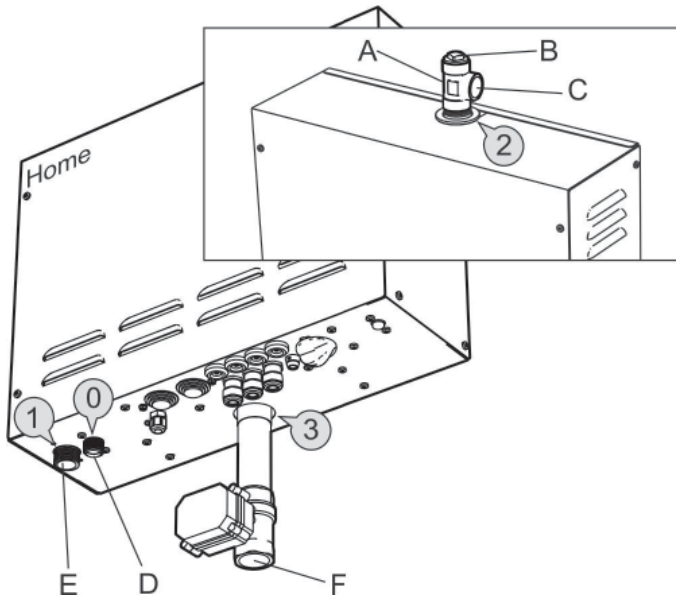


Рис. 6 Парогенератор типа Home

- A= Патрубок
- B= Контргайка
- C= Выходной паровой канал
- D= Спускное соединение (предохранительный клапан)
- E= Патрубок водопровода со встроенным грязевым фильтром
- F= Спускное соединение (электроприводной клапан)

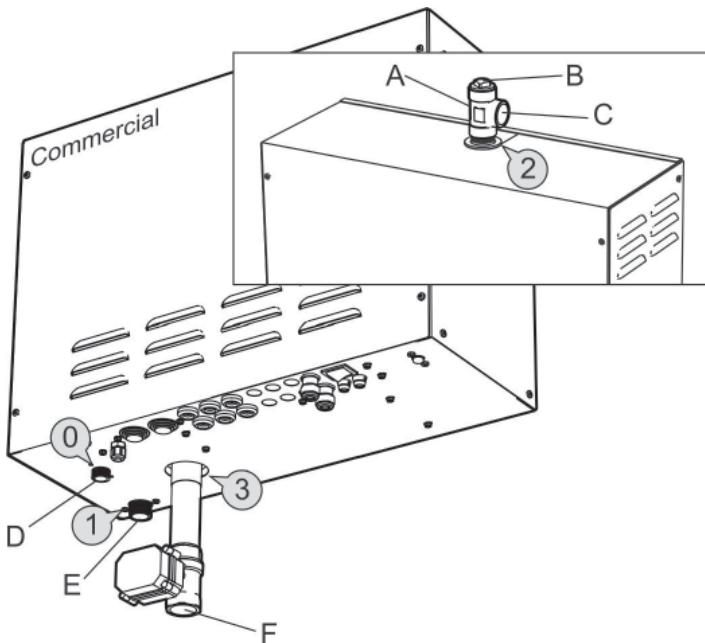


Рис. 7 Парогенератор типа Commercial

- A= Патрубок
- B= Контргайка
- C= Выходной паровой канал
- D= Спускное соединение (предохранительный клапан)
- E= Патрубок водопровода со встроенным грязевым фильтром
- F= Спускное соединение (электроприводной клапан)

### Подключение воды

Подключите холодную воду к соединению 1 (Рис. 6,7) на парогенераторе. Давление поступающей воды должно находиться в диапазоне от 0,2 до 10 бар (от 20 кПа до 1000 кПа).

Во избежание возникновения ударов в конструкции, соединительный патрубок водопровода между медным водопроводом (внутренний диаметр: по меньшей мере 12 мм) и парогенератором должен состоять из приблизительно 1 метра гибкого армированного резинового рукава.

**Внимание!** Перед подключением поступающей воды к парогенератору надлежит выполнить промывку системы трубопроводов!

Такая промывка предотвращает попадание металлических частиц и других посторонних объектов из трубопровода в парогенератор.

Также на патрубок для поступающей воды необходимо установить предусмотренный обратный клапан.

### Примечание:

Для регионов, в которых жесткость воды превышает 4°dH, необходимо установить смягчитель воды или «декальцификатор Tylö» (арт. №: 9090 8025). Смягчитель воды не должны вырабатывать пену или выделять вредные химические вещества.

### Паропровод

Установите соединитель контргайкой сверху на выходной паровой канал 2 (Рис. 6,7) на парогенераторе. Подсоедините медную трубу, внутренний диаметр которой составляет по меньшей мере 18 мм, к выходному паровому каналу (С) соединителя. Паропровод может иметь нисходящий уклон по направлению к паровой либо по направлению к парогенератору. Также возможен вариант установки паропровода с нисходящим уклоном как по направлению к паровой, так и по направлению к парогенератору.

### ВНИМАНИЕ!

В паропроводе между парогенератором и паровой не должно быть водяных карманов, в которых может накапливаться водяной конденсат.

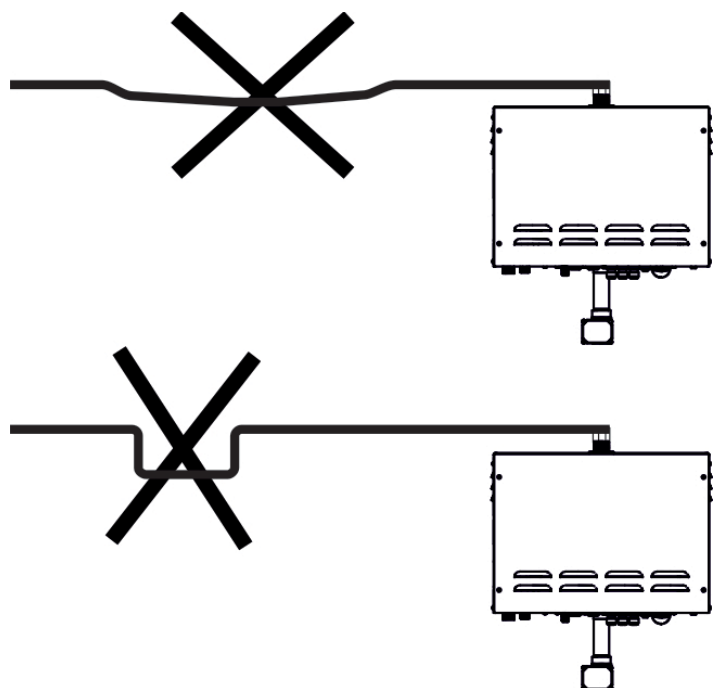


Рис. 8



Паропровод должен иметь как можно меньше изгибов, которые должны быть плавно закруглены, при этом радиус закругления должен составлять по меньшей мере 5 см. (Рис. 9)

Присутствие острых углов не допускается

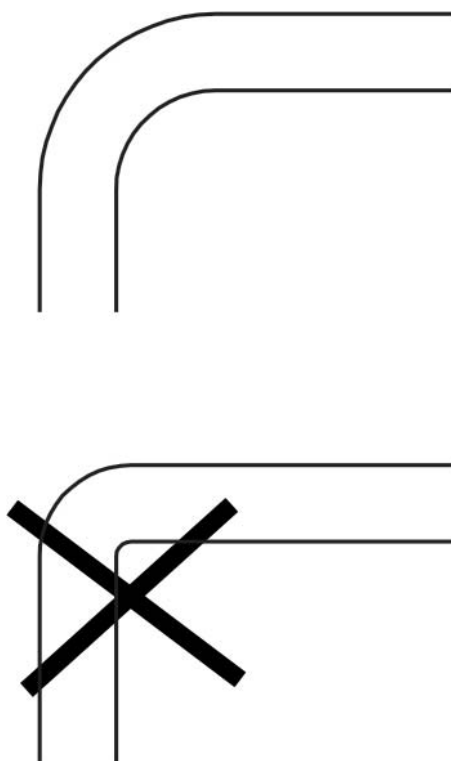


Рис. 9

**ВНИМАНИЕ!** На паропроводе не должно быть никаких перекрывающих приспособлений (кранов и т.д.). Нельзя уменьшать внутренний диаметр паропровода.

В случае если длина паропровода составляет более 3 метров, он должен быть оснащен термоизоляцией, выдерживающей температуру по меньшей мере 100°C. В случае если труба не будет изолирована, существует риск охлаждения и конденсации пара, что приведет к образованию воды в паропроводе.

Расстояние между огнеопасным материалом, таким как дерево, и неизолированным паропроводом должно составлять не менее 10 мм.

При прокладке трубопровода через стены, диаметр проходного отверстия должен на 10 мм превышать наружный диаметр трубы.

## ВНИМАНИЕ!

Паровое сопло устанавливается внутри паровой на высоте по меньшей мере 40 см над уровнем пола. Не размещайте сопло таким образом, чтобы струя пара попадала в стену, область расположения сиденья или в любой другой объект. Перед соплом должно быть по меньшей мере 80 см свободного пространства. В случае если паровая будет использоваться детьми или лицами со сниженной реакционной способностью или другими ограниченными возможностями подобного типа, необходимо предусмотреть защиту, предотвращающую непреднамеренный контакт со струей пара, которая должна быть расположена как можно ближе к паровому соплу.

В случае, если паровое сопло будет устанавливаться в паровой Туlò, см. инструкцию по установке, прилагаемую к паровой.

**ВНИМАНИЕ!** На паровой головке не должно быть никаких перекрывающих приспособлений (например, кранов или клапанов).

Для ознакомления с инструкциями по установке паровой головки, см. инструкцию, поставляемую с Bahia Home или Bahia PRO.

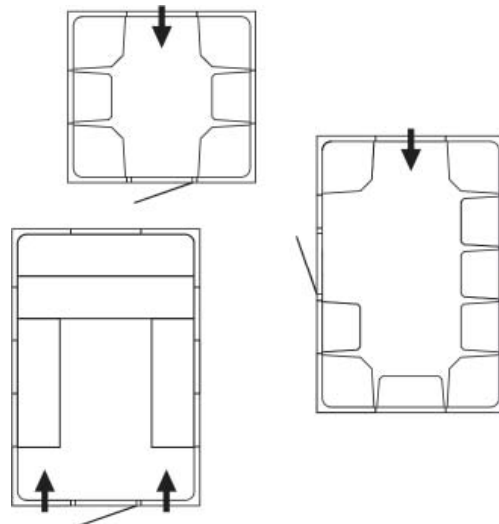


Рис. 10

## Водоотвод

Для отвода воды необходимо подсоединить медную трубу хорошего качества с внутренним диаметром по меньшей мере 25 мм к патрубку 3 (Рис. 6, 7) парогенератора. Водоотводная труба парогенератора проводится к ближайшему водоотводу за пределами паровой. Температура отводимой воды составляет приблизительно 80-85°C.

Для снижения температуры воды и риска образования накипи в водоотводе между парогенератором и водоотводом можно установить ванночку. (Арт. № 9002 9060)

## ВНИМАНИЕ!

На водоотводящем трубопроводе не должно быть никаких перекрывающих приспособлений (например, кранов или клапанов). Водоотводная труба должна иметь нисходящий уклон на всем расстоянии от парогенератора до сливного отверстия.

Водоотводящая труба, подсоединенная к предохранительному клапану D (0) (Рис. 6 и 7), должна устанавливаться под непрерывно нисходящим уклоном в безморозной среде.



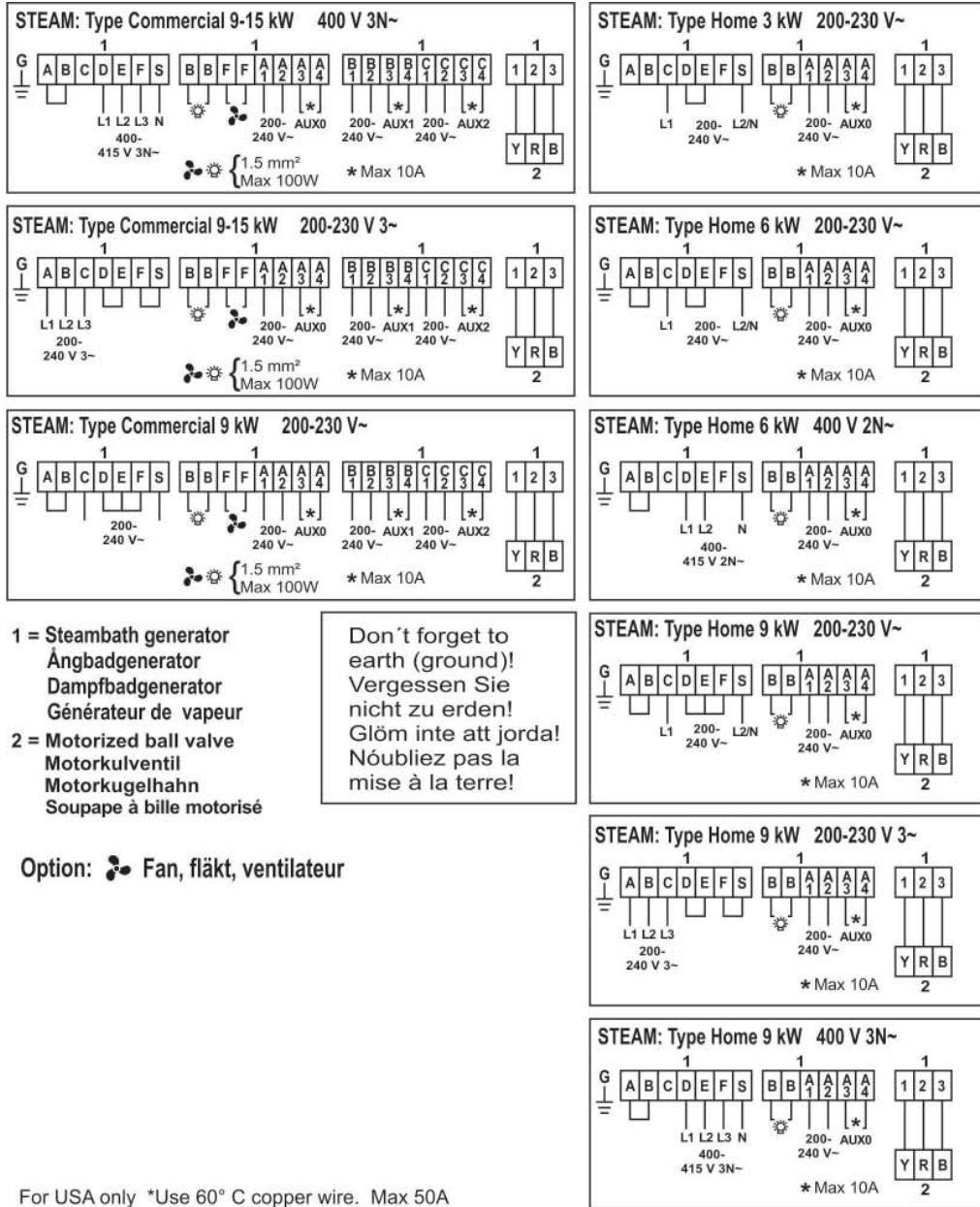
# Электромонтаж

## К выполнению электромонтажа допускается только уполномоченный электрик.

Линия подачи питания идет непосредственно от электрораспределительного щита. На этой линии рекомендуется установить размыкатель цепи, позволяющий временно отключать парогенератор при обслуживании. **Выключать питание посредством размыкателя цепи можно не ранее чем по прошествии 90 минут после пользования паровой.**

Средства отключения должны быть вмонтированы в стационарную проводу в соответствии с правилами монтажа проводки.

На схеме соединений на *Рис. 11* показаны соединения как для парогенераторов типа «Commercial», так и для парогенераторов типа «Home». К одной панели управления можно подключать до 3 парогенераторов. Дополнительная информация содержится в разделе «Multisteam».



kW	400 V 2N~			400 V 3N~			200 V 3~			230 V 3~			200 V~			230 V~		
	amp	mm <sup>2</sup>	AWG	amp	mm <sup>2</sup>	AWG	amp	mm <sup>2</sup>	AWG	amp	mm <sup>2</sup>	AWG	amp	mm <sup>2</sup>	AWG	amp	mm <sup>2</sup>	AWG
2.5	-	-	-	-	-	-	-	-	-	-	-	-	12	2.5	14*	-	-	-
3	-	-	-	-	-	-	-	-	-	-	-	-	-	-	-	13	2.5	-
3.3	-	-	-	-	-	-	-	-	-	-	-	-	-	-	-	13	2.5	14*
5	-	-	-	-	-	-	-	-	-	-	-	-	24	6	10*	-	-	-
6	13	2.5	-	-	-	-	-	-	-	-	-	-	-	-	-	26	10	-
6.6	14	2.5	14*	-	-	-	-	-	-	-	-	-	-	-	-	28	10	10*
7.5	-	-	-	-	-	-	21	6	10*	-	-	-	36	10	8*	-	-	-
9	-	-	-	13	2.5	-	-	-	-	23	6	-	-	-	-	39	16	-
9.9	-	-	-	14	2.5	14*	-	-	-	24	6	10*	-	-	-	41	16	10*
10	-	-	-	-	-	-	28	10	10*	-	-	-	-	-	-	-	-	-
12	-	-	-	17	4	-	-	-	-	30	10	-	-	-	-	-	-	-
12.4	-	-	-	-	-	-	35	10	8*	-	-	-	-	-	-	-	-	-
13.3	-	-	-	19	4	12*	-	-	-	32	10	10*	-	-	-	-	-	-
15	-	-	-	22	6	-	-	-	-	38	16	-	-	-	-	-	-	-
16.6	-	-	-	23	6	10*	-	-	-	40	16	8*	-	-	-	-	-	-

Рис. 11

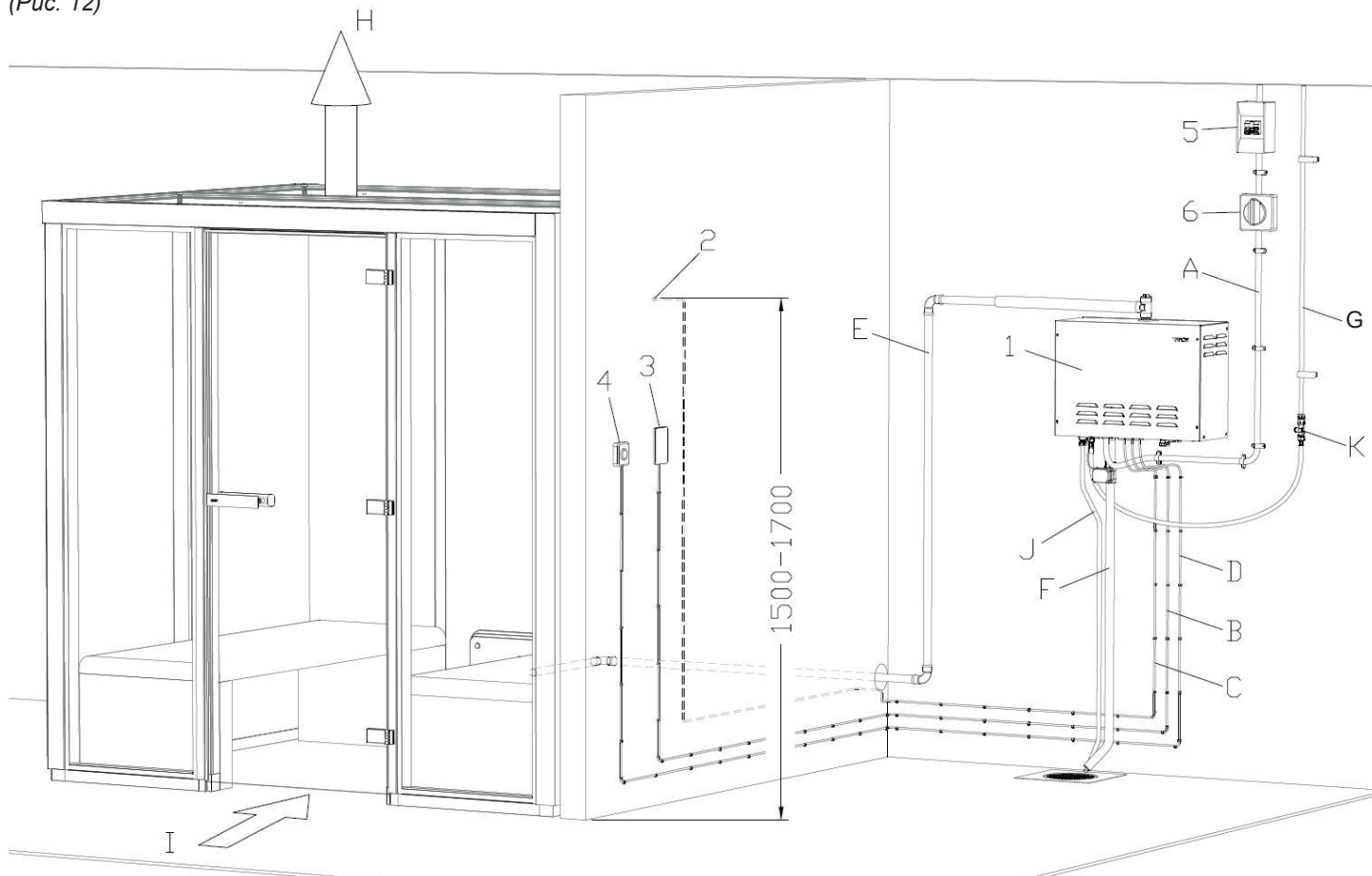


Рис. 12

1. Парогенератор
2. Термистор
3. Панель управления
4. Опциональный внешний выключатель
5. Электрораспределительный щит.
6. Опциональный размыкатель цепи (всегда должен быть включен!) А-К, см. Рис. 1

#### Соединительные клеммы

Информация о подключении датчика температуры и т.д. к панели управления посредством быстрых соединителей приведена в описании платы (Рис. 17)

Перед включением питания все соединители должны быть подключены.

**ПОДСОЕДИНЕНИЕ ИЛИ ОТСОЕДИНЕНИЕ ПАНЕЛИ УПРАВЛЕНИЯ МОЖНО ПРОИЗВОДИТЬ ТОЛЬКО ПОСЛЕ ОТКЛЮЧЕНИЯ ПАРОГЕНЕРАТОРА ПОСРЕДСТВОМ ГЛАВНОГО ПЕРЕКЛЮЧАТЕЛЯ ПИТАНИЯ. В ПРОТИВНОМ СЛУЧАЕ ПАНЕЛЬ УПРАВЛЕНИЯ БУДЕТ ПОВРЕЖДЕНА!**

**ВСЕ КАБЕЛЯ МАЛОЙ МОЩНОСТИ ДОЛЖНЫ БЫТЬ ЗАКЛЮЧЕНЫ В СООТВЕТСТВУЮЩИЕ МУФТЫ КАК ПОКАЗАНО НА ФИГ. 14.**

На Рис. 13 показаны все проходные отверстия и предохранители для устройств типа Home и Commercial:

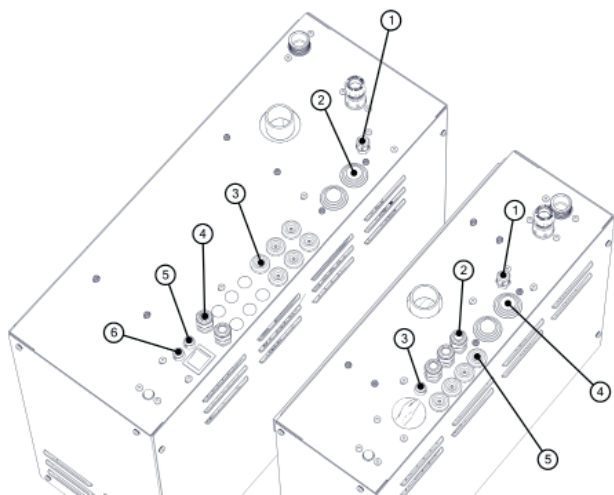


Рис. 13

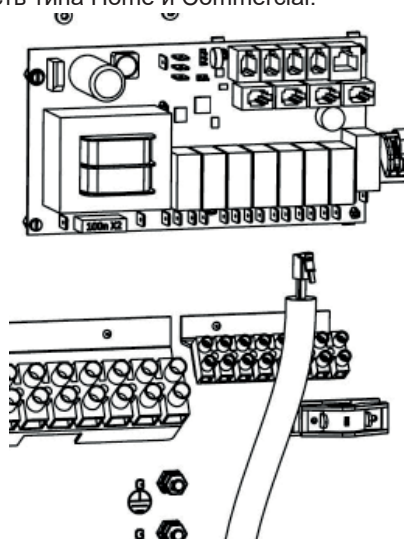


Рис. 14

**Home (Puc. 13)**

1. Соединитель с функцией разгрузки натяжения для кабеля, идущего к электроприводному шаровому клапану
2. Соединитель с функцией разгрузки натяжения для AUX (дополнительное питание) и освещения
3. Предохранитель освещения (макс. 0,5 А)
4. Соединитель с функцией разгрузки натяжения для кабеля питания
5. Проходное отверстие для панели управления, датчика температуры и т.д., которые будут подключаться посредством быстрых соединителей к плате.

**Commercial (Puc. 13)**

1. Соединитель с функцией разгрузки натяжения для кабеля, идущего к электроприводному шаровому клапану
2. Соединитель с функцией разгрузки натяжения для кабеля питания
3. Проходное отверстие для панели управления, датчика температуры и т.д., которые будут подключаться посредством быстрых соединителей к плате.
4. Соединитель с функцией разгрузки натяжения для AUX (дополнительное питание) и освещения
5. Предохранитель освещения (макс. 0,5 А)
6. Предохранитель вентилятора (макс. 0,5 А)

**Освещение**

Управление может осуществляться с панели управления.

Информация о максимальной мощности указана на бирке с информацией о соединениях (Puc. 11).

**Позиционирование термистора**

Датчик устанавливается внутри паровой на высоте по 150-170 см над уровнем пола. Внимание! Датчик должен быть расположен как можно дальше от парового сопла. Он не должен вступать в прямой или косвенный контакт со струей пара. Провод термистора может быть удлинен и выведен за пределы паровой посредством низковольтного провода (2-жильного) Информация о конфигурации штыревых контактов приведена в разделе «Описание модульного соединителя».

**Опции:**

**Внешний переключатель** - Может располагаться на любом расстоянии от паровой. Подключается посредством кабеля малой мощности и соединителя RJ10 согласно схеме подключения штыревых соединений, приведенной в разделе «Описание модульного соединителя». Подключение дополнительных переключателей должно выполняться по параллельной схеме.

**Дверной контакт** – Предотвращает непреднамеренное включение паровой при открытой двери. Подключается напрямую посредством платы управления и соединителя RJ10 с использованием проводки малой мощности и штыревых соединений согласно схеме, приведенной в разделе «Описание модульного соединителя».

**Подключение к дополнительному оборудованию**

Предусмотрена возможность подключения дополнительного оборудования, такого как вентиляторы, дополнительное освещение, ароматизирующее устройство и т.д. Количество устройств, которые можно подключить, определяется количество входов «AUX».

Тип изделия	Кол-во входов AUX
Home	1
Commercial	3

**Автоматизация дома**

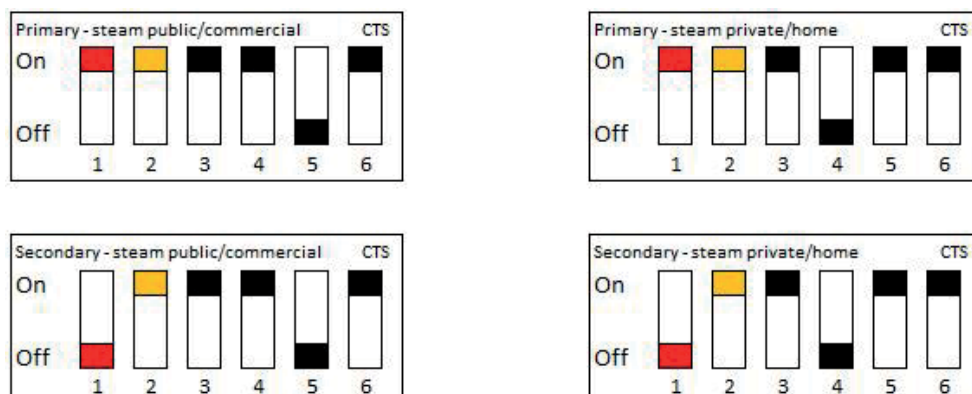
Если запуск оборудования производится посредством системы автоматизации дома, то для запуска парогенератора используется вход для внешних переключателей. В целях предотвращения риска самопроизвольного запуска вследствие ошибок программирования, рекомендуется установить дверной контакт, обеспечивающий контроль закрытия двери. Прочая информация о настройках и выполнении программирования приведена в инструкции пользователя для панели управления.

**ОСТОРОЖНО! ОБОРУДОВАНИЕ ИМЕЕТ НЕСКОЛЬКО ЦЕПЕЙ ПИТАНИЯ. ПЕРЕД ПРОВЕДЕНИЕМ РАБОТ, УБЕДИТЕСЬ В ТОМ, ЧТО ОБОРУДОВАНИЕ ПОЛНОСТЬЮ ОБЕСТОЧЕНО!**

**Multisteam**

В устройствах Steam Home и Steam Commercial 9/12/15 кВт предусмотрена возможность расширения и объединения до трех устройств, обслуживаемых одной панелью управления. Это обеспечивает возможность непрерывной генерации пара при любых обстоятельствах.

При подключении нескольких генераторов, один из них назначается «Основным» (заводская настройка) и контролирует другие генераторы. Другие устройства назначаются «Дополнительными» в соответствии со схемой DIP, приведенной на Puc. 15.



Puc. 15

При эксплуатации, парогенератор автоматически опорожняется по прошествии 4 часов (заводская настройка, можно изменить в меню settings (настройки) > auto emptying (автоматическое опорожнение)) в целях обеспечения хорошего качества воды. При совместном подключении 2 или 3 генераторов, «Дополнительные» генераторы опорожняются с 20-минутными интервалами после опорожнения «Основного».

В соединениях между генераторами применяется кабель малой мощности (2-жильный, RJ10 2P4C A/B) с соединителем RJ10, (Рис. 16.) Информация о конфигурации штыревых контактов приведена в разделе «Описание модульного соединителя» (Рис. 17).

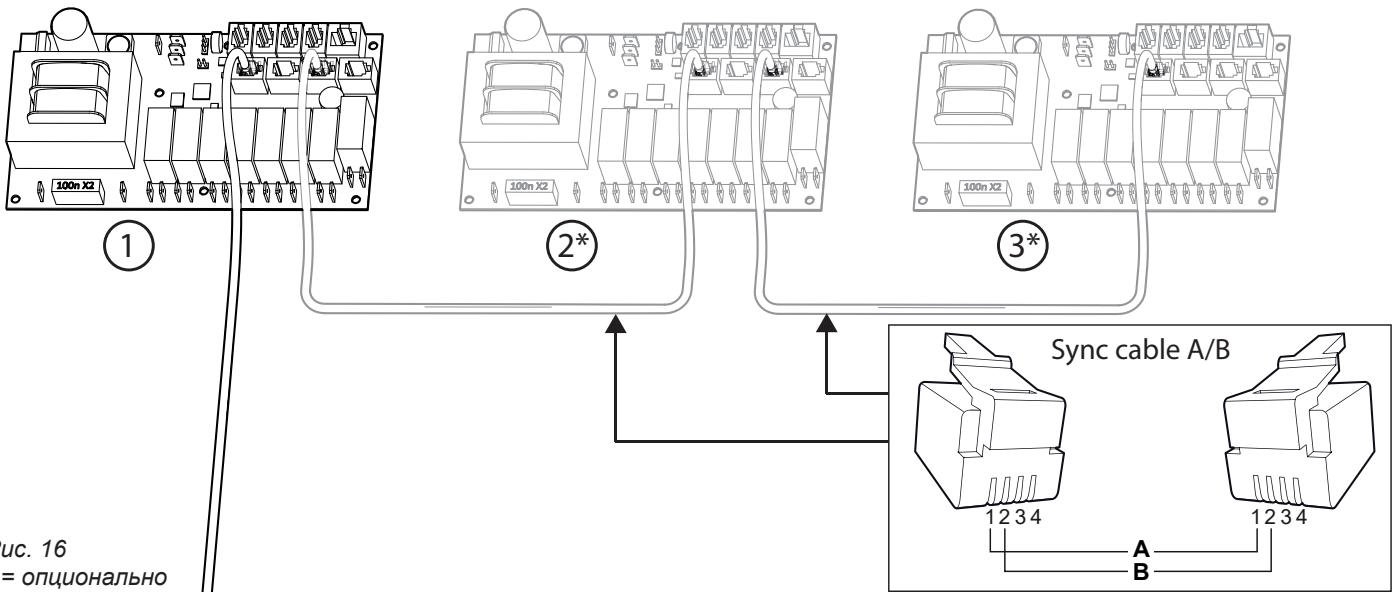


Рис. 16  
\* = опционально

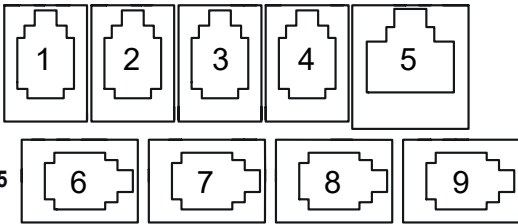
В случае если необходимо провести обслуживание одного парогенератора, другие могут продолжать использоваться. Один генератор, назначенный в качестве дополнительного, отключается посредством извлечения кабеля между платами. (Рис. 16)

В случае если генератор, обслуживание которого необходимо произвести, назначен в качестве «основного», действуйте следующим образом:

1. Отключите генератор, используя размыкатель цепи.
2. Отключите кабель, соединяющий платы управления (Рис. 16)
3. Выберите «дополнительный» парогенератор и измените настройки DIP-переключателя на «основной» в соответствии с нужным типом. См. Рис. 15. Затем подключите панель управления к новому «основному». Системой будет направлен запрос на выполнение «начальной настройки», так как ранее этот генератор не было назначен в качестве «основного».

**Описание модульного соединителя**

- |  |   |  |  |                                 |
|--|---|--|--|---------------------------------|
| <b>Pos 1.</b><br>NTC<br>Pin 1:<br>Pin 2: NTC<br>Pin 3: NTC<br>Pin 4: | <b>Pos 2.</b><br>Ext sw<br>Pin 1:<br>Pin 2: LED<br>Pin 3: SW<br>Pin 4: 12 V | <b>Pos 3.</b><br>Door sw<br>Pin 1:<br>Pin 2: LED<br>Pin 3: SW<br>Pin 4: 12 V | <b>Pos 4.</b><br>Bim/NTC<br>Pin 1: Bim<br>Pin 2: NTC<br>Pin 3: NTC<br>Pin 4: Bim | <b>Pos 5.</b><br>Addon (option) |
|--|---|--|--|---------------------------------|



- Pos 6-9.**  
**4x RS485**  
Pin 1: A  
Pin 2: B  
Pin 3: 12 V  
Pin 4: GND

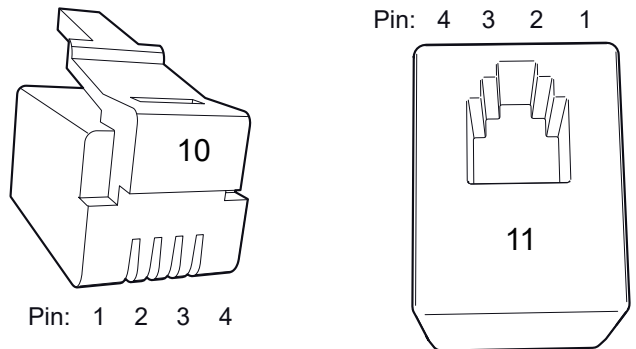


Рис. 17

- |  |  |                              |
|--|--|------------------------------|
| 1. Датчик NTC (RJ10)                   | 5. Расширение (опционально для Home)(RJ45)                       | 10. Модульный штекер (RJ10)  |
| 2. Внешний переключатель (RJ10)        | 6-9. Панели управления RS485 (RJ10)/<br>Кабель синхронизации A/B | 11. Модульный контакт (RJ10) |
| 3. Дверной контакт (RJ10)              |  |                              |
| 4. Датчик SEC/NTC (опционально) (RJ10) |  |                              |

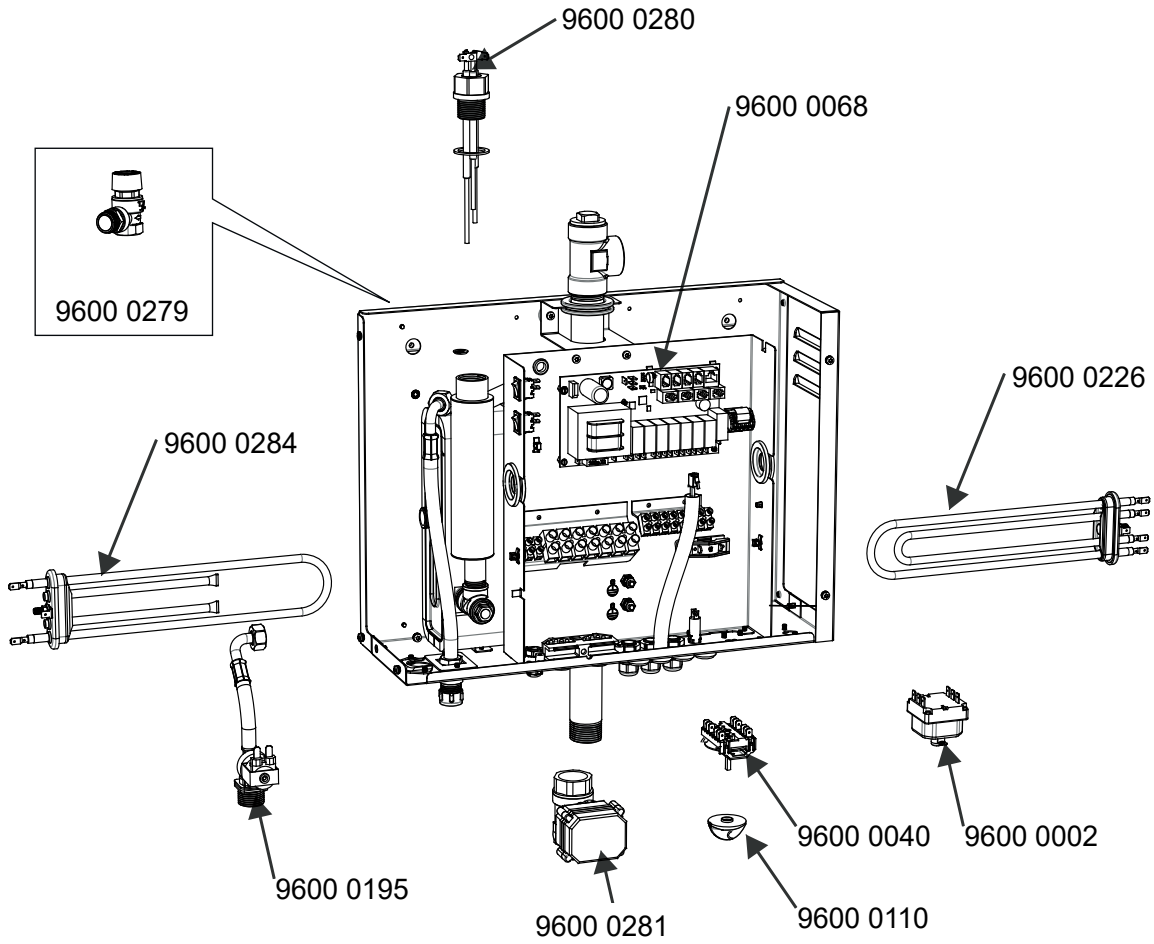
Подключение компонентов к модульным контактам (максимальная площадь поперечного сечения кабеля для RJ10. 0,9мм/0,2мм², AWG24)

Устройство	Поз.	Штыревой контакт	Примечания
Датчик температуры (10 кОм)	1	2-3	Должен представлять собой датчик типа NTC. Также может подключаться к Позиции 4.
Внешний переключатель без светодиодной индикации	2	3-4	Поддерживается как постоянная, так и импульсная деактивация.
Внешний переключатель со светодиодной индикацией	2	2-3-4	12 В постоянного тока (макс. 40 мА). Внешний переключатель Työ, арт. №: 9090 8045
Дверной контакт без сигнализации о состоянии двери	3	3-4	Типа NO (Нормально разомкнут). Дверной контакт Työ, арт. №: 9090 8035.
Дверной контакт с сигнализацией о состоянии двери	3	2-3-4	12 В постоянного тока (макс. 40 мА).
Кабель синхронизации A/B	6-9	1-2	Multisteam

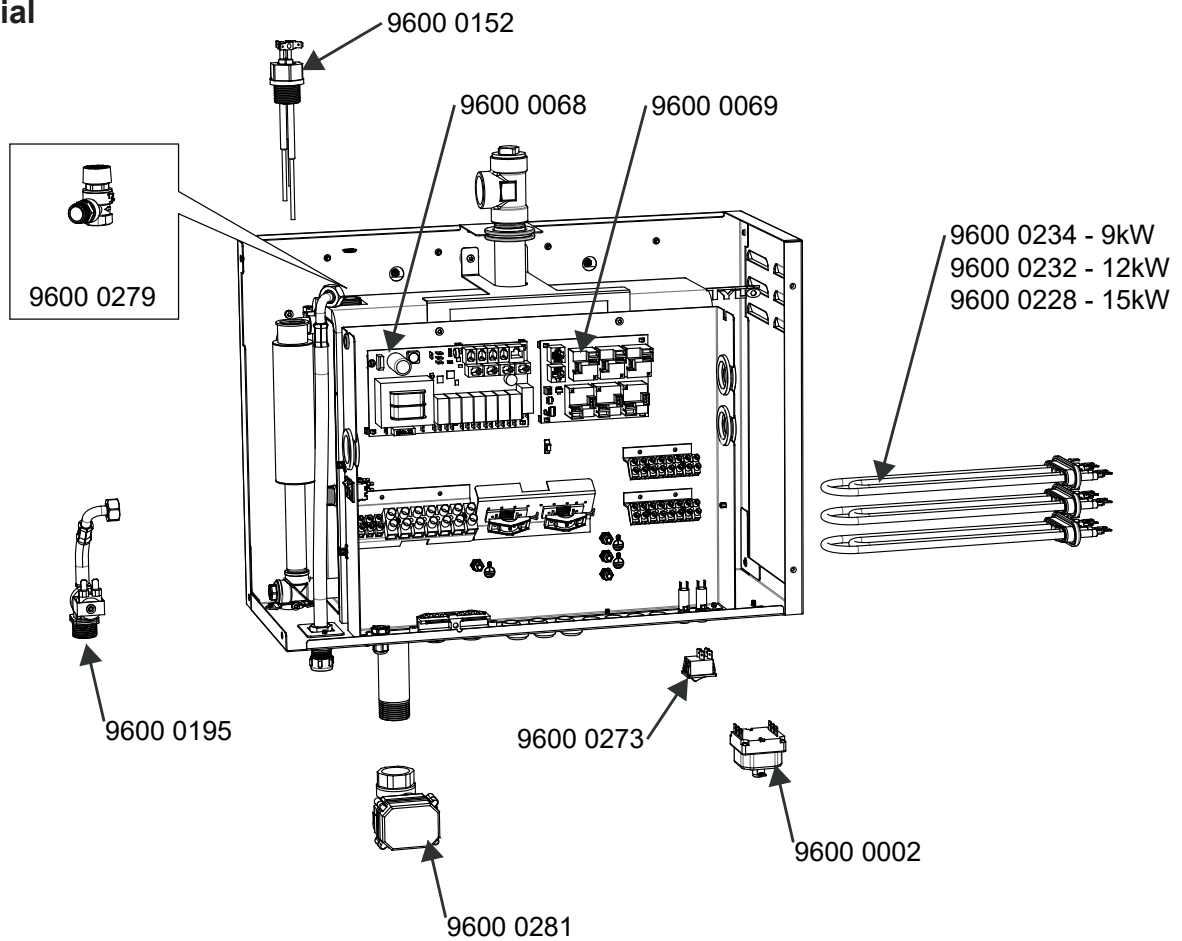


# Перечень запасных частей

## Home



## Commercial





## Поиск и устранение неисправностей:

Проверки и поиск и устранение неисправностей

В случае некорректной работы устройства, сначала убедитесь в том, что:

- Панель управления и парогенератор подключены правильно в соответствии со схемой электрических соединений.
- Парогенератор установлен правильно в соответствии с настоящей инструкцией.
- Водоотводной трубопровод имеет явный нисходящий уклон по направлению к водоотводу.
- Грязевой фильтр чист. Фильтр расположен в точке подсоединения трубопровода поступающей воды. При выполнении очистки, открутите соединительный патрубок, выньте грязевой фильтр и очистите его от накипи и частиц.
- В том, что в паропроводе и вентиляционных каналах, идущих от парной, нет водяных карманов.
- В том, что паропровод не имеет острых изгибов (мин. радиус: 50 мм).
- Все краны на водопроводе, идущем к парогенератору, открыты.
- Что конструкция и вентиляция парной соответствуют настоящей инструкции.

Перечень для поиска неисправностей с указанием альтернативных причин неполадок и предлагаемых способов их устранения.

### В парной поддерживается желаемая температура (40-50°C), но пар отсутствует.

Причина неполадки: Недостаточная вентиляция в парной.

*Способ устранения:* Усильте вентиляцию. В случае если вытяжной воздушный клапан выводит менее 10-20 м<sup>3</sup> воздуха на человека в час, вентиляция не является достаточной. Это может возникнуть в случае, если вытяжной воздушный клапан не подключен к механической вытяжной системе, или если вентиляционный канал перекрыт водяным карманом.

Причина неполадки: Слишком высока температура воздуха, поступающего в парную.

*Способ устранения:* Снизьте температуру поступающего воздуха по меньшей мере до 35°C.

Причина неполадки: Температура воздуха вокруг парной выше 35°C.

*Способ устранения:* Проследите за тем, чтобы окружающая температура не превышала 35°C.

Причина неполадки: Термометр неисправен или расположен некорректно.

*Способ устранения:* Термометр должен быть расположен на высоте приблизительно 150-170 см над уровнем пола и как можно дальше от парового сопла.

### Прогрев паровой занимает слишком много времени.

Причина неполадки: В случае недостаточной мощности парогенератора, см. таблицу.

*Способ устранения:* Замените парогенератор на парогенератор более высокой мощности.

Причина неполадки: Чрезмерное вентилирование парной.

*Способ устранения:* Ослабьте вентиляцию. Воздухообмен должен составлять 10-20 м<sup>3</sup> воздуха на человека в час.

Причина неполадки: Перегорели/сработали предохранители распределительного щита.

*Способ устранения:* Замените предохранитель (предохранители).

Причина неполадки: Температура воздуха вокруг парной ниже 15°C.

*Способ устранения:* Повысьте окружающую температуру или замените парогенератор на парогенератор более высокой мощности 35°C.

Причина неполадки: Разрыв трубчатого элемента.

*Способ устранения:* Замените трубчатый элемент.

Причина неполадки: Датчик расположен слишком близко к струе пара (см. тест 2).

*Способ устранения:* Переместите датчик или измените направление струи пара.

### Парная не нагревается, пар отсутствует.

Причина неполадки: Перегорели/сработали предохранители распределительного щита.

*Способ устранения:* Замените предохранитель (предохранители).

Причина неполадки: Вода не выходит из парогенератора.

*Способ устранения:* Откройте кран, подсоединенный к трубопроводу воды, поступающей в парогенератор, и проверьте рукав на предмет перекручиваний или схожих дефектов.

Причина неполадки: Неверно настроена панель управления.

*Способ устранения:* Проверьте настройки времени и температуры на панели управления.

Причина неполадки: Забит грязевой фильтр.

*Способ устранения:* Снимите фильтр, расположенный в соединительном патрубке для поступающей воды и очистите его от посторонних объектов и частиц.

Причина неполадки: Заклинил электромагнитный клапан подаваемой воды.

*Способ устранения:* Снимите электромагнитный клапан и очистите его от посторонних объектов и частиц.

Причина неполадки: Накопление накипи в водяном баке парогенератора, см. тест 1.

*Способ устранения:* Смените водяной бак и укомплектуйте его элементом и электродами.

Причина неполадки: Парогенератор подключен к неправильному источнику питания (некорректное напряжение).

*Способ устранения:* Проверьте напряжение и соединения генератора (см. схему электрических соединений).

Причина неполадки: Сработал температурный выключатель (см. тест 4).

*Способ устранения:* Проверьте паропровод на предмет дефектов (напр., перекрытие вследствие наличия нескольких острых изгибов, водяных карманов или слишком малого внутреннего диаметра) и устраните их. Также возможен вариант, что в баке накопилось слишком много отложений (см. выше).

Причина неполадки: Неисправность платы, панели управления или электромагнитного клапана.

*Способ устранения:* Замените неисправный компонент.

Причина неполадки: Разрыв трубчатого элемента.

*Способ устранения:* Замените трубчатый элемент.

### Из парового сопла выходит горячая вода, в парной нет или очень мало пара.

Причина неполадки: Заклинил электромагнитный клапан подаваемой воды вследствие попадания грязи или неполадок в электрической цепи (см. тест 3).

*Способ устранения:* Снимите электромагнитный клапан и произведите его очистку или устраните неполадки в электрической цепи.

Причина неполадки: Электромагнитный клапан сломан.

*Способ устранения:* Замените электромагнитный клапан.

Причина неполадки: Неисправность платы.

*Способ устранения:* Замените плату

Причина неполадки: На электродах накопилось слишком много отложений.

*Способ устранения:* Выньте электроды и произведите их очистку.

*Протрите электроды тканевой тряпкой до полного удаления всех отложений.*

### Из парового сопла рывками брызжет горячая вода или течет тонкой струйкой вперемешку с паром.

Причина неполадки: Небольшой водяной карман в паропроводе.

*Способ устранения:* Удалите водяной карман.

Причина неполадки: Слишком большая длина изолированного паропровода.

*Способ устранения:* Изолируйте паропровод.

Причина неполадки: На электродах накопилось слишком много отложений.

*Способ устранения:* Выньте электроды и произведите их очистку.

*Протрите электроды тканевой тряпкой до полного удаления всех отложений.*

### Из водоотводной трубы парогенератора непрерывно течет горячая вода.

Причина неполадки: Заклинил автоматический спускной электромагнитный клапан.

*Способ устранения:* Отключите парогенератор. По прошествии 80 минут выполните повторную проверку. В случае если неполадка возникнет вновь, снимите электроприводной шаровой клапан для автоматического спуска воды и выполните его очистку.

**Громкий шум в водопроводе при открывании или закрывании электромагнитного клапана.**

Причина неполадки: Трубопровод поступающей воды, идущий к парогенератору, не прикреплен надлежащим образом.

*Способ устранения: Используя хомуты, надежно прикрепите трубопровод поступающей воды к стене.*

Причина неполадки: Отдача (гидравлические удары) в трубопроводе поступающей воды.

*Способ устранения: Замените 1 метр водопровода, расположенный ближе всего к парогенератору, водопроводом гибкого типа, например армированным резиновым рукавом, способным выдерживать давление воды.*

**Открывается предохранительный клапан, или срабатывает температурный выключатель.**

Причина неполадки: Перекрыт паропровод (см. тест 4).

*Способ устранения: Удалите перекрывающий объект.*

Причина неполадки: Внутренний диаметр паропровода существенно уменьшился (см. тест 4).

*Способ устранения: Замените трубу или соединительный элемент, вызывающий такое уменьшение (мин. внутренний диаметр: 12 мм).*

Причина неполадки: Паропровод имеет несколько острых изгибов. см. тест 4.

*Способ устранения: Измените изгибы, они должны плавно закругляться (минимальный радиус закругления: 50 мм).*

Причина неполадки: Большой водяной карман в паропроводе (см. тест 4).

*Способ устранения: Отрегулируйте водопровод, чтобы устранить водяной карман.*

Причина неполадки: Накопление накипи в водяном баке парогенератора, см. тест 1.

*Способ устранения: Несколько раз выполните операцию очистки от накипи с последующей промывкой. Если это не устранило неполадку, смените водяной бак и укомплектуйте его элементами и электродами.*

**С самого начала, генерация пара происходит прерывисто через короткие промежутки времени.**

Причина неполадки: Некорректное расположение датчика относительно струи пара (см. тест 2).

*Способ устранения: Переместите датчик или измените направление струи пара.*

Причина неполадки: В грязевом фильтре присутствует накипь или другой посторонний материал.

*Способ устранения: Снимите грязевой фильтр и произведите его очистку.*

**Вентилятор или освещение не работают, хотя их подключение выполнено правильно.**

Причина неполадки: Возможно перегорел/сработал предохранитель.

*Способ устранения: Замените предохранитель в соответствии с Рис. 13.*

**ТЕСТ 1.**

**Проверка накопления накипи в водяном баке.**

Открутите контргайку на тройном патрубке на верхней стороне парогенератора. Загляните внутрь бака, воспользовавшись фонарем. Осмотрите внутреннюю поверхность бака через отверстие. Если на высоте более 3 см от дна имеется слой накипи, значит регулярная очистка парогенератора от накипи не проводилась. Кроме того, данная неполадка может быть вызвана тем, что не осуществлялось автоматическое опорожнение и промывка. В случае если на линии питания парогенератора имеется переключатель, убедитесь в том, что он не используется для отключения устройства после каждого сеанса паровых ванн процедур. Такой переключатель должен выключаться не ранее чем по прошествии 80 минут после отключения панели управления.

**ТЕСТ 2.**

**Функциональная проверка датчика.**

Смочите небольшое полотенце для рук в холодной воде. Повесьте влажное полотенце над датчиком. В случае если парогенератор начнет генерировать пар в течение 20 минут, это означает, что датчик исправен, но расположен неправильно, или было задано слишком низкое значение температуры.

**ТЕСТ 3.**

**Функциональная проверка электромагнитного клапана.**

Используйте отдельный переключатель, чтобы убедиться в том, что электромагнитный клапан работает надлежащим образом. В случае если он протекает, это может вызвано наличием отложений накипи или грязи. Убедитесь в целостности грязевого фильтра и очистите парогенератор от накипи.

**ТЕСТ 4.**

**Проверка паропровода в случае, если открывается предохранительный клапан, или срабатывает температурный выключатель.**

Откройте и отсоедините паропровод от парогенератора. Запустите парогенератор и не выключайте его в течение приблизительно 1 часа. В случае если в ходе данного теста предохранительный клапан или температурная защита не сработают, то, скорее всего, паропровод перекрыт каким-то объектом, который препятствует прохождению пара. Устраните неполадку с соответствии с таблицей поиска и устранения неисправностей.

Если в ходе обслуживания вы захотите опорожнить бак – Используйте переключатель на левой стенке электрического шкафа для ручного открывания и закрывания электроприводного шарового клапана.

В случае возникновения проблем, пожалуйста, обратитесь к ритейлеру, у которого вы приобрели установку.

**Проводить работы на устройстве могут только квалифицированные специалисты.**

Код ошибки	Проявление	Когда возникает ошибка	События, сопровождающие возникновение ошибки	Примечания по коду ошибки
1	Датчик температуры в парной не подсоединен или неисправен	В ходе эксплуатации	Работа устройства прерывается. По прошествии 1 часа после возникновения ошибки происходит опорожнение источника генерации пара.	Отсутствуют ли на датчике повреждения? Правильное ли значение он показывает? Значения, полученные при измерении сопротивления, должны составлять приблизительно 10 кОм при 25°С и приблизительно 677 Ом при 100°С.
		При выключении	Отображается только код ошибки. Опорожнение источника генерации пара не выполняется.	
2	Датчик температуры в парной не подсоединен или неисправен	В ходе эксплуатации	Парная в режиме ожидания вместе с парогенератором и TuIaIium отключаются, и по прошествии 1 часа после возникновения ошибки выполняется опорожнение. Парная только выводит уведомление об ошибке. Работа устройства не прерывается, и по прошествии 1 часа после окончания сеанса паровых ванн процедур опорожнение выполняется в нормальном режиме.	Отсутствуют ли на датчике повреждения? Правильное ли значение он показывает? Значения, полученные при измерении сопротивления, должны составлять приблизительно 10 кОм при 25°С и приблизительно 677 Ом при 100°С. В случае если данный датчик неисправен, его необходимо заменить, иначе нельзя использовать функцию ожидания системы.
		При выключении	Отображается только код ошибки. Опорожнение не выполняется.	
4	Короткое замыкание электродов уровня в водяном баке	В ходе эксплуатации	Работа устройства прерывается, и мгновенно происходит сброс кода ошибки.	Чтобы активировался код ошибки, неполадка должна присутствовать в системе в течение 5 секунд подряд. Убедитесь в том, что контакты электрода касаются электродной трубки или кабелей. Появление кода ошибки может быть вызвано наличием в воде высокой концентрации соли или минералов, повышающих электропроводность, вследствие чего плата «думает», что произошло короткое замыкание электродов. В этом случае необходимо очистить/удалить накипь с водяного бака и электродных контактов.
		При выключении	Мгновенно происходит сброс кода ошибки.	
5	Электроды индикации переполнения бака не работают.	В ходе эксплуатации	Работа устройства прерывается, и мгновенно происходит сброс кода ошибки.	Верхний (Н) электрод не обнаружил уровень воды в течение предварительного заданного времени (см. время заполнения в меню конфигурации). Недостаточный приток воды? Включена ли подача воды? Есть ли зазор в проводных соединениях электрода ЗЕМЛЯ/верхний? Не зажирена ли поверхность электродных контактов? В случае если в месте подсоединения водопровода дефекты отсутствуют, в ходе перезапуска в меню конфигурации можно проверить значение уровня воды, чтобы убедиться в том, что в ходе заполнения значение уровня изменилось с «низкого» на «средний/высокий». Если значение уровня воды совсем не меняется и остается «низким», то это означает, что как средний, так и верхний (М, Н) контакты неисправны. Если значение уровня воды меняется только на «средний», то это означает, что неисправен только верхний (Н) контакт.
		При выключении	При выключенном устройстве код ошибки сработать не может, необходимо его запустить, чтобы открылось впускное отверстие для воды.	
6	Потерян контакт с узлом панели управления нагревательной сети.	В ходе эксплуатации	Работа устройства прерывается, и происходит перезапуск. Для парогенератора, опорожнение происходит сразу же после завершения перезапуска, в случае если в баке присутствует вода.	Плохо выполнено проводное соединение? Снимите и переподключите соединитель RJ10. Один из контактов в гнездовом соединителе RJ10 на плате или панели управления мог отклониться или сместиться, вследствие чего контакт с подключенным кабелем RJ10 был потерян.
		При выключении	Перезагрузка. Для парогенератора, опорожнение происходит сразу же после завершения перезагрузки, в случае если в баке присутствует вода.	
8	Перегрев парового бака	В ходе эксплуатации	Работа устройства прерывается, и мгновенно происходит сброс кода ошибки.	Датчик на входе NTC обнаружил чрезмерно высокую температуру в водяном баке. Выполните проверку паропровода по всей длине, а также проверку его габаритных размеров. Проверьте целостность NTC. Значения, полученные при измерении сопротивления, должны составлять приблизительно 10 кОм при 25°С и приблизительно 677 Ом при 100°С. Кроме того, проверьте качество воды и убедитесь в том, что автоматическое опорожнение включено, дабы удостовериться в том, что электроды уровня не вводят систему в заблуждение вследствие наличие в баке пены, которая заставляет их «думать», что в баке присутствует достаточное количество воды.
		При выключении	Не может сработать при отключенной системе.	
10	Потерян контакт с дополнительной платой.	В ходе эксплуатации	Работа устройства прерывается. В случае с TuIaIium, по прошествии 1 часа после возникновения ошибки происходит опорожнение дополнительного парогенератора.	Попробуйте перезапустить систему. Снимите и переподключите соединитель RJ10. Один из контактов в гнездовом соединителе RJ10 на плате мог отклониться или сместиться, вследствие чего контакт с подключенным кабелем RJ10 был потерян. Проверьте винтовые клеммные соединения на плате датчика. Или же замените датчик температуры/влажности, подключенный ко входу RS485.
		При выключении	Отображается только код ошибки. В случае с TuIaIium, опорожнение дополнительного парогенератора не выполняется.	

Код ошибки	Проявление	Когда возникает ошибка	События, сопровождающие возникновение ошибки	Примечания по коду ошибки
11	Сбой при спуске воды из парового бака. Отключите питание и проведите обслуживание.	В ходе эксплуатации	Неполадка обнаружена непосредственно на этапе опорожнения системы. Сброс кода ошибки, Автоматическое опорожнение, Подключение напряжения к системе и наличие воды в баке после завершения опорожнения после сеанса паровых ванн процедур.	На всех циклах опорожнения, при проверке опорожнения бака уровень воды в баке был средним. Он всегда должен быть низким. Проверьте, не перекрыт ли водоотвод водяного бака? Исправен ли и открыт спускной клапан? Замыкается ли реле на релейной плате, управляющей спускным клапаном? Кроме того, неполадка может быть вызвана тем, что верхний электрод обнаруживает воду в то же время, когда средний электрод ее не обнаруживает, то есть в ситуации, соответствующей коду ошибки «неисправность электродов уровня, сбой среднего электрода», вследствие чего подается сигнал о том, что уровень воды неизвестен.
		При выключении	Неполадка обнаружена непосредственно на этапе опорожнения системы. Сброс кода ошибки, Автоматическое опорожнение, Подключение напряжения к системе и наличие воды в баке после завершения опорожнения после сеанса паровых ванн процедур.	
12	Электроды уровня парового бака не работают, сбой среднего электрода.	В ходе эксплуатации	Работа устройства прерывается, и мгновенно происходит сброс кода ошибки.	Чтобы сработал код ошибки, необходимо, чтобы средний электрод непрерывно давал сбой на протяжении 5 секунд, когда верхний электрод обнаруживает воду. Проверьте соединения между релейной платой и средним электродом. Проверьте, не зажирены ли контакты среднего электрода. Возможно, контакты электрода верхнего уровня контактируют с «ЗЕМЛЕЙ», не вызывая полное короткое замыкание, но при этом вступая в достаточное замыкание, чтобы был получен сигнал, неверно интерпретируемый как сигнал о наличии воды?
		При выключении	Мгновенно происходит сброс кода ошибки.	
15	Потерял контакт с разомкнутым релейной панели нагревательной сети.	В ходе эксплуатации	Работа устройства прерывается, и происходит перезагрузка. Для парогенератора, опорожнение происходит сразу же после завершения перезагрузки, в случае если в баке присутствует вода.	Отображается при потере контакта основного устройства с подключенным дополнительным устройством, после чего система самовосстанавливается. Проверьте, подается ли напряжение на дополнительное устройство. Проведите проверку путем отсоединения и повторного подключения синхронизирующего кабеля RJ10. Один из контактов в гнездовом соединителе RJ10 на плате мог отклониться или сместиться, вследствие чего контакт с подключенным синхронизирующим кабелем RJ10 был потерян. После устранения неполадки, перезапустите питание основного и дополнительного устройства.
		При выключении	Перезагрузка. Для парогенератора, опорожнение происходит сразу же после завершения перезагрузки, в случае если в баке присутствует вода.	
18	Подключено слишком много дополнительных устройств.	В ходе эксплуатации	Код ошибки возникает сразу после того, как системе подается напряжение, что приводит к тому, что система постоянно перезагружается.	Максимальное количество устройств в системе: 1 основное + 2 дополнительных для Multisteam. 1 основное + 1 дополнительное для Tylagium. После устранения неполадки и перезапуска системы, на дисплее сначала отображается код ошибки.
		При выключении	Код ошибки возникает сразу после того, как системе подается напряжение, что приводит к тому, что система постоянно перезагружается.	
19	Дверь была открыта дольше допустимого времени. Текущий сеанс завершается.	В ходе эксплуатации	Работа устройства прерывается. По прошествии 1 часа после возникновения ошибки происходит опорожнение источника генерации пара. Код ошибки срабатывает в режиме ожидания/эксплуатации сауны/Tylagium только при работающем парогенераторе.	Недельные календарные записи перенесены на следующую неделю. Календарные записи дат удалены. В случае если достоверно известно, что дверь все время оставалась закрытой, выполните проверку путем отсоединения и переподключения соединителя RJ10. Проверьте, корректно ли задано расстояние между переключателем и магнитом. Один из контактов в гнездовом соединителе RJ10 на плате мог отклониться или сместиться, вследствие чего контакт с подключенным кабелем RJ10 был потерян. Когда дверь закрыта, контакты 3-4 должны быть NC (нормально замкнуты).
		При выключении	Не может сработать при отключенной системе.	
20	Дверной переключатель была разомкнут более 60 секунд с момента завершения предыдущей сессии.	В ходе эксплуатации	Код ошибки срабатывает только в выключенном состоянии. Сделайте так, чтобы парная не могла запуститься посредством календарных записей и внешнего управления. Сначала код ошибки срабатывает скрыто при выключенной системе, затем сразу отображается при попытке запуска и впоследствии отображается на панели управления Pure.	Проверьте исправность дверного переключателя: 1. Перезапустите систему при открытой двери, затем проверьте статус в меню конфигурации, дверной переключатель не будет отображаться как подключенный. 2. Закройте дверь, после чего дверной переключатель будет отображаться как замкнутый. В случае если он не отображается как замкнутый, проверьте исправность и правильность установки переключателя и кабеля. Снимите и переподключите соединитель RJ10. Проверьте, корректно ли задано расстояние между переключателем и магнитом. Один из контактов в гнездовом соединителе RJ10 на плате мог отклониться или сместиться, вследствие чего контакт с подключенным кабелем RJ10 был потерян. Когда дверь закрыта, контакты 3-4 должны быть NC (нормально замкнуты).
		При выключении	Код ошибки срабатывает только в выключенном состоянии. Сделайте так, чтобы парная не могла запуститься посредством календарных записей и внешнего управления.	

#### ROHS (ОГРАНИЧЕНИЕ ИСПОЛЬЗОВАНИЯ ВРЕДНЫХ ВЕЩЕСТВ)

Инструкции по охране окружающей среды.

Не выбрасывайте данное изделие вместе с бытовыми отходами. Доставьте его в центр переработки для электрического и электронного оборудования.

Дополнительная информация содержится на нанесенном на изделии символе, а также на упаковке и в руководстве.

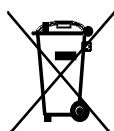


Рис 20: Символ

Переработка различных материалов может выполняться в порядке, указанном на их маркировке. Путем переработки и повторного использования приборов, срок службы которых истек, а также содержащихся в них материалов, вы можете поспособствовать делу защиты окружающей среды. Доставьте изделие в центр переработки, предварительно удалив из него камни для сауны или обшивку из мыльного камня (если таковые имеются).

Для получения информации о ближайшем центре переработки, обратитесь в местные полномочные органы.



## Руководство пользователя

Информация о панелях управления Pure и Elite приведена в отдельном руководстве.

### Панель управления

Руководство пользователя: поставляется с панелью управления. Управление парогенератором осуществляется электронным образом посредством следующих совместимых моделей:

*Elite* - панель управления Tylö Elite оснащена процессором и операционной системой, обеспечивающей доступ ко многим расширенным функциям. В дополнение к целому ряду личных настроек, панель Elite также можно запрограммировать в соответствии с вашим личным графиком. Кроме того, поддерживаются дополнительные вентиляторы, ароматизирующие устройства и освещение. Панель оснащена энергосберегающими функциями и возможностью подключения к беспроводной сети. Ее можно устанавливать как снаружи, так и внутри парной.

*Pure* - Сенсорная панель с базовыми функциями, которую можно устанавливать снаружи или внутри парной.

### Главный переключатель питания

Главный переключатель питания расположен на нижней стороне парогенератора (Рис. 18) (Рис. 19). Если следует использовать только при отключении системы на длительный период времени. Если по каким-либо причинам питание будет отключено, выполнение функции автоматического опорожнения остановится.

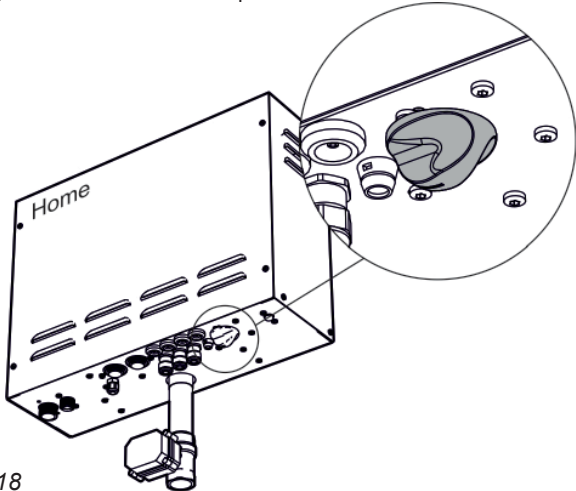


Рис. 18

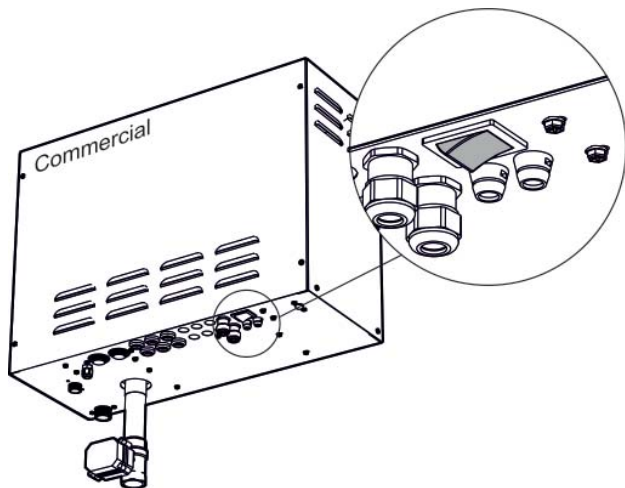


Рис. 19

### Автоматическое опорожнение

Парогенератор спускает часть воды автоматически по прошествии 4 часов (заводская настройка). Данная автоматическая функция значительно снижает накопление накипи и загрязнителей в водяном баке.

Для выполнения автоматического опорожнения и промывки, размыкатель цепи между распределительным щитом и парогенератором или главный переключатель питания не должен выключаться ранее чем по прошествии по меньшей мере 70 минут после того, как время, отображаемое на таймере на панели управления, истечет.

### Удаление накипи

Часть накипи, попадающей в парогенератор, вымывается в ходе автоматического опорожнения и промывки, но часть остается. Смягчитель воды Tylö (арт. № 9090 8025) отфильтровывает накипь, предотвращая таким образом ее попадание в парогенератор и продлевая срок его службы. Опорожняйте бак после каждого сеанса пользования сауной. В целях продления срока службы устройства и снижения необходимости в ручной очистке от накипи, парогенератор, предназначенный для общественного пользования, должен быть подключен к смягчителю воды с целью удаления накипи. Это особенно важно в случае, если жесткость воды составляет более 4°dH (немецкие градусы жесткости воды). Средство для удаления накипи не должно вырабатывать пену или выделять вредные химические вещества. Это может привести к тому, что будет неверно определяться уровень воды в баке, вызывая активацию температурного выключателя (по прошествии некоторого времени элемент выйдет из строя).

Ручную очистку от накипи следует проводить на регулярной основе в соответствии со следующей таблицей.

Время работы в часах перед очисткой от накипи.					
кВт	Растворитель Tylö (количество пакетов)	Сульфаминовая кислота (грамм)	Жидкое средство для удаления накипи Tylö (мл)	Часы работы при различных уровнях жесткости воды (dh)	
				0,01-1°dh	1-4°dh
3	2	100	250	300	100
6-9	2	100	250*	200	90
12-15	4	200	500	150	84

\* 250 мл для home

\* 500 мл для commercial

Необходимость проведения ручной очистки от накипи зависит от качества воды, мощности парогенератора и времени работы. Чтобы определить уровень жесткости воды, следуйте прилагаемым инструкциям по проведению теста EASY TEST, а затем следуйте рекомендациям в соответствии с

Накипь является самой распространенной причиной возникновения неполадок в работе устройства. Следовательно, очень важно проводить очистку от накипи с периодичностью, указанной в инструкциях по техническому обслуживанию и уходу.

При нормальном использовании в личных целях, потребность в выполнении очистки от накипи возникает крайне редко, если только уровень жесткости воды не слишком высок. Тем не менее, очистку парогенератора от накипи следует проводить по меньшей мере два раза в год. Это операция позволяет удалять накипь и другие отложения со стенок бака и нагревательного элемента.

**Примечание! При выполнении очистки от накипи, пользоваться парной НЕЛЬЗЯ!**

Инструкции по очистке парогенератора Tylö от накипи:

- Включите парогенератор и не выключайте его до тех пор, пока вода в баке не начнет кипеть.
- Отключите парогенератор с панели управления и подождите около 5 минут.
- Ослабьте контргайку на тройном патрубке на верхней стороне парогенератора. Используя воронку, залейте средство для удаления накипи в бак через тройной патрубок.
- Используя воронку, залейте средство для удаления накипи в бак через тройной патрубок и подождите, пока средство окажет очищающее воздействие.
- По прошествии 1 часа парогенератор автоматически выполнит опорожнение и промывку бака, после чего он будет вновь готов к использованию.

Если вы хотите провести более длительную очистку от накипи, отключите парогенератор, используя выключатель питания. Как только питание вновь будет включено, парогенератор выполнит опорожнение.

В случае присутствия в парогенераторе большого количества накипи, операция очистки от накипи с последующей промывкой будет необходимо выполнить несколько раз.

Растворитель Tylö для очистки от накипи не токсичен, не имеет запаха и не наносит повреждений парогенератору или его компонентам.



**ОСТОРОЖНО! Вода в баке горячая**



**Inhaltsverzeichnis**

<b>Allgemeines</b> .....	<b>66</b>
Dampfbad .....	67
Standort des Dampferzeugers .....	67
Überhitzungsschutz .....	67
Boden und Ablauf .....	67
Lüftung .....	67
Lufteinlass .....	67
Luftauslass .....	68
Mechanische Entlüftung .....	68
Funktionsweise des Dampferzeugers: .....	68
Maßangaben .....	68
<b>Verrohrung</b> .....	<b>69</b>
Wasseranschluss .....	69
Dampfrohrleitung .....	69
Ablauf .....	70
<b>Elektroinstallation</b> .....	<b>71</b>
Schaltplan Dampfbad .....	72
Anschlussklemmen .....	72
Beleuchtung .....	73
Einbau des Temperatursensors .....	73
Option: .....	73
Anschluss von Zubehöreinrichtungen .....	73
Heimautomation .....	73
Multidampf .....	73
Beschreibung des Modularsteckers .....	74
<b>Ersatzteilliste</b> .....	<b>75</b>
<b>Fehlerbehebung</b> .....	<b>76</b>
Fehlercodes .....	78
ROHS (RICHTLINIE ZUR BESCHRÄNKUNG GEFÄHRLICHER STOFFE) .....	79
<b>Gebrauchsanweisung</b> .....	<b>80</b>
Bedienpanel .....	80
Hauptschalter .....	80
Automatische Tankentleerung .....	80
Entkalkung .....	80

Bitte bewahren Sie diese Anleitung auf!

Sollten Probleme auftreten, wenden Sie sich an den Händler, bei dem Sie das Produkt erworben haben.

© Diese Anweisungen dürfen ohne die vorherige schriftliche Genehmigung von Tylö weder ganz noch teilweise vervielfältigt werden. Tylö behält sich das Recht vor, Änderungen an Material, Bauweise oder Design vorzunehmen.



## WICHTIG!

- **D**ie Dampfrohrleitung darf keine scharfen Biegungen aufweisen.
- **D**er Dampfstrahl sollte nicht direkt gegen Wände, Sitzplätze oder sonstige Gegenstände gerichtet werden. **V**or dem Dampfventil muss stets ein Bereich von 80 cm frei bleiben.
- **I**n der Dampfrohrleitung und den Lüftungskanälen dürfen keine Wassertaschen entstehen. **WICHTIG!** In der Dampfrohrleitung darf es zu keinerlei Verstopfung kommen (z. B. an Hähnen oder Ventilen). **D**er Innendurchmesser der Dampfrohrleitung darf nicht verringert werden.
- **I**n Dampfbädern, die mehr als zwei Stunden im Dauerbetrieb genutzt werden, muss ein Luftaustausch von 10-20 m<sup>3</sup> pro Person und Stunde gewährleistet sein.
- **D**ie Stromversorgung für den Dampferzeuger darf nicht unterbrochen werden. **D**aher sollte in die Stromversorgungsleitung kein Netzschalter o. Ä. eingebaut werden.
- **D**ie Ablaufleitung muss vom Dampferzeuger bis zum Ablauf stets nach unten geneigt sein.
- **D**ie Temperatur im Dampfbad und Dampferzeuger darf 35 °C nicht übersteigen.
- **D**er Sensor muss sich so weit vom Dampfstrahl entfernt wie möglich befinden.
- **D**er Dampferzeuger sollte entsprechend den Anweisungen in Abschnitt „Entkalken“ entkalkt werden. **B**ei Wasser, das den Härtegrad 4 dH übersteigt, sollte ein Wasserenthärter oder der Wasserenthärter Tylö MACH 2020 (Tylö Artikelnummer 9090 8025) zum Einsatz kommen.
- **D**as Dampfbad sollte regelmäßig gereinigt werden.
- **Hinweis!** **D**er Ablauf des Dampferzeugers muss stets zu einer außerhalb des Dampfbads befindlichen Ablaufrinne führen. **D**er Dampferzeuger entleert seinen Tank jeweils 1 Stunde nach jedem Bad. **D**ie Wassertemperatur beträgt zu diesem Zeitpunkt 80-85 °C!
- **WARNUNG!** **A**us dem Dampfventil tritt ein heißer Dampfstrahl aus. Lassen Sie Kinder nie unbeaufsichtigt.
- **D**ie Anlage kann von Kindern ab 8 Jahren, Menschen mit eingeschränkten körperlichen, sensorischen oder geistigen Fähigkeiten oder Personen, die nicht über ausreichende Kenntnisse und Erfahrung in der Bedienung der Anlage verfügen, benutzt werden, sofern sie entsprechend beaufsichtigt werden bzw. über den sicheren Umgang mit der Anlage und mögliche Gefahren unterrichtet worden sind.
- **K**inder sollten nicht mit der Anlage spielen.
- **D**ie Reinigung und vom Benutzer vorgenommene Wartungsarbeiten sollten nur dann von Kindern durchgeführt werden, wenn diese unter Beaufsichtigung stehen.

## Allgemeines

Rohrleitungsinstallation – muss von einem ausgebildeten Klempner durchgeführt werden. Elektroinstallation – muss von einem ausgebildeten Elektriker durchgeführt werden.

Einbaugrafik für Steam Home und Commercial (Abb. 1)

A = Stromversorgungsleitung von der elektrischen Verteilertafel zum Dampferzeuger. Es wird empfohlen, zwischen die Verteilertafel und den Dampferzeuger eine Sicherung einzubauen. Die Sicherung muss immer eingeschaltet sein. Wird der Strom vor der automatischen Entleerung und Spülung des Tanks (etwa 70 Minuten nach Ende eines Bades) abgeschaltet, wird der Tank nicht entleert. Zudem wird dadurch die Lebensdauer des Dampferzeugers verringert.

B = Verkabelung vom Bedienpanel zum Dampferzeuger.

C = Temperatursensorkabel

D = Verkabelung zum optionalen externen Ein-/Aus-Schalter

E = Dampfrohrleitung

F = Ablaufleitung

G = Zulaufwasser

H = Der Luftauslass muss mit einem Lüftungskanal verbunden sein, um Luft aus dem Raum hinauszuleiten.

I = Zuluft

J = Leitung vom Sicherheitsventil

K = Doppelte Rückschlagklappe

1-6, s. Abb. 12

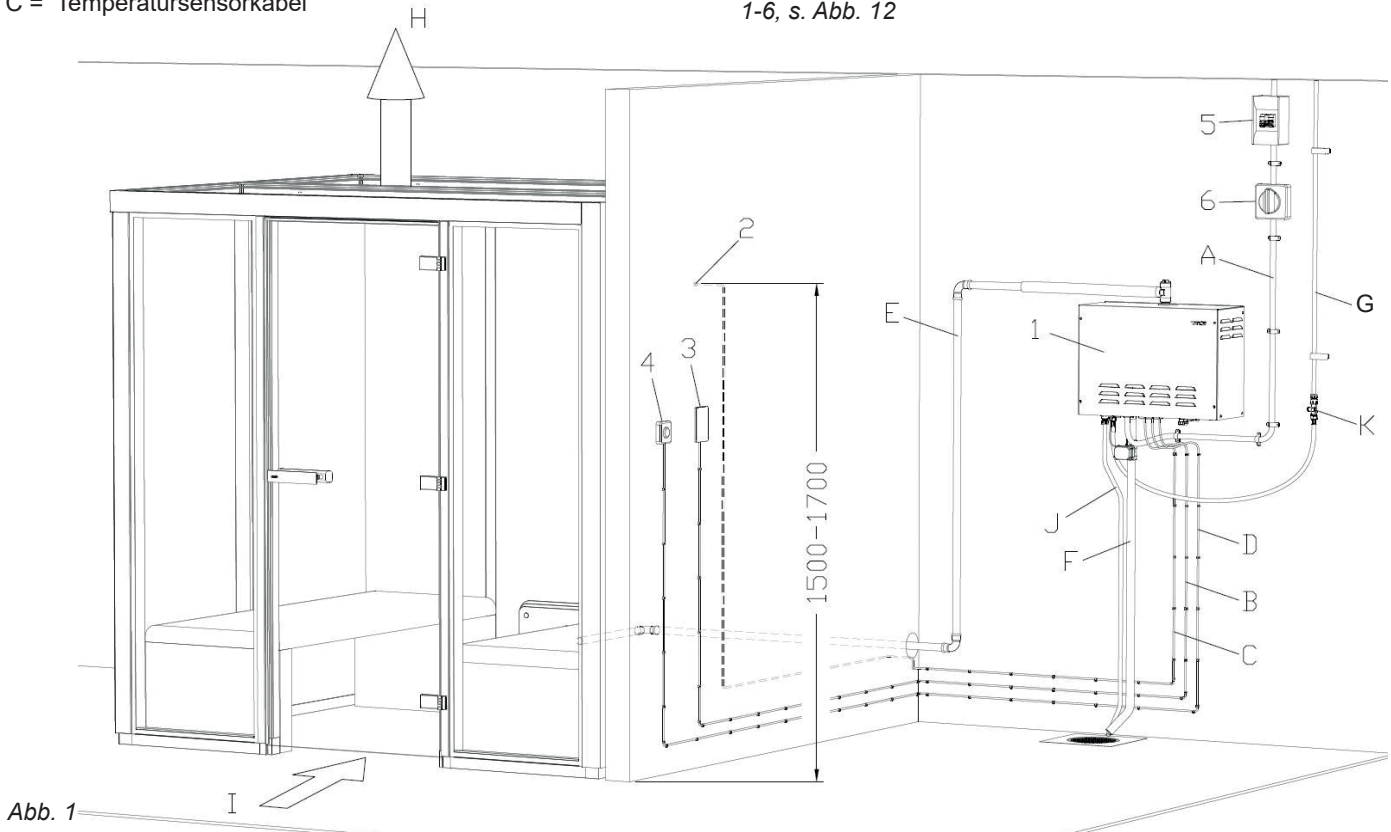


Abb. 1

## Dampfbad

Das Dampfbad kann seine Wärme ausschließlich über den Dampferzeuger beziehen. Die Temperatur im Dampfbad und Dampferzeuger darf 35 °C nicht übersteigen. Sollte an das Dampfbad eine Sauna angrenzen, so muss ein mind. 10 cm breiter belüfteter Zwischenraum zwischen den beiden Räumen vorhanden sein.

### Standort des Dampferzeugers

Die Installation muss von einem zugelassenen Elektriker und einem zugelassenen Installateur vorgenommen werden. Der Dampferzeuger muss ordnungsgemäß angeschlossen werden. Die Installation erfolgt außerhalb des Dampfbads, aber in möglichst großer Nähe zu diesem. Die maximale Länge der Dampfrohrleitung beträgt 15 Meter.

Befestigen Sie den Dampferzeuger mit der Befestigungsschraube (siehe Abb. 2b).

Halten Sie dabei die für die Installation angegebenen Abstände ein (siehe Abb. 2a). Diese wurden festgelegt, damit Service- und Wartungsarbeiten vorgenommen werden können.

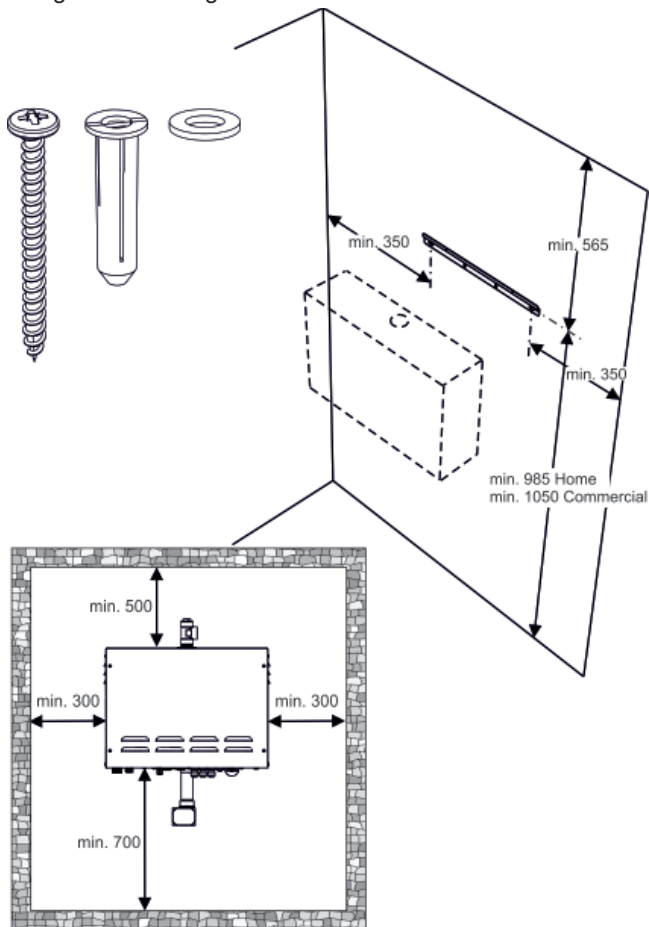


Abb. 2a

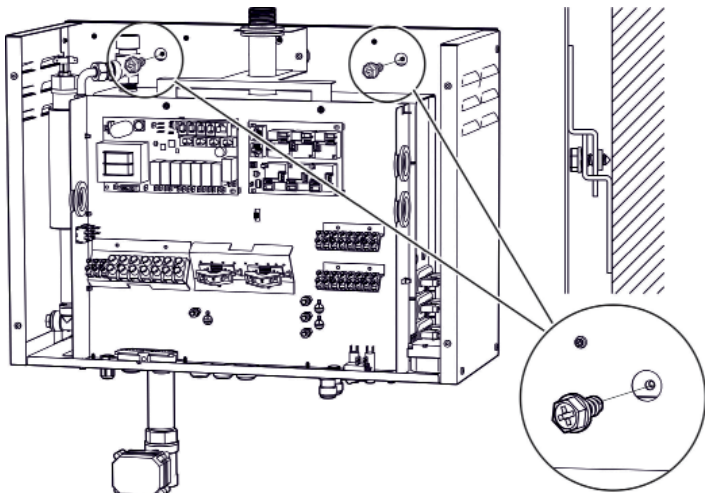


Abb. 2b Befestigungsschraube für Halterung

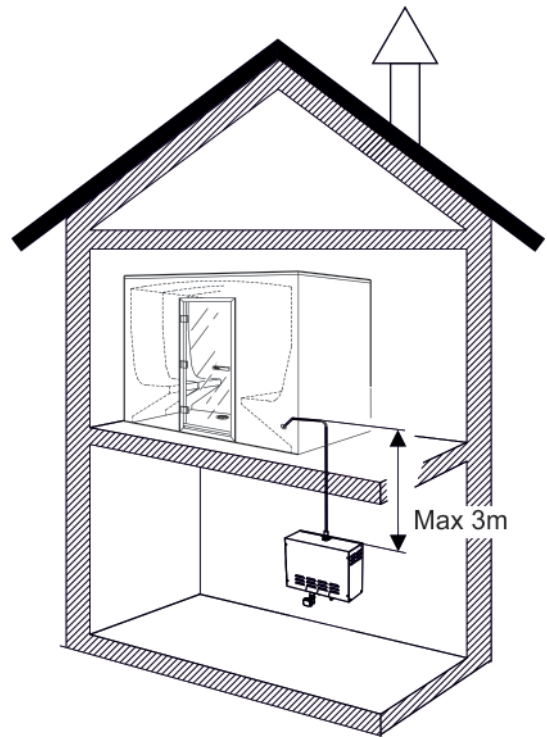


Abb. 3

Der Dampferzeuger muss an einem trockenen und belüfteten Ort mit Ablauf oberhalb bzw. unterhalb des Dampfbads oder auf gleicher Höhe wie dieses installiert werden. (Niemals direkt über einem Ablauf oder in einer aggressiven Umgebung.) Der maximale Höhenabstand zwischen Dampferzeuger und Dampfbad beträgt 3 Meter. (Abb. 3)

Der Dampferzeuger muss horizontal ausgerichtet und in einer Höhe über dem Boden angebracht werden, aus der die Ablaufrinne über ein ausreichendes Gefälle zum Ablauf verfügt.

### Überhitzungsschutz

Der Dampferzeuger verfügt über einen integrierten Überhitzungsschutz. Ist dieser aktiviert, können Fehler mithilfe der in diesem Handbuch enthaltenen Liste zur Fehlerdiagnose diagnostiziert und behoben werden.

### Boden und Ablauf

Das Dampfbad muss über einen Ablauf verfügen. Der Boden sollte zum Ablauf hin abfallen. Als Bodenbelag sind nahtlose PVC-Böden, Natursteinplatten u. Ä. geeignet. Grundierung und Fugen müssen wie in einem Nassraum beschaffen sein.

Hinweis! Bestehen der Bodenbelag und die Wände aus Plastik, kann es unterhalb des Dampfventils durch den Kontakt mit Dampf und heißem Wasser zu minimalen Farbveränderungen kommen.

### Lüftung

Normalerweise müssen Dampfbäder, die für eine Dauer von weniger als 2 Stunden benutzt werden, nicht belüftet werden. In Dampfbädern, die mehr als 2 Stunden im Dauerbetrieb benutzt werden, muss aus hygienischen und funktionstechnischen Gründen ein Luftaustausch von 10-20 m<sup>3</sup> pro Person und Stunde gewährleistet sein.

Hohlräume über der Decke von Dampfbädern sollten nicht komplett versiegelt werden. Die Wand, an der sich die Tür des Dampfbads befindet, sollte mindestens eine Lüftungsöffnung (100 cm<sup>2</sup>) haben.

### Lufteinlass

Es sollte ein Lufteinlass im unteren Bereich der Wand, an der sich die Tür befindet, oder als Lücke unter der Tür vorhanden sein.

## Luftauslass

Sollte oben an der Wand bzw. der Decke und so weit wie möglich vom Lufteinlass entfernt, jedoch nicht über der Tür oder an einem Sitzplatz angebracht werden. Der Luftauslass muss mit einem Lüftungskanal verbunden sein, um Luft aus dem Raum hinauszuleiten. Hierfür kann auch ein bereits vorhandener Kanal verwendet werden. Der Lüftungskanal muss komplett abgedichtet und aus einem Material gefertigt sein, das einer hohen Luftfeuchtigkeit standhält. Es sollten keine Wassertaschen, vorhanden sein, in denen sich kondensiertes Wasser ansammeln und durch die es zu Verstopfungen kommen kann. Sollte im Lüftungskanal eine Wassertasche vorkommen, kann ein Wasserabscheider einbaut werden, damit kondensiertes Wasser ablaufen kann.

Der Luftauslass kann in seiner Größe variieren, sollte aber groß genug sein, damit 10-20 m<sup>3</sup> Luft pro Person und Stunde entweichen können.

## Mechanische Entlüftung

Wenn die natürliche Entlüftung unzureichend ist, was möglicherweise an den niedrigen Druckverhältnissen in dem Raum liegt, aus welchem dem Dampfbad Luft zugeführt wird, muss ein mechanisches Verfahren zur Entlüftung zum Einsatz kommen, mit dem mindestens 10 und maximal 20 m<sup>3</sup> Luft pro Person und Stunde entweichen können.

## Funktionsweise des Dampferzeugers:

Alle Tylö Dampferzeuger vom Typ Home und Commercial zeichnen sich aus durch:

- Einen Wassertank aus Edelstahl
- Das Volumen des Wassertanks beträgt:  
Home – 2 Liter  
Commercial – 8,4 Liter
- Säurefeste Rohrelemente aus Edelstahl
- Eine automatische Entleerung 60 Minuten nach Ausschalten des Dampfbades
- Eine automatische Ausspül- und Reinigungsfunktion nach der Entleerung
- Einen dreiteiligen Ausgang
- Eine elektronische Wasserstandsregulierung
- Eine elektronische Wasserstandssicherung
- Entkalkende selbstreinigende Elektroden
- Eine kontinuierliche Dampferzeugung
- Eine stets einwandfreie Leistung, die unabhängig von Wasserqualität und -stand ist
- Ein integriertes Sicherheitsventil
- Einen integrierten Temperaturschutz
- Einen integrierten Schmutzfilter
- Eine Automatisierung für die Fernsteuerung
- Ein spülfestes Design
- Schutzklasse IP 21
- Eine Löschfunktion für Fehlercodes
- Eine automatische Tankentleerung
- Ein Rückschlagventil
- Eine Rückfluss-Sicherung

## Maßangaben

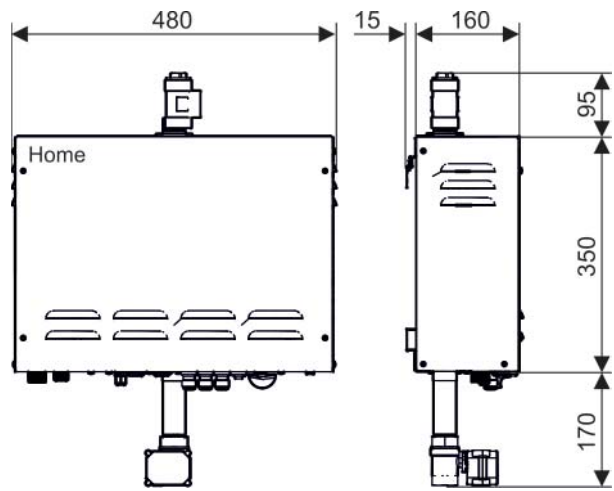


Abb. 4 Tylö Dampferzeuger Typ Home, Maßangaben in Millimetern

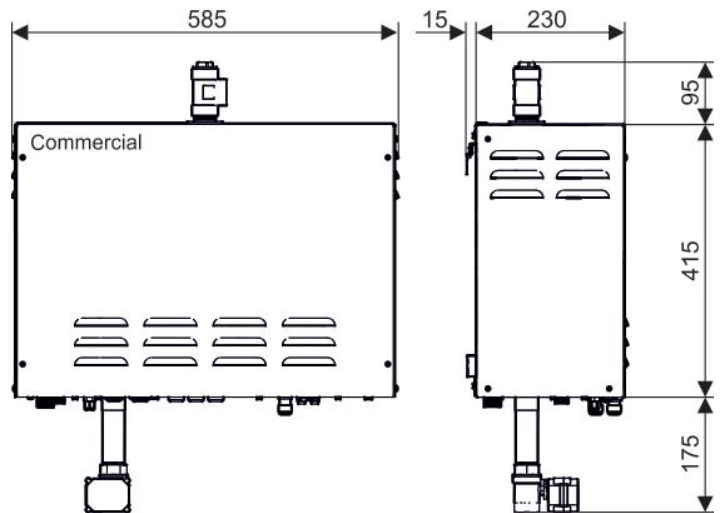


Abb. 5 Tylö Dampferzeuger Typ Commercial, Maßangaben in Millimetern

## Richtige Nennleistung, in Abhängigkeit vom Badvolumen:

kW	Dampfbadvolumen min./max. m <sup>3</sup>				Dampferzeugung kg/h
	Gehärtetes Glas, Leichtbauwand. Impression, Panacea etc.		Fliesen, Beton, Stein etc. Massivbauwand.		
	mit Lüftung	ohne Lüftung	mit Lüftung	ohne Lüftung	
3	-	max. 3	-	max. 2	3,5
6	3-8	4-15	2-5	2,5-8	8
9	6-16	13-24	4-10	7-16	12
12	14-22	22-30	8-15	14-20	16
15	18-25	28-38	10-19	18-25	20



## Verrohrung

Von einem zugelassenen Installateur vorzunehmen.

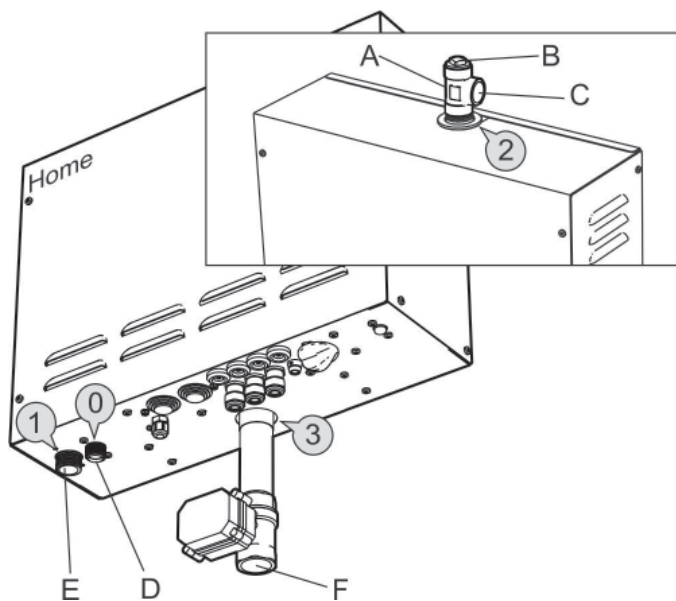


Abb. 6 Dampferzeuger Typ Home

- A = Anschluss
- B = Arretiermutter
- C = Dampfauslass
- D = Ablaufanschluss (Sicherheitsventil)
- E = Wasseranschluss mit integriertem Schmutzfilter
- F = Ablaufanschluss (Motorventil)

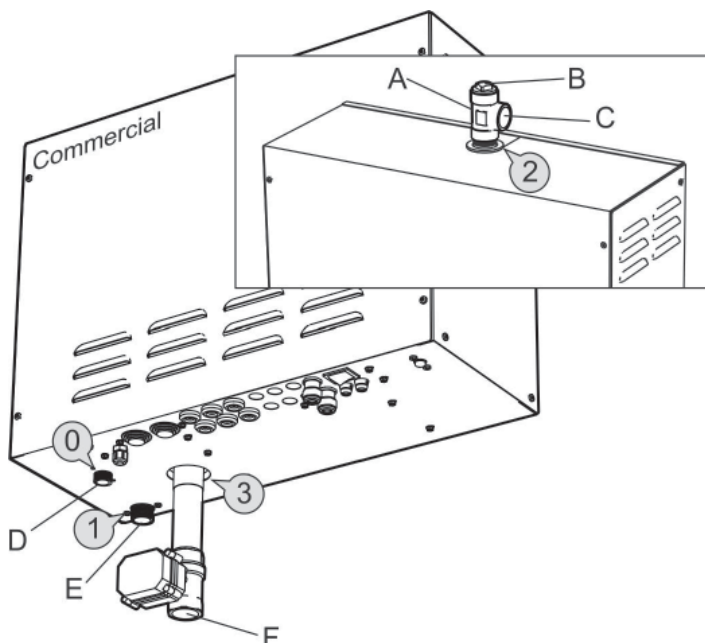


Abb. 7 Dampferzeuger Typ Commercial

- A = Anschluss
- B = Arretiermutter
- C = Dampfauslass
- D = Ablaufanschluss (Sicherheitsventil)
- E = Wasseranschluss mit integriertem Schmutzfilter
- F = Ablaufanschluss (Motorventil)

### Wasseranschluss

Schließen Sie den Anschluss 1 (Abb. 6,7) des Dampferzeugs an Kaltwasser an. Der Druck des Zulaufwassers muss min. 0,2 und darf max. 10 bar (bzw. mind. 20 kPa und max. 1000 kPa) betragen.

Zur Vermeidung von Geräuschen sollte der Wasseranschluss zwischen dem Kupferrohr (Innendurchmesser min. 12 mm) und dem Dampferzeuger aus einem flexiblen Schlauch mit Gummiarmierung von etwa 1 Meter Länge bestehen.

**Wichtig!** Bevor der Dampferzeuger an Zulaufwasser angeschlossen wird, muss das Rohrleitungssystem durchgespült werden!

Dadurch wird verhindert, dass Metallpartikel und sonstige Fremdkörper über die Rohrleitungen in den Dampferzeuger gelangen.

Denken Sie beim Wasseranschluss auch daran, das Rückschlagventil einzubauen.

### Hinweis:

Bei Wasser, das den Härtegrad 4 dH übersteigt, sollte ein Wasserenthärter oder ein Entkalker von Tylö zum Einsatz kommen (Tylö Artikelnummer 9090 8025). Der Wasserenthärter darf keinen Schaum bilden oder schädliche Chemikalien freisetzen.

### Dampfrohrleitung

Schließen Sie das Anschlussstück an den Dampfauslass 2 (Abb. 6,7) des Dampferzeugs an (die Arretiermutter muss oben stehen). Schließen Sie ein Kupferrohr mit einem Innendurchmesser von min. 18 mm an den Dampfauslass des Anschlussstücks (C) an. Die Dampfrohrleitung kann entweder zum Dampfbad oder zum Dampferzeuger hin ein Gefälle aufweisen. Die Dampfrohrleitung kann aber auch mit Gefälle sowohl zum Dampfbad als auch zum Dampferzeuger hin montiert werden.

### WICHTIG!

In der Dampfrohrleitung zwischen Dampferzeuger und Dampfbad dürfen sich keine Wassertaschen bilden, in denen sich kondensiertes Wasser ansammeln kann.

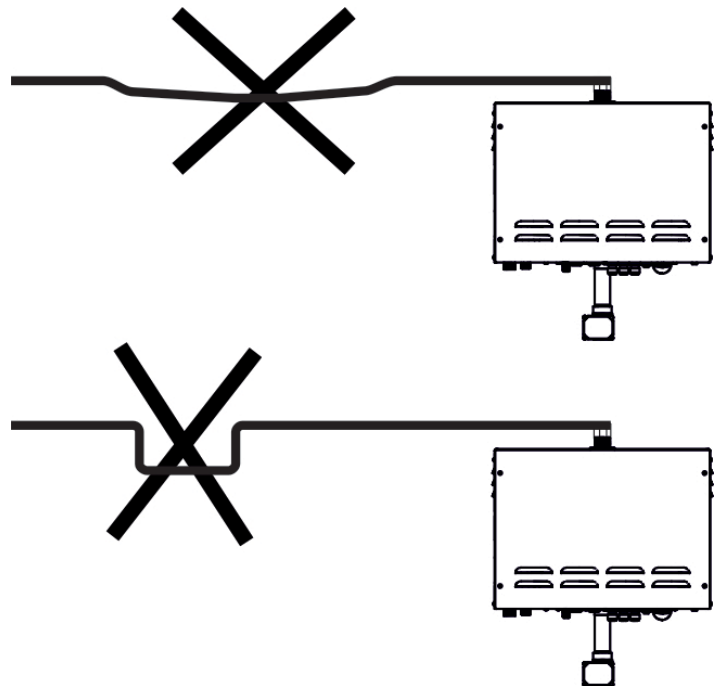


Abb. 8



Die Dampfrohrleitung sollte so wenige Biegungen wie möglich aufweisen und diese sollten in einem Radius von 5 cm leicht abgerundet sein. (Abb. 9)

Es sollten keine scharfen Kanten vorhanden sein

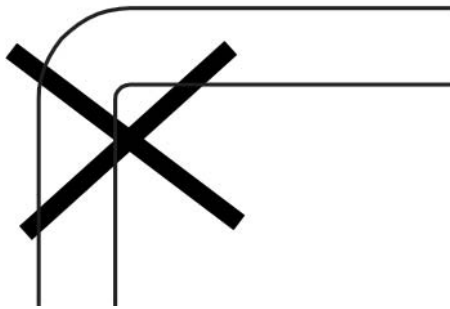
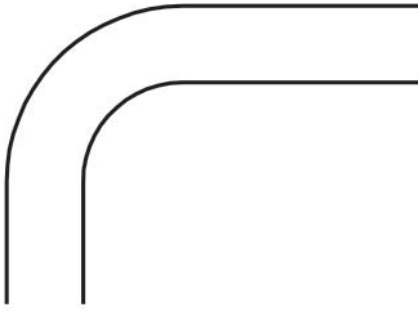


Abb. 9

**WICHTIG!** In der Dampfrohrleitung darf es zu keinerlei Verstopfung kommen (z. B. an Hähnen etc.). Der Innendurchmesser der Dampfrohrleitung darf nicht verringert werden.

Ist die Dampfrohrleitung länger als 3 Meter, sollte sie mit einer Isolierung wärmeisoliert werden, die Temperaturen von mind. 100 °C standhält. Ohne Isolierung besteht die Gefahr, dass der Dampf abkühlt, kondensiert und zu Wasser in der Dampfrohrleitung führt.

Der Abstand zwischen entzündbarem Material wie Holz und einer nicht isolierten Dampfrohrleitung darf nicht weniger als 10 mm betragen.

Bei Rohrleitungen in der Wand muss das Durchführungsloch einen Durchmesser aufweisen, der 10 mm größer als der Außendurchmesser der Leitung ist.

## WICHTIG!

Das Dampfventil muss im Dampfbad mind. 40 cm oberhalb des Bodens installiert werden. Das Ventil ist so auszurichten, dass der Dampfstrahl nicht gegen die Wand, den Sitzbereich oder sonstige Gegenstände gerichtet ist und vor dem Dampfventil ein Bereich von mind. 80 cm frei bleibt. Sollte das Dampfbad von Kindern oder Menschen mit eingeschränkter Reaktionsfähigkeit oder ähnlichen Einschränkungen benutzt werden, müssen Schutzvorrichtungen vorhanden sein, die einen unbeabsichtigten direkten Kontakt mit dem vom Dampfventil ausgehenden Dampfstrahl verhindern.

Für die Installation des Dampfventils im Tylö Dampfbad sind die dem Dampfbad beigelegten Anweisungen zu befolgen.

**WICHTIG!** An der Dampfdüse darf es zu keinerlei Verstopfung kommen (z. B. an Hähnen oder Ventilen).

Für die Montage der Montagédüse sind die Bahia Home oder Bahia PRO beigelegten Anweisungen zu befolgen.

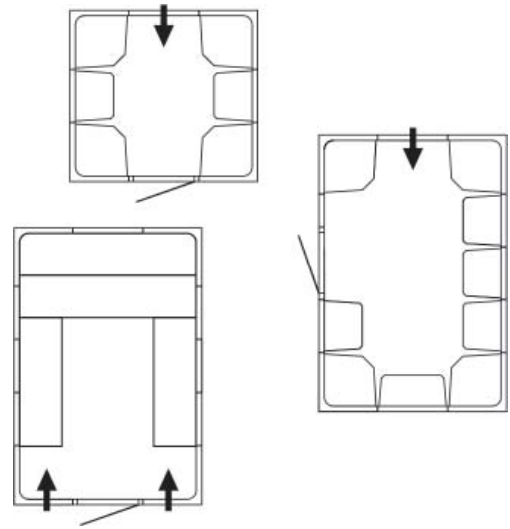


Abb. 10

## Ablauf

Schließen Sie für den Ablauf ein hochwertiges Kupferrohr mit einem Innendurchmesser von mind. 25 mm an Anschluss 3 des Dampferzeugers an. Das Ablaufrohr des Dampferzeugers führt stets zum nächstgelegenen Ablauf außerhalb des Dampfbads. Die Temperatur des ablaufenden Wasser beträgt etwa 80-85 °C.

Um die Wassertemperatur und das Risiko von Kalkablagerungen im Ablauf zu senken, kann zwischen den Dampferzeuger und den Ablauf ein Waschbecken eingebaut werden. (Tylö Artikelnummer 9002 9060)

## WICHTIG!

Im Ablaufrohr darf es zu keinerlei Verstopfung kommen (z. B. an Hähnen oder Ventilen). Die Ablaufleitung muss vom Dampferzeuger bis zum Ablauf stets ein Gefälle aufweisen.

Es muss ein Ablaufrohr mit Anschluss an das Sicherheitsventil D (Abb. 6 und 7) mit stetigem Gefälle in einer frostfreien Umgebung montiert werden.

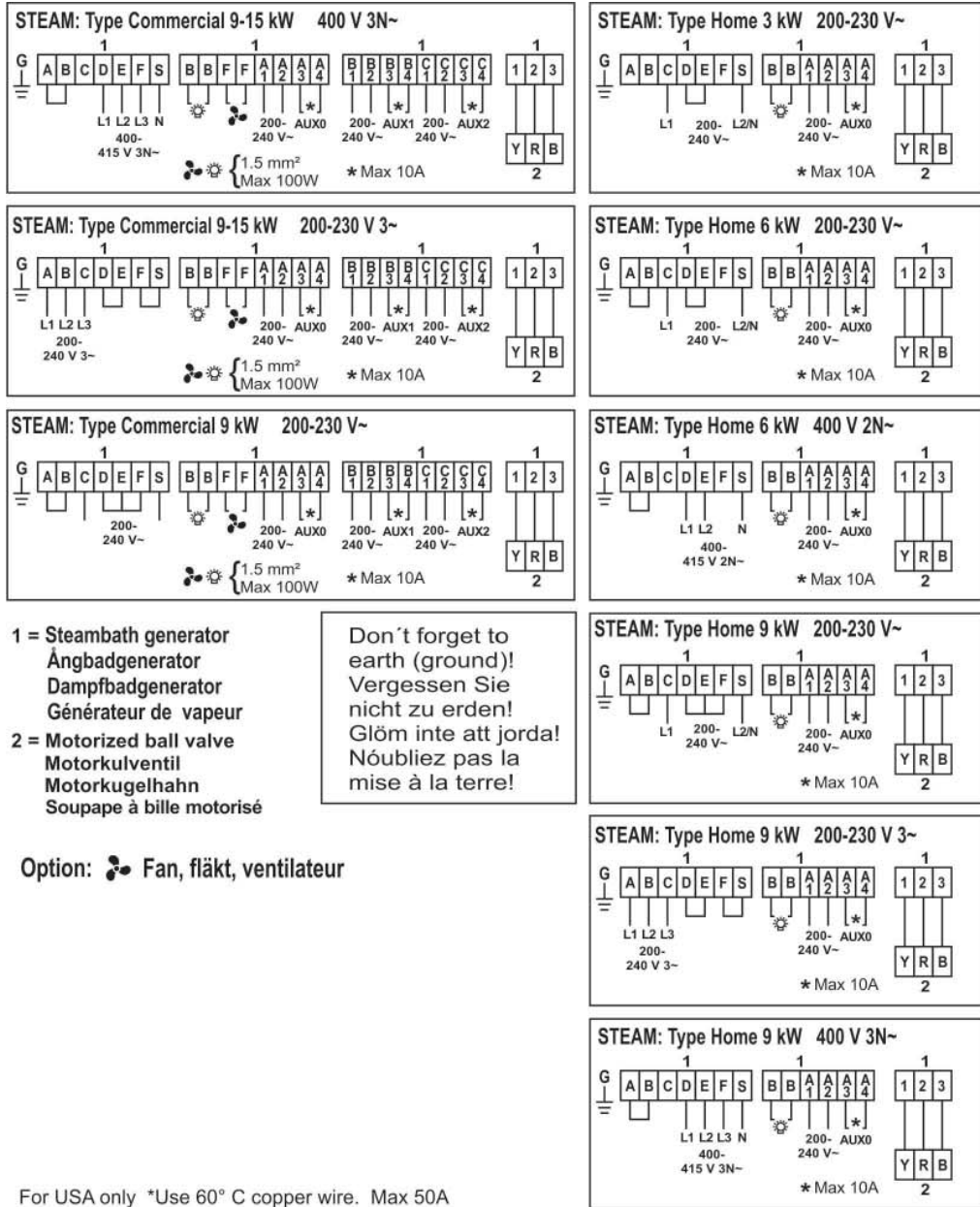
# Elektroinstallation

## Die Elektroinstallation darf nur von einem zugelassenen Elektriker vorgenommen werden.

Die Stromversorgungsleitung des Dampferzeugers kommt direkt von der elektrischen Verteilertafel. Für diese Leitung kann der Einbau einer Sicherung von Vorteil sein, da der Dampferzeuger so während des Betriebs zeitweise ausgeschaltet werden kann. **Die Sicherung darf erst 90 Minuten nach Ende der Nutzung des Dampfbads ausgeschaltet werden.**

In der Festverdrahtung müssen gemäß Anschlussvorschriften Vorrichtungen zur Trennung eingebaut sein.

Der Schaltplan in *Abb. 11* zeigt die Schaltung für die Dampferzeuger „Commercial“ und „Home“. Es können bis zu 3 Dampferzeuger an dasselbe Bedienpanel angeschlossen werden. Weiterführende Informationen hierzu finden Sie im Abschnitt „Multidampf“.



kW	400 V 2N~			400 V 3N~			200 V 3~			230 V 3~			200 V~			230 V~		
	amp	mm <sup>2</sup>	AWG	amp	mm <sup>2</sup>	AWG	amp	mm <sup>2</sup>	AWG	amp	mm <sup>2</sup>	AWG	amp	mm <sup>2</sup>	AWG	amp	mm <sup>2</sup>	AWG
2.5	-	-	-	-	-	-	-	-	-	-	-	-	12	2.5	14*	-	-	-
3	-	-	-	-	-	-	-	-	-	-	-	-	-	-	-	13	2.5	-
3.3	-	-	-	-	-	-	-	-	-	-	-	-	-	-	-	13	2.5	14*
5	-	-	-	-	-	-	-	-	-	-	-	-	24	6	10*	-	-	-
6	13	2.5	-	-	-	-	-	-	-	-	-	-	-	-	-	26	10	-
6.6	14	2.5	14*	-	-	-	-	-	-	-	-	-	-	-	-	28	10	10*
7.5	-	-	-	-	-	-	21	6	10*	-	-	-	36	10	8*	-	-	-
9	-	-	-	13	2.5	-	-	-	-	23	6	-	-	-	-	39	16	-
9.9	-	-	-	14	2.5	14*	-	-	-	24	6	10*	-	-	-	41	16	10*
10	-	-	-	-	-	-	28	10	10*	-	-	-	-	-	-	-	-	-
12	-	-	-	17	4	-	-	-	-	30	10	-	-	-	-	-	-	-
12.4	-	-	-	-	-	-	35	10	8*	-	-	-	-	-	-	-	-	-
13.3	-	-	-	19	4	12*	-	-	-	32	10	10*	-	-	-	-	-	-
15	-	-	-	22	6	-	-	-	-	38	16	-	-	-	-	-	-	-
16.6	-	-	-	23	6	10*	-	-	-	40	16	8*	-	-	-	-	-	-

Abb. 11

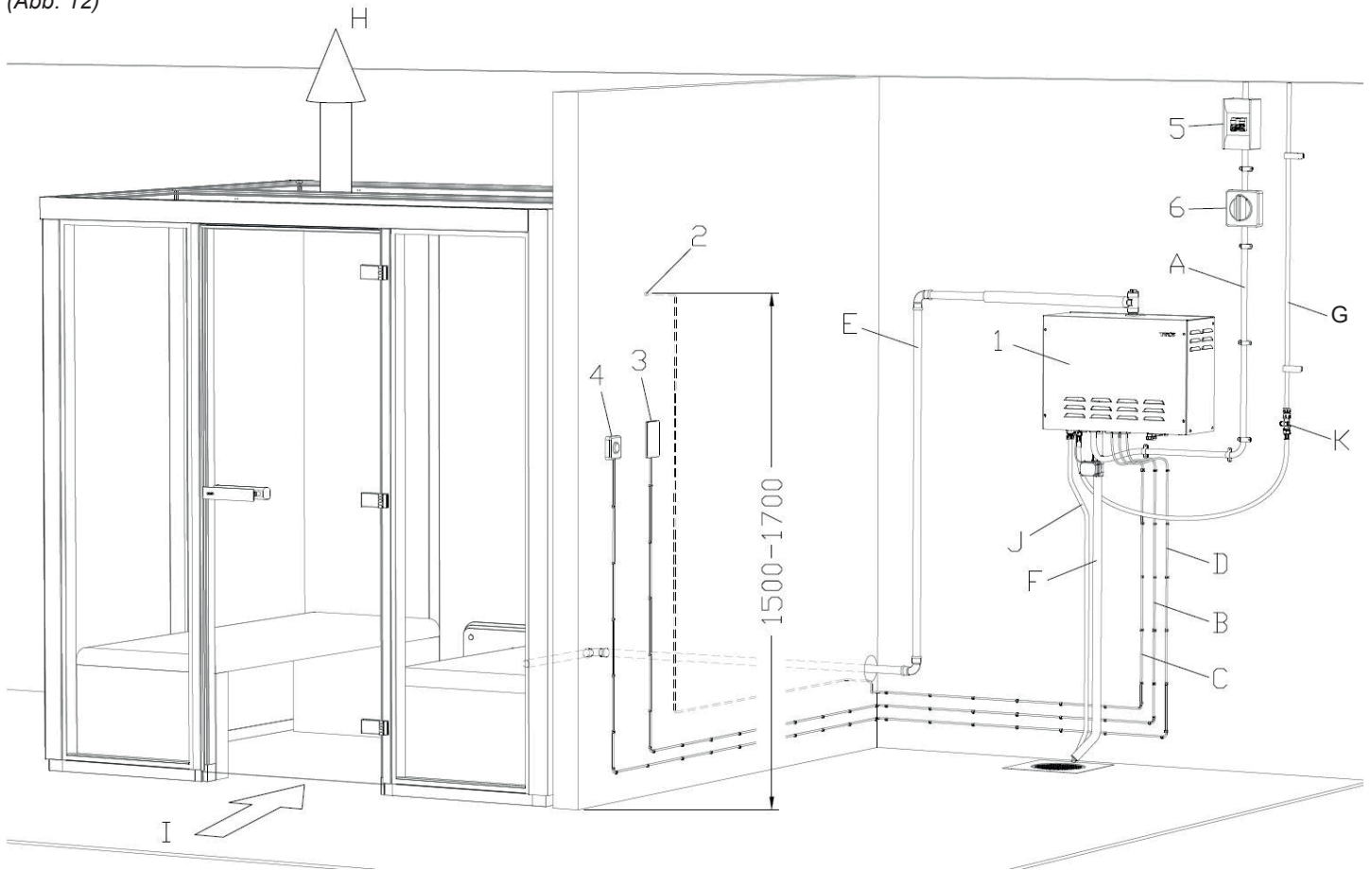


Abb. 12

1. Dampferzeuger
2. Temperatursensor
3. Bedienpanel
4. Optionaler externer Schalter
5. Verteilertafel.
6. Optionaler FI-Schalter (muss immer eingeschaltet sein!) A-K, siehe Abb. 1

**Anschlussklemmen**

Weitere Informationen zum Anschließen des Temperatursensors usw. an das Bedienpanel über Schnellanschlüsse finden Sie im Überblick über die Leiterplatte (Abb. 17).

Alle Stecker müssen eingesteckt sein, bevor Sie den Strom einschalten.

**DAS BEDIENPANEL DARF NUR ANGESCHLOSSEN BZW. ENTFERNT WERDEN, WENN DER DAMPFERZEUGER ÜBER DEN HAUPTSCHALTER AUSGESCHALTET WURDE. ANDERNFALLS KANN DAS BEDIENPANEL BESCHÄDIGT WERDEN.**

**ALLE NIEDERSPANNUNGSKABEL MÜSSEN GEMÄSS ABB. 14 VON DEN MITGELIEFERTEN SCHUTZHÜLLEN UMGEBEN SEIN.**

Abb. 13 zeigt alle Durchführungen und Sicherungen für die Home- und Commercial-Versionen:

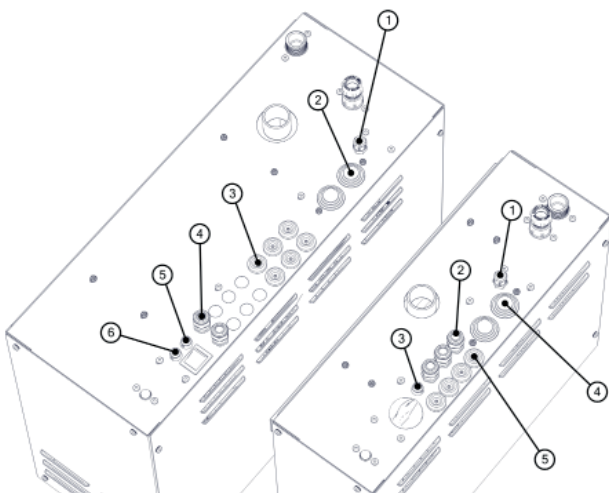


Abb. 13

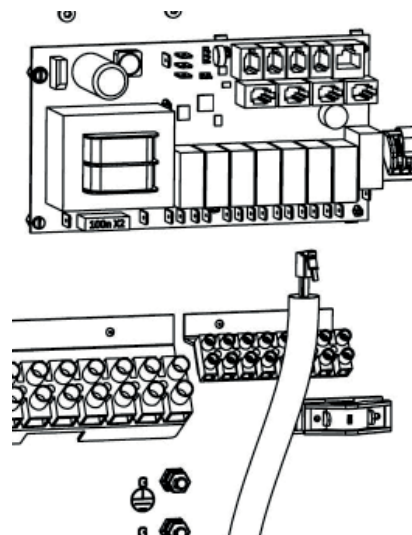


Abb. 14

**Home (Abb. 13)**

1. Zugentlastungsverbindung für das Kabel zum angetriebenen Kugelventil
2. Zugentlastungsverbindung für AUX und Beleuchtung
3. Beleuchtungssicherung (max. 0,5 A)
4. Zugentlastungsverbindung für Netzkabel
5. Durchführung für Bedienpanel, Temperatursensor usw., die über Schnellanschlüsse mit der Leiterplatte verbunden werden.

**Commercial (Abb. 13)**

1. Zugentlastungsverbindung für das Kabel zum angetriebenen Kugelventil
2. Zugentlastungsverbindung für Netzkabel
3. Durchführung für Bedienpanel, Temperatursensor usw., die über Schnellanschlüsse mit der Leiterplatte verbunden werden.
4. Zugentlastungsverbindung für AUX und Beleuchtung
5. Beleuchtungssicherung (max. 0,5 A)
6. Ventilatorsicherung (max. 0,5 A)

**Beleuchtung**

Kann über das Bedienpanel gesteuert werden.

Weitere Informationen zur max. Leistungsangabe finden Sie auf dem Anschlussaufkleber (Abb. 11).

**Einbau des Temperatursensors**

Der Temperatursensor muss 150-170 cm oberhalb des Bodens innerhalb des Dampfbads installiert werden. Wichtig! Der Sensor muss sich so weit vom Dampfstrahl entfernt wie möglich befinden. Er darf weder direkten noch indirekten Kontakt mit dem Dampfstrahl haben.

Der Temperatursensor kann über ein Niederspannungskabel (2-adrig) aus dem Dampfbad hinausgeführt werden. Weitere Informationen zur Anschlussbelegung finden Sie im Abschnitt „Beschreibung des Modularsteckers“.

**Option:**

**Externer Schalter** – Kann in jedem beliebigen Abstand vom Dampfbad installiert werden. Er wird über ein Niederspannungskabel und einen RJ10-Stecker mit den Stiftanschlüssen verbunden, wie im Abschnitt „Beschreibung des Modularsteckers“ beschrieben. Weitere externe Schalter sind parallel zu schalten.

**Türkontakt** – Er verhindert ein ungewolltes Einschalten des Dampfbads, solange die Tür offen ist. Er wird über eine Steuertafel und einen RJ10-Stecker direkt mit der Niederspannungsverkabelung und den Stiftanschlüssen verbunden, wie im Abschnitt „Beschreibung des Modularsteckers“ beschrieben.

**Anschluss von Zubehöreinrichtungen**

Möglichkeit des Anschlusses von Zubehöreinrichtungen, wie Ventilator, Zusatzbeleuchtung, Duftkonzentratpumpe usw. Die Anzahl der anschließbaren Funktionen ist auf die Anzahl der „AUX“-Eingänge beschränkt.

Produkt	Anz. AUX
Home	1
Commercial	3

**Heimautomation**

Für den Start des Systems über die Heimautomation wird der Eingang für externe Schalter verwendet, um den Start des Dampferzeugers auszulösen. Um die Gefahr eines versehentlichen Starts aufgrund von falscher Programmierung zu vermeiden, sollte ein Türkontakt als zusätzliche Sicherung vorgesehen werden, um zu gewährleisten, dass die Tür auch wirklich geschlossen ist. Weitere Informationen zu den Einstellungen und der Programmierung finden Sie in der Anleitung zum Bedienpanel.

**WARNUNG! MEHRERE STROMVERSORGUNGSKREISE. BEVOR SIE ARBEITEN AN DER EINRICHTUNG AUSFÜHREN, PRÜFEN SIE, OB SIE ABSOLUT STROMLOS IST.**

**Multidampf**

Steam Home und Steam Commercial 9/12/15 kW sind erweiterbar und es können bis zu drei Anlagen zusammengeschlossen werden, die von dem gleichen Bedienpanel aus gesteuert werden. Dadurch haben Sie die Möglichkeit einer ununterbrochenen Dampferzeugung.

Wenn Sie mehr als einen Erzeuger zusammenschließen, wird einer als „Primärerzeuger“ (Werkseinstellung) eingerichtet, der die anderen Erzeuger steuert. Die anderen Einheiten werden entsprechend als „Sekundärerzeuger“ gemäß dem DIP-Schaltplan in Abb. 15 eingerichtet.

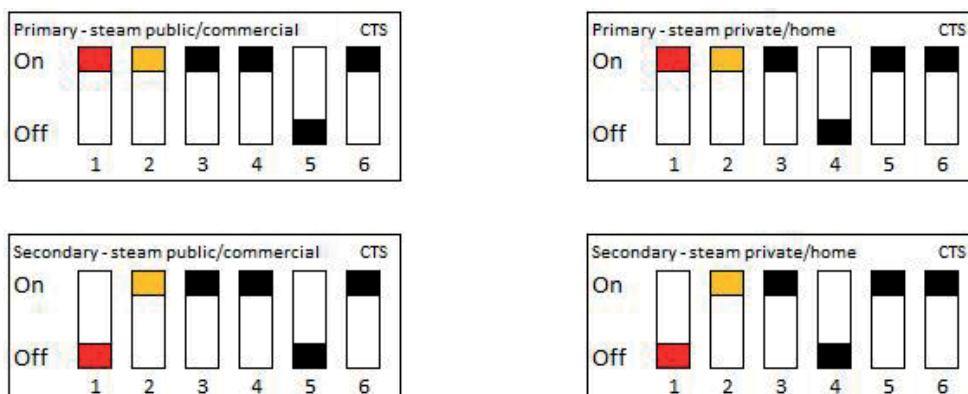


Abb. 15



Während des Betriebs wird der Dampferzeuger automatisch nach 4 Stunden entleert (Werkseinstellung, über Einstellungen > kann die automatische Entleerung geändert werden), damit die Wasserqualität sichergestellt ist. Werden 2 oder 3 Erzeuger zusammengeschaltet, werden die „Sekundärerzeuger“ regelmäßig 20 Minuten nach Entleerung des „Primärerzeugers“ entleert.

Die Verbindungen zwischen den Erzeugern erfolgt über ein Niederspannungskabel (2-adrig, RJ10 2P4C A/B) und einen RJ10-Stecker, (Abb. 16.)

Weitere Informationen zur Anschlussbelegung finden Sie im Abschnitt „Beschreibung des Modularsteckers“ (Abb. 17).

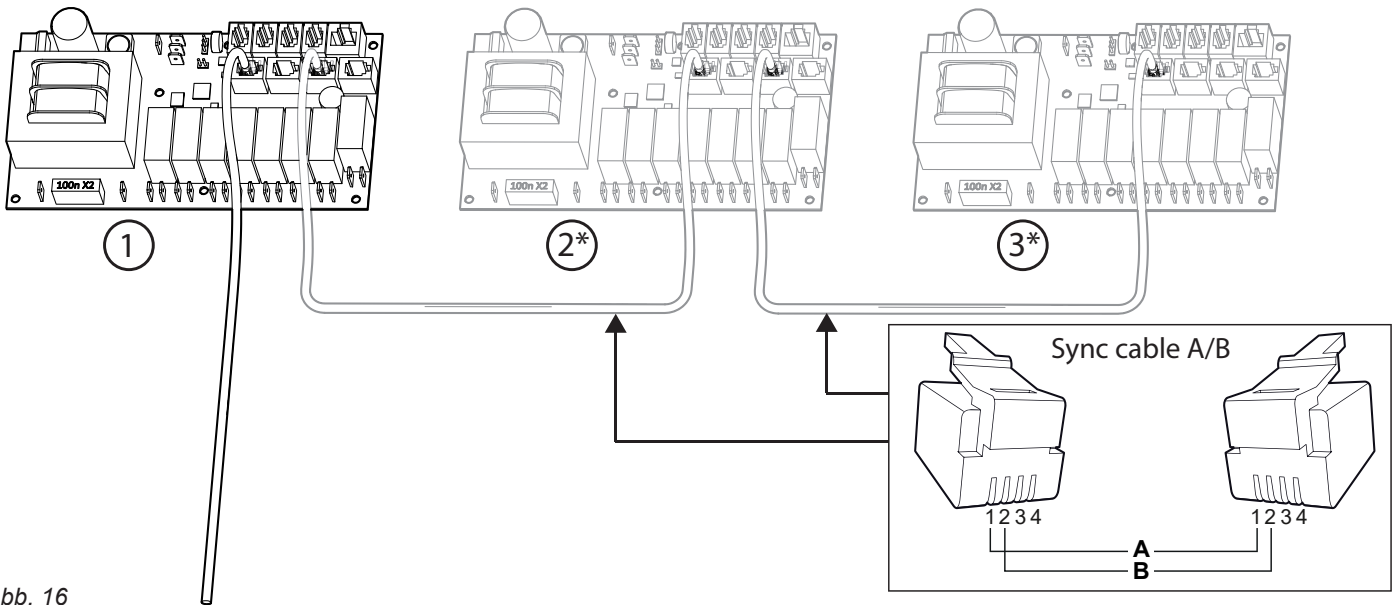


Abb. 16

\* = Option

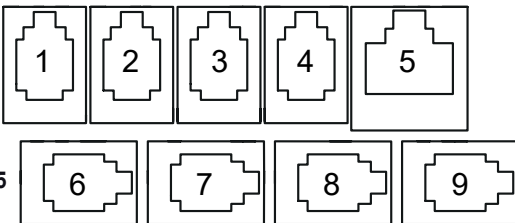
Während der Wartung eines Dampferzeugers können die anderen in Betrieb bleiben. Ein als Sekundärerzeuger eingerichteter Dampferzeuger wird abgeschaltet, indem das Kabel von den Leiterplatten abgezogen wird. (Abb. 16)

Ist der zu wartende Erzeuger der „Primärerzeuger“, gehen Sie wie folgt vor:

1. Schalten Sie den Erzeuger über den FI-Schalter ab.
2. Ziehen Sie das Kabel ab, das die Leiterplatten verbindet (Abb. 16).
3. Wählen Sie einen „Sekundärerzeuger“ und ändern Sie die DIP-Einstellungen in „Primärerzeuger“ je nach entsprechendem Typ. Siehe Abb. 15. Schließen Sie dann das Bedienpanel an den neuen „Primärerzeuger“ an. Dann wird eine neue „Erstinbetriebnahme“ erforderlich, da der Erzeuger noch nicht als „Primärerzeuger“ eingerichtet wurde.

### Beschreibung des Modularsteckers

Pos 1.	Pos 2.	Pos 3.	Pos 4.	Pos 5.
NTC	Ext sw	Door sw	Bim/NTC	Addon (option)
Pin 1:	Pin 1:	Pin 1:	Pin 1:	
Pin 2: NTC	Pin 2: LED	Pin 2: LED	Pin 2: NTC	
Pin 3: NTC	Pin 3: SW	Pin 3: SW	Pin 3: NTC	
Pin 4:	Pin 4: 12 V	Pin 4: 12 V	Pin 4: Bim	



Pos 6-9.  
4x RS485  
Pin 1: A  
Pin 2: B  
Pin 3: 12 V  
Pin 4: GND

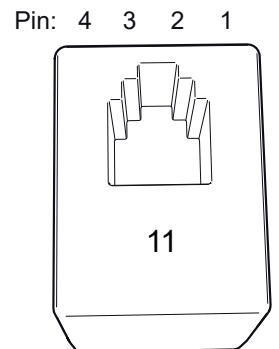
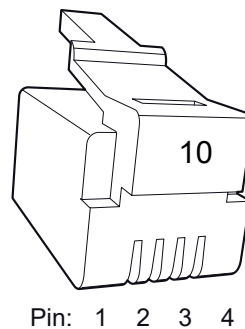


Abb. 17

1. NTC-Sensor (RJ10)
2. Externer Schalter ohne LED-Anzeige
3. Türkontakt (RJ10)
4. SEC/NTC-Sensor (optional) (RJ10)
5. Add-On (Option für Home) (RJ45)
- 6-9. RS485-Bedienpanels (RJ10)/ Synchronisationskabel A/B
10. Modularstecker (RJ10)
11. Modularkontakt (RJ10)

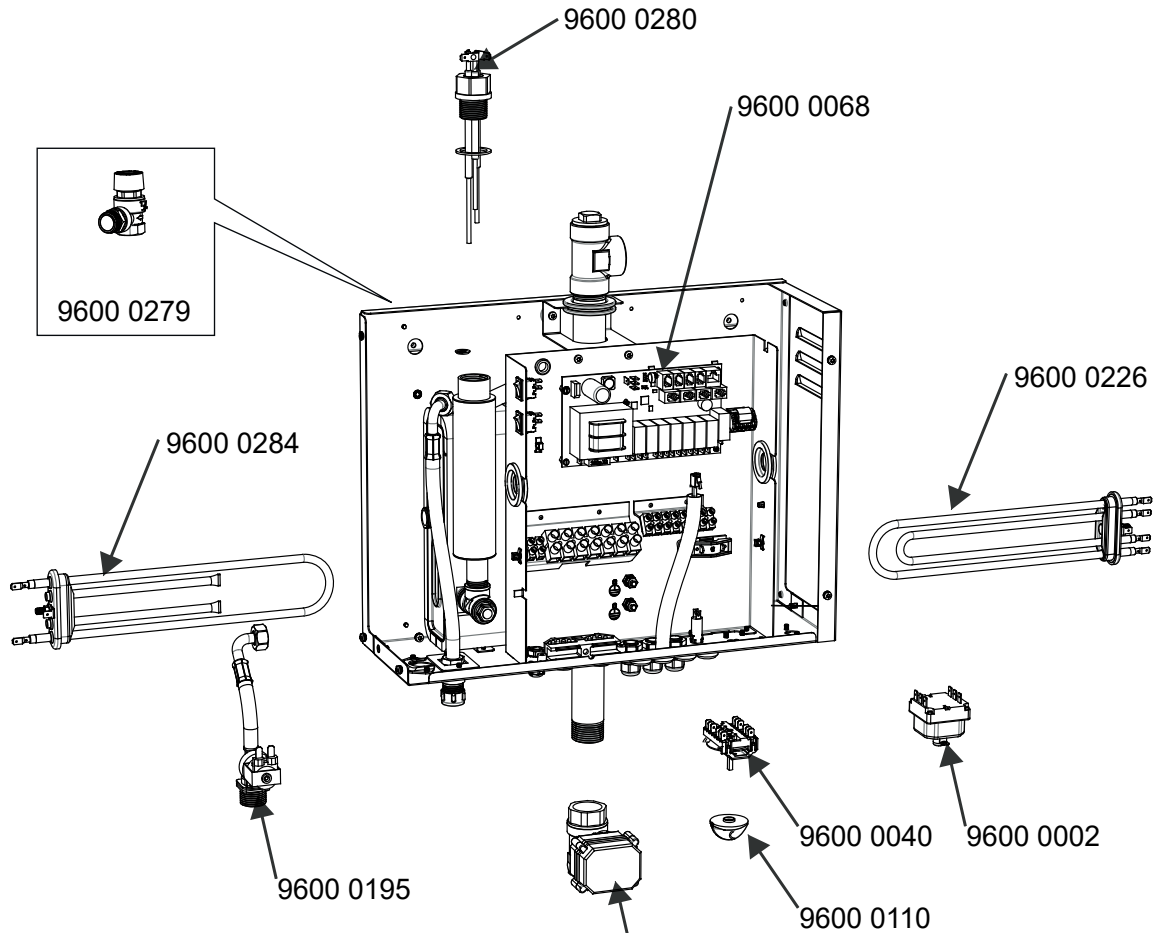
Verbindung von Bauteilen mit den Modularkontakten (max. Kabelquerschnitt für RJ10. 0,9 mm<sup>2</sup> / 0,2 mm<sup>2</sup>, AWG 24)

Einheit	Pos.	Stift	Kommentar
Temp.sensor (10 kΩ)	1	2-3	Unbedingt vom Typ NTC. Kann auch an Pos. 4 angeschlossen werden.
Externer Schalter ohne LED-Anzeige	2	3-4	Sowohl ständige als auch intermittierende Deaktivierung funktioniert.
Externer Schalter mit LED-Anzeige	2	2-3-4	12 VDC (max. 40 mA). Externer Tylö Schalter, Artikelnr.: 9090 8045
Türkontakt ohne Türstatus-Alarm	3	3-4	Arbeitskontakt. Tylö Türkontakt, Artikelnr.: 9090 8035.
Türkontakt mit Türstatus-Alarm	3	2-3-4	12 VDC (max. 40 mA)
Synchronisationskabel A/B	6-9	1-2	Multidampf

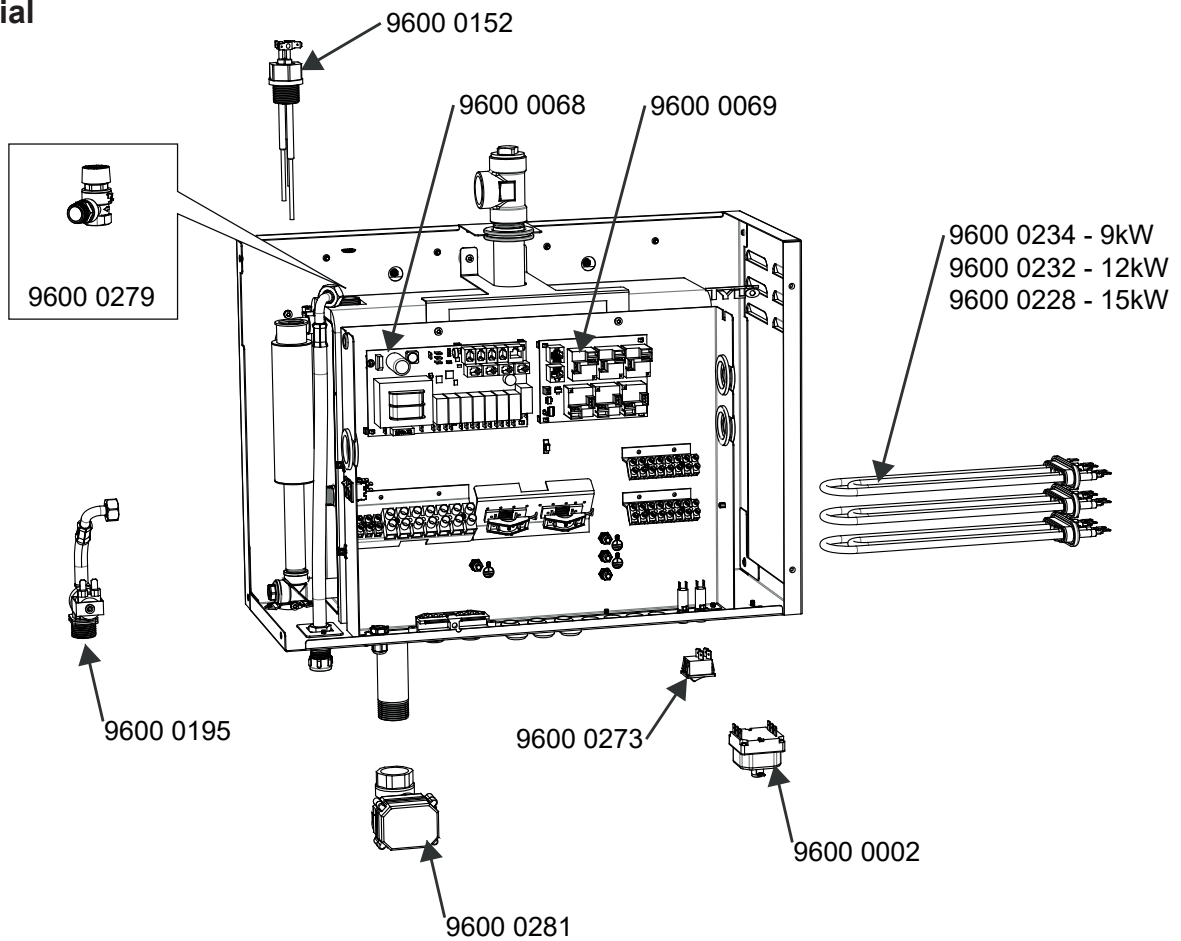


# Ersatzteilliste

## Home



## Commercial



## Fehlerbehebung

Überprüfungen und Fehlerbehebung.

Im Falle einer unsachgemäßen Bedienung überprüfen Sie zunächst folgende Sachverhalte:

- Das Bedienpanel und der Dampferzeuger sind korrekt gemäß Schaltplan miteinander verbunden.
- Der Dampferzeuger ist korrekt entsprechend dieser Anweisungen installiert.
- Die Ablaufrinne hat definitiv ein Gefälle zum Ablauf hin.
- Der Schmutzfilter ist sauber. Der Filter ist am Verbindungspunkt für Zulaufwasser positioniert. Lösen Sie während der Reinigung die Rohrverbindung, nehmen Sie den Schmutzfilter heraus und beseitigen Sie Verkalkungen und Partikel.
- In der Dampfrohrleitung und den Lüftungskanälen des Dampfbads dürfen keine Wassertaschen vorhanden sein.
- Die Dampfrohrleitung hat keine scharfen Kurven (Mindestradius 50 mm).
- Alle Hähne der Wasserleitung zum Dampferzeuger sind offen.
- Bauweise und Belüftung des Dampfbads entsprechen diesen Anweisungen.

Fehlerbehebungsliste mit alternativen Fehlerursachen und empfohlenen Abhilfen.

### Im Dampfbad wird die gewünschte Temperatur (40–50 °C) gehalten, es ist jedoch kein Dampf vorhanden.

Fehlerursache: Unzureichende Belüftung im Dampfbad.

*Abhilfe: Steigern Sie die Belüftung. Wenn das Entlüftungsventil weniger als 10–20 m<sup>3</sup> Luft pro Person in der Stunde absaugt, liegt eine unzureichende Belüftung vor. Dies kann auftreten, wenn das Entlüftungsventil nicht mit einem mechanischen Abluftsystem verbunden ist oder eine Wassertasche den Lüftungskanal blockiert.*

Fehlerursache: Die Temperatur der dem Dampfbad zugeführten Luft ist zu hoch.

*Abhilfe: Verringern Sie die Temperatur der zugeführten Luft auf maximal 35 °C.*

Fehlerursache: Die Lufttemperatur der Umgebung des Dampfbads ist höher als 35 °C.

*Abhilfe: Vergewissern Sie sich, dass die Umgebungstemperatur 35 °C nicht überschreitet.*

Fehlerursache: Das Thermometer ist fehlerhaft oder befindet sich an der falschen Stelle.

*Abhilfe: Das Thermometer muss ca. 150–170 cm über dem Boden und so weit entfernt wie möglich vom Dampfstrahl installiert werden.*

### Es dauert ungewöhnlich lange, bis das Dampfbad aufgewärmt ist.

Fehlerursache: Bei niedriger Leistung des Dampferzeugers finden Sie Informationen in der Tabelle.

*Abhilfe: Wechseln Sie zu einem Dampferzeuger mit höherer Leistung.*

Fehlerursache: Zu hohe Belüftung im Dampfbad.

*Abhilfe: Verringern Sie die Belüftung. Sie muss 10–20 m<sup>3</sup> pro Person in der Stunde betragen.*

Fehlerursache: Sicherungen in der Verteilertafel sind durchgebrannt bzw. wurden ausgelöst.

*Abhilfe: Tauschen Sie die Sicherung(en) aus.*

Fehlerursache: Die Lufttemperatur der Umgebung des Dampfbads ist niedriger als 15 °C.

*Abhilfe: Erhöhen Sie die Umgebungstemperatur oder wechseln Sie zu einem Dampferzeuger mit mehr Leistung.*

Fehlerursache: Rohrstück gebrochen.

*Abhilfe: Tauschen Sie das Rohrstück aus.*

Fehlerursache: Der Sensor wurde zu nah am Dampfstrahl angebracht, siehe Test 2.

*Abhilfe: Versetzen Sie den Sensor oder ändern Sie die Richtung des Dampfstrahls.*

### Es sind weder Dampf noch Hitze im Dampfbad vorhanden.

Fehlerursache: Sicherungen in der Verteilertafel sind durchgebrannt bzw. wurden ausgelöst.

*Abhilfe: Tauschen Sie die Sicherung(en) aus.*

Fehlerursache: Aus dem Dampferzeugertritt kein Wasser aus.

*Abhilfe: Öffnen Sie den Hahn auf der Zuleitung zum Dampferzeuger und prüfen Sie den Schlauch auf Beschädigungen.*

Fehlerursache: Das Bedienpanel ist nicht richtig eingestellt.

*Abhilfe: Prüfen Sie die Zeit- und Temperatureinstellungen auf dem Bedienpanel.*

Fehlerursache: Der Schmutzfilter ist verstopft.

*Abhilfe: Entnehmen Sie den Filter in der Zuleitung und entfernen Sie Fremdkörper und Partikel.*

Fehlerursache: Das Speisewasser-Magnetventil ist verklemmt.

*Abhilfe: Bauen Sie das Magnetventil ab und entfernen Sie Fremdkörper und Partikel.*

Fehlerursache: Übermäßige Verkalkung im Wassertank des Dampferzeugers, siehe Test 1.

*Abhilfe: Tauschen Sie den Wassertank aus, ersetzen Sie Bauteile und Elektroden.*

Fehlerursache: Der Dampferzeuger ist an eine falsche Stromquelle (Spannungsversorgung) angeschlossen.

*Abhilfe: Prüfen Sie Spannung und Erzeugeranschlüsse gemäß Schaltplan.*

Fehlerursache: Die Temperaturbegrenzung hat ausgelöst, siehe Test 4.

*Abhilfe: Suchen Sie nach eventuellen Fehlern und beheben Sie sie: beispielsweise scharfe Knicke, Wassertaschen oder stark eingeschnürter Innendurchmesser. Der Tank kann auch voller Ablagerungen sein, siehe oben.*

Fehlerursache: Fehler auf der Leiterplatte, dem Bedienpanel oder am Magnetventil.

*Abhilfe: Tauschen Sie das defekte Bauteil aus.*

Fehlerursache: Rohrstück gebrochen.

*Abhilfe: Tauschen Sie das Rohrstück aus.*

### Heißes Wasser tritt durch das Dampfventil aus, nur wenig bis gar kein Dampf gelangt in das Dampfbad.

Fehlerursache: Das Speisewasser-Magnetventil ist aufgrund von Schmutz oder eines elektrischen Fehlers verklemmt, siehe Test 3.

*Abhilfe: Bauen Sie das Magnetventil ab und reinigen Sie es oder beheben Sie den elektrischen Fehler.*

Fehlerursache: Das Magnetventil ist defekt.

*Abhilfe: Tauschen Sie das Magnetventil aus.*

Fehlerursache: Fehler auf der Leiterplatte.

*Abhilfe: Tauschen Sie die Leiterplatte aus.*

Fehlerursache: Zu viele Ablagerungen auf den Elektroden.

*Abhilfe: Nehmen Sie die Elektroden heraus und reinigen Sie sie. Reiben Sie die Elektroden mit einem Tuch ab, bis alle Ablagerungen entfernt wurden.*

### Heißes Wasser spritzt nach und nach aus dem Dampfventil heraus oder tropft gleichmäßig in Verbindung mit Dampf heraus.

Fehlerursache: Kleine Wassertasche in der Dampfrohrleitung.

*Abhilfe: Beseitigen Sie die Wassertasche.*

Fehlerursache: Zu großer Bereich der Dampfrohrleitung ungedämmt.

*Abhilfe: Dämmen Sie die Dampfrohrleitung.*

Fehlerursache: Zu viele Ablagerungen auf den Elektroden.

*Abhilfe: Nehmen Sie die Elektroden heraus und reinigen Sie sie. Reiben Sie die Elektroden mit einem Tuch ab, bis alle Ablagerungen entfernt wurden.*

### Heißes Wasser läuft kontinuierlich aus der Ablaufleitung des Dampferzeugers heraus.

Fehlerursache: Das automatische Ablass-Magnetventil ist verklemmt.

*Abhilfe: Schalten Sie den Dampferzeuger aus. Versuchen Sie es nach 80 Minuten noch einmal. Wenn der Fehler weiterhin auftritt, entfernen Sie das angetriebene Kugelventil für die automatische Ablauffunktion und reinigen Sie es.*

### **Laute Geräusche in den Wasserleitungen, wenn sich das Magnetventil öffnet oder schließt.**

Fehlerursache: Die Wasserzuleitung zum Dampferzeuger ist nicht ausreichend befestigt.

*Abhilfe: Befestigen Sie die Wasserzuleitung mithilfe von Klemmen sicher an der Wand.*

Fehlerursache: Rückstoß (Wasserschlag) in der Wasserzuleitung.

*Abhilfe: Tauschen Sie einen Meter der Wasserleitung aus, die sich am nächsten zum Dampferzeuger befindet, durch ein flexibles Zubehörteil aus, z. B. einen Schlauch mit Gummiarmierung, der dem Wasserdruck standhalten kann.*

### **Das Sicherheitsventil öffnet sich oder die Temperaturbegrenzung wird ausgelöst.**

Fehlerursache: Die Dampfrohrleitung ist blockiert, siehe Test 4.

*Abhilfe: Beseitigen Sie die Blockade.*

Fehlerursache: Der Innendurchmesser der Dampfrohrleitung wird drastisch reduziert, siehe Test 4.

*Abhilfe: Tauschen Sie die Rohrleitung oder Verbindungskomponente aus, die die Reduzierung verursacht (Innendurchmesser mindestens 12 mm).*

Fehlerursache: Es sind mehrere scharfen Kurven in der Dampfrohrleitung vorhanden, siehe Test 4.

*Abhilfe: Tauschen Sie die Kurven aus. Sie müssen weich abgerundet sein (Mindestradius 50 mm).*

Fehlerursache: Große Wassertasche in der Dampfrohrleitung, siehe Test 4.

*Abhilfe: Stellen Sie die Wasserleitung entsprechend ein, sodass die Wassertasche entfernt werden kann.*

Fehlerursache: Übermäßige Verkalkung im Wassertank des Dampferzeugers, siehe Test 1.

*Abhilfe: Führen Sie mehrmals eine Entkalkung durch und spülen Sie zwischendurch aus. Tauschen Sie den Wassertank aus und ersetzen Sie Bauteile und Elektroden, wenn der vorherige Schritt nicht zum Erfolg geführt hat.*

### **Die Dampferzeugung funktioniert seit Beginn nur in kurzen Intervallen.**

Fehlerursache: Der Sensor ist im Verhältnis zum Dampfstrahl nicht korrekt angebracht, siehe Test 2.

*Abhilfe: Versetzen Sie den Sensor oder ändern Sie die Richtung des Dampfstrahls.*

Fehlerursache: Kalkablagerungen oder Fremdstoffe im Schmutzfilter.

*Abhilfe: Nehmen Sie den Schmutzfilter heraus und reinigen Sie ihn.*

### **Ventilator oder Beleuchtung funktioniert trotz korrekter Verbindungen nicht.**

Fehlerursache: Möglicherweise ist eine Sicherung durchgebrannt oder wurde ausgelöst.

*Abhilfe: Tauschen Sie die Sicherung gemäß Abb. 13 aus.*

### **TEST 1.**

#### **Überprüfung der Entstehung von Kalkablagerungen im Wassertank.**

Lösen Sie die Arretiermutter oben am Dampferzeuger. Verwenden Sie eine Taschenlampe, wenn Sie sich das Innere des Tanks ansehen. Sehen Sie sich den Innenraum des Tanks durch das Loch genau an. Wenn die Kalkablagerungen höher als 3 cm vom Boden sind, wurde der Dampferzeuger nicht wie vorgeschrieben regelmäßig entkalkt. Der Fehler könnte auch darin bestehen, dass die automatische Entleerung und das automatische Ausspülen nicht funktioniert haben. Wenn ein Schalter in der elektrischen Zuleitung zum Dampferzeuger installiert ist, überprüfen Sie, dass dieser nicht nach jeder Dampfbadsitzung als Ausschalter verwendet wurde. Ein solcher Schalter darf erst zum Ausschalten betätigt werden, wenn nach dem Ausschalten des Bedienpanels 80 Minuten verstrichen sind.

### **TEST 2.**

#### **Funktionsprüfung des Sensors.**

Tränken Sie ein Tuch mit kaltem Wasser. Hängen Sie das feuchte Tuch über den Sensor. Falls der Dampferzeuger beginnt, 20 Minuten lang Dampf zu erzeugen, ist der Sensor intakt, aber falsch positioniert, oder die Temperatur ist auf einen zu geringen Wert eingestellt.

### **TEST 3.**

#### **Funktionsprüfung des Magnetventils.**

Verwenden Sie einen anderen Schalter, um zu überprüfen, ob das Magnetventil zufriedenstellend arbeitet. Leckt es, kann dies von Schmutz oder Kalkablagerungen herrühren. Überprüfen Sie, ob der Schmutzfilter intakt ist, und entkalken Sie den Dampferzeuger.

### **TEST 4.**

#### **Überprüfung der Dampfleitung, ob das Sicherheitsventil öffnet oder die Temperaturbegrenzung auslöst.**

Lösen und entfernen Sie die Dampfleitung am Dampferzeuger. Starten Sie den Dampferzeuger und lassen Sie ihn ca. 1 Stunde laufen. Falls das Sicherheitsventil oder der Temperaturschutz während dieses Test nicht auslöst, muss eine Blockierung in der Dampfleitung vorhanden sein. Beheben Sie das Problem gemäß der Fehlersuchtafel.

Falls Sie während der Wartung den Tank leeren möchten, verwenden Sie dazu den Schalter an der linken Wand des Schaltschranks, um das angetriebene Kugelventil manuell zu öffnen und zu schließen.

Sollten Probleme auftreten, wenden Sie sich an den Händler, bei dem Sie das Produkt erworben haben.

Arbeiten am Gerät sind nur von qualifiziertem Personal durchzuführen.

Fehlercode	Symptom	Fehler auftreten	Ereignisse bei Fehler	Kommentare zum Fehlercode
1	Temperatursensor im Raum nicht angeschlossen oder fehlerhaft	Während des Betriebs	Betrieb unterbrochen. Entleerung der Dampferzeugung beginnt 1 Stunde nach Auftreten des Fehlers.	Ist der Sensor intakt? Zeigt er falsche Werte an? Widerstandsmessung sollte ca. 10 kΩ bei 25 °C und 677 Ω bei 100 °C anzeigen.
		Bei abgeschaltetem Betrieb	Nur der Fehlercode wird angezeigt. Dampferzeugungsquelle entleert sich nicht.	
2	Temperatursensor im Raum nicht angeschlossen oder fehlerhaft	Während des Betriebs	Der Standby-Betrieb des Dampfbads mit Dampferzeugung und Tylarium werden abgebrochen und die Entleerung startet 1 Stunde nach Auftreten des Fehlers. Nur im Dampfbad wird ein Fehler festgestellt. Betrieb wird nicht unterbrochen und die Entleerung beginnt wie immer 1 Stunde nach Beenden des Dampfbadens.	Ist der Sensor intakt? Zeigt er falsche Werte an? Widerstandsmessung sollte ca. 10 kΩ bei 25 °C und 677 Ω bei 100 °C anzeigen. Dieser Sensor muss bei defekt ausgetauscht werden, andernfalls kann die Standby-Funktion des Systems nicht verwendet werden.
		Bei abgeschaltetem Betrieb	Nur der Fehlercode wird angezeigt. Die Leerung findet nicht statt.	
4	Die Füllstandelektroden im Dampftank sind kurzgeschlossen	Während des Betriebs	Der Betrieb wird unterbrochen und der Fehlercode wird unverzüglich gelöscht.	Nach 5 Sekunden fortgesetzten Fehlers wird ein Fehlercode ausgegeben. Überprüfen Sie, ob die Elektrodenstifte in Kontakt mit dem Elektrodenröhrchen oder den Kabeln sind. Der Fehlercode kann durch Wasser mit hoher Salz- oder Mineralkonzentration ausgelöst werden, was die elektrische Leitfähigkeit erhöht und der Leiterplatte vormacht, dass die Elektroden kurzgeschlossen wären. Tauschen/entkalken Sie in diesem Fall den Wassertank und ersetzen Sie Elektrodenstifte.
		Bei abgeschaltetem Betrieb	Der Fehlercode wird sofort gelöscht.	
5	Die Überlaufelektroden des Wassertanks sind ohne Funktion.	Während des Betriebs	Der Betrieb wird unterbrochen und der Fehlercode wird unverzüglich gelöscht.	Die oberste (H) Elektrode hat innerhalb der vorgegebenen Zeit den Wasserstand nicht erfasst. Siehe Konfigurationsmenü > Befüllzeit. Unzureichender Wasserdurchfluss? Ist die Zuleitung eingeschaltet? Gibt es eine Lücke bei der Elektrodenverkabelung GND/H? Ist Fett auf der Beschichtung der Elektrodenstifte? Liegt kein Fehler beim Wasseranschluss vor, kann der Füllstandswert im Status des Konfigurationsmenüs beim Neustart überprüft werden, um sicherzustellen, dass sich der Füllstand während des Befüllens von niedrig zu mittel/hoch geändert hat. Ist der Füllstand nicht von niedrig auf mittel/hoch gestiegen, sind die Stifte M und H defekt. Ist der Füllstand nur auf mittel gestiegen, ist nur der Stift H defekt.
		Bei abgeschaltetem Betrieb	Der Fehlercode kann bei abgeschaltetem Betrieb nicht ausgelöst werden. Der Betrieb muss gestartet werden, damit die Zuleitung geöffnet wird.	
6	Kein Kontakt mit Bedienpanel-Knoten des Heizungsnetzwerks.	Während des Betriebs	Der Betrieb wird unterbrochen und neu gestartet. Bei der Dampferzeugung beginnt die Leerung sofort nach dem Neustart, falls Wasser im Tank sein sollte.	Fehlerhafte Verdrahtung? Überprüfen Sie die Verdrahtung, indem Sie den RJ10-Stecker herausziehen und wieder einstecken. Überprüfen Sie, ob einer der Stifte in der RJ10-Buchse auf der Leiterplatte oder dem Bedienpanel schief steht oder verschoben ist, sodass kein Kontakt mehr mit dem angeschlossenen RJ10-Kabel möglich ist.
		Bei abgeschaltetem Betrieb	Erneut hochfahren. Bei der Dampferzeugung beginnt die Leerung sofort nach dem Hochfahren, falls Wasser im Tank sein sollte.	
8	Der Dampftank ist überhitzt	Während des Betriebs	Der Betrieb wird unterbrochen und der Fehlercode wird unverzüglich gelöscht.	Der Sensor am NTC-Eingang hat eine überhöhte Temperatur im Wassertank erkannt. Überprüfen Sie die gesamte Dampfrohrlleitung und ihre Abmessungen. Prüfen Sie, ob der NTC-Sensor intakt ist. Widerstandsmessung sollte ca. 10 kΩ bei 25 °C und 677 Ω bei 100 °C anzeigen. Prüfen Sie außerdem die Wasserqualität und ob die automatische Entleerung aktiviert ist, damit die Füllstandselektroden aufgrund von Schaumbildung keine falschen Wert an das System senden und das System davon ausgeht, es stünde ausreichend Wasser zur Verfügung.
		Bei abgeschaltetem Betrieb	Kann nicht ausgelöst werden, wenn das System ausgeschaltet ist.	
10	Kontakt zur Add-On-Leiterplatte verloren gegangen.	Während des Betriebs	Betrieb unterbrochen. Im Tylarium beginnt die Entleerung der sekundären Dampferzeugung 1 Stunde nach Auftreten des Fehlers.	Versuchen Sie einen Neustart des Systems. Überprüfen Sie die Verdrahtung, indem Sie den RJ10-Stecker herausziehen und wieder einstecken. Überprüfen Sie, ob einer der Stifte in der RJ10-Buchse auf der Leiterplatte schief steht oder verschoben ist, sodass kein Kontakt mehr mit dem angeschlossenen RJ10-Kabel möglich ist. Überprüfen Sie die Schraubklemmanschlüsse auf der Sensor-Leiterplatte. Oder tauschen Sie den Temperatur-/Feuchtigkeitssensor am RS485-Eingang aus.
		Bei abgeschaltetem Betrieb	Nur der Fehlercode wird angezeigt. Im Tylarium erfolgt keine Entleerung der sekundären Dampferzeugung.	



Fehlercode	Symptom	Fehler aufgetreten	Ereignisse bei Fehler	Kommentare zum Fehlercode
11	Fehler beim Entleeren des Wassers aus dem Dampftank. Schalten Sie die Stromversorgung ab und nehmen Sie die Wartung vor.	Während des Betriebs	Fehler während der eigentlichen Systementleerungssequenz. Fehlercode wird gelöscht, automatische Entleerung, Spannungsverbindung mit dem System, Wasser im Tank und Entleerung nach Beendigung der Sitzung.	Füllstand im Wassertank etwa mittig bei der Überprüfung, ob der Tank leer ist. Ausgeführt bei allen Entleerungszyklen. Der Füllstand muss immer niedrigen Stand anzeigen. Überprüfen Sie, ob der Ablauf des Wassertanks blockiert ist. Funktioniert das Entleerungsventil? Ist das Relais auf der Relaiskarte, die das Entleerungsventil steuert, geschlossen? Der Fehler kann auch durch den Elektrodenstift H verursacht sein, der den Wert als Wasser erkennt, wenn Stift M kein Wasser erkennt. Gleiches gilt für den Fehlercode (Füllstandselektrode arbeitet nicht, Fehler bei Elektrode für mittleren Füllstand), der dadurch einen unbekanntem Wasserstand sendet.
		Bei abgeschaltetem Betrieb	Fehler während der eigentlichen Systementleerungssequenz. Fehlercode wird gelöscht, automatische Entleerung, Spannungsverbindung mit dem System, Wasser im Tank und Entleerung nach Beendigung der Sitzung.	
12	Dampftank-elektroden sind ohne Funktion, Fehler der Elektrode für mittleren Füllstand.	Während des Betriebs	Der Betrieb wird unterbrochen und der Fehlercode wird unverzüglich gelöscht.	Erfordert einen fortgesetzten Fehler des Elektrodenstifts für mittleren Füllstand über 5 Sekunden, während gleichzeitig die Elektrode für hohen Füllstand einen Wert als Wasser erkennt, bevor der Fehlercode ausgelöst wird. Überprüfen Sie die Verbindungen zwischen Relaiskarte und Elektrode M (für Mittleren Füllstand). Überprüfen Sie, ob die Stifte der Elektrode M verschmutzt sind. Die Stifte der Elektrode H (für hohen Füllstand) berühren möglicherweise GND, was nicht zu einem kompletten Kurzschluss führt, aber ausreichend, um den Wert fälschlicherweise als Wasser zu interpretieren.
		Bei abgeschaltetem Betrieb	Der Fehlercode wird sofort gelöscht.	
15	Kein Kontakt mit Relaiskarten-Knoten des Heizungsnetzwerks.	Während des Betriebs	Der Betrieb wird unterbrochen und es wird erneut hochgefahren. Bei der Dampferzeugung beginnt die Leerung sofort nach dem Hochfahren, falls Wasser im Tank sein sollte.	Wird angezeigt, wenn der Primärerzeuger keinen Kontakt mehr zur angeschlossenen sekundären Einheit hat. Das System repariert sich selbst. Überprüfen Sie, ob die sekundäre Einheit mit Spannung versorgt wird. Überprüfen Sie dies, indem Sie das RJ10-Synchronisierungskabel herausziehen und wieder einstecken. Überprüfen Sie, ob einer der Stifte in der RJ10-Buchse auf der Leiterplatte schief steht oder verschoben ist, sodass kein Kontakt mehr mit dem angeschlossenen Synchronisierungskabel möglich ist. Starten Sie die Stromversorgung der Primär- und der Sekundäreinheit nach Behebung des Fehlers erneut.
		Bei abgeschaltetem Betrieb	Erneut hochfahren. Bei der Dampferzeugung beginnt die Leerung sofort nach dem Hochfahren, falls Wasser im Tank sein sollte.	
18	Zu viele sekundäre Einheiten angeschlossen.	Während des Betriebs	Der Fehlercode wird unmittelbar nach Einschalten der Spannungsversorgung des Systems angezeigt. Dies führt dazu, dass das System ständig erneut hochfährt.	Maximale Anzahl Einheiten im System: 1 Primäreinheit + 2 Sekundäreinheiten für Multidampf. 1 Primäreinheit + 1 Sekundäreinheit für Tylarium. Der Fehlercode wird erst nach Korrektur und Neustart des Systems auf dem Display angezeigt.
		Bei abgeschaltetem Betrieb	Der Fehlercode wird unmittelbar nach Einschalten der Spannungsversorgung des Systems angezeigt. Dies führt dazu, dass das System ständig erneut hochfährt.	
19	Die Tür steht länger als zulässig offen. Aktuelle Sitzung endet	Während des Betriebs	Betrieb unterbrochen. Entleerung der Dampferzeugung beginnt 1 Stunde nach Auftreten des Fehlers. Der Fehlercode wird bei Standby-Betrieb/ Betrieb der Sauna bzw. des Tylariums unter Dampf nur ausgelöst, wenn der Betrieb eingeschaltet ist.	Wocheneinträge im Kalender werden in der folgenden Woche neu terminiert. Datumseinträge im Kalender gelöscht. Falls bekannt ist, dass die Tür die ganze Zeit verschlossen war, überprüfen Sie das Ab- und Anstecken des RJ10-Steckers. Überprüfen Sie, ob der Abstand zwischen Schalter und Magnet richtig eingestellt ist. Überprüfen Sie, ob einer der Stifte in der RJ10-Buchse auf der Leiterplatte schief steht oder verschoben ist, sodass kein Kontakt mehr mit dem angeschlossenen RJ10-Kabel möglich ist. Die Stifte 3-4 müssen Ruhekontakte sein, wenn die Tür geschlossen ist.
		Bei abgeschaltetem Betrieb	Kann nicht ausgelöst werden, wenn das System ausgeschaltet ist.	
20	Der Türschalter steht länger als 60 Sekunden seit der letzten Sitzung offen.	Während des Betriebs	Der Fehlercode wird nur im abgeschalteten Zustand ausgelöst. Richten Sie es so ein, dass das Dampfbad nicht über Kalendereinträge und externe Steuerungen gestartet werden kann. Der Fehlercode wurde zuerst verborgen bei abgeschaltetem System ausgelöst und zuerst beim Startversuch und bei späteren Starts auf dem Bedienpanel Pure angezeigt.	Überprüfen Sie, ob der Türschalter arbeitet, indem Sie 1. das System erneut bei offener Tür starten. Untersuchen Sie dann den Konfigurationsmenüstatus. Der Türschalter wird jetzt als nicht geschlossen angezeigt. 2. Schließen Sie die Tür. Jetzt wird der Türschalter als geschlossen angezeigt. Wird er als nicht geschlossen angezeigt, ist der Schalter oder das Kabel defekt oder falsch installiert. Überprüfen Sie die Verdrahtung, indem Sie den RJ10-Stecker herausziehen und wieder einstecken. Überprüfen Sie, ob der Abstand zwischen Schalter und Magnet richtig eingestellt ist. Überprüfen Sie, ob einer der Stifte in der RJ10-Buchse auf der Leiterplatte schief steht oder verschoben ist, sodass kein Kontakt mehr mit dem angeschlossenen RJ10-Kabel möglich ist. Die Stifte 3-4 müssen Ruhekontakte sein, wenn die Tür geschlossen ist.
		Bei abgeschaltetem Betrieb	Der Fehlercode wird nur im abgeschalteten Zustand ausgelöst. Richten Sie es so ein, dass das Dampfbad nicht über Kalendereinträge und externe Steuerungen gestartet werden kann.	

#### ROHS (RICHTLINIE ZUR BESCHRÄNKUNG GE-FÄHRLICHER STOFFE)

Hinweise zum Umweltschutz.

Entsorgen Sie dieses Produkt nach Nutzungsende nicht im Hausmüll. Bringen Sie es zum Recycling für elektrische und elektronische Altgeräte.

Weitere Informationen finden Sie anhand des Symbols auf dem Produkt, im Handbuch oder auf der Verpackung.



Abb. 20: Symbol

Die verschiedenen Stoffe können gemäß ihrer Etikettierung wiederverwertet werden. Sie können zum Umweltschutz beitragen, indem Sie die in Altgeräten enthaltenden Materialien recyceln oder wiederverwenden. Bringen Sie das Produkt ohne die Saunasteine oder Specksteine, falls vorhanden, zu einem Wertstoffhof. Näheres zu den nächstgelegenen Wertstoffhöfen finden Sie bei den zuständigen Behörden.



## Gebrauchsanweisung

Die Bedienpanels Pure und Elite sind in einem separaten Handbuch aufgeführt.

### Bedienpanel

Benutzerhandbuch: im Lieferumfang des Bedienpanels. Der Dampferzeuger wird von den folgenden kompatiblen Modellen elektronisch gesteuert:

**Elite** – Das Bedienpanel Tylö Elite umfasst einen Prozessor und ein Betriebssystem für zahlreiche erweiterte Funktionen. Neben einer Reihe von benutzerdefinierten Einstellungen, kann Elite auch gemäß Ihrem persönlichen Zeitplan programmiert werden. Zusätzlich werden Zusatzfunktionen wie Extraventilator, Duftkonzentratpumpen und Beleuchtung geboten. Das Bedienpanel hat Energiesparfunktionen und eine Anschlussmöglichkeit für ein Drahtlosnetzwerk. Es kann entweder innerhalb oder außerhalb des Dampfbads installiert werden.

**Pure** – Touch Panel mit Grundfunktionen für eine Installation innerhalb oder außerhalb des Dampfbads.

### Hauptschalter

Der Hauptschalter befindet sich an der Unterseite des Dampferzeugers (Abb. 18) (Abb. 19). Er sollte nur betätigt werden, wenn die Sauna lange Zeit nicht benutzt wird. Die Funktion der automatischen Entleerung des Dampferzeugers wird gestoppt, sollte die Stromversorgung unterbrochen werden.

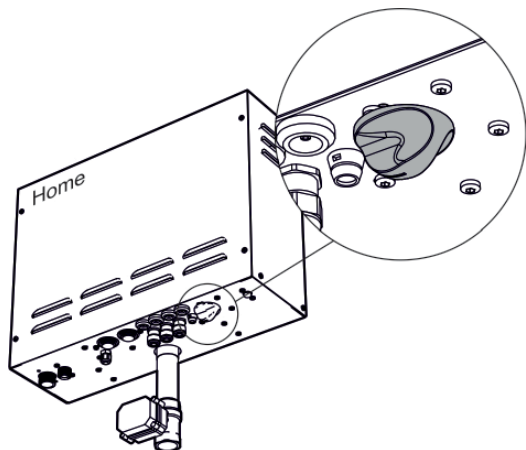


Abb. 18

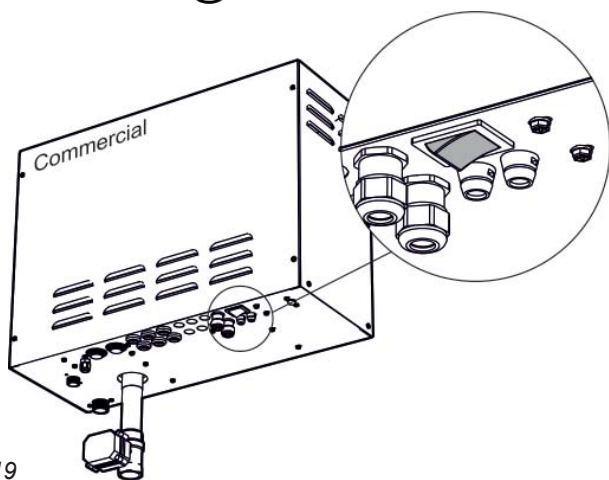


Abb. 19

### Automatische Tankentleerung

Der Dampferzeuger pumpt nach 4 Stunden (Werkseinstellung) automatisch ein Teil des Wassers ab. Diese automatische Entleerung reduziert die Entstehung von Kalkablagerungen und Verunreinigungen im Wassertank beträchtlich.

Damit die automatische Entleerung und Spülung funktioniert, darf der FI-Schalter zwischen Verteilertafel und Dampferzeuger oder Hauptschalter erst ausgeschaltet werden, wenn mindestens 70 Minuten vergangen sind, nachdem die Zeitschaltuhr auf dem Bedienpanel abgelaufen ist.



**WARNUNG! Das Wasser im Tank ist heiß**

### Entkalkung

Einige der Kalkablagerungen, die in den Dampferzeuger gelangen, werden während der automatischen Entleerung ausgespült, andere Ablagerungen verbleiben im Kessel. Der Tylö Wasserenthärter (Tylö Artikelnr. 9090 8025) filtert die Kalkablagerungen heraus und verhindert somit, dass sie in den Dampferzeuger eindringen und sorgt für eine längere Lebensdauer des Kessels. Leeren Sie den Tank nach jeder Saunabnutzung. Um die Lebensdauer des Geräts zu verlängern und den manuellen Entkalkungsaufwand zu reduzieren, muss ein öffentlich genutzter Dampferzeuger an einen Wasserenthärter angeschlossen sein, damit die Kalkablagerungen entfernt werden. Dies ist besonders wichtig, wenn die Wasserhärte mehr als 4° dH (deutsche Wasserhärtegrade) beträgt. Das Entkalkungsmittel darf keinen Schaum bilden oder schädliche Chemikalien freisetzen. Dies kann zu falschen Wasserstandsanzeigen im Tank und zu einer Temperaturbegrenzung führen (nach einiger Zeit ist das Element zerstört).

Eine manuelle Entkalkung muss regelmäßig gemäß folgender Tabelle vorgenommen werden.

Betriebsstunden bis Entkalkung.					
kW	Tylö Lösungsmittel (Anz. Beutel)	Amidosulfonsäure (Gramm)	Tylö Entkalkungsmittel, flüssig (ml)	Betriebsstunden bei unterschiedlicher Wasserhärte (dH)	
				0,01-1°dH	1-4°dH
3	2	100	250	300	100
6-9	2	100	250*	200	90
12-15	4	200	500	150	84

\* 250 ml für Home

\* 500 ml für Commercial

Die Notwendigkeit einer manuellen Entkalkung hängt von der Wasserqualität, der Leistung des Dampferzeugers und der Betriebszeit ab. Um die Wasserhärte zu testen, befolgen Sie die beigefügten EASY TEST-Anleitungen und folgen Sie dann den Empfehlungen gemäß

Kalkablagerungen sind die vorherrschende Ursache für Betriebsausfälle. Daher sollten unbedingt die in der Wartungsanleitung angegebenen Entkalkungsintervalle eingehalten werden.

Bei der normalen privaten Nutzung besteht nur eine geringe Notwendigkeit der Entkalkung, sofern das Wasser nicht sehr hart ist. Der Dampferzeuger sollte aber trotzdem mindestens zweimal pro Jahr entkalkt werden. Dadurch werden Kalk und andere Ablagerungen gelöst, die sich an den Tankwänden und den Heizelementen festgesetzt haben könnten.



**Hinweis! Das Dampfbad darf während der Entkalkung NICHT benutzt werden!**

Anweisungen zur Entkalkung des Tylö Dampferzeugers:

- Schalten Sie den Dampferzeuger ein und lassen Sie ihn laufen, bis das Wasser im Tank zu kochen beginnt.
- Schalten Sie den Dampferzeuger über das Bedienpanel ab und warten Sie ca. 5 Minuten.
- Lösen Sie die Arretiermutter des 3-Wege-Anschlusses oben am Dampferzeuger ein wenig. Füllen Sie den Entkalker mithilfe eines Trichters über den 3-Wege-Anschluss in den Tank.
- Ziehen Sie die Arretiermutter am 3-Wege-Anschluss wieder fest und lassen Sie den Entkalker wirken.
- Nach etwa einer Stunde entleert sich der Dampferzeuger automatisch und spült den Tank frei. Danach kann er wieder verwendet werden.

Soll der Entkalker länger einwirken, schalten Sie den Dampferzeuger über den Hauptschalter ab. Der Dampferzeuger entleert sich, sobald er wieder eingeschaltet wird. Sind die Kalkablagerungen im Dampferzeuger beträchtlich, sollten Sie die Entkalkung mehrmals durchführen, gefolgt jeweils von einer Entleerung und Spülung.

Tylö Solvent Descaler ist nicht ungiftig, geruchlos und beschädigt weder den Dampferzeuger noch seine Bauteile.

## NEDERLANDS

### Inhoud

<b>Algemeen</b> .....	<b>82</b>
Stoomcabine .....	83
Locatie van stoomgenerator .....	83
Temperatuuruitschakeling .....	83
Vloer en afvoer .....	83
Ventilatie .....	83
Inlaatventilatieopening .....	83
Uitlaatventilatieopening .....	84
Mechanische extractie .....	84
De functies van de stoomgenerator: .....	84
Informatie over afmetingen .....	84
<b>Leidingen</b>	
Aansluiting voor water .....	85
Stoomleiding .....	85
Afvoer .....	86
<b>Elektrische installatie</b> .....	<b>87</b>
Bedradingsdiagram van stoomruimte .....	88
Aansluitklemmen .....	88
Verlichting .....	89
Plaatsing van thermistor .....	89
Optie: .....	89
Verbinding met extra apparatuur .....	89
Thuisautomatisering .....	89
Multistoom .....	89
Beschrijving van modulaire connector .....	90
<b>Lijst met reserveonderdelen</b> .....	<b>91</b>
<b>Probleemoplossing</b> .....	<b>92</b>
Foutcodes .....	94
ROHS (BEPERKING VAN GEVAARLIJKE STOFFEN) .....	95
<b>Gebruikershandleiding</b> .....	<b>96</b>
Bedieningspaneel .....	96
Hoofdvoedingsschakelaar .....	96
Automatisch legen .....	96
Ontkalken .....	96

Bewaar deze instructies!

In het geval van problemen kunt u contact opnemen met de winkel waar u de apparatuur hebt gekocht.

© Niets uit deze publicatie mag in zijn geheel of gedeeltelijk worden vervoelvouddigd zonder de schriftelijke toestemming van Tylö. Tylö behoudt zich het recht voor wijzigingen aan te brengen in het materiaal, de constructie en het ontwerp.



## BELANGRIJK!

- **D**e stoomleiding mag geen scherpe bochten bevatten.
- **R**icht de stoomstraal niet op muren, zitplaatsen of andere objecten. **Z**org dat er altijd ten minste 80 cm vrije ruimte voor de stoomuitlaat is.
- **D**e stoomleidingen of ventilatiekanalen mogen geen waterverzakkingen bevatten. **BELANGRIJK!** **E**r mag geen enkele vorm van blokkering in de stoomleidingen zijn (bijv. kranen of ventielen). **D**e binnendiameter van de stoomleidingen mag niet worden verminderd.
- **A**lle stoomcabines die gedurende meer dan twee uur continu worden gebruikt, moeten een luchtuitwisselingssnelheid van 10-20 m<sup>3</sup> lucht per persoon per uur hebben.
- **D**e netvoeding voor de stoomgenerator mag niet worden onderbroken. **P**laats daarom geen netschakelaar, etc. in de stoomleiding.
- **D**e afvoerbuï moet over de volledige afstand van de stoomgenerator tot het afvoerpunt een continue daling hebben.
- **D**e omgevingstemperatuur voor de stoomcabine en stoomgenerator mag niet hoger zijn dan 35 °C.
- **D**e sensor moet zo ver mogelijk van de stroomstraal zijn geplaatst.
- **O**ntkalk de stoomgenerator regelmatig overeenkomstig de instructies, raadpleeg de kop 'Ontkalken'. **I**n gebieden met hard water, met een hardheid van meer dan 4°dH, moet een waterontharder of de Tylö MACH 2020-waterontharder worden geïnstalleerd (Tylö artikelnr. 9090 8025)
- **R**einig de stoomcabine regelmatig
- **Let op!** **H**et afvoerpunt van de stoomgenerator moet altijd naar een afvoerkanaal buiten de stoomcabine leiden. **D**e stoomgenerator leegt de tank een uur na elk bad, het water heeft dan een temperatuur van 80-85 °C!
- **WAARSCHUWING!** **E**r komt een straal hete stoom uit de stoomuitlaat. **L**aat kleine kinderen nooit zonder toezicht achter.
- **D**it apparaat kan worden gebruikt door kinderen die 8 jaar of ouder zijn en door personen met verminderde fysieke, sensorische of geestelijke capaciteiten of gebrek aan ervaring en kennis als deze beschikken over toezicht of zijn geïnstrueerd omtrent het gebruik van het apparaat op een veilige manier en de betrokken gevaren begrijpen.
- **K**inderen mogen niet spelen met het apparaat.
- **R**einiging en gebruikersonderhoud mogen niet worden verricht door kinderen zonder toezicht.

## Algemeen

Loodgietersinstallatie – dient te worden uitgevoerd door een bevoegde loodgieter. Elektrische installatie – dient te worden uitgevoerd door een bevoegde elektriciteitsinstallateur.

Installatiediagram van Steam Home en Commercial (Afb. 1)

**A**= Stroomleiding vanaf de verdeelkast naar de stoomgenerator. Installatie van een stroomonderbreker tussen de verdeelkast en de stoomgenerator is nuttig maar niet vereist. De stroomonderbreker moet altijd ingeschakeld zijn. Als de stroom wordt uitgeschakeld voordat de tank automatisch is gelegegd en gespoeld (ongeveer 70 minuten na afloop van het stoombad), wordt de werking van het systeem stopgezet en wordt de tank niet gelegegd. Hierdoor wordt de levensduur van de stoomgenerator verkort.

**B**= Bedrading vanaf bedieningspaneel naar stoomgenerator.

**C**= Thermistordraad

**D**= Bedrading naar optionele externe aan/uit-schakelaar

**E**= Stoomleiding

**F**= Afvoerbuï.

**G**= Inkomend water.

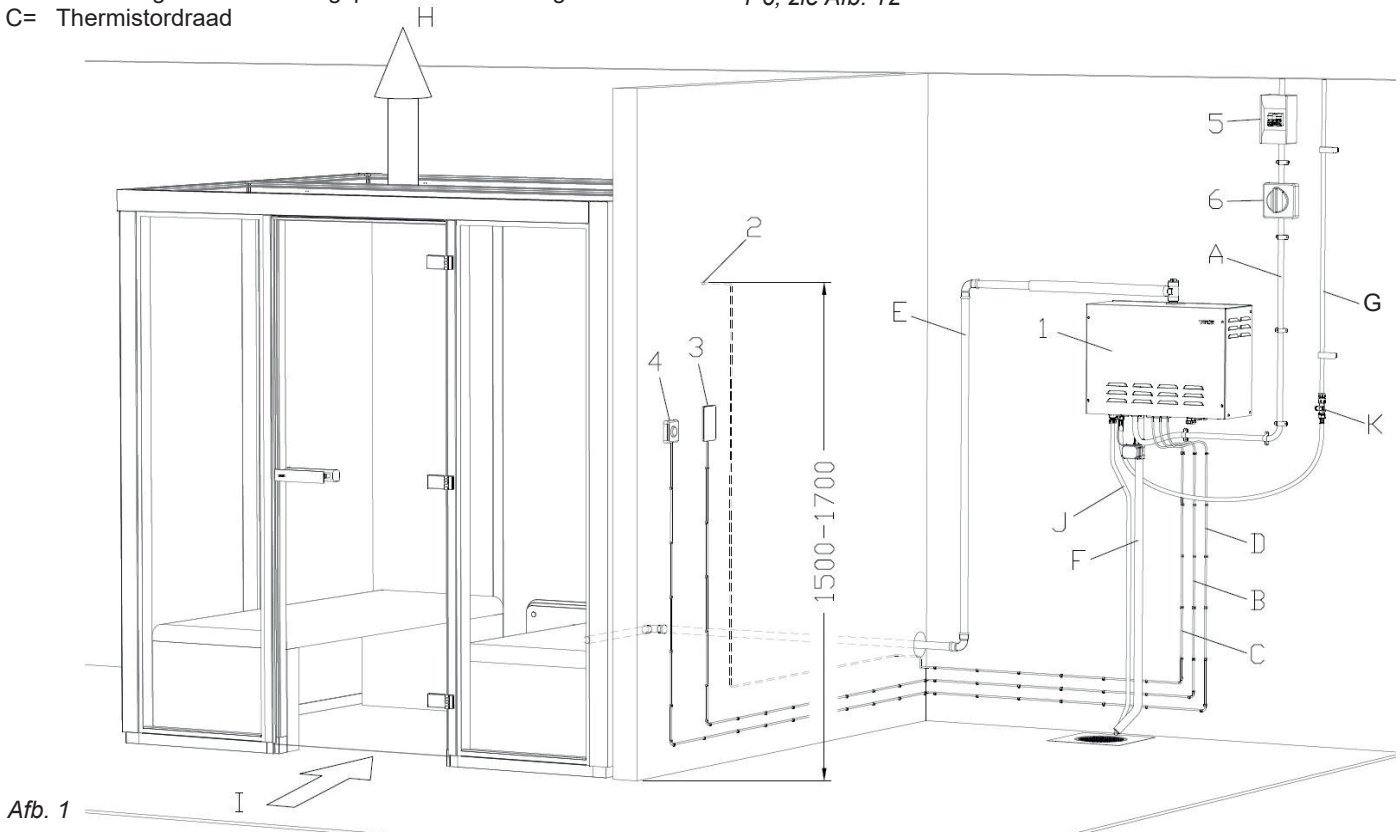
**H**= De uitlaatventilatieopening moet zijn verbonden met een ventilatiekanaal om de lucht naar buiten te voeren.

**I**= Toevoerlucht.

**J**= Leiding vanaf veiligheidsklep.

**K**= Dubbele terugslagklep

1-6, zie Afb. 12



Afb. 1

## Stoomcabine

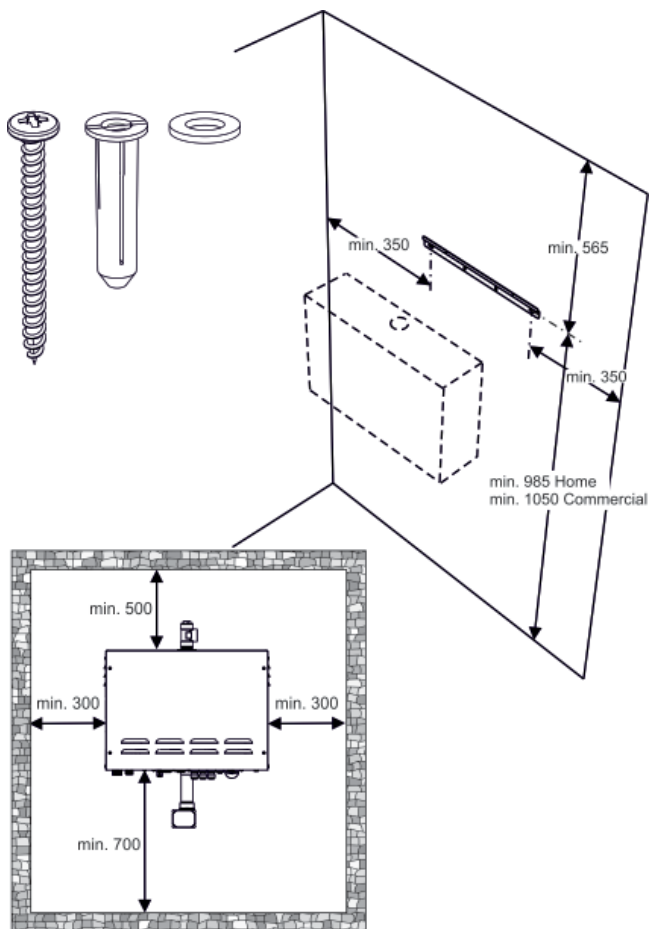
De stoomgenerator moet de enige warmtebron zijn voor de stoomcabine. De omgevingstemperatuur voor de stoomcabine en stoomgenerator mag niet hoger zijn dan 35 °C. Eventuele andere sauna's naast de stoomcabine moeten goed geïsoleerd zijn met minimaal 10 cm. geventileerde tussenruimte.

### Locatie van stoomgenerator

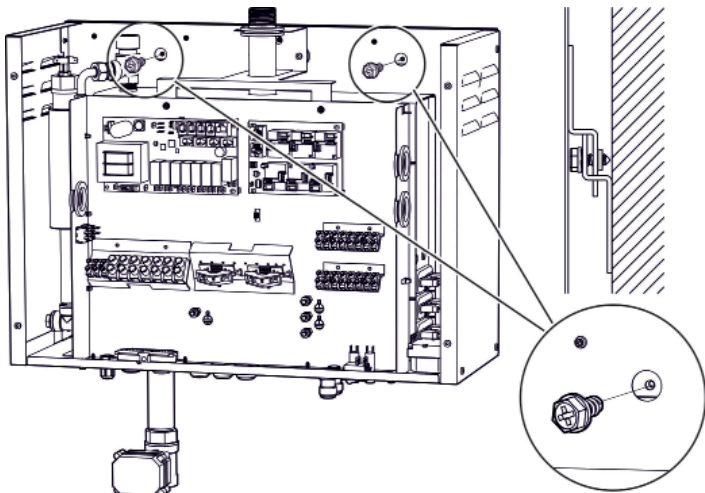
De installatie moet worden uitgevoerd door een erkend elektricien en een erkende loodgieter. De stoomgenerator moet correct worden aangesloten. De generator wordt buiten de stoomcabine, maar zo dichtbij mogelijk, geïnstalleerd. De maximale lengte van de stoomleiding is 15 meter.

Zet de stoomgenerator vast met de borgschroef, zie *Afbeelding 2b*.

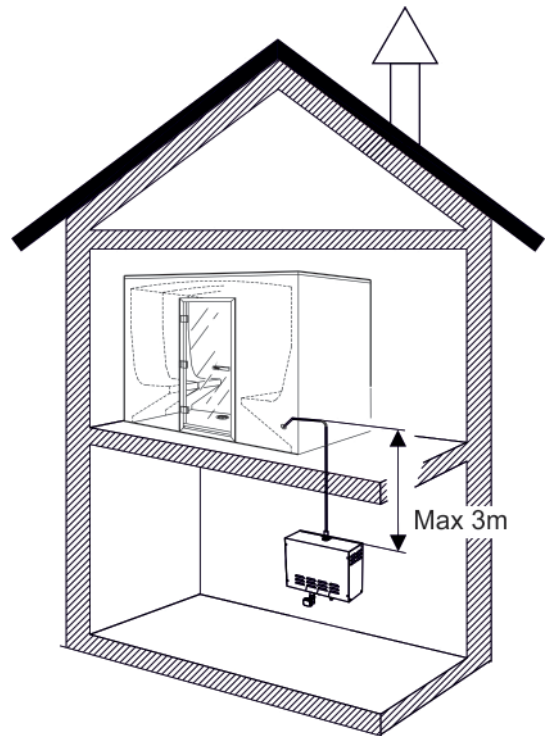
Zorg dat u de gespecificeerde installatie-afstanden in acht neemt (*Afb. 2a*). Deze zijn gedefinieerd om onderhoud en service uit te kunnen voeren.



Afb. 2a



Afb. 2b Borgschroef voor beugel



Afb. 3

De stoomgenerator moet op een droge en geventileerde locatie die is voorzien van een afvoervoorziening, boven, onder of op hetzelfde niveau als de stoomcabine worden geplaatst. (Nooit direct boven een afvoerpunt of in een agressieve omgeving.) Het maximale verschil in hoogte tussen de stoomgenerator en de stoomcabine bedraagt 3 meter. (*Afb. 3*)

De stoomgenerator moet horizontaal worden geïnstalleerd, op een zodanige hoogte boven de vloer dat de afvoerbuis een goede val heeft tot het afvoerpunt.

### Temperatuuruitschakeling

De stoomgenerator is voorzien van een ingebouwde temperatuuruitschakeling. Als de uitschakeling is geactiveerd, moet u de fout zoeken en corrigeren met behulp van de fouttraceringslijst in deze instructies.

### Vloer en afvoer

De stoomcabine moet een afvoer hebben. De vloer moet geleidelijk omlaag lopen naar de afvoer. De vloer mag bestaan uit naadloos vinyl, tegels, enzovoort. De fundering en verbindingen moeten op dezelfde manier worden uitgevoerd als voor een badkamer.

Opmerking! Wanneer de vloer en wanden van plastic zijn, kunnen kleine kleurveranderingen waarneembaar zijn onder de stoomuitlaat als gevolg van het contact met stoom en heet water.

### Ventilatie

Over het algemeen is geen ventilatie nodig voor stoomcabines die minder dan 2 uur worden gebruikt. Om hygiënische en functionele redenen moeten alle stoomcabines die gedurende meer dan 2 uur continu worden gebruikt, een luchtuitwisselingsnelheid van 10-20 m<sup>3</sup> lucht per persoon per uur hebben.

Holtes boven het plafond van de stoomcabine mogen niet volledig afgedicht zijn. Laat ten minste één ventilatieopening (100 cm<sup>2</sup>) in de wand die de deur van de stoomcabine bevat.

### Inlaatventilatieopening

Moet een opening op een laag niveau in de wand van de deur zijn of een opening onder de deur.



### Uitlaatventilatieopening

Moet hoog aan een wand of op het plafond zijn aangebracht, zo ver mogelijk weg van de inlaatventilatieopening, maar niet boven de deur of bij een zitplaats. De uitlaatventilatieopening moet zijn verbonden met een ventilatiekanaal om de lucht naar buiten te voeren. Er kan gebruik worden gemaakt van een bestaand kanaal. Het ventilatiekanaal moet volledig afgesloten zijn en zijn vervaardigd van een materiaal dat een hoge luchtvochtigheid tolereert. Er mogen geen waterverzakkingen zijn, waarin condenswater zich kan ophopen en verstoppingen kan veroorzaken. Als het ventilatiekanaal een waterzak moet bevatten, moet een watersifon worden geïnstalleerd om condenswater af te voeren naar een afvoerpunt.

De grootte van het uitlaatventilatiekanaal is afhankelijk van de vereiste dat het kanaal 10-20 m<sup>3</sup> lucht per persoon per uur moet kunnen uitdrijven.

### Mechanische extractie

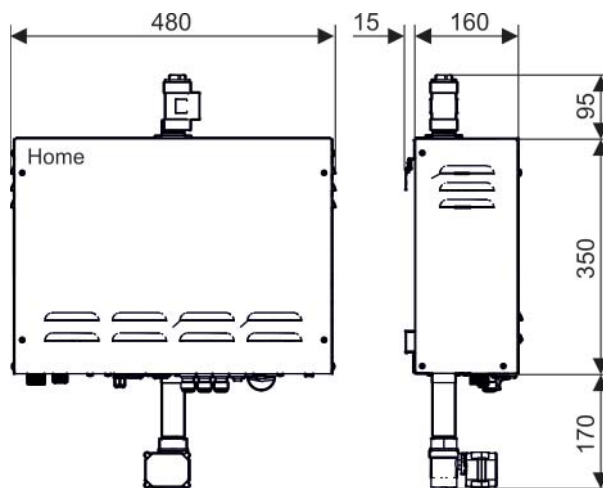
Als de extractieventilatie op basis van het natuurlijke ventilatieprincipe onvoldoende is, mogelijk vanwege een lage druk in de ruimte van waaruit lucht wordt geleverd aan de stoomcabine, moet mechanische ventilatie worden aangesloten en worden ingesteld voor de extractie van minimaal 10 en maximaal 20 m<sup>3</sup> per persoon per uur.

### De functies van de stoomgenerator:

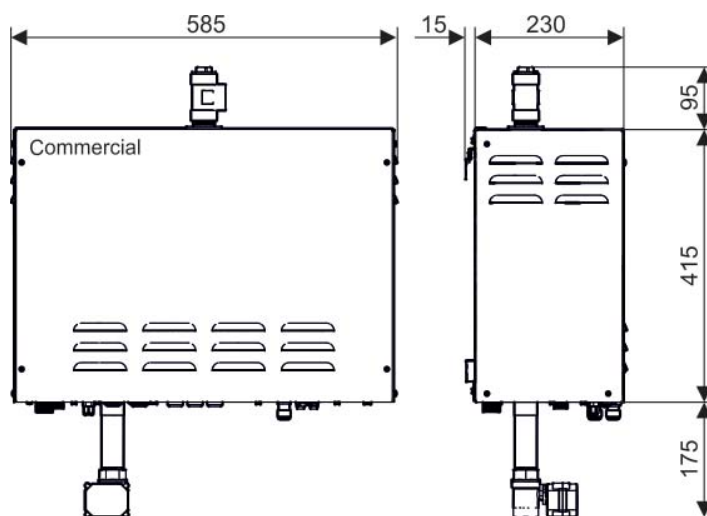
Alle Tylö stoomgeneratoren van het type Home en Commercial zijn voorzien van:

- Een watertank van roestvrij staal
- Capaciteit van de watertank:  
Home: 2 liter  
Commercial: 8,4 liter
- Zuurbestendige buiselementen van roestvrij staal
- Functie voor automatisch legen bij 60 minuten nadat het stoombad is uitgeschakeld
- Automatisch schoonspoelen na legen
- Deelvermogen in 3 trappen
- Elektronische regeling van het waterpeil
- Elektronische niveaubescherming
- Kalksteenverwijderende, zelfreinigende elektroden
- Continue stoomproductie
- Altijd het juiste vermogen, ongeacht de waterkwaliteit en het waterniveau
- Ingebouwde veiligheidsklep
- Ingebouwde temperatuurbescherming
- Ingebouwd vuilfilter
- Automatisering voor afstandsbediening
- Spoelbestendig ontwerp
- IP-klasse 21
- Wissen van foutcodes
- Automatisch legen
- Niet-retourklep
- Terugstroombescherming

### Informatie over afmetingen



Afb. 4 Tylö-stoomgenerator van het type Home, afmetingen in millimeters



Afb. 5 Tylö-stoomgenerator van het type Commercial, afmetingen in millimeters

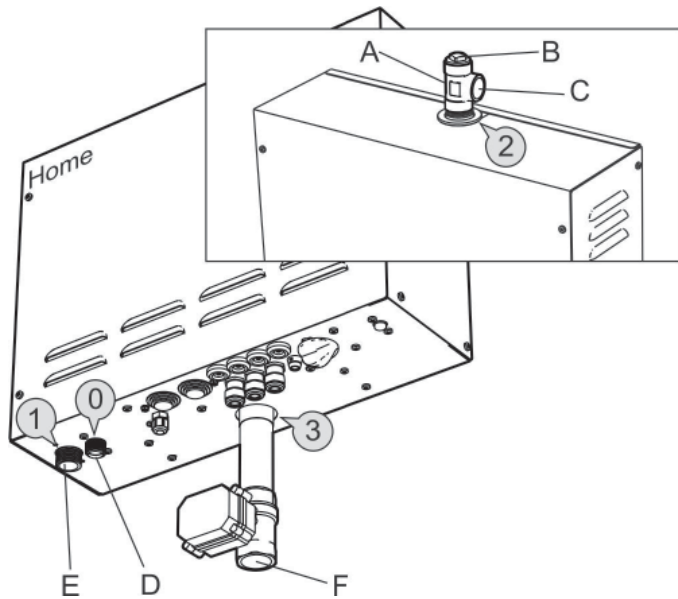
### Juiste vermogen, in verhouding tot cabinevolume:

kW	Min./max. m <sup>3</sup> volume stoomcabine				Stoomprod. kg/u
	Lichtgewicht wand van gehard glas. Impression, Panacea, enz.		Zware betegelde, betonnen, stenen, enz. wand		
	met ventilatie	zonder ventilatie	met ventilatie	zonder ventilatie	
3	-	max. 3	-	max. 2	3,5
6	3-8	4-15	2-5	2,5-8	8
9	6-16	13-24	4-10	7-16	12
12	14-22	22-30	8-15	14-20	16
15	18-25	28-38	10-19	18-25	20



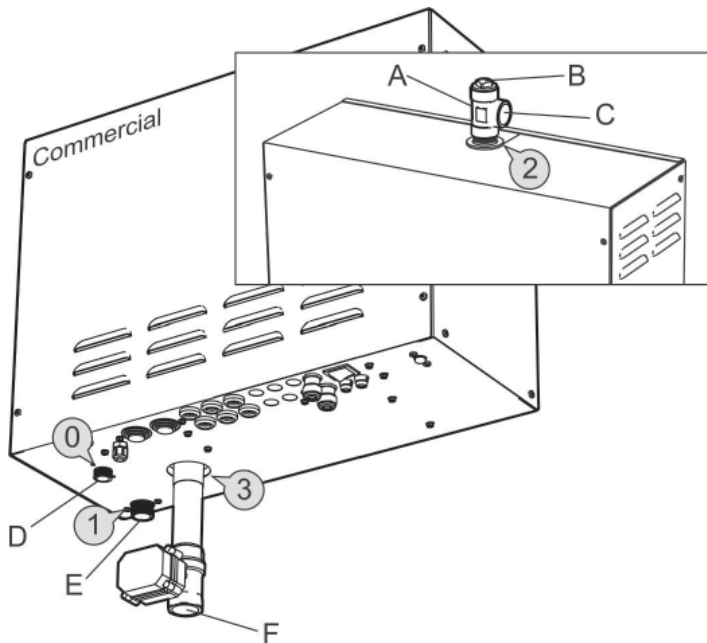
## Leidingen installeren

Dient te worden uitgevoerd door een erkende loodgieter.



Afb. 6 Stoomgenerator van het type Home

- A= Verbinding
- B= Borgmoer
- C= Stoomuitgang
- D= Afvoerverbinding (veiligheidsklep)
- E= Waterverbinding met ingebouwd vuilfilter
- F= Afvoerverbinding (door motor aangedreven klep)



Afb. 7 Stoomgenerator van het type Commercial

- A= Verbinding
- B= Borgmoer
- C= Stoomuitgang
- D= Afvoerverbinding (veiligheidsklep)
- E= Waterverbinding met ingebouwd vuilfilter
- F= Afvoerverbinding (door motor aangedreven klep)

### Aansluiting voor water

Sluit de voorziening van koud water aan op aansluiting 1 (Afb. 6,7) op de stoomgenerator. De inkomende waterdruk moet tussen min. 0,2 en max. 10 bar (min. 20 kPa en max. 1000 kPa) liggen.

Om kloppende geluiden van de leiding te voorkomen, moet de waterverbinding tussen de koperen leiding (binnendiameter min. 12 mm) en de stoomgenerator bestaan uit ongeveer 1 meter gepantserde rubberen slang.

**Belangrijk!** Voordat de verbinding van het inkomende water met de stoomgenerator tot stand wordt gebracht, moet het leidingsysteem worden schoongespoeld! Schoonspoelen voorkomt dat metaaldeeltjes en andere vreemde voorwerpen het stoomgeneratorsysteem binnenkomen vanuit de leidingen.

Vergeet ook niet de bijbehorende terugslagklep aan te brengen in de verbinding voor het inkomende water

### Let op:

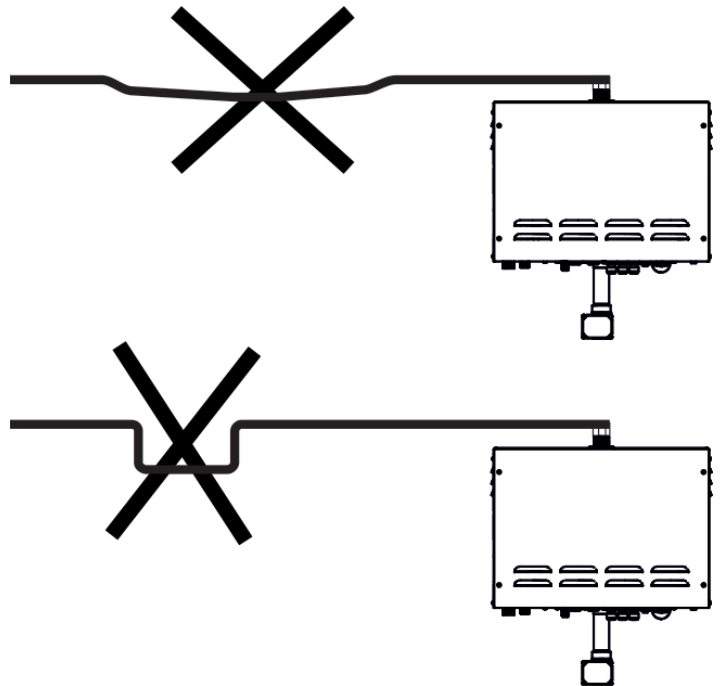
In gebieden met hard water, met een hardheid van meer dan 4° dH, moet een waterontharder of een 'Tylö-ontkalker' worden geïnstalleerd (Tylö artikelnr.: 9090 8025). De waterontharder mag geen schuim of schadelijke chemicaliën produceren.

### Stoomleiding

Sluit de connector, met de borgmoer bovenaan, aan op stoomuitgang 2 (Afb. 6,7) op de stoomgenerator. Sluit een koperen leiding met een binnendiameter van ten minste 18 mm aan op de stoomuitgang van de connector (C). De stoomleiding mag geleidelijk omlaag lopen in de richting van de stoomcabine of van de stoomgenerator. De stoomleiding kan ook geleidelijk omlaag lopend in de richting van zowel de stoomcabine als de stoomgenerator worden geïnstalleerd.

### BELANGRIJK!

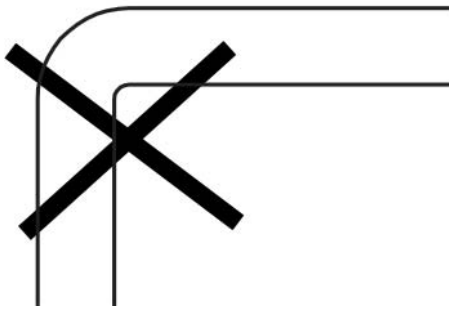
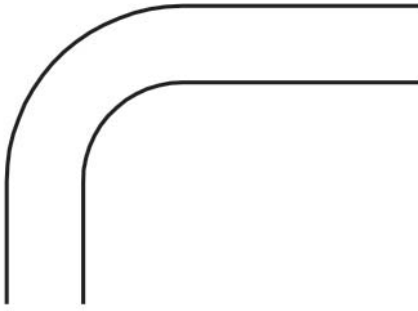
De stoomleiding tussen de stoomgenerator en de stoomcabine mag geen waterverzakkingen bevatten waarin condenswater zich kan ophopen.



Afb. 8

De stoomleiding moet zo weinig mogelijk bochten bevatten en bochten moeten vloeiend afgerond zijn met een minimale straal van 5 cm. (Afb. 9)

Er mogen geen scherpe hoeken zijn



Afb. 9

**BELANGRIJK!** Er mag geen enkele vorm van blokkering in de stoomleidingen zijn (kranen, enz.). De binnendiameter van de stoomleidingen mag niet worden verminderd.

Als de stoomleiding langer is dan 3 meter, moet deze warmte-isolerend zijn bekleed met een isolatie die bestand is tegen ten minste 100 °C. Als de leiding niet geïsoleerd is, bestaat het risico dat de stoom afkoelt en condenseert, waardoor water achterblijft in de stoomleiding.

De afstand tussen brandbaar materiaal, zoals hout, en een niet-geïsoleerde stoomleiding mag niet minder zijn dan 10 mm.

Wanneer u leidingen door wanden leidt, moet de diameter van de opening voor de doorvoer 10 mm groter zijn dan de buitendiameter van de leiding.

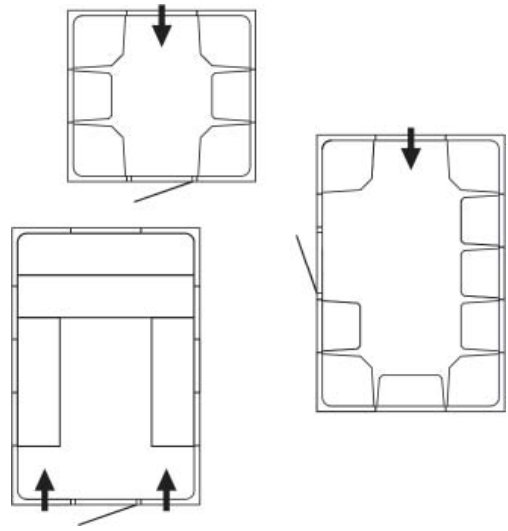
## BELANGRIJK!

De stoomuitlaat wordt in de stoomcabine op een hoogte van ten minste 40 cm boven vloerniveau geïnstalleerd. Plaats de uitlaat niet zodanig dat de stoomstraal de muur, het zitgedeelte of enig ander object raakt, er moet ten minste 80 cm vrije ruimte voor de stoomuitlaat zijn. Als de stoomcabine wordt gebruikt door kinderen of personen met verminderd reactievermogen of vergelijkbaar, moet er een afscherming zijn die onbedoeld contact met de stoomstraal dichtbij de stoomuitlaat voorkomt.

Als de stoomuitlaat wordt geïnstalleerd in een Tylö-stoomcabine, raadpleegt u de installatie-instructies die bij de stoomcabine werden geleverd.

**BELANGRIJK!** Er mag geen enkele vorm van blokkering in de stoomkop zijn (bijv. kranen of ventielen).

Zie de instructies die bij Bahia Home of Bahia PRO werden geleverd voor informatie over het monteren van de stoomkop.



Afb. 10

## Afvoer

Sluit voor de afvoer een koperen leiding van goede kwaliteit met een binnendiameter van ten minste 25 mm aan op verbinding 3 (Afb. 6, 7) op de stoomgenerator. De afvoerbuis van de stoomgenerator wordt naar het dichtstbijzijnde afvoerpunt buiten de stoomcabine geleid. De temperatuur van het afgevoerde water bedraagt ongeveer 80-85 °C.

Om de temperatuur van het water te verlagen en het risico van kalkafzetting in de afvoer te verminderen, kan tussen de stoomgenerator en de afvoer een wasbak worden geïnstalleerd. (Tylö artikelnr. 9002 9060)

## BELANGRIJK!

Er mag geen enkele vorm van blokkering in de afvoerleidingen zijn (bijv. kranen of ventielen). De afvoerbuis moet over de volledige afstand van de stoomgenerator tot het afvoerpunt een continue daling hebben.

Een afvoerbuis die is aangesloten op de veiligheidsklep D (0) (Afb. 6 en 7) moet in een continu dalende richting en in een vorstvrije omgeving worden geïnstalleerd.

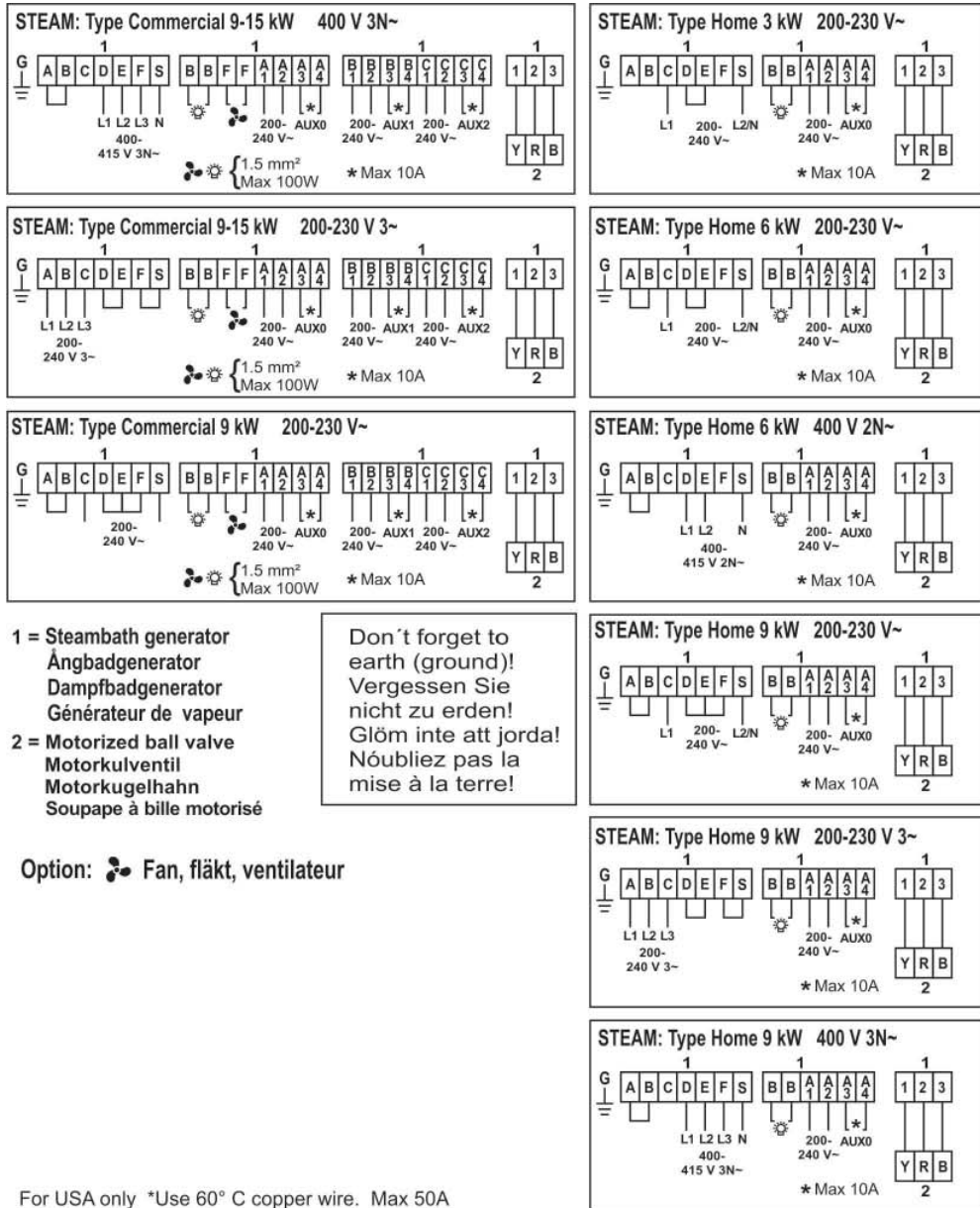
# Elektrische installatie

## De elektrische installatie mag uitsluitend worden uitgevoerd door een erkend elektricien.

De stroomleiding voor de stoomgenerator is direct afkomstig van de elektrische verdeelkast. Het installeren van een stroomonderbreker in deze leiding is nuttig omdat de stoomgenerator dan tijdelijk kan worden uitgeschakeld tijdens servicewerkzaamheden. **De stroomonderbreker mag pas 90 minuten nadat het gebruik van de stoomcabine voltooid is, worden uitgeschakeld.**

In de vaste bedrading moeten mechanismen voor het onderbreken van de verbinding worden opgenomen conform de bedravingsvoorschriften.

In het aansluitingsdiagram in Afb. 11 ziet u de verbindingen voor de stoomgeneratoren van zowel het type 'Home' als van het type 'Commercial'. Er kunnen maximaal 3 stoomgeneratoren worden aangesloten op hetzelfde bedieningspaneel. Meer informatie hierover vindt u in het gedeelte 'Multistoom'.



- 1 = Steambath generator  
 Ångbadgenerator  
 Dampfbadgenerator  
 Générateur de vapeur
- 2 = Motorized ball valve  
 Motorkulventil  
 Motorkugelhahn  
 Soupape à bille motorisé

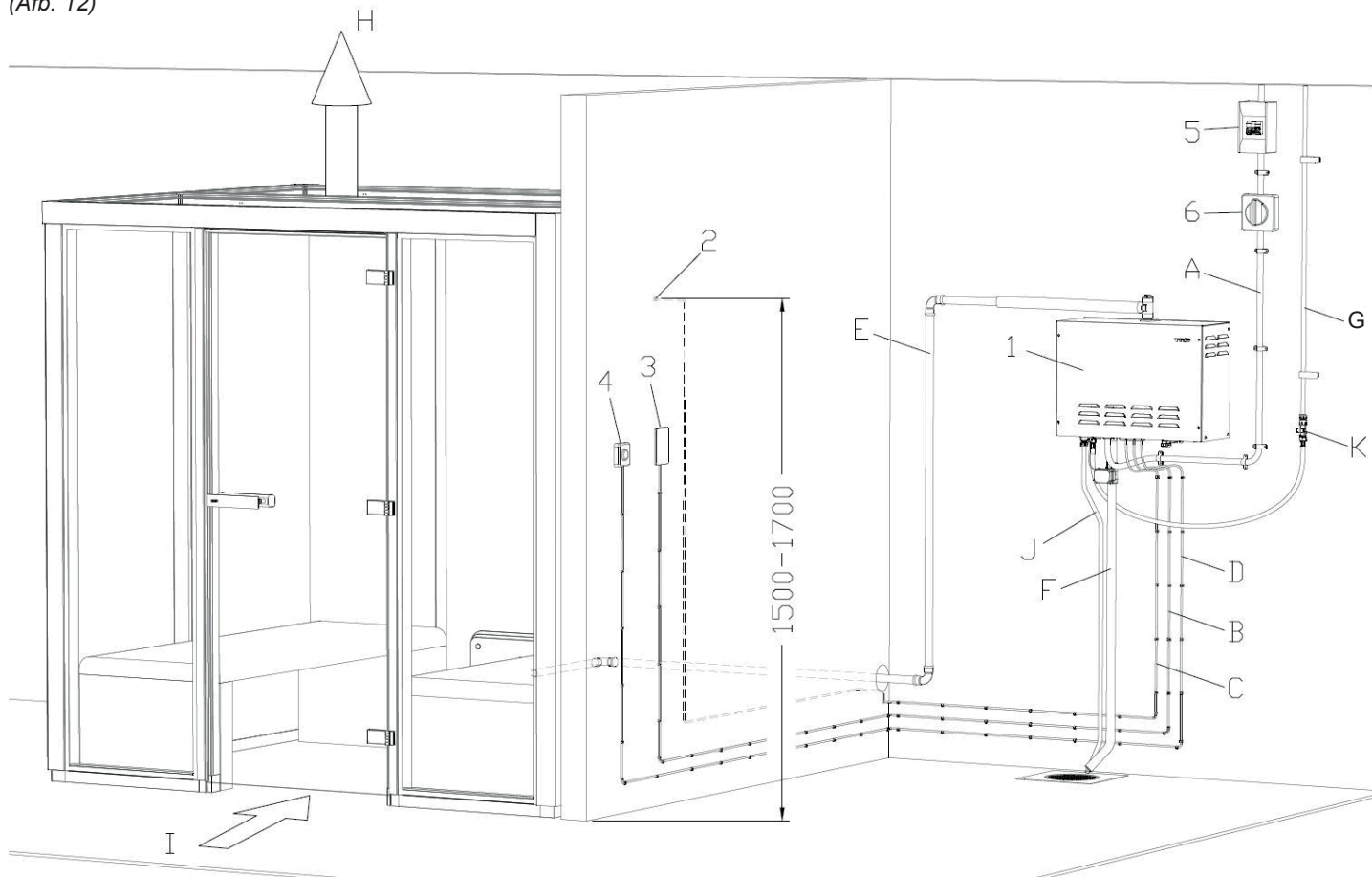
Don't forget to earth (ground)!  
 Vergessen Sie nicht zu erden!  
 Glöm inte att jorda!  
 N'oubliez pas la mise à la terre!

Option: Fan, fläkt, ventilateur

For USA only \*Use 60° C copper wire. Max 50A

kW	400 V 2N~			400 V 3N~			200 V 3~			230 V 3~			200 V~			230 V~		
	amp	mm <sup>2</sup>	AWG	amp	mm <sup>2</sup>	AWG	amp	mm <sup>2</sup>	AWG	amp	mm <sup>2</sup>	AWG	amp	mm <sup>2</sup>	AWG	amp	mm <sup>2</sup>	AWG
2.5	-	-	-	-	-	-	-	-	-	-	-	-	12	2.5	14*	-	-	-
3	-	-	-	-	-	-	-	-	-	-	-	-	-	-	-	13	2.5	-
3.3	-	-	-	-	-	-	-	-	-	-	-	-	-	-	-	13	2.5	14*
5	-	-	-	-	-	-	-	-	-	-	-	-	24	6	10*	-	-	-
6	13	2.5	-	-	-	-	-	-	-	-	-	-	-	-	-	26	10	-
6.6	14	2.5	14*	-	-	-	-	-	-	-	-	-	-	-	-	28	10	10*
7.5	-	-	-	-	-	-	21	6	10*	-	-	-	36	10	8*	-	-	-
9	-	-	-	13	2.5	-	-	-	-	23	6	-	-	-	-	39	16	-
9.9	-	-	-	14	2.5	14*	-	-	-	24	6	10*	-	-	-	41	16	10*
10	-	-	-	-	-	-	28	10	10*	-	-	-	-	-	-	-	-	-
12	-	-	-	17	4	-	-	-	-	30	10	-	-	-	-	-	-	-
12.4	-	-	-	-	-	-	35	10	8*	-	-	-	-	-	-	-	-	-
13.3	-	-	-	19	4	12*	-	-	-	32	10	10*	-	-	-	-	-	-
15	-	-	-	22	6	-	-	-	-	38	16	-	-	-	-	-	-	-
16.6	-	-	-	23	6	10*	-	-	-	40	16	8*	-	-	-	-	-	-

(Afb. 12)



Afb. 12

1. Stoomgenerator
2. Thermistor
3. Bedieningspaneel
4. Optionele externe schakelaar
5. Elektrische verdeelkast
6. Optionele stroomonderbreker (moet altijd ingeschakeld zijn!) A-K, zie Afb. 1

#### Aansluitklemmen

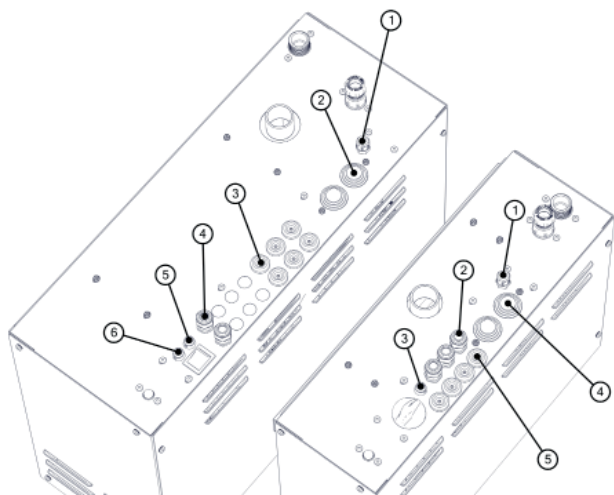
Voor het aansluiten van de temperatuursensor, enz., op het bedieningspaneel met snelkoppelingen raadpleegt u het overzicht van de printplaat (Afb. 17)

Alle connectoren moeten zijn aangebracht voordat de voeding wordt ingeschakeld.

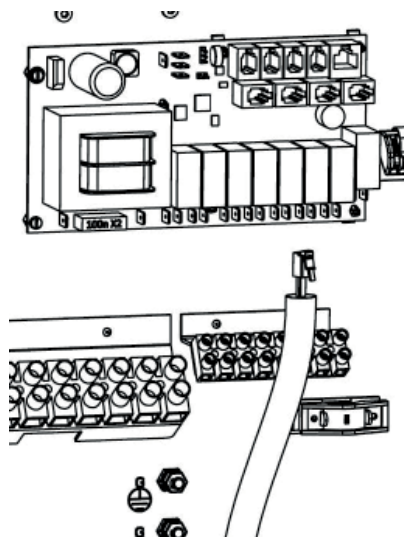
**HET BEDIENINGSPANEEL MAG ALLEEN WORDEN AANGESLOTEN OF ONTKOPPELD WANNEER DE STOOMGENERATOR IS UITGESCHAKELD VIA DE HOOFDVOEDINGSSCHAKELAAR. HET BEDIENINGSPANEEL ZAL ANDERS WORDEN BESCHADIGD!**

**ALLE LAAGSPANNINGSBEKABELING MOET ZIJN OMHULD MET DE BIJBEHORENDE KABELMOFFEN OVEREENKOMSTIG AFB. 14**

In Afb. 13 ziet u alle doorvoerpunten en zekeringen voor de typen Home en Commercial:



Afb. 13



Afb. 14



*Home (Afb. 13)*

1. Connector met trekcontlasting voor kabel naar door motor aangedreven kogelafsluiter
2. Connector met trekcontlasting voor AUX en verlichting
3. Zekering voor verlichting (max. 0,5 A)
4. Connector met trekcontlasting voor netvoedingskabel
5. Doorvoer voor bedieningspaneel, temperatuursensor, enz. die met snelkoppelingen worden aangesloten op de printplaat.

*Commercial (Afb. 13)*

1. Connector met trekcontlasting voor kabel naar door motor aangedreven kogelafsluiter
2. Connector met trekcontlasting voor netvoedingskabel
3. Doorvoer voor bedieningspaneel, temperatuursensor, enz. die met snelkoppelingen worden aangesloten op de printplaat.
4. Connector met trekcontlasting voor AUX en verlichting
5. Zekering voor verlichting (max. 0,5 A)
6. Zekering voor ventilator (max. 0,5 A)

**Verlichting**

Kan worden bediend vanaf het bedieningspaneel.

Raadpleeg het verbindingsetiket (*Afb. 11*) voor de maximale vermogensspecificatie.

**Plaatsing van thermistor**

De sensor moet 150-170 cm boven vloerniveau in de stoomcabine worden geïnstalleerd. Belangrijk! De sensor moet zo ver mogelijk van de stroomstraal zijn geplaatst. Deze mag niet in direct of indirect contact komen met de stroomstraal.

De thermistordraad kan naar buiten de stoomcabine worden verlengd met behulp van een laagspanningsdraad (2-aderig). Raadpleeg het gedeelte 'Beschrijving van modulaire connector' voor informatie over de penconfiguratie.

**Optie:**

*Externe schakelaar* - Kan op elke gewenste afstand van de stoomcabine worden geplaatst. Verbonden met behulp van een laagspanningskabel en een RJ10-connector met penverbindingen zoals beschreven in het gedeelte 'Beschrijving van modulaire connector'. Extra toegevoegde schakelaars moeten in parallel worden verbonden.

*Deurcontact* – Voorkomt onbedoeld starten van de stoomcabine terwijl de deur open is. Direct verbonden met printplaat en een RJ10-connector met laagspanningsbedrading en penverbindingen zoals beschreven in het gedeelte 'Beschrijving van modulaire connector'.

**Verbinding met extra apparatuur**

Mogelijkheid om extra apparatuur, zoals ventilatoren, extra verlichting, pomp voor geurmiddel, enz. aan te sluiten. Hoeveel functies kunnen worden aangesloten, is afhankelijk van het aantal 'AUX'-ingangen.

Product	Aantal AUX
Home	1
Commercial	3

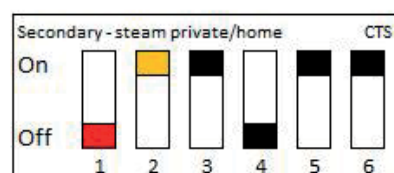
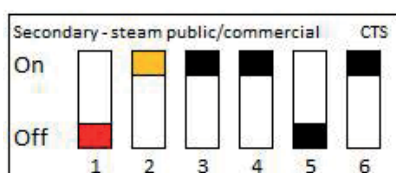
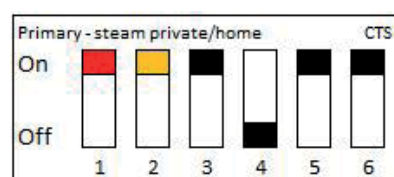
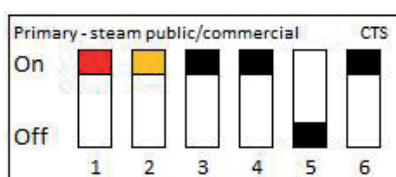
**Thuisautomatisering**

Voor het starten via een thuisautomatiseringssysteem wordt de ingang voor externe schakelaars gebruikt om het starten van de stoomgenerator te activeren. Om onbedoeld starten als gevolg van onjuiste programmering te voorkomen, wordt het aanbevolen een deurcontact toe te voegen om te verzekeren dat de deur gesloten is. Raadpleeg de gebruikersinstructies voor het bedieningspaneel voor informatie over overige instellingen en programmering.

**WAARSCHUWING! VERSCHIEDENE VOEDINGSCIRCUITS. CONTROLEER OF HET SYSTEEM VOLLEDIG SPANNINGSLOOS IS GEMAAKT VOORDAT U WERK UITVOERT AAN DE APPARATUUR!****Multistoom**

De stoomcabine van het type Home en van het type Commercial 9/12/15 kW kunnen worden uitgebreid door maximaal drie voorzieningen met elkaar te verbinden die worden bediend door hetzelfde bedieningspaneel. Zo kunt u een ononderbroken stoomproductie onder alle omstandigheden verzekeren.

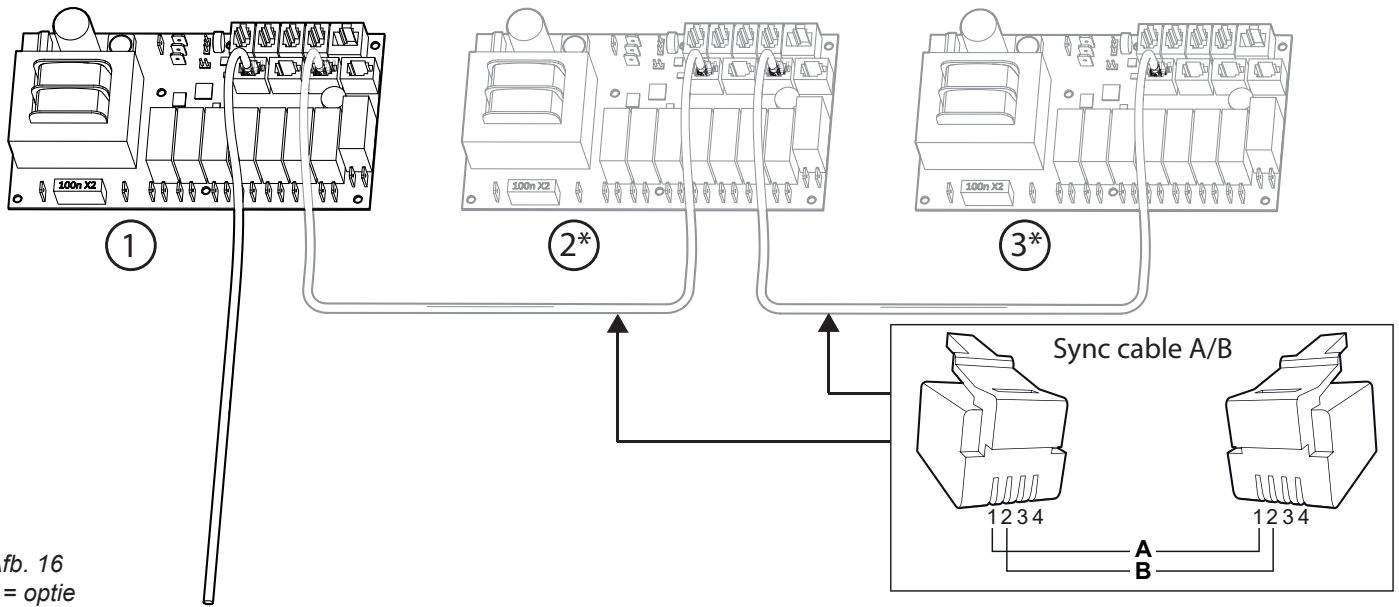
Wanneer meerdere generatoren met elkaar zijn verbonden, is een ervan ingesteld als 'Primair' (fabrieksinstelling). Deze generator regelt dan de andere generatoren. De overige eenheden worden dan ingesteld als 'Secundair' overeenkomstig de schematische weergave van de DIP-schakelaars in *Afb. 15*.



Tijdens gebruik wordt de stoomgenerator na 4 uur automatisch geleegd (fabrieksinstelling, deze kan worden gewijzigd via setting (instellingen) > auto emptying (automatisch legen) om een goede waterkwaliteit te verzekeren. Wanneer 2 of 3 generatoren met elkaar worden verbonden, worden de 'Secundaire' generatoren geleegd met intervallen van 20 minuten nadat de 'Primaire' generator geleegd is.

Voor de verbindingen tussen de generatoren wordt een laagspanningskabel (2-aderig, RJ10 2P4C A/B) met een RJ10-connector gebruikt, (Afb. 16.)

Raadpleeg het gedeelte 'Beschrijving van modulaire connector' (Afb. 17) voor meer informatie over de penconfiguratie.



Afb. 16  
\* = optie

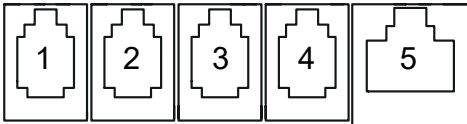
Als service vereist is voor een stoomgenerator, kunnen de andere generatoren in bedrijf blijven. Een generator die is ingesteld als secundair, wordt losgekoppeld door de kabel tussen de printplaten te verwijderen. (Afb. 16)

Als de generator waarvoor service vereist is, is ingesteld als 'primair', gaat u als volgt te werk:

1. Gebruik de stoomonderbreker om de generator uit te schakelen.
2. Koppel de kabel los die de regelingssprintplaten verbindt (Afb. 16)
3. Selecteer een 'secundaire' stoomgenerator en wijzig de instellingen van de DIP-schakelaar in 'primair' overeenkomstig het desbetreffende type. Raadpleeg Afb. 15. Sluit vervolgens het bedieningspaneel aan op de nieuwe 'primaire' eenheid. Er wordt een nieuwe aanvankelijke instellingsprocedure ('initial setup') verzocht, aangezien de generator niet eerder als 'primair' was ingesteld.

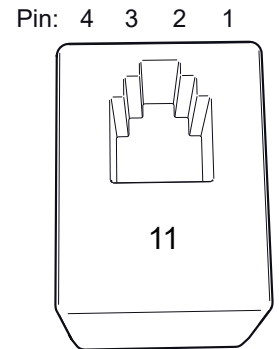
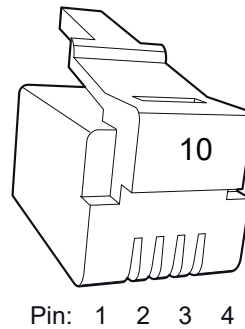
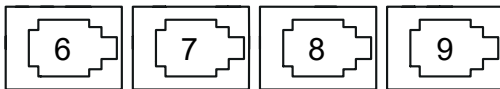
**Beschrijving van modulaire connector**

Pos 1.	Pos 2.	Pos 3.	Pos 4.	Pos 5.
NTC	Ext sw	Door sw	Bim/NTC	Addon (option)
Pin 1:	Pin 1:	Pin 1:	Pin 1:	
Pin 2: NTC	Pin 2: LED	Pin 2: LED	Pin 2: NTC	
Pin 3: NTC	Pin 3: SW	Pin 3: SW	Pin 3: NTC	
Pin 4:	Pin 4: 12 V	Pin 4: 12 V	Pin 4: Bim	



**Pos 6-9.  
4x RS485**

- Pin 1: A
- Pin 2: B
- Pin 3: 12 V
- Pin 4: GND



Afb. 17

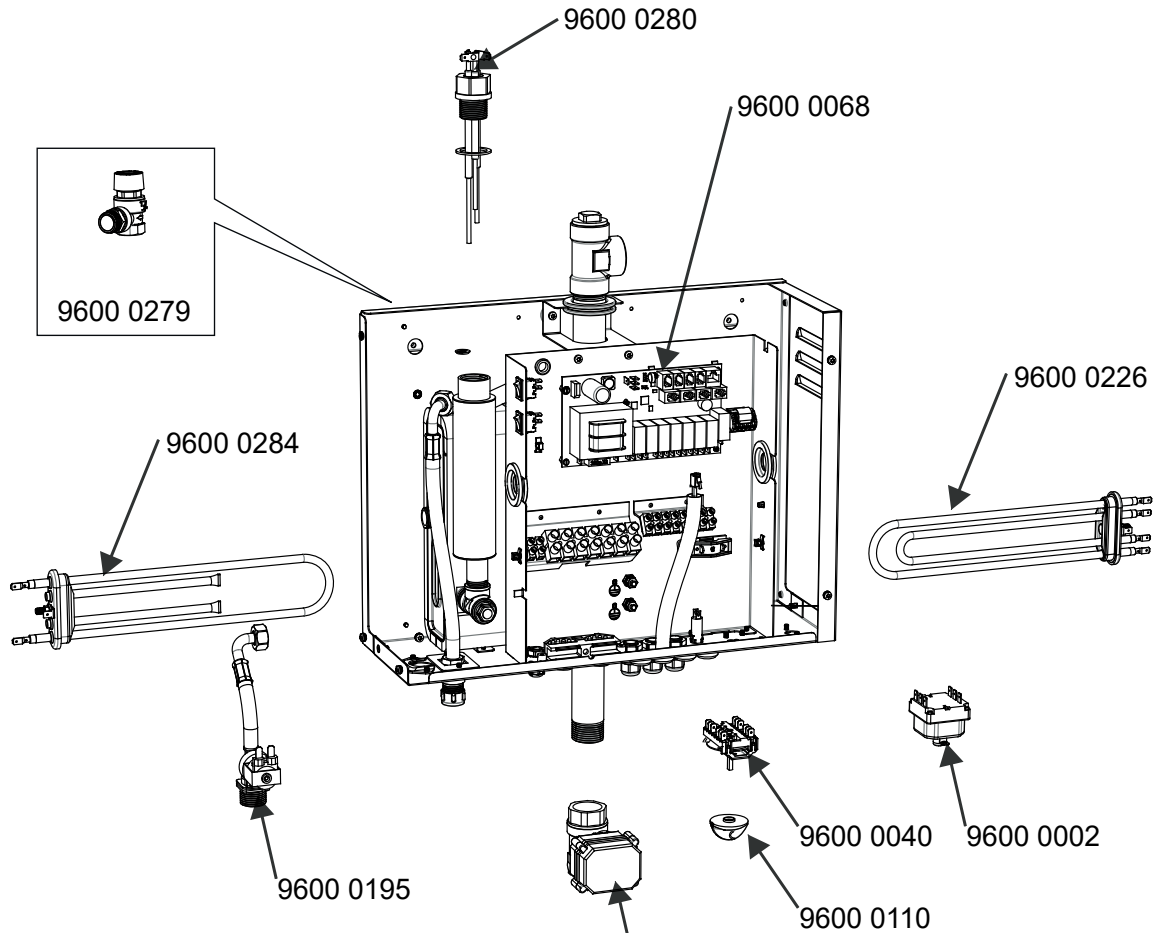
- |                                  |  |                              |
|----------------------------------|--|------------------------------|
| 1. NTC-sensor (RJ10)             | 5. Uitbreiding (optie voor Home) (RJ45)                      | 10. Modulaire stekker (RJ10) |
| 2. Externe schakelaar (RJ10)     | 6-9. RS485-bedieningspanelen (RJ10)/ Synchronisatiekabel A/B | 11. Modulair contact (RJ10)  |
| 3. Deurcontact (RJ10)            |  |                              |
| 4. SEC/NTC-sensor (optie) (RJ10) |  |                              |

Onderdelen aansluiten op de modulaire contacten (maximale doorsnede van kabel voor RJ10. 0,9 mm/ 0,2 mm<sup>2</sup>, AWG24)

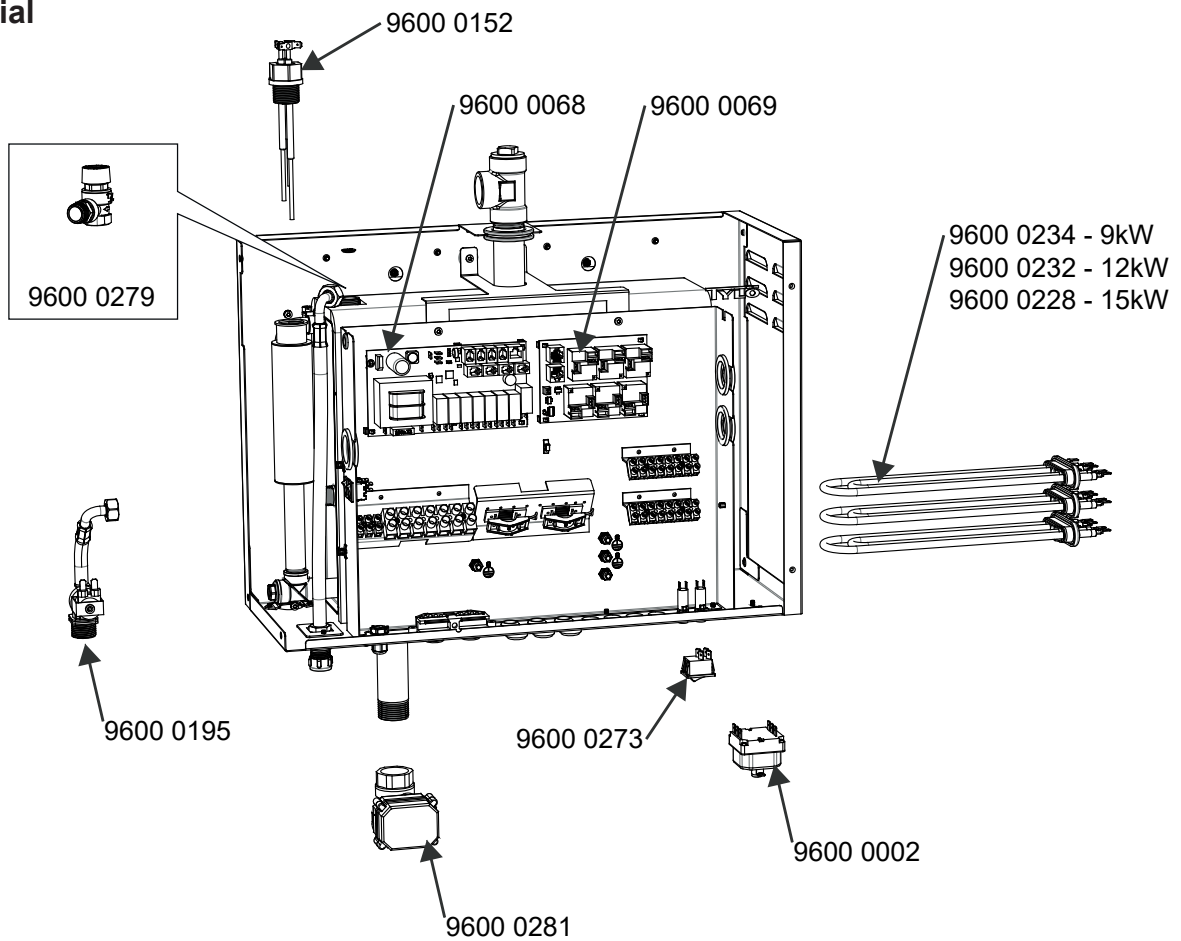
Eenheid	Pos.	Pen	Opmerking
Temp.sensor (10 kΩ)	1	2-3	Moet NTC-type zijn. Mag ook worden aangesloten op positie 4.
Externe schakelaar zonder LED-indicatie	2	3-4	Zowel constante als pulsdeactivering werken.
Externe schakelaar met LED-indicatie	2	2-3-4	12 VDC (maximaal 40 mA). Tylö externe schakelaar, artikelnummer: 9090 8045
Deurcontact zonder alarm voor deurstatus	3	3-4	Van type NO (Normaal Open). Tylö-deurcontact, artikelnr.: 9090 8035.
Deurcontact met alarm voor deurstatus	3	2-3-4	12 VDC (max. 40 mA)
Synchronisatiekabel A/B	6-9	1-2	Multistoom

# Lijst met reserveonderdelen

## Home



## Commercial



## Probleemoplossing

Controles en probleemoplossing.

Controleer in het geval van een onjuiste werking eerst het volgende:

- Dat het bedieningspaneel en de stoomgenerator juist zijn aangesloten in overeenkomst met het bedradingsdiagram.
- Dat de stoomgenerator juist is geïnstalleerd in overeenkomst met deze instructies.
- Dat de afvoerleiding een duidelijke daling heeft tot het afvoerpunt.
- Dat het vuilfilter schoon is. Het filter bevindt zich bij het verbindingspunt voor inkomend water. Schroef bij het reinigen de leidingverbinding los, neem het vuilfilter eruit en verwijder kalkafzetting en deeltjes.
- Er mogen geen waterverzakkingen zijn in de stoomleiding of in enige ventilatiekanalen die buiten de stoomcabine leiden.
- Dat de stoomleidingen geen scherpe bochten hebben (min. straal 50 mm).
- Dat er geen kranen in de waterleiding naar de stoomgenerator gesloten zijn.
- Dat de constructie en ventilatie van de stoomcabine conform onze instructies zijn.

Probleemoplossingslijst met alternatieve oorzaken van fouten en voorgestelde oplossingen.

### De gewenste temperatuur (40-50 °C) wordt gehandhaafd in de stoomcabine, maar er is geen stoom in de cabine.

Oorzaak van fout: onvoldoende ventilatie in de stoomcabine.

*Oplossing: Vergroot de hoeveelheid ventilatie. Als de luchtuittlaatklep minder dan 10-20 m<sup>3</sup> lucht per persoon per uur onttrekt, is er onvoldoende ventilatie. Kan optreden als de luchtuittlaatklep niet is verbonden met een mechanische uitlaat, of als een waterverzakking het ventilatiekanaal blokkeert.*

Oorzaak van fout: de temperatuur van de inkomende lucht naar de stoomcabine is te hoog.

*Oplossing: verminder de temperatuur van de inkomende lucht tot max. 35 °C.*

Oorzaak van fout: de luchttemperatuur rondom de stoomcabine is hoger dan 35 °C.

*Oplossing: controleer of de omgevingstemperatuur van de cabine niet hoger is dan 35 °C.*

Oorzaak van fout: thermometer is defect of heeft een onjuiste locatie.

*Oplossing: de thermometer moet ongeveer 150 - 170 cm boven vloerniveau, en zo ver mogelijk van de stoomstraal verwijderd, zijn geplaatst.*

### Het duurt abnormaal lang voordat de stoomcabine is opgewarmd.

Oorzaak van fout: in het geval van een laag vermogen voor de stoomgenerator raadpleegt u de tabel.

*Oplossing: schakel over naar een stoomgenerator met meer vermogen.*

Oorzaak van fout: te veel ventilatie in de stoomcabine.

*Oplossing: verminder de hoeveelheid ventilatie. Deze moet tussen 10-20 m<sup>3</sup> lucht per persoon per uur liggen.*

Oorzaak van fout: zekeringen in de verdeelkast zijn doorgebrand/ doorgeslagen.

*Oplossing: vervang de zekering(en) of zet deze om.*

Oorzaak van fout: de luchttemperatuur rondom de stoomcabine is lager dan 15 °C.

*Oplossing: verhoog de temperatuur rondom de cabine of schakel over naar een stoomgenerator met meer vermogen.*

Oorzaak van fout: leidingelement defect.

*Oplossing: vervang het leidingelement.*

Oorzaak van fout: de sensor is te dicht bij de stoomstraal geplaatst, zie test 2.

*Oplossing: verplaats de sensor of wijzig de richting van de stoomstraal.*

### De stoomcabine bevat geen stoom en het is ook niet warm in de cabine.

Oorzaak van fout: zekeringen in de verdeelkast zijn doorgebrand/ doorgeslagen.

*Oplossing: vervang de zekering(en) of zet deze om.*

Oorzaak van fout: water verlaat de stoomgenerator niet.

*Oplossing: open de kraan die is aangesloten op de leiding voor inkomend water naar de stoomgenerator en inspecteer de slang op knikken of soortgelijke problemen.*

Oorzaak van fout: het bedieningspaneel is niet juist ingesteld.

*Oplossing: controleer de tijd- en temperatuurinstellingen op het bedieningspaneel.*

Oorzaak van fout: het vuilfilter is verstopt.

*Oplossing: verwijder het filter dat in de verbinding voor het inkomende water is geplaatst en verwijder vreemde voorwerpen en deeltjes uit het filter.*

Oorzaak van fout: de solenoïdeklep voor het voedingswater zit vast.

*Oplossing: verwijder de solenoïdeklep en verwijder vreemde voorwerpen en deeltjes.*

Oorzaak van fout: overmatige kalkaanslag in de watertank van de stoomgenerator, zie test 1.

*Oplossing: vervang de watertank, inclusief element en elektroden.*

Oorzaak van fout: de stoomgenerator is aangesloten op een onjuiste stroomvoorziening (spanning).

*Oplossing: controleer de spanning en de aansluitingen van de generator, raadpleeg het bedradingsdiagram.*

Oorzaak van fout: de temperatuuruitschakeling is geactiveerd, zie test 4.

*Oplossing: controleer op eventuele fouten in de stoomleiding en verhelp deze, bijv. verstopping vanwege verschillende scherpe bochten, waterverzakkingen of drastisch verminderde binnendiameter. Ook kan de tank vol afzettingen zitten, zie hiervoor.*

Oorzaak van fout: fout in de printplaat, het bedieningspaneel of de solenoïdeklep.

*Oplossing: vervang het onderdeel met de storing.*

Oorzaak van fout: leidingelement defect.

*Oplossing: vervang het leidingelement.*

### Er komt heet water uit de stoomuitlaat, geen of zeer weinig stoom in de stoomcabine.

Oorzaak van fout: de solenoïdeklep voor voedingswater zit vast vanwege vuil of een elektrische storing, zie test 3.

*Oplossing: verwijder en reinig de solenoïdeklep of verhelp de elektrische fout.*

Oorzaak van fout: de solenoïdeklep is defect.

*Oplossing: vervang de solenoïdeklep.*

Oorzaak van fout: fout in printplaat.

*Oplossing: vervang de printplaat.*

Oorzaak van fout: te veel afzettingen op de elektroden.

*Oplossing: verwijder de elektroden en reinig ze. Neem ze af met een doek tot alle afzettingen zijn verwijderd.*

### Heet water spuit schokkerig uit de stoomuitlaat, of in een gelijkmatig straaltje, gemengd met stoom.

Oorzaak van fout: kleine waterverzakking in de stoomleiding.

*Oplossing: verwijder de waterverzakking.*

Oorzaak van fout: overmatige lengte van niet-geïsoleerde stoomleiding.

*Oplossing: isoleer de stoomleiding.*

Oorzaak van fout: te veel afzettingen op de elektroden.

*Oplossing: verwijder de elektroden en reinig ze. Neem ze af met een doek tot alle afzettingen zijn verwijderd.*

### Heet water loopt continu uit de afvoerbuis van de stoomgenerator.

Oorzaak van fout: de solenoïdeklep voor automatisch legen zit vast.

*Oplossing: schakel de stoomgenerator uit. Test opnieuw na 80 minuten. Als de fout blijft optreden, verwijdert u de door een motor aangedreven kogelafsluiter voor de automatische aftapfunctie en reinigt u deze.*



**Luid bonzen in de waterleidingen wanneer de solenoïdeklep wordt geopend of gesloten.**

Oorzaak van fout: de leidingen voor inkomend water naar de stoomgenerator zijn niet goed genoeg vastgezet.

*Oplossing: zet de leidingen voor inkomend water met klemmen goed vast op de wand.*

Oorzaak van fout: terugloop (waterslag) in de leiding voor inkomend water.

*Oplossing: vervang 1 meter van de waterleiding die zich het dichtst bij de stoomgenerator bevindt door een flexibel type, bijv. een gepantserde rubberen slang die bestand is tegen de waterdruk.*

**Veiligheidsklep wordt geopend of de beveiliging in de vorm van de temperatuuruitschakeling wordt geactiveerd.**

Oorzaak van fout: de stoomleiding is geblokkeerd, zie test 4.

*Oplossing: verwijder de obstructie.*

Oorzaak van fout: de binnendiameter van de stoomleiding is drastisch verminderd, zie test 4.

*Oplossing: vervang de leiding of het verbindingsonderdeel dat de vermindering van de diameter veroorzaakt (binnendiameter min. 12 mm).*

Oorzaak van fout: De stoomleiding bevat verschillende scherpe bochten, zie test 4.

*Oplossing: wijzig de bochten, deze moeten geleidelijk afgerond zijn (minimale straal van 50 mm).*

Oorzaak van fout: grote waterverzakking in de stoomleiding, zie test 4.

*Oplossing: pas de waterleiding aan om de waterverzakking te verwijderen.*

Oorzaak van fout: overmatige kalkaanslag in de watertank van de stoomgenerator, zie test 1.

*Oplossing: ontkalk enkele malen, en spoel het systeem door tussen de verschillende ontkalkingen. Vervang de watertank, inclusief element en elektroden, als het probleem hiermee niet opgelost is.*

**De stoomproductie start en stopt direct vanaf het begin met korte tussenpozen.**

Oorzaak van fout: de sensor is niet juist geplaatst ten opzichte van de stoomstraal, zie test 2.

*Oplossing: verplaats de sensor of wijzig de richting van de stoomstraal.*

Oorzaak van fout: kalkafzetting of andere vreemde voorwerpen in het vuilfilter.

*Oplossing: verwijder en reinig het vuilfilter.*

**Ventilator of verlichting werkt niet, ook al zijn deze juist aangesloten.**

Oorzaak van fout: mogelijk is een zekering doorgebrand/ doorgeslagen.

*Oplossing: Vervang de zekering of zet de automatische zekering om overeenkomstig Afb. 13.*

**TEST 1.**

**De afzetting van kalk in de watertank inspecteren.**

Schroef de borgmoer aan de bovenzijde van de stoomgenerator los. Gebruik een zaklantaarn om in de tank te kijken. Inspecteer de binnenzijde van de tank door de opening. Als er een laag kalkafzetting is die hoger is dan 3 cm vanaf de bodem, is de service die is voorgeschreven voor het regelmatig ontkalken van de stoomgenerator niet uitgevoerd. Het probleem kan ook zijn dat het automatisch legen en spoelen niet heeft gewerkt. Als er een schakelaar is in de elektriciteitsvoeding naar de stoomgenerator, moet u controleren of deze niet is gebruikt als uitschakeling na elke stoombadessie. Een dergelijke schakelaar mag pas nadat 80 minuten nadat het bedieningspaneel is uitgeschakeld, worden uitgeschakeld.

**TEST 2.**

**Functiecontrole van de sensor.**

Week een kleine handdoek in koud water. Hang de natte doek over de sensor. Als de stoomgenerator binnen 20 minuten stoom begint te produceren, is de sensor bruikbaar maar onjuist geplaatst of is de temperatuur op een te lage waarde ingesteld.

**TEST 3.**

**Functiecontrole van de solenoïdeklep.**

Gebruik een aparte schakelaar om te controleren dat de solenoïdeklep naar behoren werkt. Als de klep lekt, kan dit worden veroorzaakt door vuil of kalkafzettingen. Controleer of het vuilfilter intact is en ontkalk de stoomgenerator.

**TEST 4.**

**De stoomleiding controleren om te zien of de veiligheidsklep wordt geopend of de beveiliging in de vorm van de temperatuuruitschakeling wordt geactiveerd.**

Schroef de stoomleiding los van de stoomgenerator en koppel de leiding los. Start de stoomgenerator en laat deze ongeveer 1 uur lopen. Als de veiligheidsklep of de temperatuurbeveiliging tijdens deze test niet worden geactiveerd, moet er een blokkering zijn in de stoomleiding die de stoom tegenhoudt. Los het probleem op overeenkomstig het probleemoplossingsoverzicht.

Als u tijdens een onderhoudsbeurt de tank wilt legen – Gebruik de schakelaar bij de linkerwand van de elektriciteitskast om de met een motor aangedreven kogelafsluiter handmatig te openen en sluiten.

In het geval van problemen kunt u contact opnemen met de winkel waar u de apparatuur hebt gekocht.

**Reparatiewerkzaamheden dienen alleen te worden uitgevoerd door gekwalificeerd personeel**

Fout-code	Symptoom	Fout doet zich voor	Gebeurtenissen tijdens fout	Opmerkingen betreffende foutcode
1	Temperatuursensor in de cabine niet aangesloten of defect	Tijdens gebruik	Gebruik onderbroken. Legen van de bron van de stoomproductie vindt 1 uur nadat de fout is opgetreden plaats.	Is de sensor intact? Geef de sensor een onjuiste waarde? De weerstandsmeting moet ongeveer 10 kΩ bij 25 °C en ongeveer 677 Ω bij 100 °C aangeven.
		Uitgeschakeld	Alleen de foutcode wordt aangegeven. De bron van de stoomproductie wordt niet geleegd.	
2	Temperatuursensor in de cabine niet aangesloten of defect	Tijdens gebruik	De stand-by stoomcabine met stoomproductie en Tylarium werken niet meer en het legen vindt 1 uur nadat de fout zich heeft voorgedaan plaats. De stoomcabine geeft enkel aan dat er een fout is. De werking wordt niet onderbroken en het legen vindt zoals normaal 1 uur na afloop van het stoombad plaats.	Is de sensor intact? Geef de sensor een onjuiste waarde? De weerstandsmeting moet ongeveer 10 kΩ bij 25 °C en ongeveer 677 Ω bij 100 °C aangeven. Als deze sensor defect is, moet deze worden vervangen, anders kan de stand-by-functie van het systeem niet worden gebruikt.
		Uitgeschakeld	Alleen de foutcode wordt aangegeven. Legen wordt niet uitgevoerd.	
4	De niveau-elektroden in de stoomtank maken kortsluiting	Tijdens gebruik	De werking wordt onderbroken en de foutcode wordt onmiddellijk gewist.	Een foutcode wordt geactiveerd bij ongeveer 5 seconden continue storing. Controleer of de elektrodepennen de elektrodebuis of anders de kabels raken. De foutcode kan worden geactiveerd door water met een hoog zoutgehalte of mineralen die elektrische geleiding verbeteren, waardoor de printplaat concludeert dat de elektroden kortgesloten zijn. Reinig/ontkalk in dat geval de watertank en de elektrodepennen.
		Uitgeschakeld	Het wissen van de foutcode vindt onmiddellijk plaats.	
5	De overvulniveau-elektroden van de stoomtank werken niet.	Tijdens gebruik	De werking wordt onderbroken en de foutcode wordt onmiddellijk gewist.	De bovenste, hoge (H) elektrode heeft het waterniveau niet gedetecteerd binnen de vooraf ingestelde tijd, zie de vultijd in het configuratiemenu. Onvoldoende waterdebiet? Is het inkomende water ingeschakeld? Is er een onderbreking in de GND (aarde)/hoog-draadverbindingen van de elektrode? Vet op het coatingoppervlak van de elektrodepennen? Als er geen fout is bij de waterverbinding, kan de waarde voor het waterpeil worden gecontroleerd in de status van het configuratiemenu tijdens het herstarten, om te controleren of het niveau is gewijzigd van laag tot gemiddeld/hog tijdens het vullen. Als het peil helemaal niet is veranderd vanaf laag, is zowel de pen voor gemiddeld (M) als die voor hoog (H) defect. Als het peil enkel is veranderd in gemiddeld, is alleen de hoge pen (H) defect.
		Uitgeschakeld	De foutcode kan niet worden geactiveerd wanneer het systeem uitgeschakeld is, de voeding voor het inkomende water wordt pas geopend wanneer het systeem in werking is gesteld.	
6	Contact verloren met het bedieningspaneelknooppunt van het verwarmingsnetwerk.	Tijdens gebruik	De werking wordt onderbroken en het systeem wordt opnieuw opgestart. Voor de stoomproductie vindt het legen direct nadat de herstart is voltooid plaats, voor het geval er water in de tank is.	Slechte bedradingsverbinding? Controleer hierop door de RJ10-connector los te maken en weer aan te sluiten. Controleer of een van de pennen in de vrouwelijke RJ10-connector op de printplaat of het bedieningspaneel onjuist is uitgelijnd of niet goed op zijn plaats zit, zodat het contact met de aangesloten RJ10-kabel is verbroken.
		Uitgeschakeld	Start het systeem opnieuw op. Voor de stoomproductie vindt het legen direct nadat het opnieuw opstarten is voltooid plaats, voor het geval er water in de tank is.	
8	De stoomtank is oververhit	Tijdens gebruik	De werking wordt onderbroken en de foutcode wordt onmiddellijk gewist.	De sensor bij de NTC-ingang heeft een veel te hoge temperatuur in de watertank gedetecteerd. Controleer de stoomleiding over de hele lengte, en controleer de afmetingen. Controleer of de NTC intact is. De weerstandsmeting moet ongeveer 10 kΩ bij 25 °C en ongeveer 677 Ω bij 100 °C aangeven. Controleer ook de waterkwaliteit en dat automatisch legen is geactiveerd, zodat de niveau-elektroden het systeem niet misleiden vanwege schuim in de tank, waardoor ze denken dat er voldoende water beschikbaar is.
		Uitgeschakeld	Kan niet worden geactiveerd wanneer het systeem is uitgeschakeld.	
10	Contact met de uitbreidingskaart is verbroken.	Tijdens gebruik	Gebruik onderbroken. In een Tylarium vindt het legen van de stoom van het secundaire systeem 1 uur nadat de fout is opgetreden plaats.	Probeer het systeem opnieuw op te starten. Controleer door de RJ10-connector los te maken en weer aan te sluiten. Controleer of een van de pennen in de vrouwelijke RJ10-connector op de printplaat onjuist is uitgelijnd of niet goed op zijn plaats zit, zodat het contact met de aangesloten RJ10-kabel is verbroken. Controleer de schroefklemverbindingen op de sensorprintplaat. U kunt ook de temperatuur/luchtvochtigheidssensor die is aangesloten op de RS485-ingang vervangen.
		Uitgeschakeld	Alleen de foutcode wordt aangegeven. In een Tylarium wordt geen stoom geleegd bij het secundaire systeem.	

Foutcode	Symptoom	Fout doet zich voor	Gebeurtenissen tijdens fout	Opmerkingen betreffende foutcode
11	Er is een storing bij het legen van water uit de stoomtank. Schakel de stroom uit en verricht onderhoud.	Tijdens gebruik	De fout is gedetecteerd tijdens de legingscyclus van het systeem. Wissen van foutcode, automatisch legen, spanningsverbinding met het systeem, water in de tank en legen na sessie voltooid.	Bij de controle of de tank leeg was bleek deze ten minste op het middenpeil te zijn, alle legingscycli zijn uitgevoerd. Het water moet altijd op het laagste peil staan. Controleer of de afvoer van de watertank geblokkeerd is. Werkt de klep voor het legen en wordt de klep geopend? Wordt het relais gesloten op de relaiskaart die de klep voor het legen regelt? De fout kan ook worden veroorzaakt doordat de hoge elektroden de waarde detecteert als water, terwijl de middenelektrode geen water detecteert, gelijk aan de foutcode (Peilelektroden van stoomtank werken niet, storing bij midden) waardoor een onbekend waterpeil wordt verzonden.
		Uitgeschakeld	De fout is gedetecteerd tijdens de legingscyclus van het systeem. Wissen van foutcode, automatisch legen, spanningsverbinding met het systeem, water in de tank en legen na sessie voltooid.	
12	Peilelektroden van stoomtank werken niet, storing bij midden.	Tijdens gebruik	De werking wordt onderbroken en de foutcode wordt onmiddellijk gewist.	De foutcode wordt pas geactiveerd als er een continue storing is van de pen van de middenelektrode gedurende 5 seconden, terwijl tegelijkertijd de pen van de hoge elektrode een waarde heeft die overeenkomt met water. Controleer de verbindingen tussen de relaiskaart en de middenelektrode. Controleer of de pennen van de middenelektrode een vetlaag bevatten. Mogelijk hebben de elektrodepennen voor het hoge peil contact met GND (aarde), geen volledige kortsluiting maar net genoeg om ervoor te zorgen dat de waarde ten onrechte wordt geïnterpreteerd als water?
		Uitgeschakeld	Het wissen van de foutcode vindt onmiddellijk plaats.	
15	Contact verloren met het relaiskaart-knooppunt van het verwarmings-netwerk.	Tijdens gebruik	De werking wordt onderbroken en het systeem wordt opnieuw opgestart. Voor de stoomproductie vindt het legen direct nadat het opnieuw opstarten is voltooid plaats, voor het geval er water in de tank is.	Wordt weergegeven wanneer het contact is verbroken tussen de primaire eenheid en de aangesloten secundaire eenheid, het systeem herstelt zichzelf. Controleer, staat er spanning op de secundaire eenheid? Test dit door de RJ10-synchronisatiekabel te verwijderen en weer aan te sluiten. Controleer of een van de pennen in de vrouwelijke RJ10-connector op de printplaat onjuist is uitgelijnd of niet goed op zijn plaats zit, zodat er geen contact is met de aangesloten synchronisatiekabel. Schakel, nadat u de fout hebt opgelost, de voeding naar zowel de primaire als de secundaire eenheid weer in.
		Uitgeschakeld	Start het systeem opnieuw op. Voor de stoomproductie vindt het legen direct nadat het opnieuw opstarten is voltooid plaats, voor het geval er water in de tank is.	
18	Te veel secundaire eenheden aangesloten.	Tijdens gebruik	Foutcode verschijnt onmiddellijk nadat spanning op het systeem wordt gezet, waardoor het systeem opnieuw blijft opstarten.	Maximumaantal eenheden in het systeem: 1 primair + 2 secundair voor Multistoom. 1 primair + 1 secundair voor Tylarium. De foutcode verschijnt voor het eerst op het display na correctie en herstart van het systeem.
		Uitgeschakeld	Foutcode verschijnt onmiddellijk nadat spanning op het systeem wordt gezet, waardoor het systeem opnieuw blijft opstarten.	
19	De deur is langer open geweest dan de toegestane tijd. Huidige sessie wordt beëindigd.	Tijdens gebruik	Gebruik onderbroken. Legen van de bron van de stoomproductie vindt 1 uur nadat de fout is opgetreden plaats. Foutcode geactiveerd bij stand-by/in werking van de sauna/ Tylarium, bij stoom alleen bij in werking.	Wekelijkse kalendervermeldingen worden opnieuw gepland voor de volgende week. De kalendervermeldingen voor de datum worden verwijderd. Als vaststaat dat de deur de hele tijd gesloten was, test u door de RJ10-connector los te koppelen en weer aan te sluiten. Controleer of de afstand tussen de schakelaar en de magneet juist is ingesteld. Controleer of een van de pennen in de vrouwelijke RJ10-connector op de printplaat onjuist is uitgelijnd of niet goed op zijn plaats zit, zodat het contact met de aangesloten RJ10-kabel is verbroken. Pennen 3-4 moeten NG (Normaal gesloten) zijn wanneer de deur wordt gesloten.
		Uitgeschakeld	Kan niet worden geactiveerd wanneer het systeem is uitgeschakeld.	
20	De deurschakelaar is langer dan 60 seconden sinds de vorige sessie open geweest.	Tijdens gebruik	De foutcode wordt alleen bij uitgeschakeld systeem geactiveerd. Stel het systeem zodanig in dat de stoomcabine niet kan worden gestart via kalendervermeldingen en afstandsbediening. Foutcode wordt eerst verborgen geactiveerd bij uitgeschakeld systeem, en eerst weergegeven bij eerste poging, en bij latere startacties bij het Pure-bedieningspaneel.	Controleer of de deurschakelaar werkt door: 1. Het systeem opnieuw te starten met open deur, vervolgens de status van het configuratiemenu te controleren, de deurschakelaar wordt nu niet als verbonden weergegeven. 2. Sluit de deur en nu wordt de deurschakelaar als gesloten weergegeven. Als de deur wordt aangegeven als niet gesloten, is de schakelaar of kabel wellicht defect of onjuist geïnstalleerd? Controleer door de RJ10-connector los te maken en weer aan te sluiten. Controleer of de afstand tussen de schakelaar en de magneet juist is ingesteld. Controleer of een van de pennen in de vrouwelijke RJ10-connector op de printplaat onjuist is uitgelijnd of niet goed op zijn plaats zit, zodat het contact met de aangesloten RJ10-kabel is verbroken. Pennen 3-4 moeten NG (Normaal gesloten) zijn wanneer de deur wordt gesloten.
		Uitgeschakeld	De foutcode wordt alleen bij uitgeschakeld systeem geactiveerd. Stel het systeem zodanig in dat de stoomcabine niet kan worden gestart via kalendervermeldingen en afstandsbediening.	

#### ROHS (BEPERKING VAN GEVAARLIJKE STOFFEN)

Instructies voor milieubescherming.  
Voer dit product niet af als huishoudelijk afval aan het einde van de levensduur. Breng het naar een recyclingpunt voor elektrische en elektronische apparatuur. Zie het symbool op het product, de handleiding of de verpakking voor meer informatie.



Afb. 20: Symbol

De verschillende materialen kunnen worden gerecycled zoals aangegeven op de etiketten. U kunt helpen het milieu te beschermen door de verbruikte apparaten of de materialen erin te recyclen of opnieuw te gebruiken. Breng het product naar een recyclingpunt zonder de saunastenen of de speksteenmantel (indien gemonteerd). Neem contact op met uw plaatselijke overheid voor de details van uw dichtstbijzijnde recyclingcentrum.

## Gebruikershandleiding

Bedieningspaneel Pure en Elite, zie afzonderlijke handleiding.

### Bedieningspaneel

Gebruikershandleiding: meegeleverd bij bedieningspaneel. De stoomgenerator wordt elektronisch geregeld door de volgende compatibele modellen:

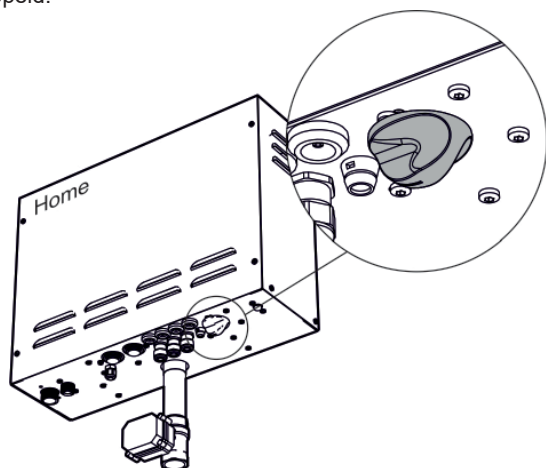
*Elite* - het Tylö Elite-bedieningspaneel heeft een processor en een besturingssysteem waarmee vele geavanceerde functies worden geboden. Naast een aantal persoonlijke instellingen, kan de Elite ook in overeenstemming met uw persoonlijke tijdschema worden geprogrammeerd. Daarnaast zijn functies als extra ventilatoren, pompen voor geurmiddelen en verlichting mogelijk. Het paneel beschikt over energiebesparende functies en de mogelijkheid om het aan te sluiten op een draadloos netwerk. Het kan in of buiten de stoomcabine worden geplaatst.

*Pure* - Aanraakpaneel met basisfuncties, kan in of buiten de stoomcabine worden geplaatst.

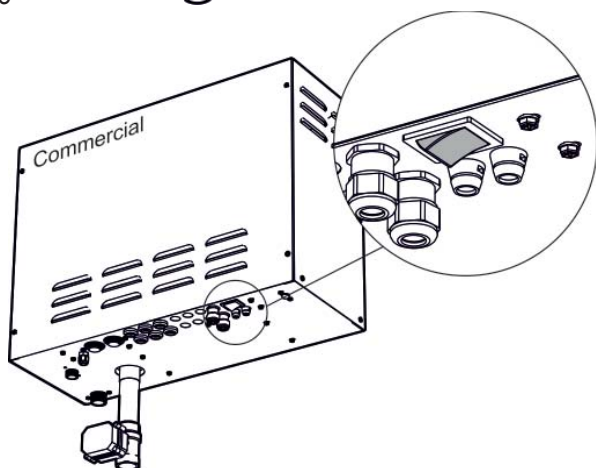
### Hoofdvoedingsschakelaar

De hoofdvoedingsschakelaar bevindt zich op de onderzijde van de stoomgenerator (Afb. 18) (Afb. 19). Deze dient enkel te worden gebruikt wanneer het systeem gedurende een lange periode wordt ontkoppeld.

De functie voor het automatisch legen van de stoomgenerator wordt stopgezet als de voeding om welke reden dan ook wordt losgekoppeld.



Afb. 18



Afb. 19

### Automatisch legen

De stoomgenerator leegt een gedeelte van het water automatisch na 4 uur (fabrieksinstelling). Deze automatische functie zorgt voor een beduidende vermindering van de afzetting van kalk en verontreinigingen in de watertank.

Voor een juiste werking van het automatisch legen en spoelen mag de stroomonderbreker tussen de verdeelkast en de stoomgenerator of de hoofdvoedingsschakelaar niet worden uitgeschakeld voordat ten minste 70 minuten zijn verstreken nadat de tijdsperiode voor de timer op het bedieningspaneel is verstreken.

### Ontkalken

Een gedeelte van de kalkafzetting die in de stoomgenerator terechtkomt, wordt weggespoeld tijdens het automatisch legen en spoelen, maar er blijft altijd wat kalkafzetting achter. Tylö-waterontharder (Tylö artikelnr. 9090 8025) filtert de kalk uit het water en voorkomt zodoende dat deze de stoomgenerator bereikt, waardoor de levensduur wordt verbeterd. Leeg de tank na elk gebruik van de sauna. Om de levensduur van de eenheid te verlengen en ervoor te zorgen dat minder vaak handmatig hoeft te worden ontkalkt, moet een stoomgenerator voor openbaar gebruik worden aangesloten op een waterontharder om kalk te verwijderen. Dit is met name belangrijk als de waterhardheid meer dan 4°dh (Duitse graden van waterhardheid) bedraagt. De waterontkalker mag geen schuim of schadelijke chemicaliën produceren. Hierdoor kan een onjuist waterpeil in de tank worden aangegeven, waardoor de temperatuurschakeling wordt geactiveerd (na verloop van tijd raakt het element defect).

Handmatig ontkalken moet regelmatig worden verricht volgens de volgende tabel.

Gebruikstijd in uren voor ontkalken.					
kW	Tylö Solvent (aantal zakjes)	Sulfamine (gram)	Tylö vloeibaar ontcalcingsmiddel (ml)	Gebruiksuren bij verschillende waterhardheden (dh)	
				0,01-1°dh	1-4°dh
3	2	100	250	300	100
6-9	2	100	250*	200	90
12-15	4	200	500	150	84

\* 250 ml voor Home

\* 500 ml voor Commercial

Of en hoe vaak handmatig ontkalken vereist is, is afhankelijk van de waterkwaliteit, het vermogen van de stoomgenerator en de gebruikstijd. Volg de begeleidende EASY TEST-instructies om de hardheid te testen, en handel overeenkomstig de aanbevelingen hierin.

De meest voorkomende oorzaak van operationele storingen is kalkafzetting. Daarom is het belangrijk de ontcalcingsintervallen in de instructies voor verzorging en onderhoud aan te houden.

Bij normaal privégebruik is ontkalken niet snel nodig, tenzij het water erg hard is. Toch moet de stoomgenerator ten minste tweemaal per jaar worden ontkalkt. Zo verwijdert u kalkafzetting en andere afzettingen die zich aan de tankwanden en het verwarmingselement hebben gehecht.

**Opmerking! De stoomcabine mag NIET worden gebruikt tijdens het ontkalken!**

Instructies voor het ontkalken van de Tylö stoomgenerator:

- Schakel de stoomgenerator in en laat deze ingeschakeld tot het water in de tank begint te koken.
- Schakel de stoomgenerator bij het bedieningspaneel uit en wacht ongeveer 5 minuten.
- Draai de borgmoer op de 3-wegsverbinding bovenaan op de stoomgenerator los. Gebruik een trechter om het ontcalcingsmiddel via de 3-wegsverbinding in de tank te gieten.
- Schroef de borgnut op de 3-wegsverbinding op zijn plaats en geef het ontcalcingsmiddel de tijd om te werken.
- Na ongeveer 1 uur wordt de stoomgenerator automatisch geleegd en wordt de tank schoongespoeld. De generator is dan weer klaar voor gebruik.

Als u het systeem langer wilt ontkalken, schakelt u de stoomgenerator uit met de voedingsschakelaar. De stoomgenerator wordt dan geleegd zodra de voeding weer wordt ingeschakeld.

Als de stoomgenerator veel kalkafzetting bevat, moet het ontkalken meermaals worden uitgevoerd, waarbij telkens moet worden gespoeld aan het eind van elke ontcalcingsbeurt.

Tylö Solvent Descaler is niet giftig, geurloos en niet schadelijk voor de stoomgenerator of de onderdelen hiervan.



**WAARSCHUWING! Het water in de tank is heet**



**Spis treści**

<b>Ogólne .....</b>	<b>98</b>
Łaźnia parowa .....	99
Położenie wytwornicy pary .....	99
Wyłącznik termiczny .....	99
Podłoga i odpływ .....	99
Wentylacja .....	99
Wlot wentylacji .....	99
Wylot wentylacji .....	100
Wentylacja mechaniczna .....	100
Funkcje wytwornicy pary:.....	100
Informacje o wymiarach .....	100
<b>Instalacja wodociągowa.....</b>	<b>101</b>
Podłączenie wody .....	101
Rura pary .....	101
Odpływ .....	102
<b>Instalacja elektryczna.....</b>	<b>103</b>
Schemat elektryczny łaźni parowej.....	104
Zaciski połączeniowe .....	104
Oświetlenie .....	105
Umieszczenie termistora .....	105
Opcja: .....	105
Złącze do dodatkowego sprzętu .....	105
Automatyka domowa .....	105
Wieloparowe .....	105
Opis złącza modułowego .....	106
<b>Wykaz części zamiennych .....</b>	<b>107</b>
<b>Rozwiązywanie problemów .....</b>	<b>108</b>
Kody błędów .....	110
<b>ROHS (OGRANICZENIE STOSOWANIA SUBSTANCJI NIEBEZPIECZNYCH) ....</b>	<b>111</b>
<b>Instrukcja obsługi.....</b>	<b>112</b>
Panel sterowania .....	112
Główny przełącznik zasilania .....	112
Automatyczne opróżnianie .....	112
Usuwanie kamienia.....	112

**Producent:**

Tylö A.B. | Halmstad, Szwecja | sauny, kabiny infrared, łaźnie parowe, pryszniczce | [www.tylo.com](http://www.tylo.com)  
 Generalny przedstawiciel TYLÖ w Polsce:  
 Koperfam Sp. z o.o. | ul. Olszankowa 51, PL 05-120 Legionowo  
 tel. +48 22 494 34 06 | [info@koperfam.pl](mailto:info@koperfam.pl) | [www.koperfam.pl](http://www.koperfam.pl)

Proszę zachować instrukcję!

W przypadku problemów prosimy o kontakt ze sprzedawcą, u którego zakupiono sprzęt.

© Ta publikacja nie może być powielana, częściowo lub w całości, bez pisemnej zgody fi rmy Tylö. Firma Tylö zastrzega sobie prawo do wprowadzania zmian w materiałach, budowie i projektach.



## WAŻNE!

- **Rurę pary** należy poprowadzić w taki sposób, aby była mocno wygięta.
- **Nie kierować strumienia pary na ściany, krzesła ani inne objekty.** Należy zawsze zachowywać co najmniej 80 cm pustej przestrzeni przed dyszą pary.
- **W rurze pary i w przewodach wentylacyjnych nie mogą występować „kieszenie wodne”.** **WAŻNE!** W rurze pary i w przewodach wentylacyjnych nie może być żadnych blokad (np. krany lub zawory). **Nie wolno zmniejszać wewnętrznej średnicy rury pary.**
- **We wszystkich łaźniach parowych, które będą w ciągłym użytku przez dwie godziny lub więcej, należy zapewnić szybką wymianę powietrza na poziomie 10–20 m<sup>3</sup> na osobę na godzinę.**
- **Nie wolno wyłączać zasilania wytwornicy pary.** Dlatego nie należy w linii zasilającej instalować przełączników itp.
- **Rura odprowadzająca musi opadać na całej drodze od wytwornicy pary do ścieku.**
- **Temperatura otoczenia łaźni parowej i wytwornicy pary nie może przekraczać 35°C.**
- **Czujnik należy umieścić w jak największej odległości od strumienia pary.**
- **Wytwornicę pary należy regularnie odkamieniać zgodnie**

z instrukcjami (patrz część „Odkamienianie”). **W** okolicach, w których występuje twarda woda (o twardości przekraczającej 4°dH), konieczna jest instalacja zmiękczacza wody lub urządzenia zmiękczającego wodę Tylö MACH 2020 (nr katalogowy Tylö 9090 8025).

- **Należy regularnie czyścić łaźnię parową.**
- **Uwaga! Odpływ wytwornicy pary musi prowadzić do kanału odpływowego poza łaźnię parową.** Zbiornik wytwornicy pary jest opróżniany po 1 godzinie od każdej kąpeli. Woda w momencie opróżniania ma temperaturę 80–85°C!
- **OSTRZEŻENIE!** Z dyszy pary wydobywa się strumień gorącej pary. **Nigdy nie zostawiać małych dzieci bez opieki w pobliżu urządzenia.**
- **Urządzenie może być użytkowane przez dzieci w wieku 8 lat lub starsze oraz osoby o ograniczonych możliwościach fizycznych, sensorycznych lub umysłowych oraz tych, którzy mają małe doświadczenie i wiedzę, pod warunkiem, że zapewniono im nadzór lub poinstruowano je w zakresie użytkowania urządzenia i rozumieją one zagrożenia.**
- **Dzieci nie powinny bawić się urządzeniem.**
- **Dzieci nie powinny czyścić urządzenia i wykonywać czynności konserwacyjnych bez nadzoru.**

## Ogólne

Montaż instalacji hydraulicznej — musi być wykonany przez hydraulika ze stosownymi uprawnieniami. Montaż instalacji elektrycznej — musi być wykonany przez elektryka ze stosownymi uprawnieniami.

Schemat instalacyjny łaźni parowych do zastosowań domowych i komercyjnych (rys. 1)

A = Linia zasilająca od rozdzielniczy elektrycznej do wytwornicy pary. Korzystne może być zainstalowanie wyłącznika między rozdzielnicą elektryczną a wytwornicą pary. Wyłącznik powinien zawsze pozostawać w pozycji włączonej. Odcięcie zasilania przed zakończeniem automatycznego opróżniania i płukania zbiornika (około 70 minut po zakończeniu kąpeli) przerwie tę operację i spowoduje, że zbiornik nie zostanie opróżniony, co negatywnie wpłynie na trwałość wytwornicy pary.

B = Okablowanie od deski rozdzielczej do wytwornicy pary

C = Okablowanie termistora

D = Okablowanie do opcjonalnego zewnętrznego przełącznika

E = Rura pary

F = Rura odpływowa

G = Wlot wody

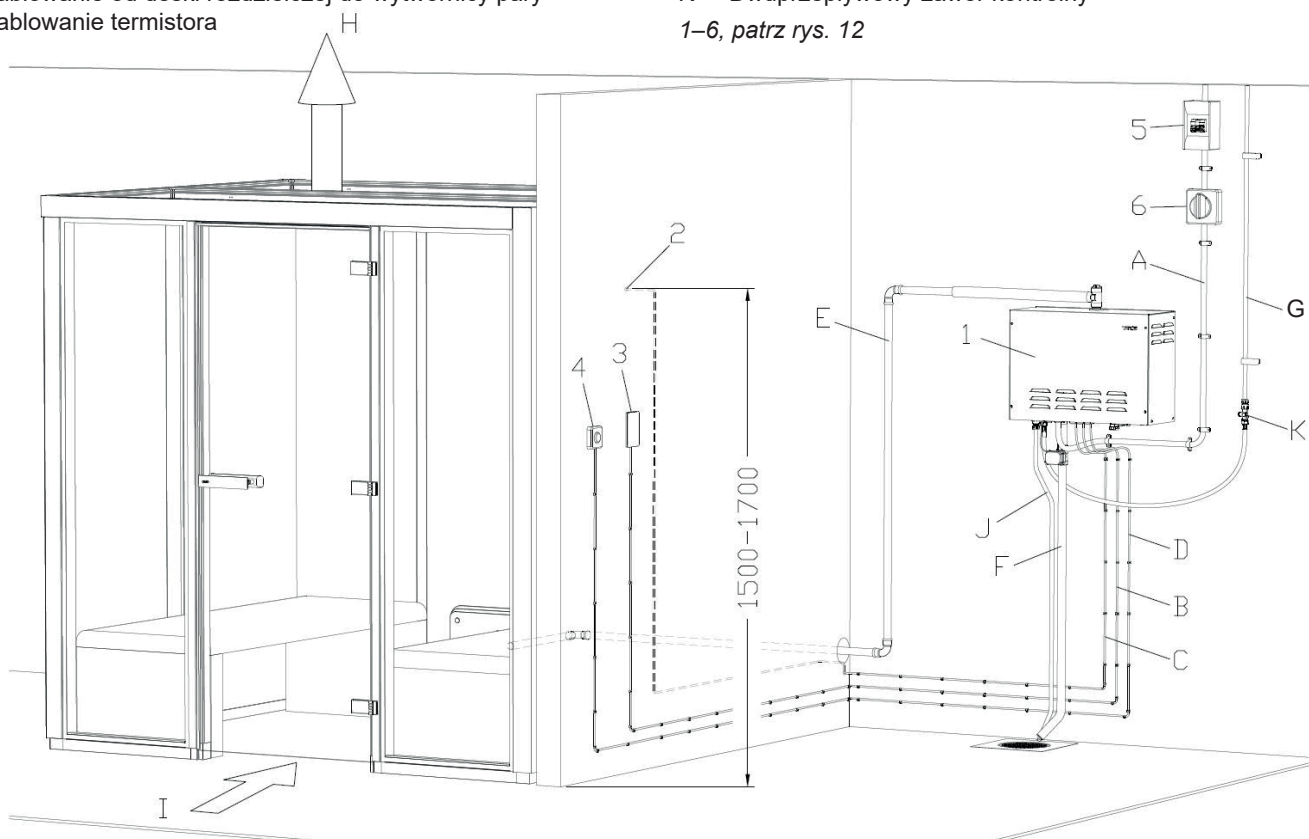
H = Wylot wentylacyjny musi być podłączony do kanału wentylacyjnego, aby wyprowadzał powietrze na zewnątrz.

I = Dopływ powietrza

J = Rury z zaworem bezpieczeństwa

K = Dwuprzepływowy zawór kontrolny

1–6, patrz rys. 12



Rys. 1

## Łaźnia parowa

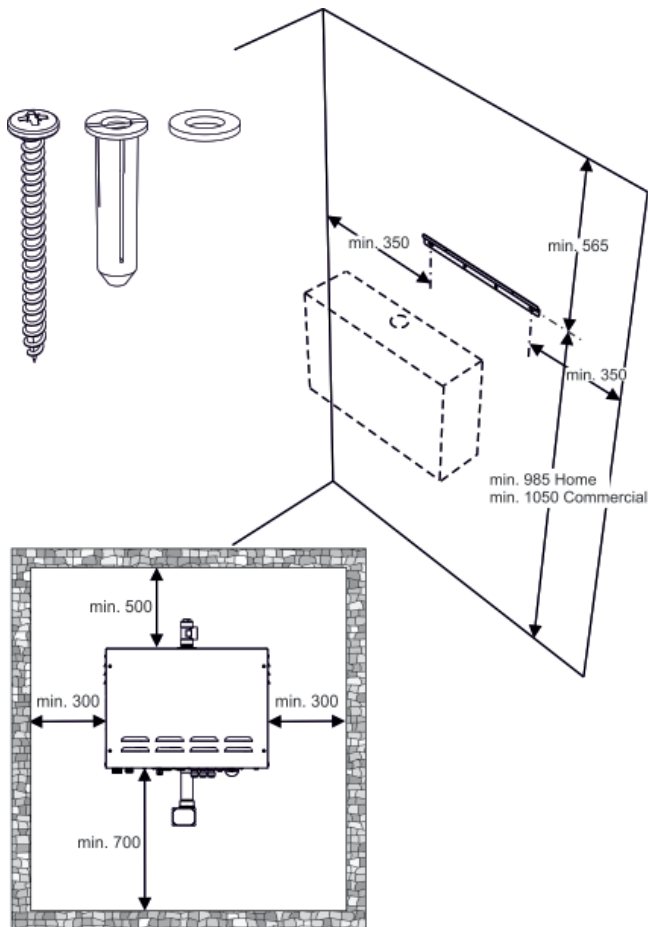
W łaźni parowej nie może znajdować się inne źródło ciepła niż wytwornica pary. Temperatura otoczenia łaźni parowej i wytwornicy pary nie może przekraczać 35°C. Jeśli obok łaźni parowej znajduje się inna sauna, musi ona być dobrze izolowana. Konieczne jest zachowanie co najmniej 10-centymetrowej wentylowanej przestrzeni pomiędzy saunami.

### Położenie wytwornicy pary

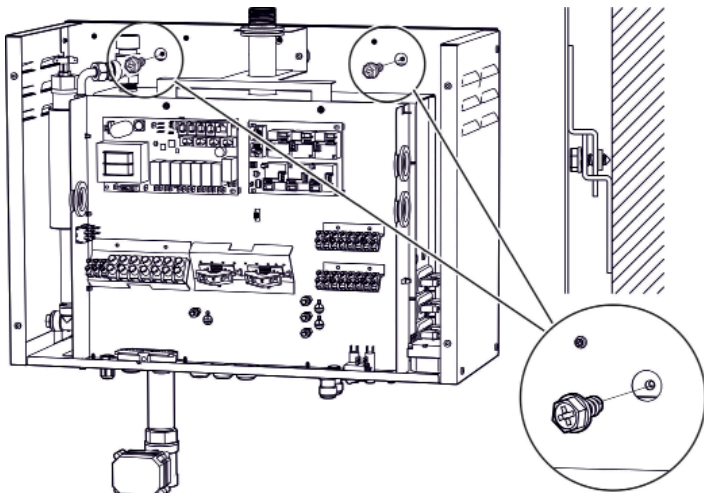
Instalację musi przeprowadzić wykwalifikowany elektryk lub hydraulik. Należy prawidłowo podłączyć wytwornicę pary. Powinna być zainstalowana na zewnątrz łaźni parowej, ale tak blisko, jak to możliwe. Maksymalna długość rury pary to 15 metrów.

Zablokować wytwornicę pary we właściwym miejscu za pomocą wkrętu zabezpieczającego (rys. 2b).

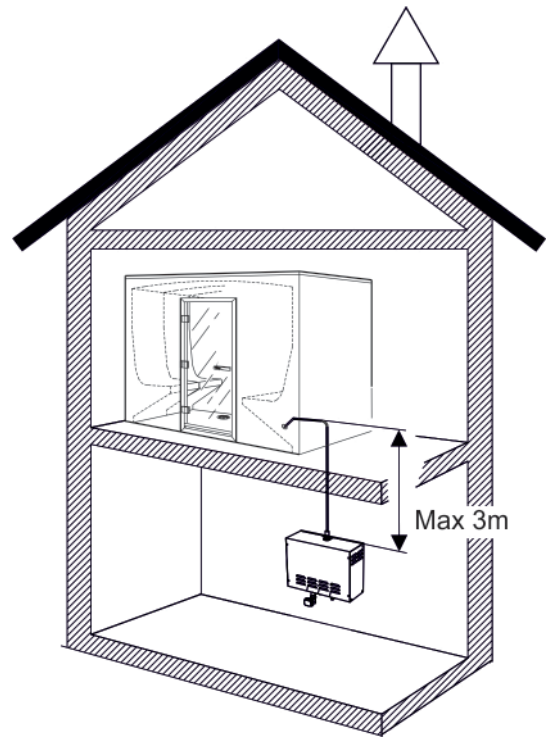
Należy zadbać o utrzymanie odpowiednich odległości instalacyjnych (rys. 2a). Odległości te ustalono, aby umożliwić czynności konserwacyjne i serwisowe.



Rys. 2a



Rys. 2b Śruba blokująca wspornik



Rys. 3

Wytwornica pary powinna znajdować się w suchej i wentylowanej przestrzeni z odpływem powyżej, poniżej lub na poziomie łaźni parowej (nigdy bezpośrednio nad odpływem lub w agresywnym środowisku). Maksymalna różnica wysokości między wytwornicą pary a łaźnią parową wynosi 3 metry (rys. 3).

Wytwornica pary musi być zainstalowana w pozycji poziomej na takiej wysokości nad podłogą, aby rura odpływowa w odpowiedni sposób opadała do odpływu.

### Wyłącznik termiczny

Wytwornica pary jest wyposażona we wbudowany wyłącznik termiczny. W przypadku aktywacji odcięcia należy zidentyfikować i usunąć usterkę, korzystając z listy usterek zawartej w tej instrukcji.

### Podłoga i odpływ

W łaźni parowej musi znajdować się system odpływowy. Podłoga powinna być nachylona w stronę odpływu. Może być wykończona bezszwowym winylem, płytkami kamiennymi itp. Podstawa i łączenia powinny być takie same jak w przypadku podłogi prysznicowej.

Uwaga! Jeśli podłogę i ściany wykonano z plastiku, pod dyszą pary mogą pojawić się drobne odbarwienia spowodowane kontaktem z parą i gorącą wodą.

### Wentylacja

Generalnie łaźnie, które są użytkowane krócej niż 2 godziny, nie wymagają wentylacji. We wszystkich łaźniach parowych, które będą w ciągłym użyciu przez 2 godziny lub więcej, ze względów higienicznych i funkcjonalnych należy zapewnić szybką wymianę powietrza na poziomie 10–20 m<sup>3</sup> na osobę na godzinę. Przestrzeń nad sufitem łaźni parowej nie powinna być całkowicie uszczelniona. Należy pozostawić co najmniej jeden otwór wentylacyjny (100 cm<sup>2</sup>) na ścianie, na której znajdują się drzwi do łaźni.

### Włot wentylacji

Na niskiej wysokości w ścianie, w której są drzwi, lub pod drzwiami musi być przerwa.

### Wylot wentylacji

Należy umieścić wysoko na ścianie lub na suficie i możliwie daleko od wlotu wentylacji, ale nie powyżej drzwi ani nie w miejscu siedzenia. Wylot wentylacyjny musi być podłączony do kanału wentylacyjnego, aby wyprowadzał powietrze na zewnątrz. Można wykorzystać istniejący kanał. Kanał wentylacyjny musi być całkowicie szczelny i wykonany z materiału odpornego na wysoką wilgotność powietrza. Nie może być żadnych „kieszoni wodnych”, w których mogłaby się zbierać skroplona woda powodująca blokady. Jeśli kanał wentylacyjny musi mieć „kieszonkę wodną”, instaluje się odprowadzacz, aby odprowadzać skroploną wodę do odpływu.

Rozmiar wylotu wentylacji zależy od możliwości spełnienia wymagania odprowadzenia 10–20 m<sup>3</sup> powietrza na osobę na godzinę.

### Wentylacja mechaniczna

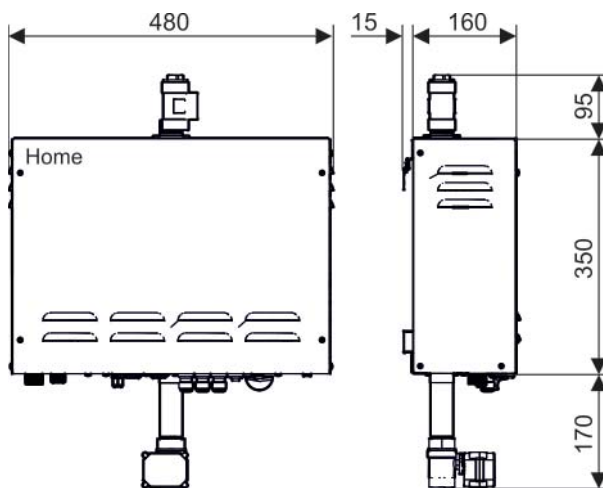
Jeżeli wentylacja grawitacyjna nie jest wystarczająco wydajna, na przykład ze względu na niskie ciśnienie w pomieszczeniu, z którego powietrze jest dostarczane do łaźni parowej, należy podłączyć wentylację mechaniczną i tak ją wyregulować, aby jej wydajność wynosiła od 10 do 20 m<sup>3</sup> na osobę na godzinę.

### Funkcje wytwornicy pary:

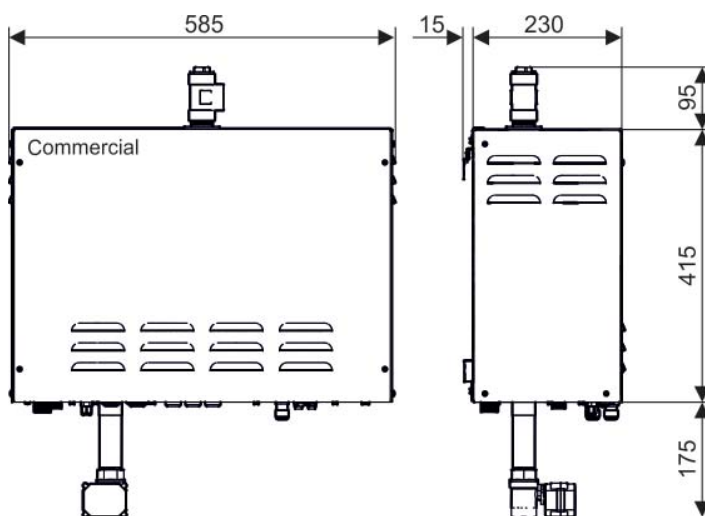
Wszystkie wytwornice pary Tylo do użytku domowego i komercyjnego mają:

- Zbiornik na wodę ze stali nierdzewnej
- pojemność zbiornika na wodę: do użytku domowego – 2 litry do użytku komercyjnego – 8,4 litra
- Kwasoodporne elementy rury ze stali nierdzewnej
- Funkcję automatycznego opróżniania 60 minut po wyłączeniu kąpieli parowej
- Funkcję automatycznego płukania po opróżnieniu
- Trzyczęściowe wyjście
- Elektroniczną regulację poziomu wody
- Elektroniczną ochronę poziomu
- Samoczyszczące się elektrody do usuwania osadu
- Funkcję ciągłego wytwarzania pary
- Zawsze odpowiednią moc niezależnie od jakości i poziomu wody
- Wbudowany zawór bezpieczeństwa
- Wbudowane zabezpieczenie temperaturowe
- Wbudowany filtr
- Funkcję do zdalnego sterowania
- Konstrukcję odporną na płukanie
- Klasę IP 21
- Usuwanie kodu usterki
- Funkcję automatycznego opróżniania
- Zawór bezzwrotny
- Zabezpieczenie przed cofaniem

### Informacje o wymiarach



Rys. 4 Wytwornica pary Tylo do użytku domowego; wymiary w milimetrach



Rys. 5 Wytwornica pary Tylo do użytku komercyjnego; wymiary w milimetrach

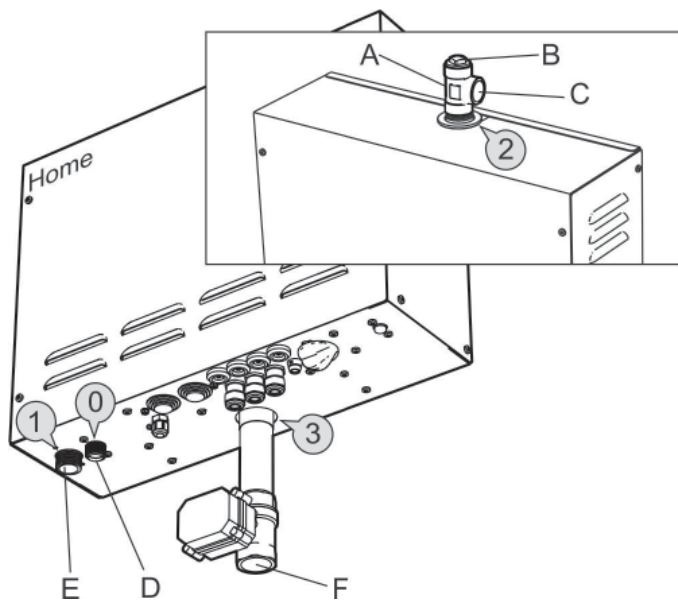
### Właściwa moc dla pomieszczenia o danej pojemności:

kW	Kubatura łaźni parowej, min/maks. m <sup>3</sup>				Produkcja pary kg/h
	Lekka ściana ze szkła hartowanego. Impression, Panacea, itp.		Ciężka ściana, np. z kafelkami, z betonem, kamienna		
	z wentylacją	bez wentylacji	z wentylacją	bez wentylacji	
3	-	maks. 3	-	maks. 2	3,5
6	3-8	4-15	2-5	2,5-8	8
9	6-16	13-24	4-10	7-16	12
12	14-22	22-30	8-15	14-20	16
15	18-25	28-38	10-19	18-25	20



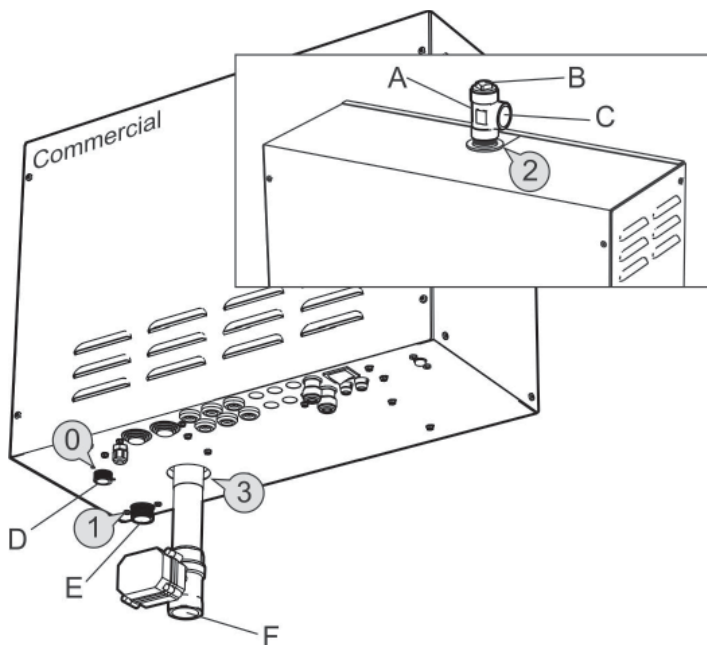
## Instalacja wodociągowa

Czynność powinna być wykonana przez wykwalifikowanego hydraulika.



Rys. 6 Wytwornica pary do użytku domowego

- A = Złącze
- B = Nakrętka kontrolująca
- C = Wylot pary
- D = Złącze odprowadzenia (zawór bezpieczeństwa)
- E = Przyłącze wody z wbudowanym filtrem
- F = Złącze odprowadzenia (zawór z siłownikiem)



Rys. 7 Wytwornica pary do użytku komercyjnego

- A = Złącze
- B = Nakrętka kontrolująca
- C = Wylot pary
- D = Złącze odprowadzenia (zawór bezpieczeństwa)
- E = Przyłącze wody z wbudowanym filtrem
- F = Złącze odprowadzenia (zawór z siłownikiem)

### Podłączenie wody

Podłączyć zimną wodę do złącza nr 1 (Rys. 6,7) w wytwornicy pary. Ciśnienie doprowadzonej wody musi wynosić od 0,2 do 10 barów (od 20 kPa do 1000 kPa).

Aby nie pojawiało się dudnienie, połączenie wodne między rurą miedzianą (średnica wewnętrzna min 12 mm) a wytwornicą pary powinno być z elastycznego zbrojonego węża gumowego o długości około 1 metra.

**Ważne!** Przed podłączeniem doprowadzenia wody do wytwornicy pary należy dokładnie wypłukać rury! Płukanie zapobiega przedostaniu się opiłków metalu i innych ciał obcych z rur do wytwornicy pary. Należy również pamiętać o zainstalowaniu zaworu bezzwrotnego w układzie doprowadzenia wody.

### Uwaga:

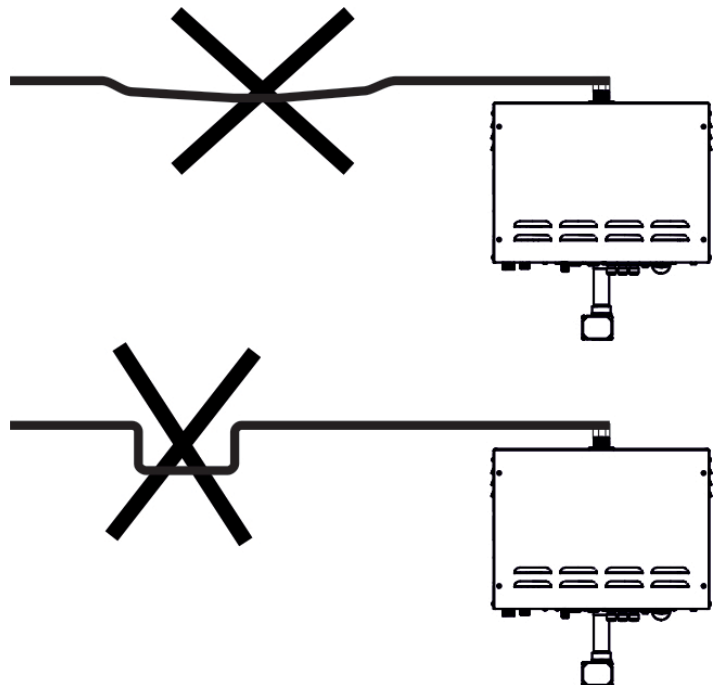
W okolicach, w których występuje twarda woda (o twardości przekraczającej 4°dH), konieczna jest instalacja zmiękczacza wody lub urządzenia odwapniającego Tylö (nr katalogowy Tylö: 9090 8025). Zmiękczacze wody nie mogą wytwarzać piany i wydzielać szkodliwych substancji chemicznych.

### Rura pary

Zamocować złącze za pomocą najwyższej nakrętki kontrolującej do wyjścia pary 2 (Rys. 6,7) na wytwornicy pary. Podłączyć miedzianą rurę o średnicy wewnętrznej co najmniej 18 mm do złącza wylotu pary (C). Rura musi być nachylona w stronę łaźni parowej lub wytwornicy pary. Alternatywnie rura może być zainstalowana pod kątem zarówno w stronę łaźni parowej, jak i wytwornicy pary.

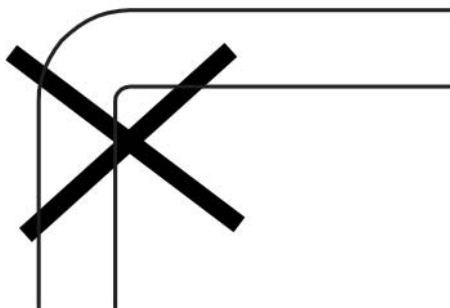
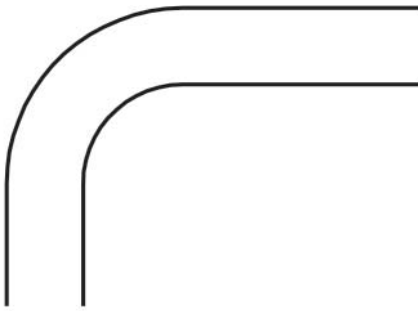
### WAŻNE!

W rurze pary pomiędzy wytwornicą pary a łaźnią parową nie mogą występować „kieszenie wodne”, w których mogłyby się zbierać skroplona woda.



Rys. 8

Rura pary powinna mieć jak najmniej zagięć. Zagięcia muszą być gładko zaokrąglone, o promieniu minimum 5 cm (rys. 9). Nie mogą mieć kątów ostrych.



Rys. 9

**WAŻNE!** W rurze pary nie może być żadnych blokad (kranów itp.). Nie wolno zmniejszać wewnętrznej średnicy rury pary.

Jeżeli rura pary ma ponad 3 metry, powinna mieć izolację cieplną odporną na temperaturę co najmniej 100°C. Jeżeli rura nie ma izolacji cieplnej, istnieje ryzyko chłodzenia i kondensacji, a w efekcie pojawienia się wody w rurze parowej.

Odległość pomiędzy materiałami łatwopalnymi, takimi jak drewno, a nieizolowaną rurą parową powinna być nie mniejsza niż 10 mm.

Przy przeprowadzaniu rur przez ściany należy pamiętać o tym, że średnica przelotki w ścianie powinna być o 10 mm większa niż zewnętrzna średnica rury.

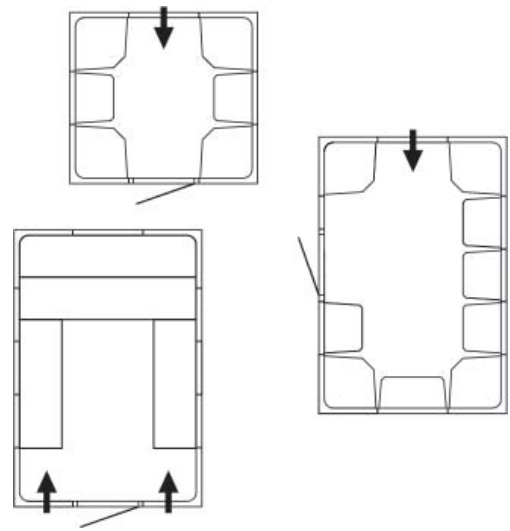
## WAŻNE!

Dysza parowa jest zainstalowana wewnątrz łaźni parowej co najmniej 40 cm nad poziomem podłogi. Dysza nie może być zlokalizowana w taki sposób, aby strumień pary uderzał w ścianę, miejsca siedzące lub inne obiekty. Przed dyszą parową należy pozostawić pustą przestrzeń w odległości co najmniej 80 cm. Jeżeli łaźnia parowa ma być używana przez dzieci lub osoby o powolniejszej reakcji albo o ograniczeniach fizycznych lub psychicznych, konieczne jest zastosowanie środków ochronnych, które uniemożliwią nieumyślny kontakt ze strumieniem pary tuż przy jej wylocie.

Jeżeli dysza parowa będzie instalowana w łaźni parowej Tylö, patrz instrukcja instalacji dołączona do łaźni parowej.

**WAŻNE!** W głowicy dyszy nie może być żadnych blokad (np. kranów lub zaworów).

Przy mocowaniu głowicy parowej należy zapoznać się z instrukcjami dołączonymi do urządzenia Bahia Home lub Bahia PRO.



Rys. 10

## Odływ

Aby możliwe było odprowadzanie wody, dobrej jakości miedzianą rurę o średnicy wewnętrznej co najmniej 25 mm należy podłączyć do złącza 3 (Rys. 6,7) wytwornicy pary. Odływ wytwornicy pary musi prowadzić do najbliższego kanału odpływowego poza łaźnią parową. Temperatura odprowadzanej wody wynosi około 80–85°C.

W celu zmniejszenia temperatury wody oraz redukcji ryzyka osadzania się kamienia w odpływie, można zainstalować umywalkę pomiędzy wytwornicą pary a odpływem (nr produktu Tylö 9002 9060).

## WAŻNE!

W odpływie nie może być żadnych blokad (np. kranów lub zaworów). Rura odprowadzająca musi być nachylona w sposób ciągły na całej drodze od wytwornicy pary do ścieku.

Rura odpływu podłączona do zaworu bezpieczeństwa D (0) (rys. 6 i 7) musi być skierowana w dół i zabezpieczona przed mrozem.

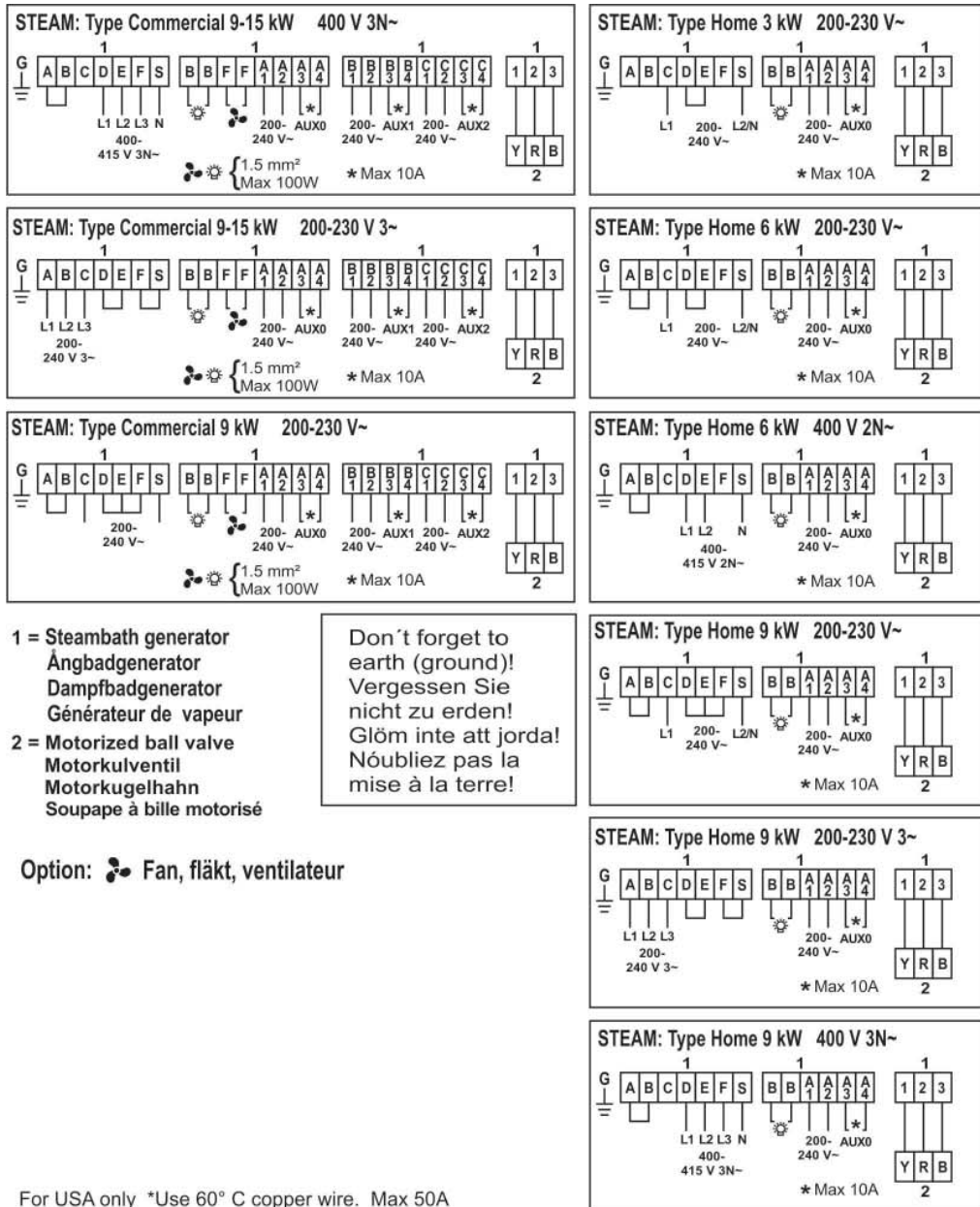
# Instalacja elektryczna

## Instalacja elektryczna musi zostać wykonana przez wykwalifikowanego elektryka.

Linia zasilająca wytwornicy pary wychodzi bezpośrednio z rozdzielnic elektrycznej. Korzystne może być zainstalowanie na tej linii wyłącznika umożliwiającego czasowe wyłączenie wytwornicy pary podczas czynności serwisowych. **Wyłącznik można przełączyć do pozycji wył. nie wcześniej niż 90 minut po zakończeniu korzystania z łaźni parowej.**

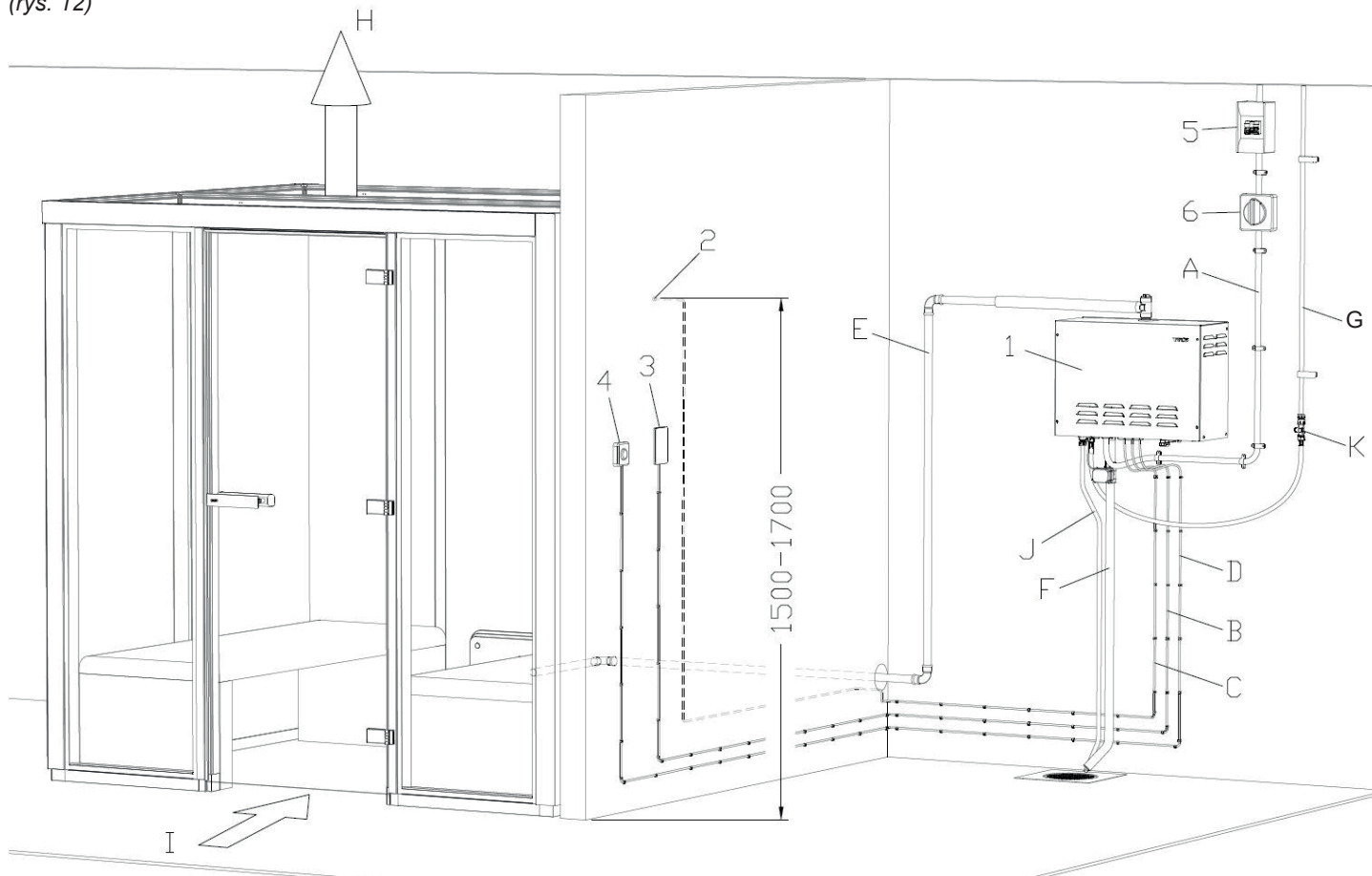
Sposób rozłączenia musi być zintegrowany ze stałym okablowaniem zgodnie z zasadami układania okablowania.

Schemat połączeń na rys. 11 pokazuje połączenia zarówno dla wytwornic pary do użytku komercyjnego, jak i domowego. Do jednego panelu sterowania można podłączyć maksymalnie trzy wytwornice pary. Więcej informacji na ten temat można znaleźć w sekcji „Wieloparowe”.



kW	400 V 2N~			400 V 3N~			200 V 3~			230 V 3~			200 V~			230 V~		
	amp	mm <sup>2</sup>	AWG	amp	mm <sup>2</sup>	AWG	amp	mm <sup>2</sup>	AWG	amp	mm <sup>2</sup>	AWG	amp	mm <sup>2</sup>	AWG	amp	mm <sup>2</sup>	AWG
2.5	-	-	-	-	-	-	-	-	-	-	-	-	12	2.5	14*	-	-	-
3	-	-	-	-	-	-	-	-	-	-	-	-	-	-	-	13	2.5	-
3.3	-	-	-	-	-	-	-	-	-	-	-	-	-	-	-	13	2.5	14*
5	-	-	-	-	-	-	-	-	-	-	-	-	24	6	10*	-	-	-
6	13	2.5	-	-	-	-	-	-	-	-	-	-	-	-	-	26	10	-
6.6	14	2.5	14*	-	-	-	-	-	-	-	-	-	-	-	-	28	10	10*
7.5	-	-	-	-	-	-	21	6	10*	-	-	-	36	10	8*	-	-	-
9	-	-	-	13	2.5	-	-	-	-	23	6	-	-	-	-	39	16	-
9.9	-	-	-	14	2.5	14*	-	-	-	24	6	10*	-	-	-	41	16	10*
10	-	-	-	-	-	-	28	10	10*	-	-	-	-	-	-	-	-	-
12	-	-	-	17	4	-	-	-	-	30	10	-	-	-	-	-	-	-
12.4	-	-	-	-	-	-	35	10	8*	-	-	-	-	-	-	-	-	-
13.3	-	-	-	19	4	12*	-	-	-	32	10	10*	-	-	-	-	-	-
15	-	-	-	22	6	-	-	-	-	38	16	-	-	-	-	-	-	-
16.6	-	-	-	23	6	10*	-	-	-	40	16	8*	-	-	-	-	-	-

Rys. 11



Rys. 12

1. Wytwornica pary
2. Termistor
3. Panel sterowania
4. Opcjonalny przełącznik zewnętrzny
5. Rozdzielnica elektryczna
6. Opcjonalny wyłącznik (powinien zawsze pozostawać w pozycji włączonej!) A–K, patrz rys. 1

#### Zaciski połączeniowe

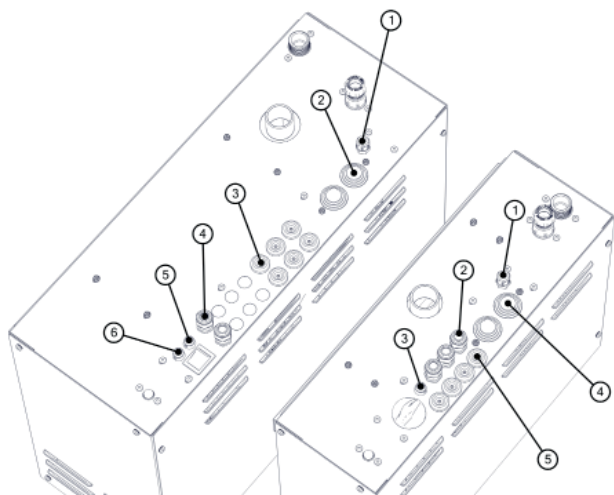
W celu podłączenia czujnika temperatury itp. do panelu sterowania za pomocą szybkozłączy należy zapoznać się z opisem płytki drukowanej (rys. 17).

Wszystkie złącza muszą znaleźć się na swoim miejscu przed włączeniem zasilania.

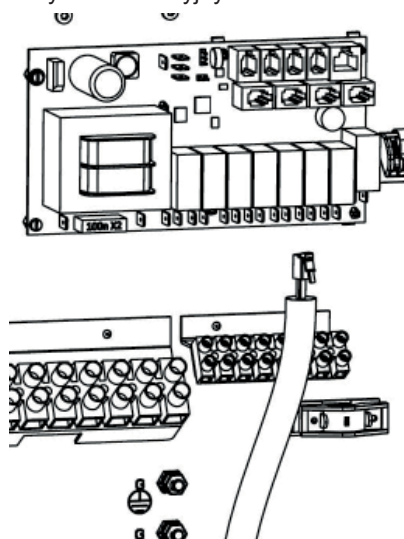
**PANEL STEROWANIA MOŻE BYĆ PODŁĄCZANY LUB ROZŁĄCZANY ZA POMOCĄ GŁÓWNEGO WYŁĄCZNIKA ZASILANIA TYLKO WTEDY, GDY WYTWORNICA PARY JEST WYŁĄCZONA. W INNYM PRZYPADKU PANEL STEROWANIA ZOSTANIE USZKODZONY!**

**WSZYSTKIE KABLE NISKOPRĄDOWE MUSZĄ SIĘ ZNALEŻĆ W DOŁĄCZONYCH OSŁONACH KABLOWYCH ZGODNIE Z RYS. 14.**

Na rys. 13 przedstawiono wszystkie przelotki oraz bezpieczniki do zastosowań domowych i komercyjnych:



Rys. 13



Rys. 14



Do użytku domowego (rys. 13)

1. Odprężacz kabla do elektrozaworu kulowego
2. Odprężacz kabla do AUX i oświetleniowego
3. Bezpiecznik oświetlenia (maks. 0,5 A)
4. Odprężacz kabla zasilającego
5. Przelotka do panelu sterowania, czujnika temperatury itd., które można podłączyć za pomocą szybkozłączy do płytki drukowanej.

Do użytku komercyjnego (rys. 13)

1. Odprężacz kabla do elektrozaworu kulowego
2. Odprężacz kabla zasilającego
3. Przelotka do panelu sterowania, czujnika temperatury itd., które można podłączyć za pomocą szybkozłączy do płytki drukowanej.
4. Odprężacz kabla do AUX i oświetleniowego
5. Bezpiecznik oświetlenia (maks. 0,5 A)
6. Bezpiecznik wentylatora (maks. 0,5 A)

### Oświetlenie

Może być sterowany za pomocą panelu sterowania.  
Informacja o maksymalnej mocy znajduje się w tabeli połączeń (rys. 11).

### Umiejscowienie termistora

Czujnik powinien być zainstalowany 150–170 cm nad podłogą łaźni parowej. Ważne! Czujnik należy umieścić w jak największej odległości od strumienia pary. Nie może mieć pośredniego ani bezpośredniego kontaktu ze strumieniem pary. Okablowanie termistora można przedłużyć poza łaźnię parową za pomocą przewodu niskonapięciowego (2-żyłowego). Informacje o konfiguracji styków można znaleźć w sekcji „Opis złącza modułowego”.

### Opcja:

**Przełącznik zewnętrzny** – można umieścić w dowolnej odległości od łaźni parowej. Podłączony za pomocą kabla niskoprądowego i złącza RJ10. Połączenia styków zgodnie z opisem w sekcji „Opis złącza modułowego”. Dodatkowe zewnętrzne przełączniki muszą być podłączone równolegle.

**Styk drzwiowy** – zapobiega niezamierzonemu uruchomieniu łaźni parowej, gdy drzwi są otwarte. Podłączony bezpośrednio do tablicy sterowniczej za pomocą kabla niskoprądowego ze złączem RJ10. Połączenia styków zgodnie z opisem w sekcji „Opis złącza modułowego”.

### Złącze do dodatkowego sprzętu

Możliwość podłączenia dodatkowego sprzętu, na przykład dmuchaw, dodatkowego oświetlenia, pomp zapachu itp. Liczba możliwych do podłączenia dodatkowych urządzeń wynika z liczby wejść AUX.

Produkt	Liczba AUX
Do użytku domowego	1
Do użytku komercyjnego	3

### Automatyka domowa

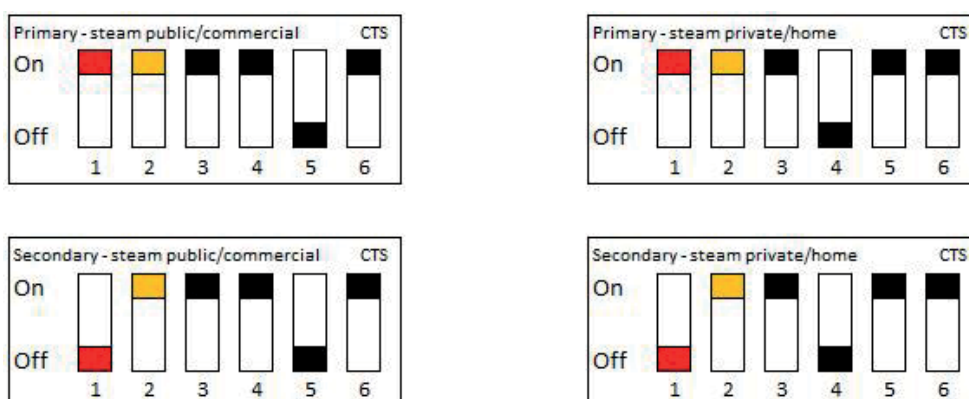
Do uruchamiania za pomocą systemu automatyki domowej używa się wejścia z zewnętrznych przełączników, aby uruchomić wytwornicę pary. Aby zatem wyeliminować ryzyko nieumyślnego uruchomienia, spowodowanego błędnym zaprogramowaniem, zaleca się dodanie styku drzwiowego. W ten sposób można zagwarantować, że drzwi są zamknięte. Informacje o innych ustawieniach i o programowaniu znajdują się w instrukcji panelu sterowania.

## OSTRZEŻENIE! KILKA OBWODÓW ZASILANIA. PRZED ROZPOCZĘCIEM PRACY PRZY URZĄDZENIU NALEŻY SPRAWDZIĆ, CZY ZASILANIE JEST CAŁKOWICIE ODŁĄCZONE!

### Wieloparowe

Łaźnie parowe do zastosowań domowych i komercyjnych 9/12/15 kW zapewniają możliwość rozszerzania i łączenia razem maksymalnie trzech jednostek obsługiwanych przez ten sam panel sterowania. Umożliwia to nieprzerwaną produkcję pracy w każdych warunkach.

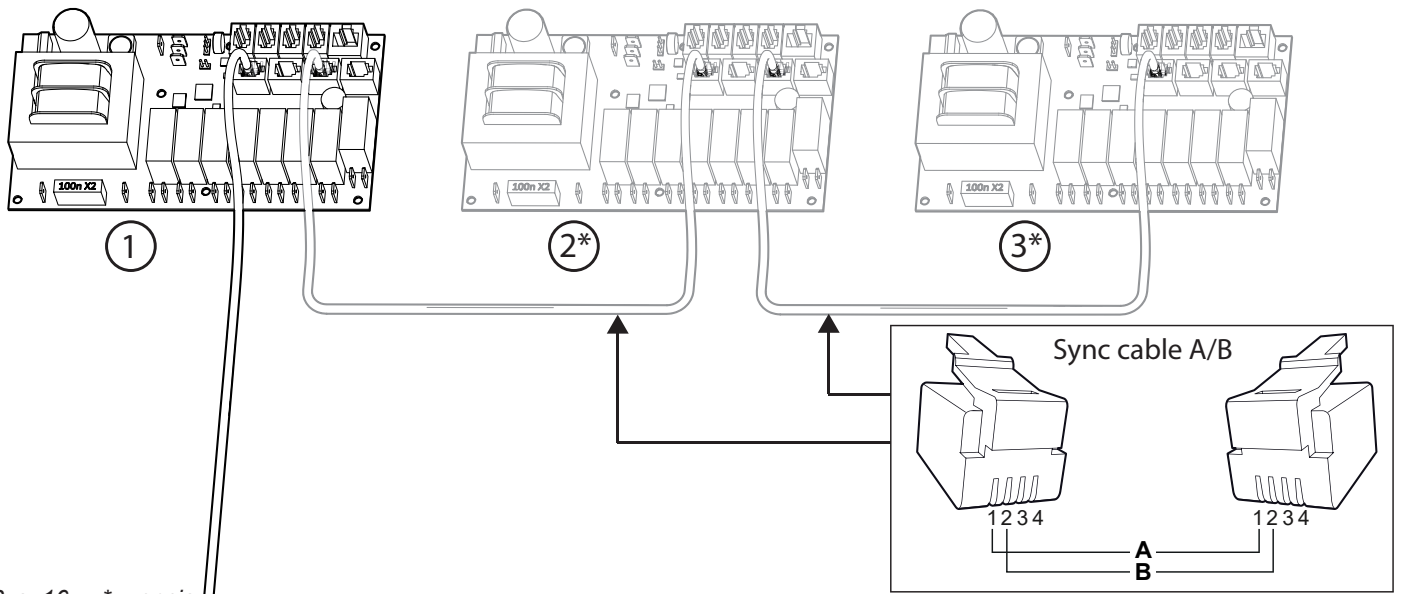
Gdy podłączono więcej niż jedną wytwornicę, jedna z nich jest ustawiona jako „Główna” (ustawienie fabryczne). Steruje ona pozostałymi wytwornicami. Pozostałe jednostki są ustawione jako „Alternatywne” zgodnie ze schematem połączeń DIP na rys. 15.



Rys. 15

Wytwornica pary jest opróżniana automatycznie po 4 godzinach pracy (ustawienie fabryczne; można je zmienić za pomocą opcji: ustawienia > automatyczne opróżnianie) w celu zapewnienia wysokiej jakości wody. Jeżeli razem połączone są 2 lub 3 wytwornice, wytwornice alternatywne są opróżniane w 20-minutowych odstępach po opróżnieniu wytwornicy głównej.

Do połączeń między wytwornicami używa się kabla niskoprądowego (2-żyłowego, RJ10 2P4C A/B) ze złączem RJ10 (rys. 16). Szczegółowe informacje o konfiguracji styków można znaleźć w sekcji „Opis złącza modułowego” (rys. 17).



Rys. 16 \* = opcja

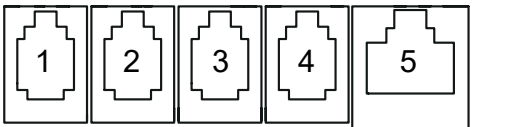
Jeżeli jedna wytwornica pary wymaga wykonania czynności serwisowych, pozostałe mogą pracować. Wytwornica oznaczona jako alternatywna jest odłączana poprzez usunięcie kabla pomiędzy obwodów sterujących. (rys. 16).

Jeżeli czynności serwisowych wymaga wytwornica oznaczona jako *główna*, należy postępować następująco:

1. Wyłączyć wytwornicę za pomocą wyłącznika.
2. Odłączyć kabel łączący obwody sterujące (rys. 16).
3. Wybrać *alternatywną* wytwornicę pary i zmienić ustawienia przełącznika DIP na *podstawowy*, w zależności od odpowiedniego typu. Patrz rys. 15. Następnie podłączyć panel sterowania do nowej wytwornicy *głównej*. Zostanie przeprowadzona nowa wstępna konfiguracja, ponieważ wytwornica nie była wcześniej ustawiona jako *główna*.

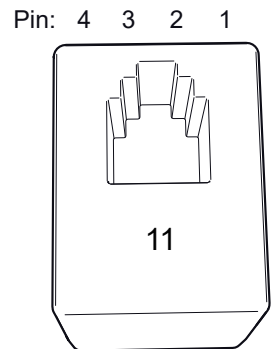
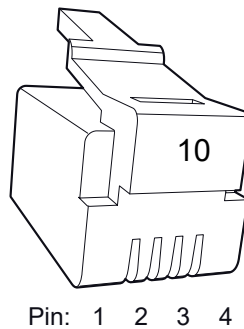
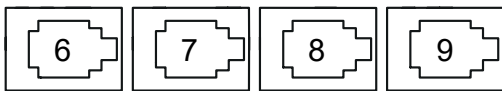
**Opis złącza modułowego**

- |               |               |                |                |                       |
|---------------|---------------|----------------|----------------|-----------------------|
| <b>Pos 1.</b> | <b>Pos 2.</b> | <b>Pos 3.</b>  | <b>Pos 4.</b>  | <b>Pos 5.</b>         |
| <b>NTC</b>    | <b>Ext sw</b> | <b>Door sw</b> | <b>Bim/NTC</b> | <b>Addon (option)</b> |
| Pin 1:        | Pin 1:        | Pin 1:         | Pin 1:         | Pin 1:                |
| Pin 2:        | Pin 2:        | Pin 2:         | Pin 2:         | Pin 2:                |
| Pin 3:        | Pin 3:        | Pin 3:         | Pin 3:         | Pin 3:                |
| Pin 4:        | Pin 4:        | Pin 4:         | Pin 4:         | Pin 4:                |



**Pos 6-9.**  
**4x RS485**

- |             |
|-------------|
| Pin 1: A    |
| Pin 2: B    |
| Pin 3: 12 V |
| Pin 4: GND  |



Rys. 17

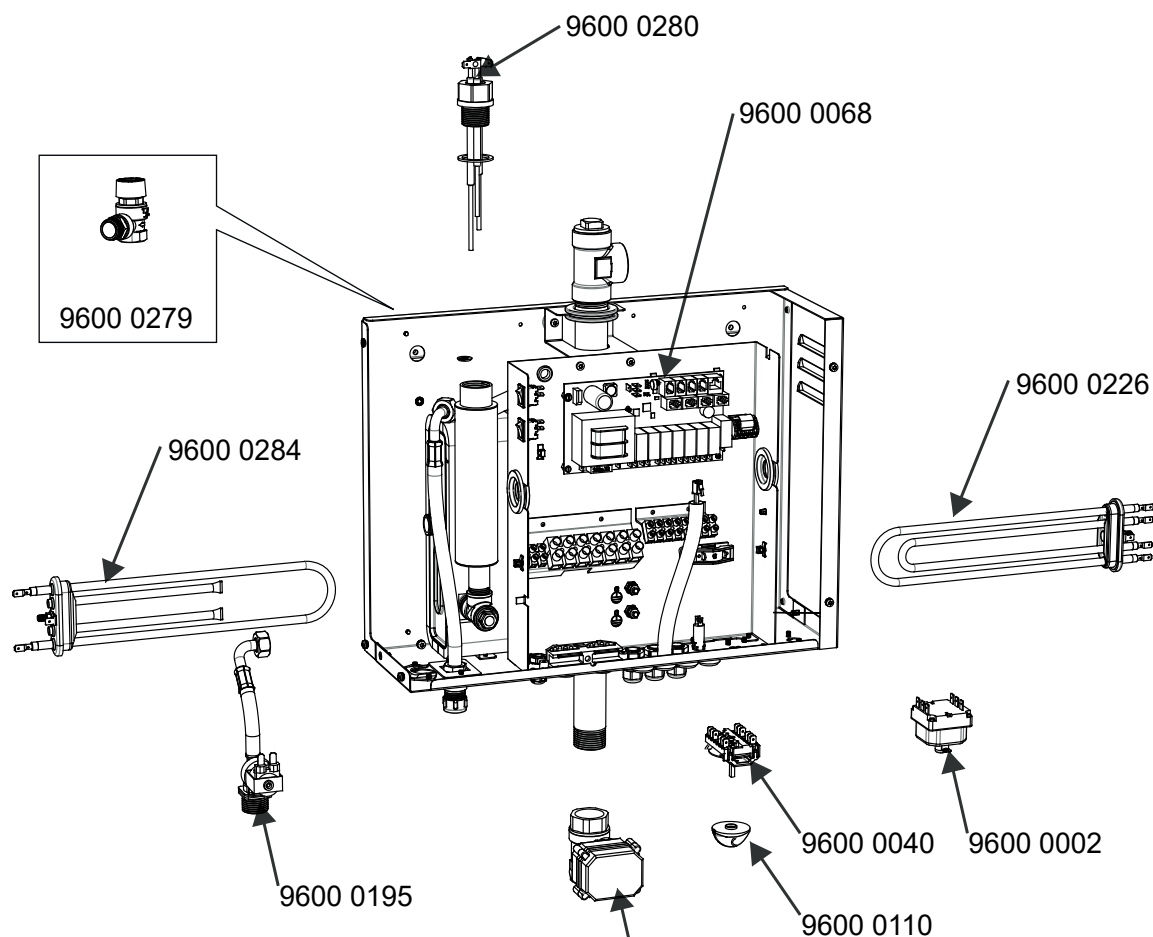
- |                                   |  |                          |
|-----------------------------------|--|--------------------------|
| 1. Czujnik NTC (RJ10)             | 5. Dodatek – opcja dla urządzeń do użytku domowego (RJ45)    | 10. Wtyk modułowy (RJ10) |
| 2. Przełącznik zewnętrzny (RJ10)  | 6-9. Panele sterowania RS485 (RJ10)/Kabel synchronizacji A/B | 11. Styk modułowy (RJ10) |
| 3. Styk drzwiowy (RJ10)           |  |                          |
| 4. Czujnik SEC/NTC (opcja) (RJ10) |  |                          |

Podłączanie komponentów do kontaktów modułowych (maksymalny przekrój kabla RJ10; 0,9 mm/0,2 mm<sup>2</sup>, AWG24)

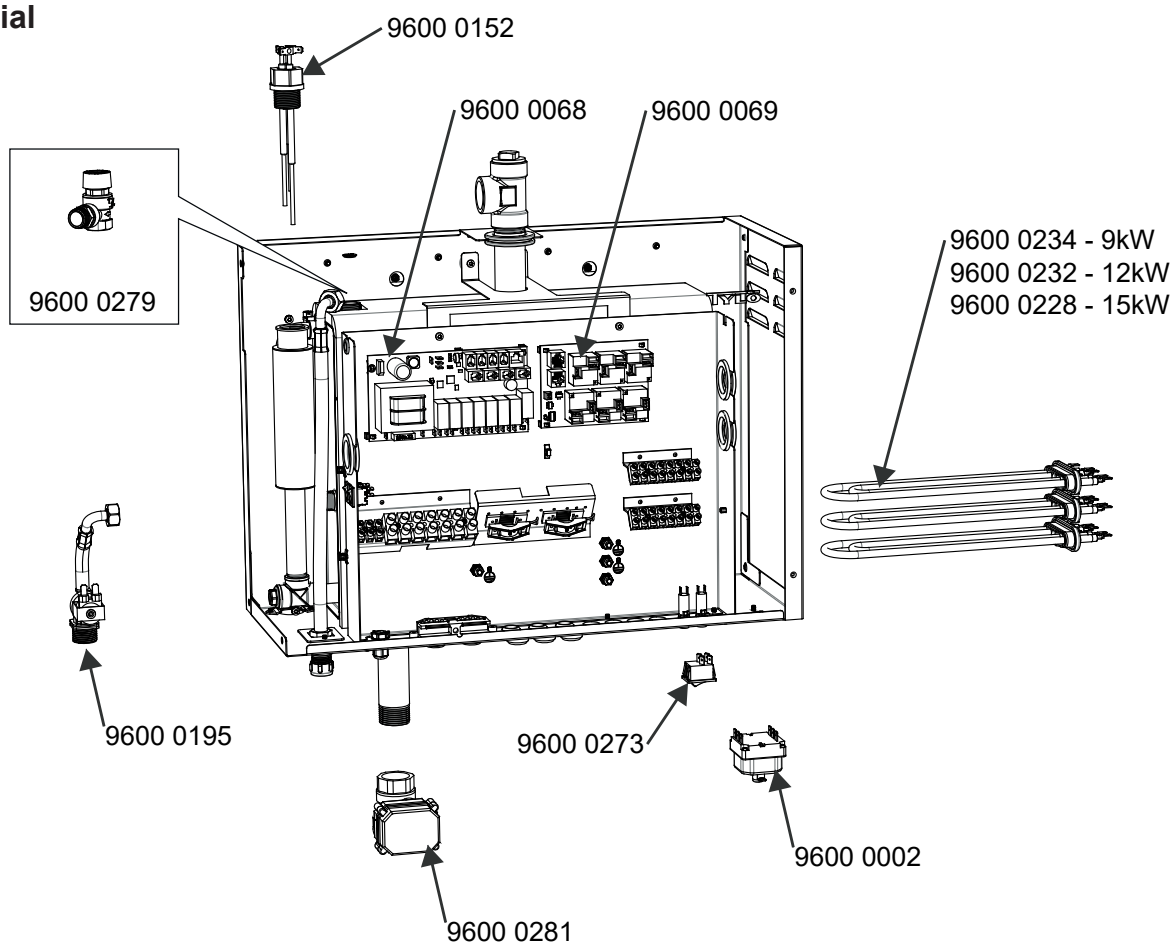
Jednostka	Poz.	Styk	Uwaga
Czujnik temp. (10 kΩ)	1	2-3	Musi być typu NTC. Może być także podłączony w pozycji 4.
Przełącznik zewnętrzny bez wskaźnika LED	2	3-4	Działa zarówno stała, jak i impulsowa dezaktywacja.
Przełącznik zewnętrzny ze wskaźnikiem LED	2	2-3-4	12 VDC (maks. 40 mA); przełącznik zewnętrzny Tylö, numer elementu: 9090 8045
Styk drzwiowy bez alarmu stanu drzwi	3	3-4	Typu NO (normalnie otwarty). Styk drzwiowy Tylö, numer elementu: 9090 8035.
Styk drzwiowy z alarmem stanu drzwi	3	2-3-4	12 VDC (maks. 40 mA)
Kabel synchronizacji A/B	6-9	1-2	Wieloparowe

# Wykaz części zamiennych

## Home



## Commercial



## Rozwiązywanie problemów

Weryfikacja i rozwiązywanie problemów.

W przypadku nieprawidłowej pracy należy się upewnić, czy:

- Panel sterowania i wytwornica pary są prawidłowo podłączone zgodnie ze schematem elektrycznym.
- Wytwornica pary jest prawidłowo podłączona zgodnie z informacjami zawartymi w niniejszej instrukcji.
- Rura odpływowa jest odpowiednio nachylona w kierunku odpływu.
- Filtr jest czysty. Filtr jest umieszczony w przyłączy dopływu. Podczas czyszczenia odkręcić złącze rury, wyjąć filtr i usunąć kamień oraz cząsteczki brudu.
- W rurze pary i w żadnych przewodach wentylacyjnych wychodzących z łaźni parowej nie występują „kieszenie wodne”.
- Rura pary nie ma ostrych zagięć (minimalny promień 50 mm).
- Żaden kran na linii woda – wytwornica pary nie jest zamknięty.
- Konstrukcja i wentylacja łaźni parowej są zgodne z informacjami zawartymi w niniejszej instrukcji.

Lista potencjalnych problemów z ich możliwymi przyczynami i sugerowanymi środkami zaradczymi.

### W łaźni parowej jest utrzymywana pożądana temperatura (40–50°C), ale w pomieszczeniu nie ma pary.

Przyczyna usterki: Niewystarczająca wentylacja w łaźni parowej.  
*Środek zaradczy: Zwiększyć wentylację. Jeśli zawór wylotowy powietrza pozwala na wentylację mniejszej ilości powietrza niż 10–20 m<sup>3</sup> na osobę na godzinę, wentylacja jest niewystarczająca. Może tak się stać, jeśli zawór wylotowy powietrza nie jest podłączony do wylotu mechanicznego lub jeśli „kieszeń wodna” blokuje kanał wentylacyjny.*

Przyczyna usterki: Temperatura powietrza wprowadzanego do łaźni parowej jest zbyt wysoka.

*Środek zaradczy: Zmniejszyć temperaturę powietrza wprowadzanego do maks. 35°C.*

Przyczyna usterki: Temperatura powietrza w otoczeniu łaźni parowej jest wyższa niż 35°C.

*Środek zaradczy: Upewnić się, czy temperatura w otoczeniu łaźni parowej nie przekracza 35°C.*

Przyczyna usterki: Termometr jest uszkodzony lub ulokowany w niewłaściwym miejscu.

*Środek zaradczy: Termometr powinien być umieszczony 150–170 cm nad podłogą i jak najdalej od strumienia pary.*

### Nagrzewanie łaźni parowej trwa dużo dłużej niż zwykle.

Przyczyna usterki: W przypadku gdy wytwornica pary ma niską moc, patrz tabela.

*Środek zaradczy: Zwiększyć moc wytwornicy pary.*

Przyczyna usterki: Zbyt silna wentylacja w łaźni parowej.

*Środek zaradczy: Zmniejszyć wentylację. Jej wydajność powinna wynosić 10–20 m<sup>3</sup> na osobę na godzinę.*

Przyczyna usterki: Przepaliły/uaktywniły się bezpieczniki w rozdzielnicie elektrycznej.

*Środek zaradczy: Wymienić bezpiecznik(i).*

Przyczyna usterki: Temperatura powietrza w otoczeniu łaźni parowej jest niższa niż 15°C.

*Środek zaradczy: Zwiększyć temperaturę otoczenia lub zwiększyć moc wytwornicy pary.*

Przyczyna usterki: Uszkodzony element rury.

*Środek zaradczy: Wymienić element rury.*

Przyczyna usterki: Czujnik został umieszczony zbyt blisko strumienia pary, patrz test 2.

*Środek zaradczy: Przesunąć czujnik lub zmienić kierunek strumienia pary.*

### W łaźni parowej nie ma pary ani ciepła.

Przyczyna usterki: Przepaliły/uaktywniły się bezpieczniki w rozdzielnicie elektrycznej.

*Środek zaradczy: Wymienić bezpiecznik(i).*

Przyczyna usterki: Woda nie opuszcza wytwornicy pary.

*Środek zaradczy: Otworzyć kran podłączony do rury doprowadzającej wodę do wytwornicy pary i sprawdzić, czy wąż nie jest np. skręcony.*

Przyczyna usterki: Panel sterowania jest nieprawidłowo ustawiony.

*Środek zaradczy: Sprawdzić ustawienia czasu i temperatury na panelu sterowania.*

Przyczyna usterki: Filtr jest zatkany.

*Środek zaradczy: Wyjąć filtr umieszczony w przyłączy dopływu wody i usunąć z niego ciała obce i cząsteczki.*

Przyczyna usterki: Zablockował się zawór elektromagnetyczny doprowadzający wodę.

*Środek zaradczy: Wyjąć zawór elektromagnetyczny i usunąć z niego ciała obce i cząsteczki.*

Przyczyna usterki: Duża ilość kamienia osadzonego w zbiorniku na wodę wytwornicy pary, patrz test 1.

*Środek zaradczy: Wymienić zbiornik na wodę, łącznie z dodatkowymi elementami i elektrodami.*

Przyczyna usterki: Wytwornica pary jest podłączona do nieodpowiedniego źródła zasilania (napięcia).

*Środek zaradczy: Sprawdzić napięcie i połączenia wytwornicy. Porównać ze schematem okablowania.*

Przyczyna usterki: Zadziałało odcięcie temperaturowe, patrz test 4.

*Środek zaradczy: Należy sprawdzić rurę pary. Potencjalne problemy to blokada spowodowana ostrymi skrętami rury, „kieszenie wodne” lub znacznie ograniczona średnica wewnętrzna. Możliwe też, że zbiornik jest pełen osadów, patrz powyżej.*

Przyczyna usterki: Usterka płytki drukowanej, panelu sterowania lub zaworu elektromagnetycznego.

*Środek zaradczy: Wymienić wadliwy element.*

Przyczyna usterki: Uszkodzony element rury.

*Środek zaradczy: Wymienić element rury.*

### Z dyszy pary wypływa gorąca woda. W łaźni nie ma pary lub jest jej bardzo mało.

Przyczyna usterki: Zawór elektromagnetyczny w układzie doprowadzającym wodę zaciął się z powodu zanieczyszczeń lub usterki elektrycznej, patrz test 3.

*Środek zaradczy: Wyjąć i wyczyścić zawór elektromagnetyczny lub rozwiązać problem elektryczny.*

Przyczyna usterki: Zawór elektromagnetyczny jest uszkodzony.

*Środek zaradczy: Wymienić zawór elektromagnetyczny.*

Przyczyna usterki: Płytką drukowaną jest uszkodzona.

*Środek zaradczy: Wymienić płytkę drukowaną.*

Przyczyna usterki: Za dużo osadu na elektrodach.

*Środek zaradczy: Wyjąć i wyczyścić elektrody. Pocierać ściereczką, aż osad zostanie usunięty.*

### Z dyszy pary gwałtownie tryska gorąca woda lub sączy się razem z parą.

Przyczyna usterki: Mała „kieszeń wodna” w rurze pary.

*Środek zaradczy: Wyeliminować „kieszeń wodną”.*

Przyczyna usterki: Nadmierna długość nieizolowanej rury pary.

*Środek zaradczy: Zaizolować rurę pary.*

Przyczyna usterki: Za dużo osadu na elektrodach.

*Środek zaradczy: Wyjąć i wyczyścić elektrody. Pocierać ściereczką, aż osad zostanie usunięty.*

### Z rury odpływowej wytwornicy pary stale wypływa gorąca woda.

Przyczyna usterki: Zablockował się zawór elektromagnetyczny automatycznego odpływu.

*Środek zaradczy: Wylączyć wytwornicę pary. Ponownie włączyć po 80 minutach. Jeśli usterka nadal występuje, wyjąć elektrozawór kulkowy funkcji automatycznego odpływu i wyczyścić go.*



**Głośnie dudnienie w rurach wody przy otwieraniu lub zamykaniu zaworu elektromagnetycznego.**

Przyczyna usterki: Rura doprowadzająca wodę do wytwornicy pary nie jest odpowiednio przymocowana.

*Środek zaradczy: Za pomocą zacisków przytwierdzić do ściany rurę doprowadzającą wodę.*

Przyczyna usterki: Cofanie (uderzenie hydrauliczne) w rurze doprowadzającej wodę.

*Środek zaradczy: Zastąpić 1 metr rury doprowadzającej wodę, znajdujący się najbliżej wytwornicy pary, rurą elastyczną, np. zbrojonym węzłem gumowym, który wytrzyma ciśnienie wody.*

**Zawór bezpieczeństwa otwiera się lub uaktywnia się odcięcie zabezpieczające przed temperaturą.**

Przyczyna usterki: Rura pary jest zablokowana, patrz test 4.

*Środek zaradczy: Usunąć blokadę.*

Przyczyna usterki: Wewnętrzna średnica rury pary została znacznie zmniejszona, patrz test 4.

*Środek zaradczy: Wymienić rurę lub łącznik, który powoduje zmniejszenie średnicy (min średnica wewnętrzna to 12 mm).*

Przyczyna usterki: Rura pary jest w kilku miejscach zbyt ostro wygięta, patrz test 4.

*Środek zaradczy: Zmniejszyć zakrzywienie rury, łuki powinny być łagodne (ich minimalny promień to 50 mm).*

Przyczyna usterki: Duża „kieszka wodna” w rurze parowej, patrz test 4.

*Środek zaradczy: Dopasować rurę doprowadzającą wodę, aby wyeliminować „kieszka wodną”.*

Przyczyna usterki: Duża ilość kamienia osadzonego w zbiorniku na wodę wytwornicy pary, patrz test 1.

*Środek zaradczy: Przeprowadzić kilkakrotne odkamienianie.*

*Po każdym odkamienianiu dokładnie wypłukać zbiornik. Jeśli to nie pomoże, wymienić zbiornik na wodę, łącznie z dodatkowymi elementami i elektrodami.*

**Od samego początku wytwarzanie pary włącza się i wyłącza w krótkich odstępach czasu.**

Przyczyna usterki: Czujnik nie został umieszczony prawidłowo względem strumienia pary, patrz test 2.

*Środek zaradczy: Przesunąć czujnik lub zmienić kierunek strumienia pary.*

Przyczyna usterki: W filtrze znajduje się kamień lub inne ciało obce.

*Środek zaradczy: Wyjąć i wyczyścić filtr.*

**Dmuchała lub oświetlenie nie działa pomimo prawidłowych połączeń.**

Przyczyna usterki: Przepalił/uaktywnił się bezpiecznik.

*Środek zaradczy: Wymienić bezpiecznik zgodnie z rys. 13.*

**TEST 1.**

**Kontrola osadzania się kamienia w zbiorniku na wodę.**

Odkręcić nakrętkę kontrolującą znajdującą się na górze wytwornicy pary. Oświetlić wnętrze zbiornika latarką. Sprawdzić wnętrze zbiornika. Jeżeli na dnie znajduje się warstwa osadu z kamienia wyższa niż 3 cm, wytwornica pary nie była regularnie odkamieniana zgodnie z informacjami zawartymi w instrukcji obsługi. Może to także oznaczać, że proces automatycznego opróżniania i splukiwania nie działa poprawnie. Jeżeli w obwodzie zasilania wytwornicy pary występuje przełącznik, sprawdzić, czy nie został użyty jako wyłącznik po zakończeniu korzystania z łaźni parowej. Taki przełącznik nie może być wyłączany przed upływem co najmniej 80 minut od wyłączenia panelu sterowania.

**TEST 2.**

**Kontrola czujnika pod względem funkcjonalności.**

Zanurzyć mały ręcznik w zimnej wodzie. Powiesić go nad czujnikiem. Jeśli wytwornica pary rozpocznie produkcję pary w ciągu 20 minut, oznacza to, że czujnik działa prawidłowo, ale został niewłaściwie umieszczony lub ustawiono za niską temperaturę.

**TEST 3.**

**Kontrola zaworu elektromagnetycznego pod względem funkcjonalności.**

Za pomocą oddzielnego przełącznika sprawdzić, czy zawór elektromagnetyczny pracuje prawidłowo. Przeciekanie może być spowodowane brudem lub osadem z kamienia. Sprawdzić, czy filtr jest nienaruszony i odkamienić wytwornicę pary.

**TEST 4.**

**Sprawdzenie rury pary, gdy zawór bezpieczeństwa otwiera się lub uaktywnia się odcięcie zabezpieczające przed temperaturą.**

Odkręcić i odłączyć rurę parową od wytwornicy pary. Uruchomić wytwornicę pary i pozostawić włączoną na 1 godzinę. Jeśli w trakcie testu nie włącza się zawór bezpieczeństwa ani ochrona przed za wysoką temperaturą, oznacza to, że w rurze pary występuje blokada uniemożliwiająca wydobywanie się pary. Usunąć blokadę zgodnie z tabelą rozwiązywania problemów. Jeżeli podczas czynności serwisowych niezbędne jest opróżnienie zbiornika, należy użyć przełącznika znajdującego się po lewej stronie rozdzielnicy i zamknąć elektrozawór kulkowy.

W przypadku problemów prosimy o kontakt ze sprzedawcą, u którego zakupiono sprzęt.

Prace przy urządzeniu może wykonywać wyłącznie wykwalifikowany personel.

Kod błędu	Objaw	Wystąpił błąd	Wydarzenia podczas błędu	Komentarz dotyczący kodu błędu
1	Czujnik temperatury w pomieszczeniu niepodłączony lub niesprawny	W trakcie pracy	Praca została przerwana. Opróżnianie źródła produkcji pary odbywa się po 1 godzinie od wystąpienia błędu.	Czy czujnik jest nienaruszony? Czy podaje nieprawidłową wartość? Pomiar rezystancji powinien wynosić ok. 10 kΩ przy 25°C i ok. 677 Ω przy 100°C.
		Przy wył.	Wyświetlany jest tylko kod błędu. Źródło produkcji pary nie jest puste.	
2	Czujnik temperatury w pomieszczeniu niepodłączony lub niesprawny	W trakcie pracy	Łażnia parowa w trybie gotowości przestaje produkować parę. Przestaje również działać urządzenie Tylarium, a opróżnianie ma miejsce 1 godzinę po wystąpieniu błędu. Łażnia parowa tylko informuje o wystąpieniu błędu. Praca nie jest przerywana i opróżnianie odbywa się normalnie, po 1 godzinie od zakończenia kąpieli parowej.	Czy czujnik jest nienaruszony? Czy podaje nieprawidłową wartość? Pomiar rezystancji powinien wynosić ok. 10 kΩ przy 25°C i ok. 677 Ω przy 100°C. Ten czujnik należy wymienić, jeżeli jest uszkodzony. W innym przypadku nie można skorzystać z trybu gotowości.
		Przy wył.	Wyświetlany jest tylko kod błędu. Opróżnianie nie nastąpi.	
4	Elektrody poziomu w zbiorniku pary są zwarte.	W trakcie pracy	Praca zostaje przerwana, a usunięcie kodu usterki następuje natychmiast.	Kod błędu jest wyzwalany po ok. 5 sekundach stałego występowania usterki. Sprawdź, czy styki elektrody dotykają rurki elektrody lub alternatywnie kabli. Kod błędu może zostać wywołany, gdy woda ma wysokie stężenie soli lub minerałów, co zwiększa przewodzenie i sprawia, że płytka drukowana „widzi” elektrody jako zwarte. W takim wypadku należy oczyścić/odkamienić zbiornik na wodę oraz elektrody.
		Przy wył.	Usunięcie kodu usterki następuje natychmiast.	
5	Elektrody poziomu przepelniania zbiornika pary nie działają.	W trakcie pracy	Praca zostaje przerwana, a usunięcie kodu usterki następuje natychmiast.	Najwyższa elektroda (h) nie wykryła poziomu wody w ustawionym czasie. Należy sprawdzić czas napełniania w menu konfiguracji. Niewystarczający przepływ wody? Czy dopływ wody jest włączony? Czy w połączeniach przewodu elektrody uziemiającego/wysokiego poziomu nie ma przerwy? Czy na powierzchni styków elektrody nie ma smaru? Jeśli w podłączeniu wody nie ma usterki, wartość poziomu wody można sprawdzić w menu stanu konfiguracji w czasie ponownego uruchamiania. W ten sposób można skontrolować, czy poziom zmienił się z niskiego na średni/wysoki podczas napełniania. Jeśli niski poziom nie zmienił się wcale, awaria dotyczy zarówno styku średniego, jak i wysokiego poziomu (M, H). Jeśli poziom zmienił się tylko na średni, usterka dotyczy wyłącznie styku poziomu wysokiego (H).
		Przy wył.	Kod błędu nie może być wywołany przy wyłączeniu. Należy rozpocząć działanie w celu otwarcia zasilania wodą.	
6	Utracono łączność z węzłem sieci panelu sterowania pieca.	W trakcie pracy	Praca została przerwana. Rozpoczęło się ponowne uruchamianie. W przypadku produkcji pary opróżnianie rozpoczyna się natychmiast po ponownym uruchomieniu, na wypadek gdyby woda znajdowała się w zbiorniku.	Słabe połączenia przewodów? W celu sprawdzenia należy zdemontować i ponownie zamontować złącze RJ10. Sprawdzić, czy żaden ze styków żeńskiego złącza RJ10 na płycie drukowanej lub na panelu sterowania nie zmienił położenia i w efekcie nie doszło do utraty kontaktu z podłączonym kablem RJ10.
		Przy wył.	Ponowne uruchomienie W przypadku produkcji pary opróżnianie rozpoczyna się natychmiast po ponownym uruchomieniu, na wypadek gdyby woda znajdowała się w zbiorniku.	
8	Przeegrzanie zbiornika pary.	W trakcie pracy	Praca zostaje przerwana, a usunięcie kodu usterki następuje natychmiast.	Czujnik na wejściu NTC wykrył zbyt wysoką temperaturę w zbiorniku na wodę. Sprawdzić rurę pary wzdłuż i w szerz. Sprawdzić, czy czujnik NTC jest nienaruszony. Pomiar rezystancji powinien wynosić ok. 10 kΩ przy 25°C i ok. 677 Ω przy 100°C. Sprawdzić również jakość wody i to, czy uaktywniono automatyczne opróżnianie. Możliwą jest sytuacja, w której elektrody poziomu przekłamują, interpretując pianę w zbiorniku jako wystarczający poziom wody.
		Przy wył.	Nie może być wywołany, gdy system jest wyłączony.	
10	Utracono kontakt z płytką dodatkową.	W trakcie pracy	Praca została przerwana. W modelu Tylarium opróżnianie zbiornika alternatywnego występuje 1 godzinę po zaistnieniu usterki.	Spróbować ponownie uruchomić system. W celu sprawdzenia należy zdemontować i ponownie zamontować złącze RJ10. Sprawdzić, czy żaden ze styków żeńskiego złącza RJ10 na płycie drukowanej nie zmienił położenia i w efekcie nie doszło do utraty kontaktu z podłączonym kablem RJ10. Sprawdzić połączenia zacisków przykręcanych na płycie drukowanej czujników. Alternatywnie wymienić czujnik temperatury/wilgotności podłączony do wejścia RS485.
		Przy wył.	Wyświetlany jest tylko kod błędu. W modelach Tylarium jednostka alternatywna nie opróżnia się.	
11	Wystąpił błąd podczas usuwania wody ze zbiornika pary. Wyłączyć zasilanie i przeprowadzić czynności serwisowe.	W trakcie pracy	Usterka wykryta podczas opróżniania systemu. Usuwanie kodu usterki, automatyczne opróżnianie, podłączenie napięcia do systemu i opróżnianie wody ze zbiornika po zakończeniu sesji.	Podczas sprawdzania zbiornika poziom wody był co najmniej na poziomie średnim. Przeprowadzono wszystkie cykle opróżniania. Poziom wody w zbiorniku powinien być poniżej niskiego. Sprawdzić, czy odpływ zbiornika na wodę nie jest zablokowany. Czy zawór opróżniający działa i otwiera się? Czy znajdujący się na płycie przekaźnikowej przekaźnik sterujący zaworem opróżniającym się zamyka? Usterka może być również spowodowana przez to, że styk elektrody wysokiego poziomu interpretuje wartość jako wodę, podczas gdy elektroda średniego poziomu nie wykrywa wody. Wywołuje to ten sam kod błędu (nie działają elektrody poziomu, usterka elektrody średniego poziomu) i w konsekwencji nieznyany poziom wody.
		Przy wył.	Usterka wykryta podczas opróżniania systemu. Usuwanie kodu usterki, automatyczne opróżnianie, podłączenie napięcia do systemu i opróżnianie wody ze zbiornika po zakończeniu sesji.	

Kod błędu	Objaw	Wystąpił błąd	Wydarzenia podczas błędu	Komentarz dotyczący kodu błędu
12	Usterka elektrod poziomu w zbiorniku pary, usterka elektrody poziomu średniego.	W trakcie pracy	Praca zostaje przerwana, a usunięcie kodu usterki następuje natychmiast.	Zanim wystąpi kod błędu, musi pojawić się ciągła usterka styku elektrody poziomu średniego przez 5 sekund w tym samym czasie, w którym styk elektrody poziomu wysokiego wskazuje wodę. Sprawdzić połączenia między płytą przekaźnikową a elektrodą poziomu średniego. Sprawdzić, czy styki elektrody średniego poziomu nie są pokryte smarem. Być może styki elektrody wysokiego poziomu mają kontakt z uziemieniem. Nie musi to być całkowite zwarcie, ale może wystarczyć do tego, aby wartość była błędnie interpretowana jako woda.
		Przy wył.	Usunięcie kodu usterki następuje natychmiast.	
15	Utracono łączność z węzłem płyty przekaźnikowej sieci panelu sterowania pieca.	W trakcie pracy	Praca została przerwana. Rozpoczęło się ponowne uruchamianie. W przypadku produkcji pary opróżnianie rozpoczyna się natychmiast po ponownym uruchomieniu, na wypadek gdyby woda znajdowała się w zbiorniku.	Błąd występuje, gdy jednostka główna traci kontakt z podłączoną jednostką alternatywną. System działa prawidłowo. Sprawdzić, czy jednostka alternatywna jest zasilana. Przetestować, demontując i ponownie montując kabel synchronizacji RJ10. Sprawdzić, czy żaden ze styków żeńskiego złącza RJ10 na płycie drukowanej nie zmienił położenia i w efekcie nie doszło do utraty kontaktu z podłączonym kablem do synchronizacji. Po usunięciu usterki ponownie uruchomić obie jednostki – główną i alternatywną.
		Przy wył.	Ponowne uruchomienie. W przypadku produkcji pary opróżnianie rozpoczyna się natychmiast po ponownym uruchomieniu, na wypadek gdyby woda znajdowała się w zbiorniku.	
18	Podłączono za dużo alternatywnych jednostek.	W trakcie pracy	Kod błędu pojawia się natychmiast po podłączeniu napięcia do systemu, w efekcie system stale uruchamia się ponownie.	Maksymalna liczba jednostek w systemie: 1 główna + 2 alternatywne (wieloparowe). 1 główna + 1 alternatywna (Tylarium). Kod błędu jest wyświetlany po usunięciu usterki i ponownym uruchomieniu systemu.
		Przy wył.	Kod błędu pojawia się natychmiast po podłączeniu napięcia do systemu, w efekcie system stale uruchamia się ponownie.	
19	Drzwi otwarte przez czas dłuższy niż dozwolony. Bieżąca sesja zostaje zakończona.	W trakcie pracy	Praca została przerwana. Opróżnianie źródła produkcji pary odbywa się po 1 godzinie od wystąpienia błędu. Kod błędu wyzwalany w trybie gotowości/ działania sauny/Tylarium tylko w trybie pracy parowej.	Tygodniowe wpisy w kalendarzu zostały przeniesione na kolejny tydzień. Wpisy w kalendarzu zostały usunięte. Jeżeli wiadomo, że drzwi były cały czas zamknięte, należy rozłączyć i ponownie podłączyć złącze RJ10. Sprawdzić, czy odległość pomiędzy przełącznikiem a magnesem jest prawidłowa. Sprawdzić, czy żaden ze styków żeńskiego złącza RJ10 na płycie drukowanej nie zmienił położenia i w efekcie nie doszło do utraty kontaktu z podłączonym kablem RJ10. Styki 3–4 powinny być zamknięte (Normally Closed), gdy drzwi są zamknięte.
		Przy wył.	Nie może być wyzwolony, gdy system jest wyłączony.	
20	Przełącznik drzwiowy był otwarty dłużej niż 60 sekund od poprzedniej sesji.	W trakcie pracy	Kod błędu jest wyzwalany tylko przy wyłączeniu. Ustawić pracę w taki sposób, aby łaźnia parowa nie mogła być uruchomiona za pomocą wpisów w kalendarzu ani sterowania zewnętrznego. Kod błędu najpierw wywołany i ukryty przy wyłączonym systemie. Wyświetlany przy próbie uruchomienia i przy kolejnych uruchomieniach na panelu sterowania Pure.	Sprawdzić, czy przełącznik drzwiowy działa prawidłowo: 1. Ponownie uruchomić system przy otwartych drzwiach, a następnie sprawdzić stan menu konfiguracji. Przełącznik drzwiowy nie będzie oznaczony jako podłączony. 2. Zamknąć drzwi. Przełącznik drzwiowy będzie oznaczony jako zamknięty. Jeżeli nie jest oznaczony jako zamknięty, należy sprawdzić, czy przełącznik lub kabel są prawidłowo zainstalowane. W celu sprawdzenia należy zdemontować i ponownie zamontować złącze RJ10. Sprawdzić, czy odległość pomiędzy przełącznikiem a magnesem jest prawidłowa. Sprawdzić, czy żaden ze styków żeńskiego złącza RJ10 na płycie drukowanej nie zmienił położenia i w efekcie nie doszło do utraty kontaktu z podłączonym kablem RJ10. Styki 3–4 powinny być zamknięte (Normally Closed), gdy drzwi są zamknięte.
		Przy wył.	Kod błędu jest wyzwalany tylko przy wyłączeniu. Ustawić pracę w taki sposób, aby łaźnia parowa nie mogła być uruchomiona za pomocą wpisów w kalendarzu ani sterowania zewnętrznego.	

### ROHS (OGRANICZENIE STOSOWANIA SUBSTANCJI NIEBEZPIECZNYCH)

Instrukcje dotyczące ochrony środowiska naturalnego

Gdy urządzenie przestanie być potrzebne, nie wolno go wyrzucać razem z odpadami komunalnymi. Należy je dostarczyć do punktu zajmującego się recyklingiem urządzeń elektrycznych i elektronicznych.

Aby uzyskać więcej informacji, sprawdź symbol umieszczony na urządzeniu, instrukcji obsługi lub opakowaniu.



Rys. 20: Symbol

Różne materiały można poddawać wtórnemu wykorzystaniu zgodnie z ich oznaczeniami. Recykling, ponowne wykorzystywanie materiałów lub zużytych urządzeń albo zawartych w nich materiałów pomaga chronić środowisko naturalne. Urządzenie należy oddać do punktu recyklingowego bez kamieni i płaszcza steatytowego (jeśli był zamontowany).

Informację o lokalizacji najbliższego punktu recyklingowego można uzyskać w lokalnych urzędach.



## Instrukcja obsługi

Informacje na temat paneli sterowania Pure oraz Elite znajdują się w oddzielnej instrukcji.

### Panel sterowania

Instrukcja obsługi dołączona do panelu sterowania. Wytwornica pary jest sterowana elektronicznie za pomocą następujących kompatybilnych modeli:

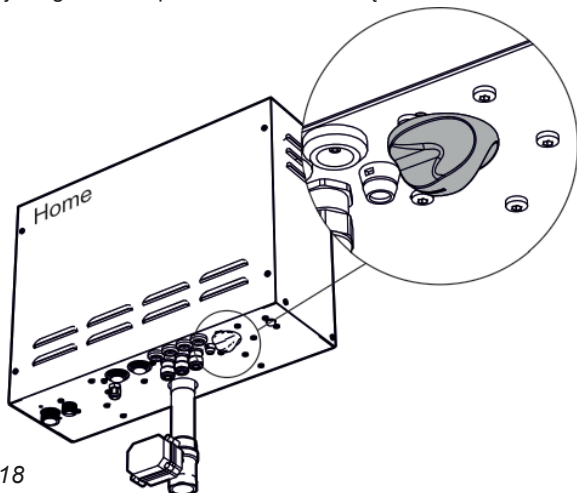
**Elite** – panel sterowania Tylö Elite jest wyposażony w procesor oraz system operacyjny, który posiada wiele zaawansowanych funkcji. Poza kilkoma ustawieniami osobistymi panel Elite można zaprogramować w zgodzie z rozkładem dnia użytkownika. Ponadto obsługuje on m.in. dodatkowe dmuchawy, pompy zapachów i oświetlenie. Panel ma funkcję energooszczędną oraz możliwość podłączenia do sieci bezprzewodowej. Może być umieszczony wewnątrz i na zewnątrz łaźni parowej.

**Pure** – panel dotykowy wyposażony w podstawowe funkcje; może być umieszczony wewnątrz lub na zewnątrz łaźni parowej.

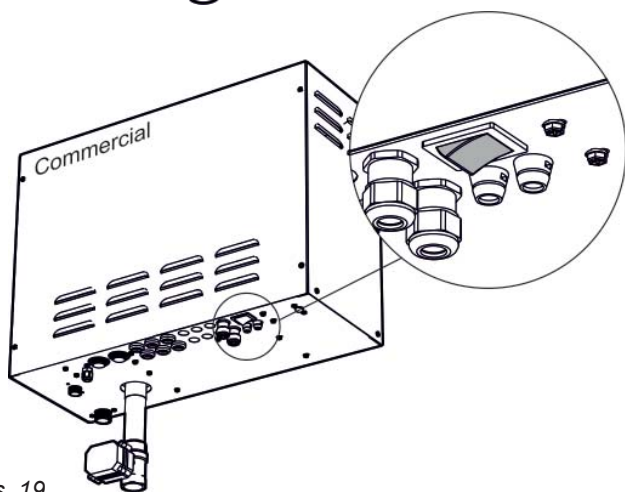
### Główny przełącznik zasilania

Główny przełącznik zasilania jest umieszczony pod spodem wytwornicy pary (rys. 18 i 19). Należy go stosować tylko wtedy, gdy system będzie przez długi czas rozłączony.

Funkcja automatycznego opróżniania wytwornicy pary zatrzyma się, jeśli z jakiegokolwiek powodu zostanie odłączone zasilanie.



Rys. 18



Rys. 19

### Automatyczne opróżnianie

Wytwornica pary automatycznie usuwa część wody po 4 godzinach (ustawienie fabryczne). Ten automatyczny proces znacząco redukuje ilość osadzanego kamienia oraz zanieczyszczeń w zbiorniku na wodę.

Aby funkcje automatycznego opróżniania i płukania działały, wyłącznik między rozdzielnicą elektryczną a wytwornicą pary i główny włącznik zasilania nie mogą zostać przełączone do pozycji wył. co najmniej przez 70 minut po zakończeniu pracy regulatora czasowego na panelu sterowania.



**OSTRZEŻENIE! Woda w zbiorniku jest gorąca!**

### Usuwanie kamienia

Część kamienia, który osadza się w wytwornicy pary, jest wypłukiwana podczas procesu automatycznego opróżniania, ale część pozostaje. Zmiękczacze wody Tylö (numer produktu Tylö: 9090 8025) filtruje kamień i w ten sposób zapobiega dostaniu się kamienia do wytwornicy pary, co ma bezpośredni wpływ na dłuższą żywotność urządzenia. Po każdym użyciu sauny należy opróżnić zbiornik. Aby zwiększyć trwałość urządzenia i ograniczyć potrzebę ręcznego odkamieniania, wytwornica pary do użytku publicznego powinna być podłączona do zmiękczacza wody, który usuwa osad. Jest to szczególnie ważne, gdy twardość wody jest większa niż 4°dH (niemiecka skala twardości wody). Środek do odkamieniania nie może wytwarzać piany i wydzielać szkodliwych substancji chemicznych. Mogłoby to spowodować niepoprawny odczyt poziomu wody w zbiorniku i odcięcie temperaturowe (po jakimś czasie ten element ulegnie awarii).

Należy regularnie usuwać kamień ręcznie, zgodnie z poniższą tabelą.

Czas pracy w godzinach przed usunięciem kamienia					
kW	Rozpuszczalnik Tylö (liczba torebek)	Siarkowy (gramy)	Płynny środek do usuwania kamienia Tylö (ml)	Czas pracy przy różnej twardości wody (dh)	
				0,01–1°dh	1–4°dh
3	2	100	250	300	100
6-9	2	100	250*	200	90
12-15	4	200	500	150	84

\* 250 ml w przypadku instalacji domowych

\* 500 ml w przypadku instalacji komercyjnych

Częstotliwość ręcznego usuwania kamienia zależy od jakości wody, mocy wytwornicy pary oraz czasu pracy. W celu sprawdzenia poziomu twardości wody należy postępować zgodnie z załączonymi instrukcjami EASY TEST, a następnie zastosować się do zaleceń.

Osadzanie się kamienia to najczęstsza przyczyna awarii urządzenia. Dlatego należy regularnie usuwać kamień zgodnie z wytycznymi zawartymi w instrukcji konserwacji.

W przypadku standardowego użytku domowego nie trzeba często usuwać kamienia, chyba że woda jest bardzo twarda. Niemniej jednak wytwornica pary powinna być odkamieniana przynajmniej dwa razy w roku. Pozwala to usunąć kamień i inne osady, które przywierają do ścian zbiornika i elementów grzewczych.



**Uwaga! Podczas usuwania kamienia NIE można korzystać z łaźni parowej!**

Instrukcja usuwania kamienia z wytwornicy pary Tylö:

- Włączyć wytwornicę pary i poczekać, aż woda w zbiorniku zacznie wrzeć.
- Wyłączyć wytwornicę pary za pomocą panelu sterowania i poczekać ok. 5 minut.
- Poluzować nakrętkę kontruującą na złączu trójdrożnym znajdującym się na górze wytwornicy pary. Za pomocą lejki wlać środek odkamieniający do zbiornika poprzez złącze trójdrożne.
- Przykręcić nakrętkę kontruującą na złącze trójdrożne i umożliwić działanie środkowi odkamieniającemu.
- Po około 1 godzinie wytwornica pary automatycznie opróżni i wypłucze zbiornik. Następnie urządzenie będzie ponownie gotowe pracy.

Jeżeli proces odkamieniania powinien trwać dłużej, należy użyć wyłącznika, aby wyłączyć wytwornicę pary. Wytwornica pary zostanie opróżniona po ponownym włączeniu zasilania.

Jeżeli w wytwornicy pary znajduje się duża ilość kamienia, może być konieczne kilkakrotne przeprowadzenie odkamieniania. Po każdym odkamienianiu niezbędne jest wypłukanie zbiornika.

Odkamieniacz Tylö jest nietoksyczny, bezzapachowy i nie powoduje uszkodzeń wytwornicy pary lub jej elementów.



**Table of contents**

<b>General</b> .....	<b>114</b>
Steam room .....	115
Location of steam generator .....	115
Temperature cut-out.....	115
Floor and drain.....	115
Ventilation .....	115
Inlet vent .....	115
Outlet vent .....	116
Mechanical extraction .....	116
The steam generator functions: .....	116
Dimensional information .....	116
<b>Pipework installation</b> .....	<b>117</b>
Water connection .....	117
Steam pipe.....	117
Drainage .....	118
<b>Electrical installation</b> .....	<b>119</b>
Steam room wiring diagram.....	120
Connection terminals .....	120
Lighting .....	121
Positioning of thermistor .....	121
Option: .....	121
Connection to extra equipment.....	121
Home automation .....	121
Multisteam .....	121
Modular connector description.....	122
<b>Spare parts list</b> .....	<b>123</b>
<b>Trouble shooting</b> .....	<b>124</b>
Error codes .....	126
ROHS (RESTRICTION OF HAZARDOUS SUBSTANCES).....	127
<b>User guide</b> .....	<b>128</b>
Control panel .....	128
Main power switch .....	128
Automatic emptying .....	128
Descaling .....	128

Please keep these instructions!

In the event of problems, please contact the retailer where you purchased the equipment.

© This publication may not be reproduced, in part or in whole, without the written permission of Tylö. Tylö reserves the right to make changes to materials, construction and design.



## IMPORTANT!

- **T**he steam piping must not have any sharp bends.
- **D**o not direct the steam jet against walls, seats or other objects. **A**lways keep a space of at least 80 cm clear in front of the steam nozzle.
- **T**here must not be any water pockets in the steam piping or ventilation ducts. **IMPORTANT!** There must not be any kind of blockage in the steam piping (e.g. taps or valves). **T**he internal diameter of the steam piping must not be reduced.
- **A**ll steam rooms in continuous use for more than two hours must have an air exchange rate of 10-20 m<sup>3</sup> air per person per hour.
- **T**he power supply for the steam generator must not be cut off. **T**herefore avoid installing a power switch, etc. in the power supply line.
- **T**he drain pipe must have a continuous fall all the way from the steam generator to the drain.
- **T**he ambient temperature for the steam room and steam generator must not exceed 35°C.
- **T**he sensor must be located as far from the steam jet as possible.
- **D**escale the steam generator regularly in accordance with the instructions, refer to the heading "Descaling". **I**n areas with hard water, exceeding 4°dH hardness, a water softener or Tylö MACH 2020 water softener must be installed (Tylö Item no. 9090 8025)
- **C**lean the steam room regularly
- **NB!** **T**he steam generator drain must always lead to a drainage channel outside the steam room. **T**he steam generator empties its tank 1 hour after each bath, the water will then be 80-85°C!
- **WARNING!** **T**here is a jet of hot steam from the steam nozzle. **N**ever leave small children unattended.
- **T**his equipment is not intended to be used by anyone (including children) with a mental or physical disability or little experience or knowledge of how to use it, unless instructed or supervised by someone responsible for their safety.
- **C**hildren should be supervised to ensure that they do not play with the appliance.

## General

Plumbing installation – to be performed by a qualified plumbing installer. Electrical installation – to be performed by a qualified electrical installer.

Installation diagram of Steam Home and Commercial (Fig. 1)

- A= Power supply line from electrical distribution board to steam generator. It is an advantage to install a circuit breaker between the distribution board and the steam generator. The circuit breaker must always be switched on. If the current is switched off before automatic emptying and flushing of the tank has taken place (about 70 minutes after bathing is completed), the operation stops, the tank will not be emptied and the life of the steam generator will be reduced.
- B= Wiring from control panel to steam generator.
- C= Thermistor wire

- D= Wiring to optional external on/off switch
- E= Steam pipe
- F= Drain pipe.
- G= Incoming water.
- H= The outlet vent must be connected to a ventilation duct to take the air outdoors.
- I= Supply air.
- J= Pipe from safety valve.
- K= Double swing check valve
- 1-6, see Fig. 12

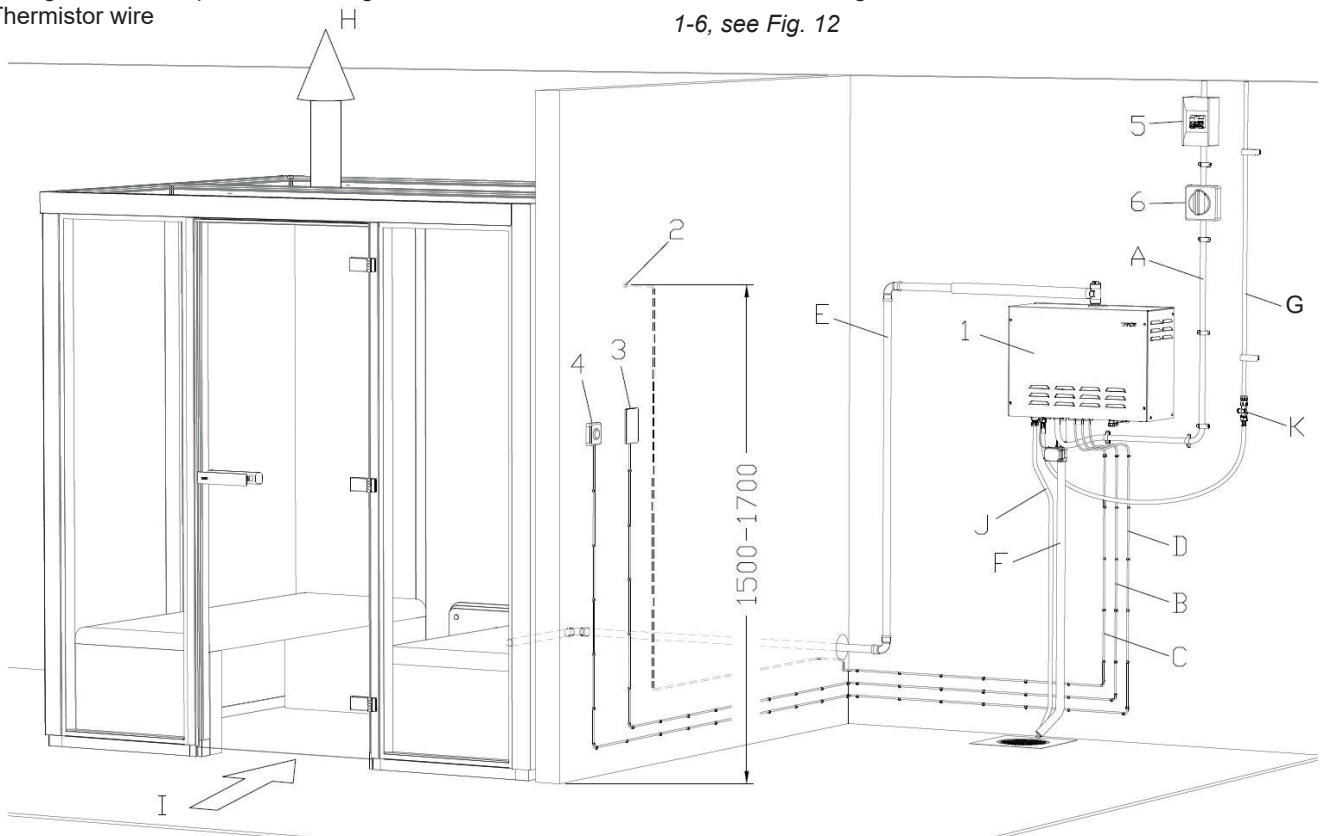


Fig. 1

## Steam room

The steam room must not have any other heat source than the steam generator. The ambient temperature for the steam room and steam generator must not exceed 35°C. Any other sauna adjacent to the steam room must be well insulated with a minimum of 10 cm ventilated space between them.

## Location of steam generator

Installation must be carried out by an authorized electrician and authorized plumber. The steam generator must be securely connected. It is installed outside the steam room but as close to it as possible. The maximum length of the steam pipe is 15 meters. Lock the steam generator into place with the lock screw see *Figure 2b*.

Take care to respect the specified installation distances (*Fig. 2a*). These have been defined to permit maintenance and servicing.

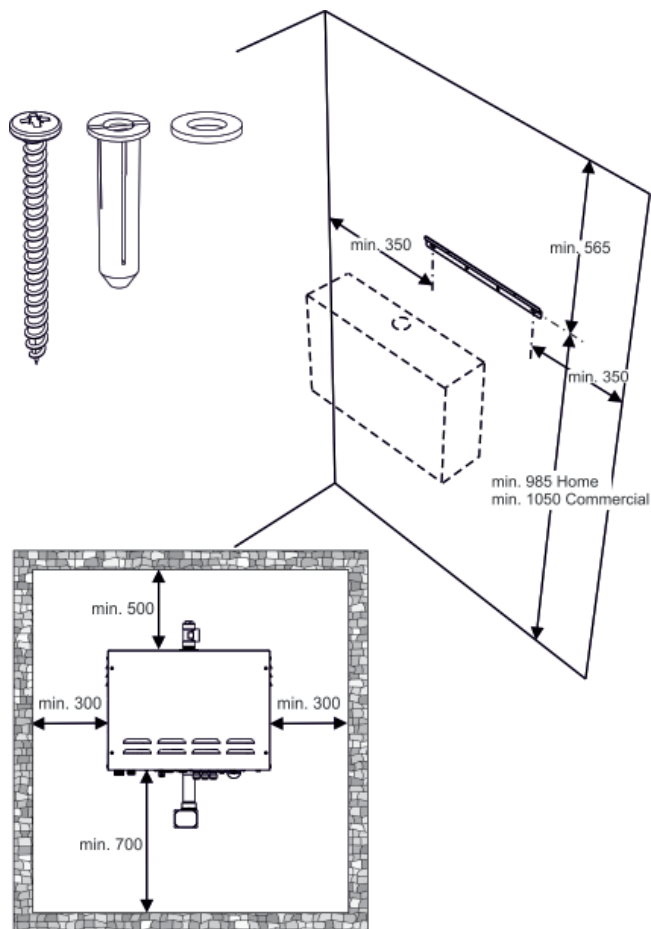


Fig. 2a

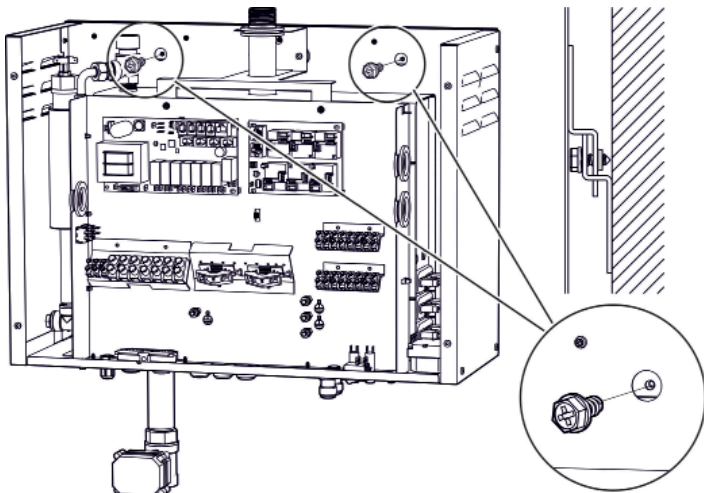


Fig. 2b Lock screw for bracket

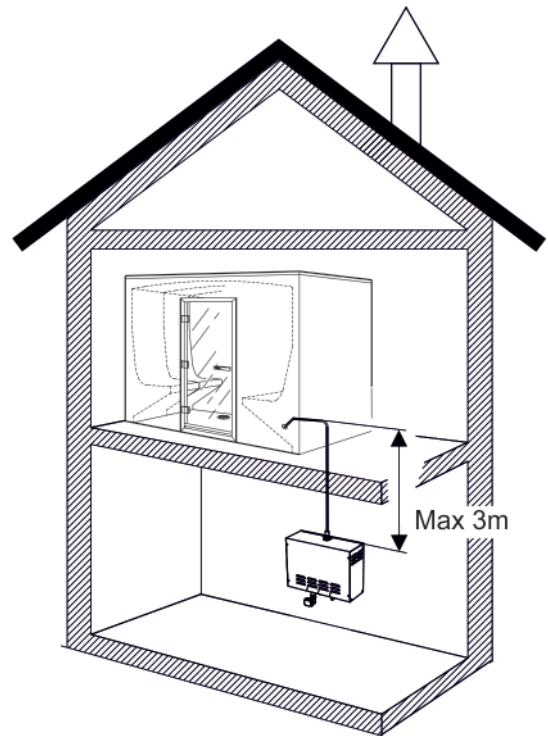


Fig. 3

The steam generator is to be located in a dry and ventilated space with drainage, above, below or on the same level as the steam room. (Never directly above a drain, or into an aggressive environment.) The maximum difference in height between the steam generator and the steam room is 3 meters. (*Fig. 3*) The steam generator must be installed horizontally, at such a height above the floor so that the drainage pipe will have a good fall to its drain.

## Temperature cut-out

The steam generator is equipped with a built-in temperature cut-out. If the cut-out has activated, find and rectify the fault with the aid of the fault tracing list in these instructions.

## Floor and drain

There must be drainage inside the steam room. The floor should slope down towards the drain. The flooring may be seamless vinyl, quarry tiles, etc. The foundation work and jointing are to be in the same manner as for a wet room.

Note! Where the flooring and walls are of plastic, beneath the steam nozzle there may arise minor color changes from contact with steam and hot water.

## Ventilation

Generally steam rooms that are in use for periods of less than 2 hours do not need any ventilation. All steam rooms in continuous use for more than 2 hours must have an air exchange rate of 10-20 m<sup>3</sup> air per person per hour, for hygienic and functional reasons. Any cavity above the steam room ceiling should not be completely sealed. Leave at least one vent hole (100cm<sup>2</sup>) on the same wall as the steam room door.

## Inlet vent

Must be an opening at a low level through the door wall or a gap under the door.

**Outlet vent**

Must be placed high on a wall or on the ceiling and as far from the inlet vent as possible, although not above the door or at a seating location. The outlet vent must be connected to a ventilation duct to take the air outdoors. An existing duct could be utilized. The ventilation duct must be completely sealed and made of a material that can tolerate high air humidity. Water pockets, where condensed water can collect and cause blockages, must not be present. If the ventilation duct must have a water pocket, a water trap is installed to drain condensed water to a drain. The size of the outlet vent depends on the requirement that it must be able to evacuate 10-20 m<sup>3</sup> air per person per hour.

**Mechanical extraction**

If extraction ventilation provided by the natural ventilation principle is insufficient, perhaps due to low pressure in the room from which air is supplied to the steam room, mechanical ventilation must be connected and adjusted to extract a minimum of 10 and a maximum of 20 m<sup>3</sup> per person per hour.

**The steam generator functions:**

All Tylö steam generators of the Home and Commercial type are equipped with:

- A stainless steel water tank
- Volume of the water tank:  
Home - 2 liters  
Commercial - 8.4 liters
- Acid-proof stainless steel tube elements
- Automatic emptying 60 minutes after the steam bath has been switched off
- Automatic flushing clean after emptying
- 3-division output
- Electronic water level regulation
- Electronic level protection
- Limescale removing self-cleaning electrodes
- Continuous steam production
- Always the correct power, regardless of the water quality and level
- Built-in safety valve
- Built-in temperature protection
- Built-in dirt filter
- Automation for remote control
- Rinse-proof design
- IP class 21
- Fault code clearing
- Automatic emptying
- Non-return valve
- Backflow protection

**Dimensional information**

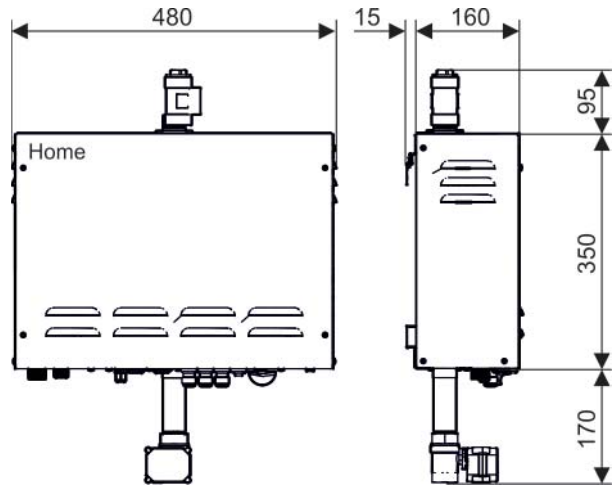


Fig. 4 Tylö Steam Generator Home type, dimensions in millimeters

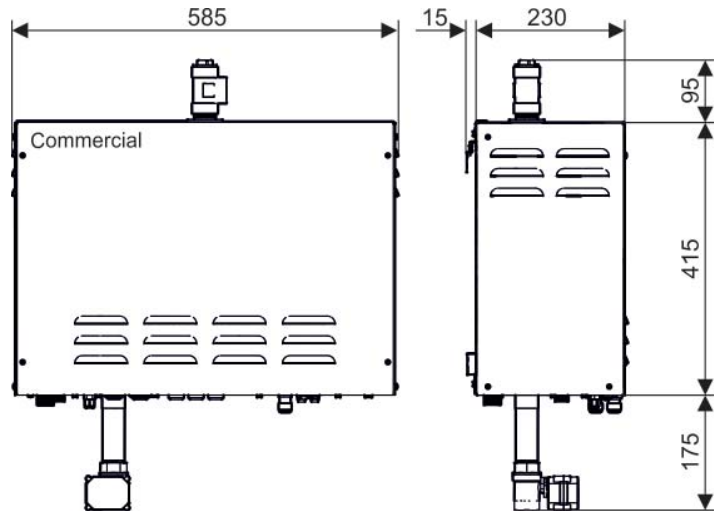


Fig. 5 Tylö Steam Generator Commercial type, dimensions in millimeters

**Correct power rating, related to room volume:**

kW	Steam room volume min./max. m <sup>3</sup>				Steam prod. kg/h
	Toughened glass lightweight wall. Impression, Panacea, etc.		Tiled, concrete, stone, etc. heavyweight wall.		
	with ventilation	without ventilation	with ventilation	without ventilation	
3	-	max. 3	-	max. 2	3,5
6	3-8	4-15	2-5	2,5-8	8
9	6-16	13-24	4-10	7-16	12
12	14-22	22-30	8-15	14-20	16
15	18-25	28-38	10-19	18-25	20



## Pipework installation

To be done by an authorized plumber.

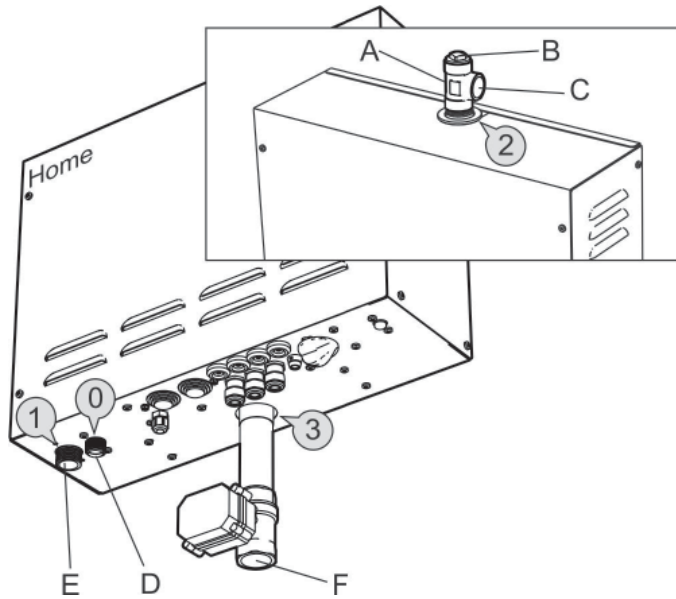


Fig. 6 Home type steam generator

- A= Connection
- B= Lock nut
- C= Steam outlet
- D= Drainage connection (safety valve)
- E= Water connection with built-in dirt filter
- F= Drainage connection (motorized valve)

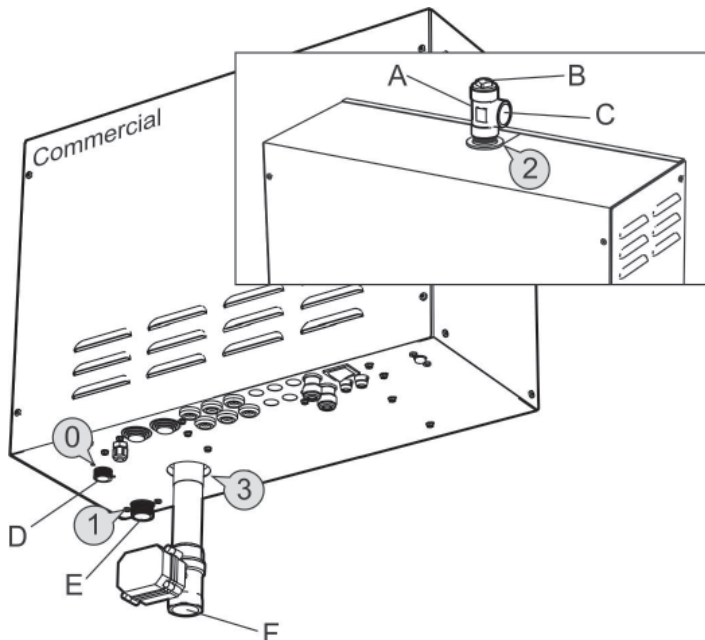


Fig. 7 Commercial type steam generator

- A= Connection
- B= Lock nut
- C= Steam outlet
- D= Drainage connection (safety valve)
- E= Water connection with built-in dirt filter
- F= Drainage connection (motorized valve)

### Water connection

Connect cold water to connection 1 (Fig. 6,7) on the steam generator. The incoming water pressure must be between min. 0.2 and max 10 bar (min. 20kPa and max 1000kPa).

To avoid banging, the water connection between the copper piping (internal dia. min. 12 mm) and the steam generator to consist of approx. 1 meter of flexible armored rubber hose.

Important! Before the incoming water connection is made to the steam generator, the piping system must be flushed clean!

Flushing clean prevents metal particles and other foreign objects entering the steam generator system from the piping.

Also remember to install the accompanying non-return valve into the incoming water connection

### NB:

In areas with hard water, exceeding 4°dH hardness, a water softener or a "Tylö de-calcifier" must be installed (Tylö Item No.: 9090 8025). The water softener must not produce foam or give off harmful chemicals.

### Steam pipe

Fit the connector, with the lock nut uppermost, to steam outlet 2 (Fig. 6,7) on the steam generator. Connect a copper pipe, with an internal diameter of at least 18mm, to the connector steam outlet (C). The steam pipe can have a down-slope either towards the steam room or towards the steam generator. Alternatively the steam pipe can be installed with a slope down towards both the steam room and towards the steam generator.

### IMPORTANT!

Water pockets in the steam pipe between the steam generator and the steam room, where condensed water can collect, must not be present.

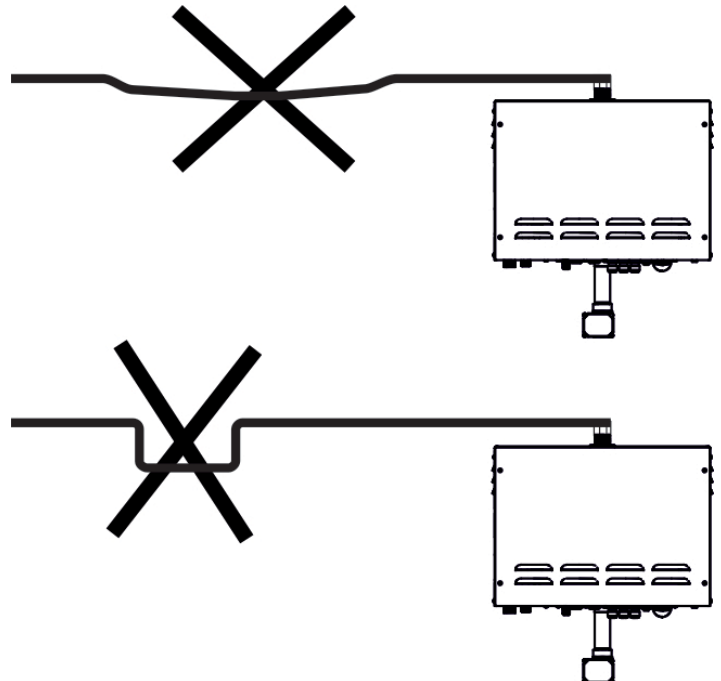


Fig. 8

The steam pipe should have as few bends as possible, and these must be smoothly rounded with a minimum of 5 cm radius. (Fig. 9)

Sharp angles must not be present

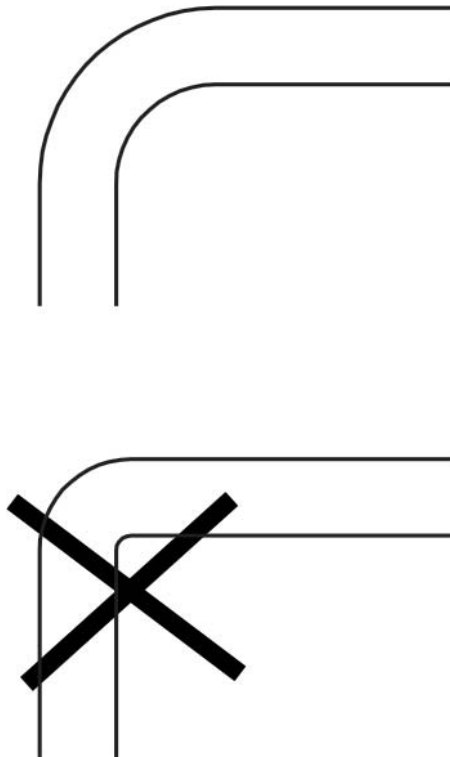


Fig. 9

**IMPORTANT!** There must not be any kind of blockage in the steam piping (taps, etc.). The internal diameter of the steam piping must not be reduced.

If the steam pipe is longer than 3 meters, it should be heat insulated with an insulation that can tolerate at least 100°C. If the pipe is not insulated, there is a risk that the steam will cool and condense, resulting in water in the steam pipe.

The distance between inflammable material, such as wood, and an uninsulated steam pipe must not be less than 10 mm.

When running piping through walls, the hole for the lead-through must have a diameter that is 10 mm greater than the external diameter of the pipe.

### IMPORTANT!

The steam nozzle is installed inside the steam room at least 40 cm above floor level. Do not locate the nozzle so that the steam jet will hit the wall, seating area or any other object, there must be at least 80 cm clear area in front of the steam nozzle. If the steam room is to be used by children or anyone with a reduced reaction ability or similar, there must be protection present that will prevent unintentional contact with the steam jet nearest to the steam nozzle.

If the steam nozzle will be installed in a Tylö steam room, refer to the installation instructions that accompany the steam room.

**IMPORTANT!** There must not be any kind of blockage on the steam head (e.g. taps or valves).

Fitting the steam head, please see the instructions supplied with Bahia Home or Bahia PRO.

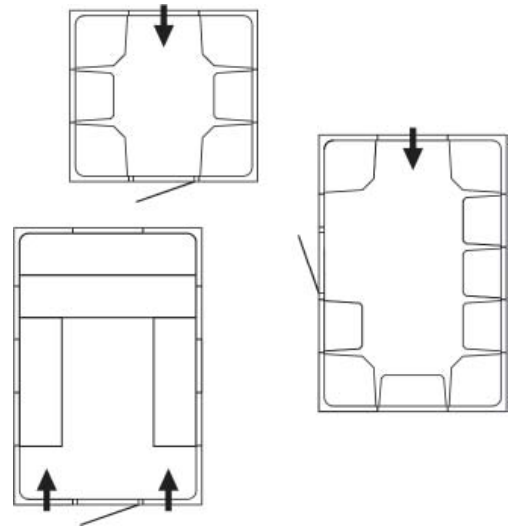


Fig. 10

### Drainage

For drainage connect a copper pipe of good quality and an internal diameter of at least 25 mm to connection 3 (Fig. 6, 7) on the steam generator. The steam generator drain pipe is led to the nearest drain outside the steam room. The temperature of the water being drained is about 80-85°C.

To reduce the temperature of the water and reduce the risk of scale build-up in the drain, a washbasin can be installed between the steam generator and the drain. (Tylö Item no. 9002 9060)

### IMPORTANT!

There must not be any kind of blockage in the drain piping (e.g. taps or valves). The drain pipe must have a continuous down-slope all the way from the steam generator to the drain.

A draining pipe connected to the safety valve D (0) (Fig. 6 and 7) is to be installed in a continuously downward direction and in a frost-free environment.

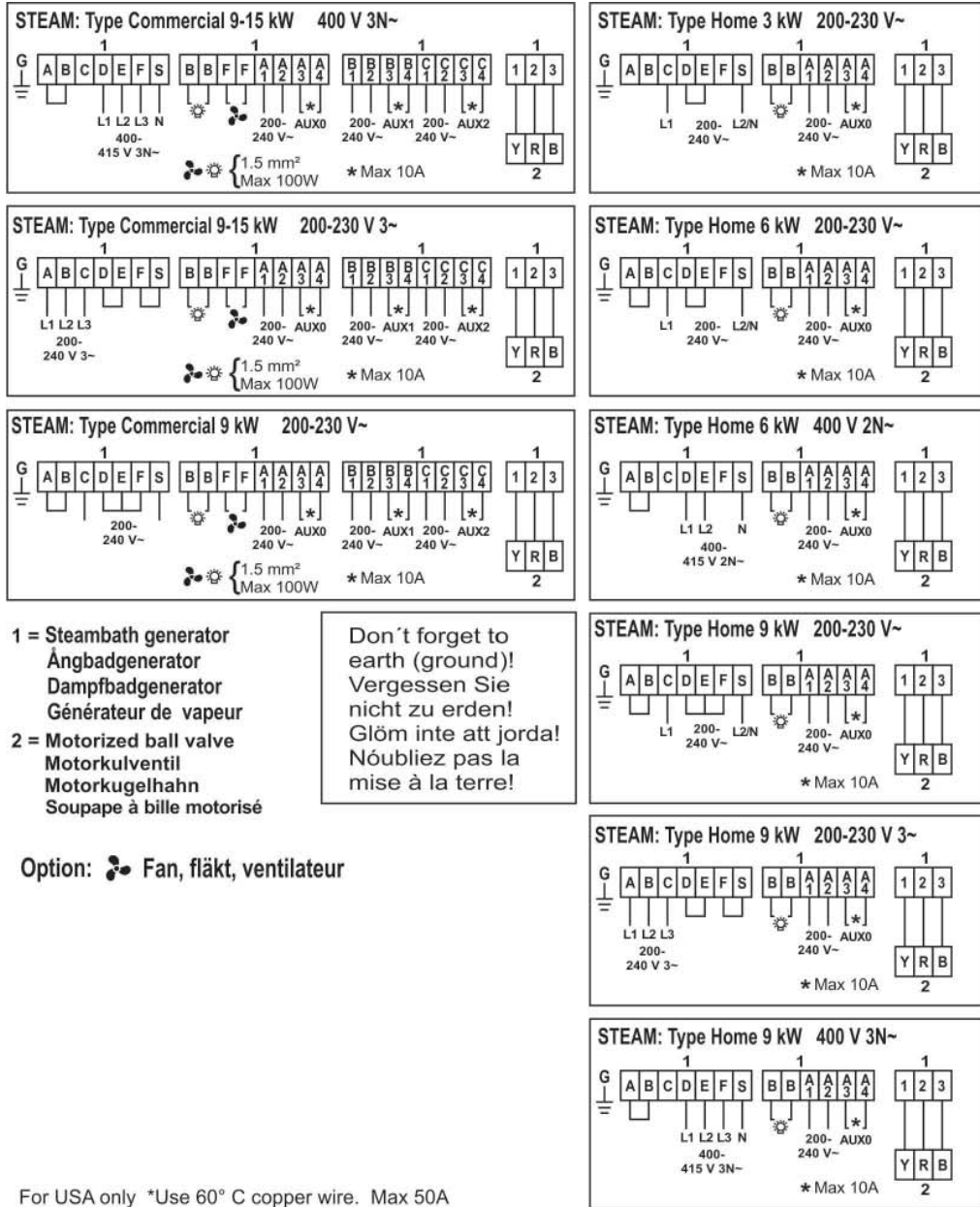
# Electrical installation

## Electrical installation may only performed by an authorized electrician.

The steam generator power supply line comes directly from the electrical distribution board. In this line it is an advantage to install a circuit breaker to be able to temporarily switch off the steam generator during servicing. **The circuit breaker may be switched off no sooner than 90 minutes after completed use of the steam room.**

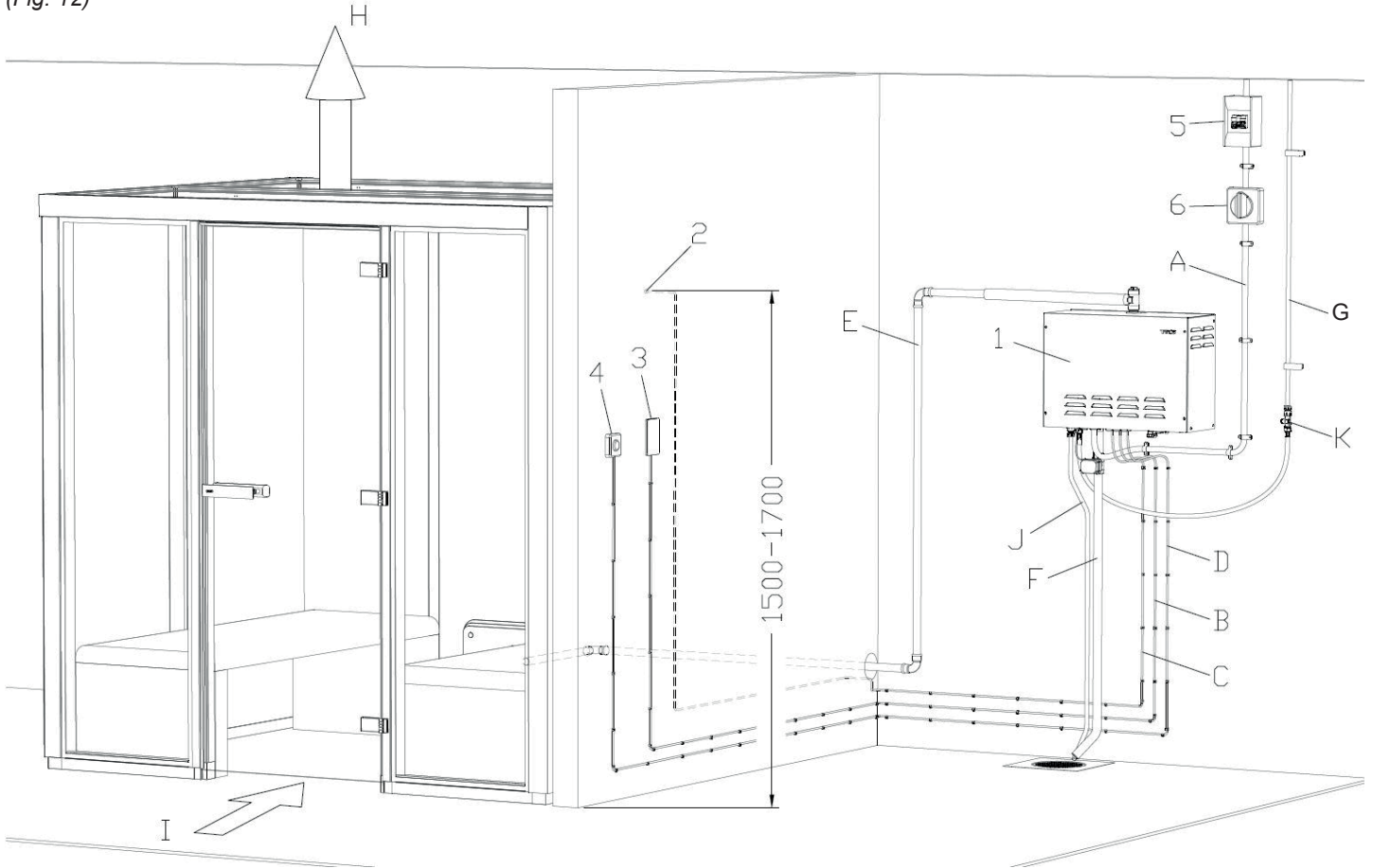
Means for disconnection must be incorporated in the fixed wiring in accordance with the wiring rules.

The connections diagram in Fig. 11 shows the connections for both the "Commercial" and "Home" type steam generators. Up to 3 steam generators can be connected to the same control panel. More about this can be found in the section "Multisteam".



kW	400 V 2N~			400 V 3N~			200 V 3~			230 V 3~			200 V~			230 V~		
	amp	mm <sup>2</sup>	AWG	amp	mm <sup>2</sup>	AWG	amp	mm <sup>2</sup>	AWG	amp	mm <sup>2</sup>	AWG	amp	mm <sup>2</sup>	AWG	amp	mm <sup>2</sup>	AWG
2.5	-	-	-	-	-	-	-	-	-	-	-	-	12	2.5	14*	-	-	-
3	-	-	-	-	-	-	-	-	-	-	-	-	-	-	-	13	2.5	-
3.3	-	-	-	-	-	-	-	-	-	-	-	-	-	-	-	13	2.5	14*
5	-	-	-	-	-	-	-	-	-	-	-	-	24	6	10*	-	-	-
6	13	2.5	-	-	-	-	-	-	-	-	-	-	-	-	-	26	10	-
6.6	14	2.5	14*	-	-	-	-	-	-	-	-	-	-	-	-	28	10	10*
7.5	-	-	-	-	-	-	21	6	10*	-	-	-	36	10	8*	-	-	-
9	-	-	-	13	2.5	-	-	-	-	23	6	-	-	-	-	39	16	-
9.9	-	-	-	14	2.5	14*	-	-	-	24	6	10*	-	-	-	41	16	10*
10	-	-	-	-	-	-	28	10	10*	-	-	-	-	-	-	-	-	-
12	-	-	-	17	4	-	-	-	-	30	10	-	-	-	-	-	-	-
12.4	-	-	-	-	-	-	35	10	8*	-	-	-	-	-	-	-	-	-
13.3	-	-	-	19	4	12*	-	-	-	32	10	10*	-	-	-	-	-	-
15	-	-	-	22	6	-	-	-	-	38	16	-	-	-	-	-	-	-
16.6	-	-	-	23	6	10*	-	-	-	40	16	8*	-	-	-	-	-	-

Fig. 11



**Fig. 12**

- 1. Steam generator
- 2. Thermistor
- 3. Control panel
- 4. Optional external switch
- 5. Electrical distribution board.
- 6. Optional circuit breaker (must always be switched on!)

A-K, see Fig. 1

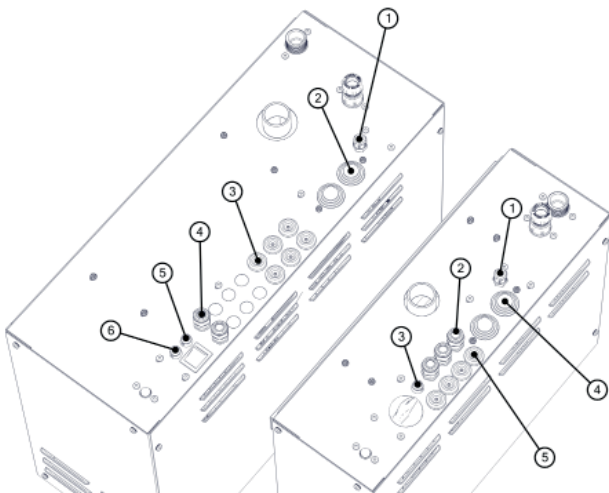
**Connection terminals**

To connect the temperature sensor, etc., to the control panel with quick connectors, refer to the circuit board overview (Fig. 17)  
 All the connectors must be in place before the power is switched on.

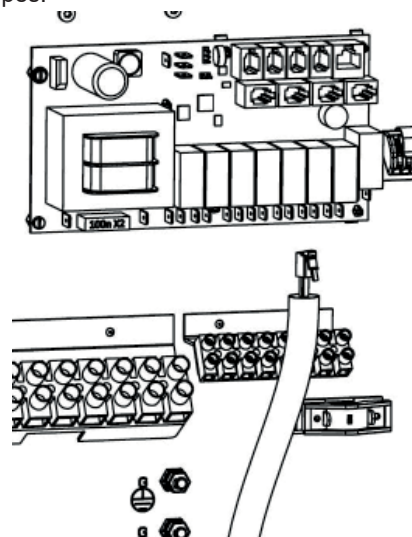
**THE CONTROL PANEL MAY ONLY BE CONNECTED OR DISCONNECTED WHEN THE STEAM GENERATOR IS SWITCHED OFF VIA THE MAIN POWER SWITCH. OTHERWISE THE CONTROL PANEL WILL BE DAMAGED!**

**ALL LOW POWER CABLING MUST BE ENCLOSED IN THE ACCOMPANYING CABLE SLEEVING IN ACCORDANCE WITH FIG. 14**

Fig. 13 illustrates all the lead-throughs and fuses for the Home and Commercial types:



**Fig. 13**



**Fig. 14**



Home (Fig. 13)

1. Strain relief connector for cable to motorized ball valve
2. Strain relief connector for AUX and lighting
3. Lighting fuse (max. 0.5A)
4. Strain relief connector for power supply cable
5. Lead-through for the control panel, temperature sensor, etc. that will be connected by quick connectors to the circuit board.

Commercial (Fig. 13)

1. Strain relief connector for cable to motorized ball valve
2. Strain relief connector for power supply cable
3. Lead-through for the control panel, temperature sensor, etc. that will be connected by quick connectors to the circuit board.
4. Strain relief connector for AUX and lighting
5. Lighting fuse (max. 0.5A)
6. Fan fuse (max. 0.5A)

**Lighting**

Can be controlled from the control panel.  
 Refer to the connection label (Fig. 11) for the max. power specification.

**Positioning of thermistor**

The sensor is to be installed 150-170 cm above floor level inside the steam room. Important! The sensor must be located as far from the steam jet as possible. It must not be in either direct or indirect contact with the steam jet.  
 The thermistor wire can be extended beyond the steam room by means of a low voltage wire (2-core). Refer to the section "Modular connector description" for information on the pin configuration.

**Option:**

*External switch* - Can be positioned at any distance from the steam room. Connected by means of a low power cable and a RJ10 connector with pin connections as in the section "Modular connector description". Additional external switches must be connected in parallel.  
*Door contact* - Prevents unintended starting of the steam room while the door is open. Connected directly by means of a control board and a RJ10 connector with low power wiring and pin connections as in the section "Modular connector description".

**Connection to extra equipment**

Possibility to connect extra equipment, such as fans, additional lighting, fragrance pump, etc. The number of functions it is possible to connect is determined by the number of "AUX" inputs.

Product	No. of AUX
Home	1
Commercial	3

**Home automation**

To start via a home automation system the input for external switches is used to trigger starting the steam generator. So as not to risk inadvertent starting due to incorrect programming, it is recommended that a door contact is added to guarantee that the door is closed. For other settings and programming, refer to the user's instructions for the control panel.

**WARNING! SEVERAL POWER SUPPLY CIRCUITS. BEFORE WORKING ON THE EQUIPMENT, CHECK THAT IT IS COMPLETELY WITHOUT VOLTAGE!**

**Multisteam**

Steam Home and Steam Commercial 9/12/15kW offer the possibility of expanding and connecting together up to three facilities served by the same control panel. This creates the possibility of unbroken steam production in all circumstances.

When more than one generator is connected together, one of them is set up to be the "Primary" (factory setting) and is the one which controls the other generators. The other units are then set up to be "Secondary" in accordance with the DIP schematic diagram at Fig. 15.

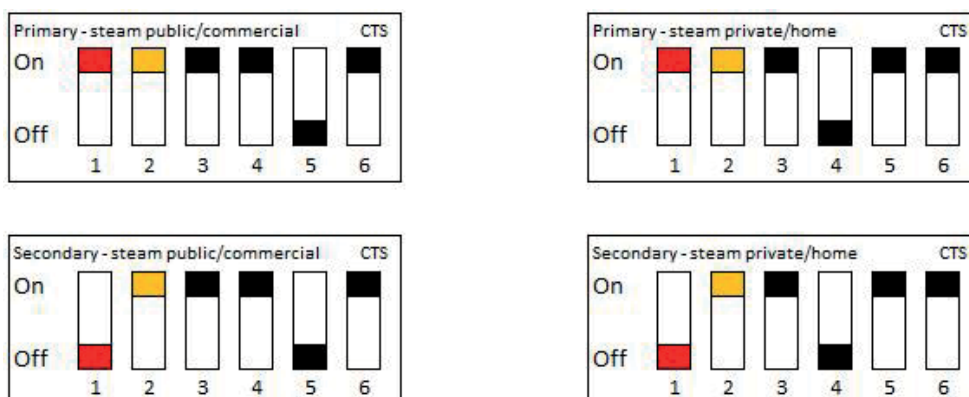


Fig. 15

During operation the steam generator is emptied automatically after 4 hours (factory setting, via settings > auto emptying can be altered) in order to ensure good water quality. When 2 or 3 generators are connected together, the "Secondary"-generators are emptied at 20 minute intervals after the "Primary" has been emptied.

The connections between the generators use a low power cable (2 core, RJ10 2P4C A/B) with an RJ10 connector, (Fig. 16.) Refer to the section "Modular connector description" (Fig. 17) for more information on the pin configuration.

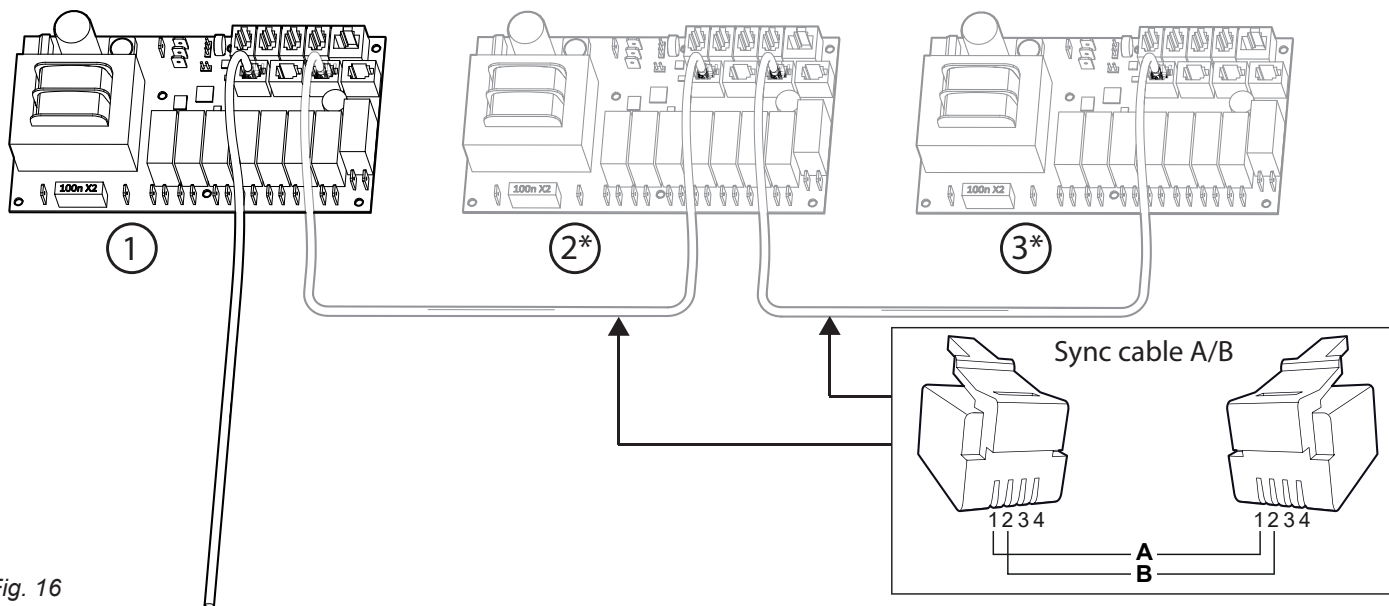


Fig. 16  
\* = option

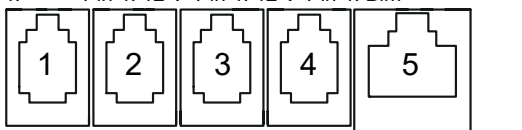
If one steam generator needs servicing the others can remain in operation. One generator that is set as a secondary is disconnected by removing the cable from between the circuit boards. (Fig. 16)

If the generator that is to be serviced is set as the "primary", do as follows:

1. Use the circuit breaker to switch off the generator.
2. Disconnect the cable that connects the control circuit boards (Fig. 16)
3. Select a "secondary" steam generator and change the DIP switch settings to "primary" according to the appropriate type. Refer to Fig. 15. Then connect the control panel to the new "primary". A new "initial setup" will be requested, as the generator had not been set up as a "primary" earlier.

**Modular connector description**

Pos 1.	Pos 2.	Pos 3.	Pos 4.	Pos 5.
NTC	Ext sw	Door sw	Bim/NTC	Addon (option)
Pin 1:	Pin 1:	Pin 1:	Pin 1:	Pin 1:
Pin 2: NTC	Pin 2: LED	Pin 2: LED	Pin 2: NTC	Pin 2: Bim
Pin 3: NTC	Pin 3: SW	Pin 3: SW	Pin 3: NTC	Pin 3: NTC
Pin 4:	Pin 4: 12 V	Pin 4: 12 V	Pin 4: Bim	Pin 4: Bim



**Pos 6-9. 4x RS485**

- Pin 1: A
- Pin 2: B
- Pin 3: 12 V
- Pin 4: GND

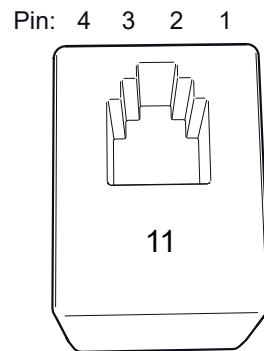
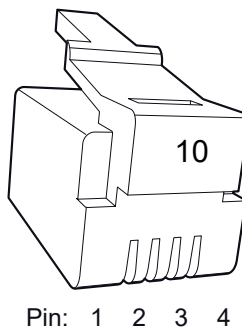
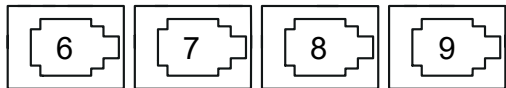


Fig. 17

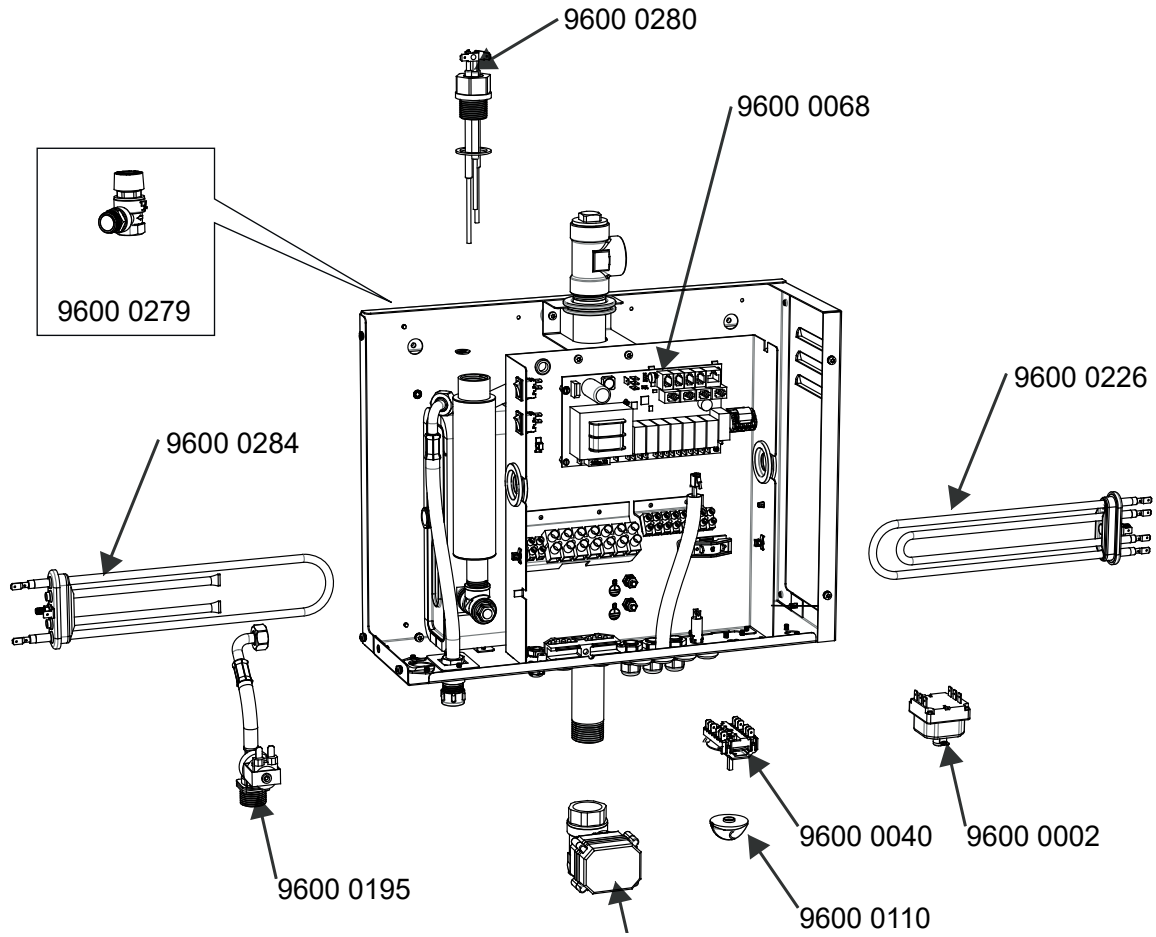
- |                                   |  |                            |
|-----------------------------------|--|----------------------------|
| 1. NTC Sensor (RJ10)              | 5. Addon (option for Home)(RJ45)                               | 10. Modular plug (RJ10)    |
| 2. External switch (RJ10)         | 6-9. RS485 control panels (RJ10)/<br>Synchronisation cable A/B | 11. Modular contact (RJ10) |
| 3. Door contact (RJ10)            |  |                            |
| 4. SEC/NTC Sensor (option) (RJ10) |  |                            |

Connecting components to the modular contacts (maximum cable cross-sectional area for RJ10. 0.9mm/ 0.2mm<sup>2</sup>, AWG24)

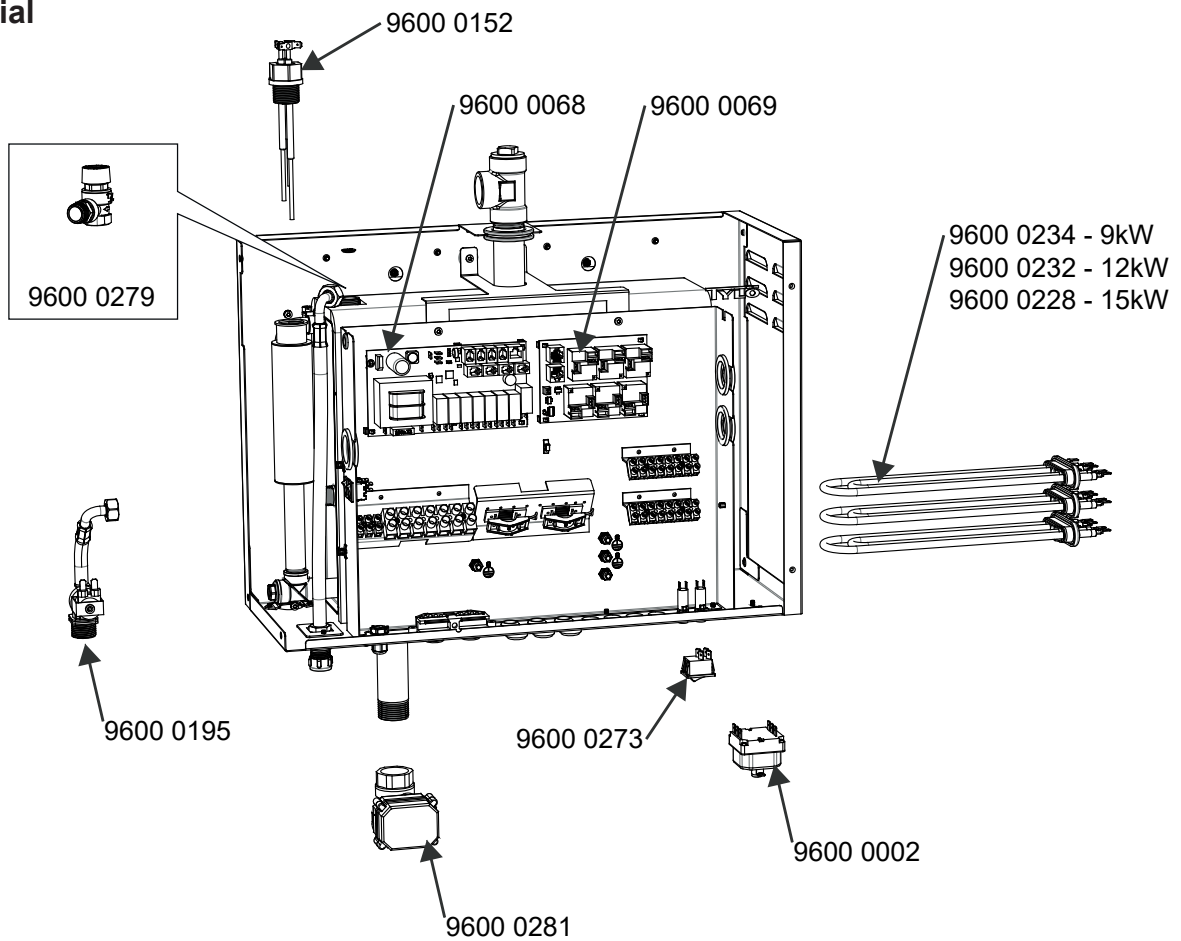
Unit	Pos	Pin	Comment
Temp.sensor (10kΩ)	1	2-3	Must be NTC type. May also be connected at Position 4.
External switch without LED indication	2	3-4	Both constant and impulse deactivation work.
External switch with LED indication	2	2-3-4	12VDC (maximum 40mA). Tylö external switch, item number: 9090 8045
Door contact without alarm for door status	3	3-4	Of type NO (Normally Open). Tylö door contact, Item No.: 9090 8035.
Door contact with alarm for door status	3	2-3-4	12VDC (max. 40mA)
Synchronisation cable A/B	6-9	1-2	Multisteam

# Spare parts list

## Home



## Commercial



## Trouble shooting

Checks and troubleshooting.

In the case of incorrect operation, first check:

- That the control panel and steam generator are connected correctly in accordance with the wiring diagram.
- That the steam generator is installed correctly in accordance with these instructions.
- That the drainage piping has a definite down-slope to the drain.
- That the dirt filter is clean. The filter is positioned at the connection point for incoming water. During cleaning, unscrew the pipe connection, take out the dirt filter and clean out limescale and particles.
- There must not be any water pockets in the steam piping or any ventilation ducts leading from the steam room.
- That the steam piping does not have any sharp bends (min. radius 50 mm).
- That any tap in the water line to the steam generator is not closed.
- That the construction and ventilation of the steam room are in accordance with our instructions.

Troubleshooting list with alternative causes of faults and suggested remedies.

### **The desired temperature (40-50°C) is maintained in the steam room, but there is no steam inside the room.**

*Fault cause:* Insufficient ventilation in the steam room.

*Remedy:* Increase the amount of ventilation. If the air exhaust valve extracts less than 10-20 m<sup>3</sup> of air per person per hour, there is insufficient ventilation. Can occur if the air exhaust valve is not connected to a mechanical exhaust, or if a water pocket is blocking the ventilation duct.

*Fault cause:* The incoming air temperature to the steam room is too high.

*Remedy:* Reduce the temperature of the incoming air to max. 35°C.

*Fault cause:* The air temperature surrounding the steam room is higher than 35°C.

*Remedy:* Ensure that the surrounding temperature does not exceed 35°C.

*Fault cause:* Thermometer is faulty or incorrectly located.

*Remedy:* The thermometer must be located approx. 150 - 170 cm above floor level and as far away from the steam jet as possible.

### **The steam room is taking an abnormally long time to warm up.**

*Fault cause:* In the case of steam generator low power, refer to the table.

*Remedy:* Change to a higher power steam generator.

*Fault cause:* Too much ventilation in the steam room.

*Remedy:* Reduce the amount of ventilation. Must be 10-20 m<sup>3</sup> air per person per hour.

*Fault cause:* Fuses in the distribution board have blown/tripped.

*Remedy:* Change the fuse(s).

*Fault cause:* The air temperature surrounding the steam room is lower than 15°C.

*Remedy:* Raise the surrounding temperature or change to a higher power steam generator.

*Fault cause:* Pipe element broken.

*Remedy:* Change the pipe element.

*Fault cause:* The sensor has been placed too close to the steam jet, see test 2.

*Remedy:* Move the sensor or change the direction of the steam jet.

### **Neither steam nor heat are present in the steam room.**

*Fault cause:* Fuses in the distribution board have blown/tripped.

*Remedy:* Change the fuse(s).

*Fault cause:* Water is not leaving the steam generator.

*Remedy:* Open the tap that is connected to the pipe for incoming water to the steam generator, and inspect the hose for a kink or similar.

*Fault cause:* The control panel is set incorrectly.

*Remedy:* Check the time and temperature settings on the control panel.

*Fault cause:* The dirt filter is clogged.

*Remedy:* Remove the filter, that is placed in connection to the incoming water and clean foreign objects and particles from it.

*Fault cause:* The feed water solenoid valve has jammed.

*Remedy:* Remove the solenoid valve and clean out foreign objects and particles.

*Fault cause:* Excessive limescale in the steam generator water tank, see test 1.

*Remedy:* Change the water tank, complete with the element and electrodes.

*Fault cause:* The steam generator is connected to an incorrect supply (voltage).

*Remedy:* Check the voltage and the generator connections, refer to the wiring diagram.

*Fault cause:* The temperature cut-out has tripped, see test 4.

*Remedy:* Check for and rectify any faults in the steam pipe, e.g. blockage due to several sharp bends, water pockets or drastically reduced internal diameter. Alternatively the tank may be full of deposits, see above.

*Fault cause:* Fault in the circuit board, control panel or solenoid valve.

*Remedy:* Change the faulty component.

*Fault cause:* Pipe element broken.

*Remedy:* Change the pipe element.

### **Hot water runs out through the steam nozzle, no or very little steam in the steam room.**

*Fault cause:* The feed water solenoid valve has jammed due to dirt or an electrical fault, see test 3.

*Remedy:* Remove and clean the solenoid valve or rectify the electrical fault.

*Fault cause:* The solenoid valve is broken.

*Remedy:* Change the solenoid valve.

*Fault cause:* Circuit board fault.

*Remedy:* Change the circuit board

*Fault cause:* Too much deposit on the electrodes.

*Remedy:* Take out and clean the electrodes. Rub with a cloth until all deposits have been removed.

### **Hot water squirts jerkily out through the steam nozzle, or in an even trickle, mixed with steam.**

*Fault cause:* Small water pocket in the steam pipe.

*Remedy:* Eliminate the water pocket.

*Fault cause:* Excessive length of uninsulated steam pipe.

*Remedy:* Insulate the steam pipe.

*Fault cause:* Too much deposit on the electrodes.

*Remedy:* Take out and clean the electrodes. Rub with a cloth until all deposits have been removed.

### **Hot water runs continuously out from the steam generator drain pipe.**

*Fault cause:* The automatic draining solenoid valve has jammed.

*Remedy:* Switch off the steam generator. Test again after 80 minutes. If the fault persists, remove the motorized ball valve for the automatic drain function and clean it.



**Loud banging in the water lines when the solenoid valve opens or closes.**

Fault cause: The incoming water piping to the steam generator is not satisfactorily secured.

*Remedy: Using clamps, firmly secure the incoming water piping to the wall.*

Fault cause: Recoil (water hammer) in the incoming water piping.

*Remedy: Replace 1 meter of the water piping closest to the steam generator by a flexible type, e.g. armored rubber hose that can withstand the water pressure.*

**Safety valve opens or temperature protection cut-out trips.**

Fault cause: The steam pipe is blocked, see test 4.

*Remedy: Remove the blockage.*

Fault cause: The internal diameter of the steam piping is drastically reduced, see test 4.

*Remedy: Change the pipe or joint component that is causing the reduction (internal diameter min. 12 mm).*

Fault cause: These are several sharp bends in the steam pipe, see test 4.

*Remedy: Change the bends, they must be gently rounded (minimum radius 50 mm).*

Fault cause: Large water pocket in the steam pipe, see test 4.

*Remedy: Adjust the water pipe to eliminate the water pocket.*

Fault cause: Excessive limescale in the steam generator water tank, see test 1.

*Remedy: Descale several times with flushing in between. Change the water tank, complete with the element and electrodes, if that did not work.*

**Steam production comes and goes at short intervals right from the start.**

Fault cause: The sensor is not positioned correctly relative to the steam jet, see test 2.

*Remedy: Move the sensor or change the direction of the steam jet.*

Fault cause: Limescale or other foreign material in the dirt filter.

*Remedy: Remove and clean the dirt filter.*

**Fan or lighting not working despite correct connections.**

Fault cause: A fuse can have blown/tripped.

*Remedy: Replace the fuse in accordance with Fig. 13.*

**TEST 1.**

**Inspecting the build-up of limescale in the water tank.**

Unscrew the lock nut at the top of the steam generator. Use a torch to see inside the tank. Inspect the inside of the tank through the hole. If there is a layer of limescale higher than 3 cm from the bottom, the steam generator has not been serviced as prescribed with regular descaling. The fault could also be that the automatic emptying and flushing have not been working. If there is a switch in the electrical feed to the steam generator, check that it has not been used as a shut-down switch after each steam bath session. Such a switch must not be switched off before not less than 80 minutes have elapsed since the control panel has switched off.

**TEST 2.**

**Functional check of the sensor.**

Soak a small hand towel in cold water. Hang the wet towel over the sensor. If the steam generator begins to produce steam within 20 minutes the sensor is serviceable, but positioned incorrectly or the temperature has been set to a value that is too low.

**TEST 3.**

**Functional check of the solenoid valve.**

Use a separate switch to check that the solenoid valve is operating satisfactorily. If it leaks, it may be due to dirt or limescale deposits. Check that the dirt filter is intact, and descale the steam generator.

**TEST 4.**

**Checking the steam pipe if the safety valve opens or temperature protection cut-out trips.**

Unscrew and disconnect the steam pipe from the steam generator. Start the steam generator and allow it to run for about 1 hour. If the safety valve or temperature protection do not trip during this test, there must be a blockage in the steam pipe that is in the way of the steam. Rectify in accordance with the troubleshooting chart. If during servicing you wish to empty the tank – Use the switch at the left wall of the electrical cabinet to manually open and close the motorized ball valve.

In the event of problems, please contact the retailer where you purchased the equipment.

## Error codes

**Tampering with the device may only be performed by qualified personnel**

Error code	Symptom	Error occurs	Events during error	Comments on error code
1	Temperature sensor in the room not connected or faulty	During operation	Operation interrupted. Emptying of the steam production source takes place 1 hour after the error occurred.	Is the sensor intact? Is it giving an incorrect value? Resistance measurement should show approx. 10kΩ at 25°C and approx. 677 Ω at 100°C.
		At off	Only the error code is shown. Steam production source does not empty.	
2	Temperature sensor in the room not connected or faulty	During operation	The standby steam room with its steam production & Tylarium stop working and emptying takes place 1 hour after the error occurred. The steam room only notifies that there is an error. Operation is not interrupted and emptying takes place as normal 1 hour after the steam bath ends.	Is the sensor intact? Is it giving an incorrect value? Resistance measurement should show approx. 10kΩ at 25°C and approx. 677 Ω at 100°C. This sensor must be changed if it is faulty, otherwise the standby function of the system cannot be used.
		At off	Only the error code is shown. Emptying does not take place.	
4	The level electrodes in the steam tank are short-circuited	During operation	Operation is interrupted and error code clearing takes place immediately.	About 5 seconds of continuous failure is required to trigger an error code. Check that the electrode pins are touching the electrode tube or alternatively the cables. Error code may be triggered by water with a high concentration of salt or minerals that increases electrical conduction and makes the circuit board believe that the electrodes are short-circuited. In that case clean/descale the water tank and the electrode pins.
		At off	Error code clearing takes place immediately.	
5	The steam tank overfull level electrodes are not working.	During operation	Operation is interrupted and error code clearing takes place immediately.	The uppermost, high (H) electrode has not detected the water level within the preset time, refer to the filling time in the configuration menu. Insufficient water flow? Is the incoming water switched on? Is there a gap in the electrode wire connections GND/high? Grease on the coating surface of the electrode pins? If there is no fault present at the water connection, the value for the water level can be checked in the configuration menu status during restarting, to check that the level has changed from low to mid/high during filling. If the level has not changed at all from low, both the mid and high (M, H) pins are faulty. If the level has only changed to mid, it is only the high pin (H) that is faulty
		At off	The error code cannot be triggered when off, operation must be started for the incoming water feed to open.	
6	Contact lost with the heater network control panel node.	During operation	Operation is interrupted and restarting takes place. For steam production, emptying takes place immediately after restarting is completed in case there is water in the tank.	Poor wiring connection? Check by removing and refitting the RJ10 connector. Check that one of the pins in the female RJ10 connector on the circuit board or control panel may have become misaligned or displaced, so that contact with the connected RJ10 cable has been lost.
		At off	Reboot. For steam production, emptying takes place immediately after rebooting is completed in case there is water in the tank.	
8	The steam tank has overheated	During operation	Operation is interrupted and error code clearing takes place immediately.	The sensor at the NTC input has detected excessively high temperature in the water tank. Check the steam pipe along its length, and its dimensions. Check that the NTC is intact. Resistance measurement should show approx. 10kΩ at 25°C and approx. 677Ω at 100°C. Also check the water quality and that automatic emptying is activated, so that the level electrodes are not misleading the system due to foam in the tank so that they believe that sufficient water is available.
		At off	Cannot be triggered when the system is off.	
10	Contact with the add-on board has been lost.	During operation	Operation interrupted. In a Tylarium emptying of the steam secondary is taking place 1 hour after the fault occurred.	Try restarting the system. Check by removing and refitting the RJ10 connector. Check that one of the pins in the female RJ10 connector on the circuit board may have become misaligned or displaced, so that contact with the connected RJ10 cable has been lost. Check the screw terminal connections on the sensor circuit board. Alternatively change the temperature/humidity sensor that is connected to the RS485 input.
		At off	Only the error code is shown. In a Tylarium emptying of the steam secondary is not taking place.	
11	There is a fault in the emptying of water from the steam tank. Switch off the power and perform servicing.	During operation	Fault detected during the actual emptying sequence of the system. Error code clearing, Automatic emptying, Voltage connection to the system and water in the tank and emptying after session completed.	Water level in the tank has been at least mid-level when checking the tank is empty, carried out at all emptying cycles. It must always be at its low level. Check, is the water tank drain blocked? Is the emptying valve operating and opening? Is the relay on the relay board that controls the emptying valve closing? The fault may also be caused by the high electrode pin sensing the value as water at the same time as the mid not sensing water, the same as the error code (level electrodes not working, mid failure) thereby sending unknown water level.
		At off	Fault detected during the actual emptying sequence of the system. Error code clearing, Automatic emptying, Voltage connection to the system and water in the tank and emptying after session completed.	

Error code	Symptom	Error occurs	Events during error	Comments on error code
12	Steam tank level electrodes are not working, mid failure.	During operation	Operation is interrupted and error code clearing takes place immediately.	Requires a continuous failure of the mid electrode pin for 5 seconds at the same time as the high electrode pin having a value equivalent to water, before error code will be triggered. Check the connections between the relay board and the mid electrode. Check if the mid electrode pins are coated with grease. The level high electrode pins may perhaps be in contact with GND although not a complete short-circuit but just enough so that the value is misinterpreted as water?
		At off	Error code clearing takes place immediately.	
15	Contact lost with the heater network relay board node.	During operation	Operation is interrupted and rebooting takes place. For steam production, emptying takes place immediately after rebooting is completed in case there is water in the tank.	Shown when the primary has lost contact with the connected secondary unit, system cures itself. Check, does the secondary unit have voltage? Test by removing and refitting the RJ10 synchronization cable again. Check that one of the pins in the female RJ10 connector on the circuit board may have become misaligned or displaced, so that there is no contact with the connected synchronization cable. After rectifying the fault, restart the power to both the primary and secondary.
		At off	Reboot. For steam production, emptying takes place immediately after rebooting is completed in case there is water in the tank.	
18	Too many secondary units connected.	During operation	Error code appears immediately after voltage is applied to the system, resulting in the system constantly rebooting.	Maximum number of units in the system: 1 primary + 2 secondary for Multisteam. 1 primary + 1 secondary for Tylarium. The error code is first seen on the display after rectification and system restarting.
		At off	Error code appears immediately after voltage is applied to the system, resulting in the system constantly rebooting.	
19	Door has been open for longer than the permitted time. Current session ends	During operation	Operation interrupted. Emptying of the steam production source takes place 1 hour after the error occurred. Error code triggered at standby/operation on of the sauna/Tylarium at steam only at operation on.	Weekly calendar entries rescheduled to the following week. Date calendar entries deleted. If it is known that the door was closed all the time, test by disconnecting and reconnecting the RJ10 connector. Check, is the distance between the switch and the magnet set correctly? Check that one of the pins in the female RJ10 connector on the circuit board may have become misaligned or displaced, so that contact with the connected RJ10 cable has been lost. Pins 3-4 must be NC (Normally Closed) when the door is closed.
		At off	Cannot be triggered when the system is off.	
20	Door switch has been open for longer than 60 seconds since the previous session.	During operation	Error code is only triggered at off. Arrange it so that the steam room cannot be started via calendar entries and external control. Error code first triggered hidden with the system off, and first shown at the start attempt, and at later starts at the Pure control panel.	Check that the door switch is working by: 1. Restart the system with the door open, then inspect the configuration menu status, the door switch will not now be shown as connected. 2. Close the door and now the door switch will be shown as closed. If its shown as not closed, is the switch or cable faulty are incorrectly installed? Check by removing and refitting the RJ10 connector. Check, is the distance between the switch and the magnet set correctly? Check that one of the pins in the female RJ10 connector on the circuit board may have become misaligned or displaced, so that contact with the connected RJ10 cable has been lost. Pins 3-4 must be NC (Normally Closed) when the door is closed.
		At off	Error code is only triggered at off. Arrange it so that the steam room cannot be started via calendar entries and external control.	

## ROHS (RESTRICTION OF HAZARDOUS SUBSTANCES)

Instructions for environmental protection.

Do not dispose of this product with the domestic refuse when no longer in use. Take it to a recycling station for electrical and electronic equipment.

For further information, see the symbol on the product, manual or packaging.

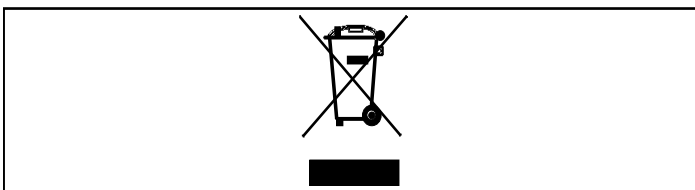


Fig 20: Symbol

The different materials can be recycled as specified by their labeling. You can help protect the environment by recycling or reusing the spent appliances or the materials in them. Take the product to a recycling centre without the sauna stones or the soapstone jacket (if fitted).

Contact your local authorities for details of your nearest recycling centre.

## User guide

Control panel Pure and Elite, see separate guide.

### Control panel

User guide: supplied with control panel. The steam generator is controlled electronically by the following compatible models:

*Elite* - the Tylö Elite control panel has a processor and an operative system which enables many advanced functions. In addition to a number of personal settings, the Elite can also be programmed to suit your personal timetable. Added to this are such functions as extra fans, fragrance pumps and lighting. The panel has energy-saving functions and the possibility of connection to a wireless network. It can be located inside or outside the steam room.

*Pure* - Touch panel with basic functions, to be located inside or outside the steam room.

### Main power switch

The main power switch is located on the underside of the steam generator (Fig. 18) (Fig. 19). It should only be used when the system will be disconnected for a long period.

The automatic emptying function of the steam generator will stop if the power supply is disconnected for any reason.

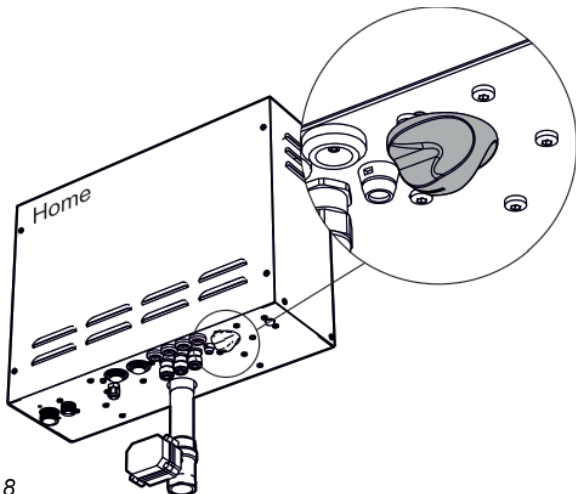


Fig. 18

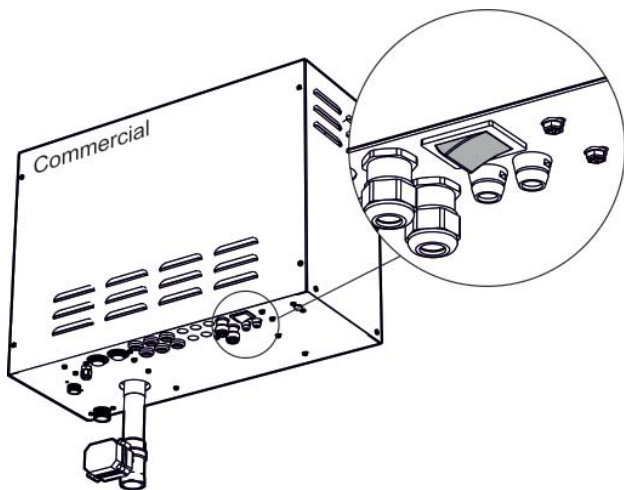


Fig. 19

### Automatic emptying

The steam generator empties out part of its water automatically after 4 hours (factory setting). This automation considerably reduces the build-up of limescale and pollutants in the water tank.

For the automatic emptying and flushing to work, the circuit breaker between the distribution board and the steam generator or main power switch must not be switched off before at least 70 minutes have elapsed since the timer on the control panel has timed out.



**WARNING! The water in the tank is hot**

### Descaling

Some of the limescale released into the steam generator is flushed out during automatic emptying and flushing, but some remains. Tylö water softener (Tylö Item no. 9090 8025) filters out the limescale and thus prevents it from reaching the steam generator, which directly contributes to a longer life. Empty the tank after each use of the sauna. To extend the unit's life and reduce the need for manual descaling, a steam generator for public use must be connected to a water softener to remove limescale. This is particularly important if the water hardness is over 4°dH (German water hardness degrees). The descaling agent must not produce foam or give off harmful chemicals. This may cause an incorrect water level to be indicated in the tank, triggering the temperature cut-out (after some time the element will break).

Manual descaling must be performed regularly in accordance with the following table.

Operating time in hours before descaling.					
kW	Tylö solvent (number of bags)	Sulfamic (grams)	Tylö liquid descaling agent (ml)	Operating hours at different water hardnesses (dh)	
				0,01-1°dh	1-4°dh
3	2	100	250	300	100
6-9	2	100	250*	200	90
12-15	4	200	500	150	84

\* 250ml for home

\* 500ml for commercial

The need for manual descaling depends on water quality, the power of the steam generator and the operating time. In order to test the degree of hardness, follow the accompanying EASY TEST instructions and then comply with the recommendations in accordance with

Limescale is the most prevalent cause of operational breakdown. It is therefore important to comply with the descaling intervals in the care and maintenance instructions.

With normal private use, there is very little need for descaling unless the water is very hard. Nevertheless, the steam generator should be descaled at least twice a year. This releases limescale and other deposits that have become attached to the tank walls and heating element.



**Note! The steam room must NOT be used during descaling!**

Instructions for descaling the Tylö Steam generator:

- Switch on the steam generator and leave it running until the water in the tank begins to boil.
- Switch off the steam generator at the control panel and wait about 5 minutes.
- Slacken the lock nut on the 3-way connection at the top of the steam generator. Use a funnel to pour the descaling agent into the tank via the 3-way connection.
- Screw the lock nut on the 3-way connection into place and allow time for the descaling agent to work.
- After about 1 hour, the steam generator will automatically empty and flush the tank clean, and is then ready for use again.

If you want the descaling to work for a longer time, use the power switch to switch off the steam generator. The steam generator will empty out as soon as the power is switched back on.

If there is a large amount of limescale in the steam generator, it will be necessary to perform descaling several times repeatedly, followed by flushing each time.

Tylö Solvent Descaler is non-toxic, odor-free and causes no damage to the steam generator or its components.