



ПОДОГРЕВ БАССЕЙНА



- 438 · Тепловые насосы
- 442 · Электронагреватели
- 444 · Теплообменники вода/вода
- 445 ·осушители воздуха
- 450 · Пластичатые теплообменники вода/вода
- 453 · Примечание

ТЕПЛОВЫЕ НАСОСЫ

AP Heat II



Воздухо-водяной тепловой насос подходит для бассейнов и спа. Это позволит вам продлить использование вашего открытого бассейна в летний сезон, наслаждаясь ветерком.

НОВЫЕ ВОЗМОЖНОСТИ:

- Экономия энергии. Режим работы ЭОП (эффективная общая производительность) основан на знании энергоэффективности машины во время работы. Чтобы узнать общую производительность машины в реальном времени, электронная карта считывает параметры соответствующих датчиков, выполняет необходимые расчеты и приспосабливает к оптимальной производительности каждое устройство.
- Беспроводной пульт дистанционного управления, который связывается по радио частоте, через которую мы осуществляем полный контроль как внутри оборудования, так и вне машины. Можно выбрать параметры нагревания или охлаждения (опционально), выбрать режим работы ЭОП или ЭКО, выбор нагрева бассейна или спа (опционально), считать параметры, данные температуры бассейна и температуры наружного воздуха, обеспечить передачу сигналов и сигнал потока.
- Регистрация сигналов и диагностика неисправности: сохраняет историю сигналов и диагностирует сбой, для более эффективного технического обслуживания или передачи данных на компьютер в любом месте.
- Домовая электроника. Коммуникационная шина Modbus: пульт дистанционного управления со следующими функциями- старт, стоп, вверх, вниз, градусы, нагрев, охлаждение, фильтрация, выбор режима комфорт, выбор экономии энергии (режимы: Эко, ЭОП или ничего).
- Возможность нагрева бассейна или спа: дополнительный источник нагрева бассейна или спа оборудования и контроль работы 3х сторонних клапанов (не включено) и отладки системы.

- Воздухо-водяной тепловой насос подходит для бассейнов и спа. Это позволит вам продлить использование вашего открытого бассейна в летний сезон, наслаждаясь ветерком.
- Надежная и легкая конструкция с ABS + УФ, устойчива к солнечной радиации. Без выцветания.
- Длительная и высокая производительность испарительной батареи (газовый – воздушный теплообменник), изготовлен из меди и сплава алюминия, подходит для агрессивных сред и прибрежного расположения.
- Осевой вентилятор с двигателем прямого сцепления.
- Спиральные компрессоры с внутренней защитой.
- Титановые конденсаторы с корпусом из ПВХ и G2 титановые катушки, согласно стандарту ASTM B 338.99. Защита от коррозии.
- Полный заряд R-407_C.
- Азотистый, обезвоженный холодильный контур из медного диоксида
- Выключатели высокого и низкого давления (АР/ВР) с автоматической перегрузкой.
- Расширительный термостатический клапан с внешним регулятором.
- Фильтр дегидратации.
- Гидравлический контурный переключатель впуска воды, из ПВХ, хорошая эластичность и высокая устойчивость против излома, подходит для перекачивания горячих жидкостей под давлением
- Электрический блок высокой чувствительности с цифровым регулятором и фильтрацией насоса. Блокировка клавиатуры. Защитная крышка монитора.
- Умный нагрев: система автоматически поддерживает заданную температуру в плавательном бассейне или спа, контроль системы фильтрации.
- Фазовый монитор: защищает компрессор от разряда и фазовой инверсии.
- Размораживание: активация вентилятора, устройство размораживания испарителя.
- Новая ЭКО система: в периоды простоя, обеспечивает поддержание заданной температуры для экономии энергии.
- Пульт ДУ: оперативное управление всего теплового насоса из любого места с помощью панели управления.

ДОПОЛНИТЕЛЬНО

- Газовое размораживание: устройство может работать при температуре ниже 5°C, размораживание испарителя, при необходимости. Только с опцией обратимости.

ТЕПЛОВЫЕ НАСОСЫ

AP Heat II



- AstralPoolтеплообменник B100-M 54068
- AstralPoolтеплообменник B150-M 54069
- AstralPoolтеплообменник B150-T 54070
- AstralPoolтеплообменник B200-M
- AstralPoolтеплообменник B200-T
- AstralPoolтеплообменник B250-M 54073
- AstralPoolтеплообменник B250-T 54074
- AstralPoolтеплообменник B300-T 54075
- AstralPoolтеплообменник B400-T 57218
- AstralPoolтеплообменник B500-T 57219
- AstralPool тепловой размораживатель R100-M 54078
- AstralPool тепловой размораживатель R150-M 54079
- AstralPool тепловой размораживатель R150-T 54080
- AstralPool тепловой размораживатель R200-M 54081
- AstralPool тепловой размораживатель R200-T 54082
- AstralPool тепловой размораживатель R250-M 54083
- AstralPool тепловой размораживатель R250-T 54084
- AstralPool тепловой размораживатель R300-T 54089
- AstralPool обратный теплообменник R400-T 57220
- AstralPool обратный теплообменник R500-T 57221

Code	Standard Packing	Standard Weight kg	Standard Volume m³
54068	1	-	-
54069	1	-	-
54070	1	-	-
Код	Стандартная упаковка	Стандартная вес, кг	Стандартная объем, м³
54073	1	-	-
54074	1	-	-
54075	1	-	-
57218	1	-	-
57219	1	-	-
54078	1	-	-
54079	1	-	-
54080	1	-	-
54081	1	-	-
54082	1	-	-
54083	1	-	-
54084	1	-	-
54089	1	-	-
57220	1	-	-
57221	1	-	-

ТЕХНИЧЕСКИЕ ХАРАКТЕРИСТИКИ												
БАЗОВЫЕ		B100-M	B150-M	B150-T	B200-M	B200-T	B250-M	B250-T	B300-T	B400-T	B500-T	
КОД		54068	54069	54070	54071	54072	54073	54074	54075	57218	57219	
РЕВЕРСИВНОСТЬ		R100-M	R150-M	R150-T	R200-M	R200-T	R250-M	R250-T	R300-T	R400-T	R500-T	
КОД		54078	54079	54080	54081	54082	54083	54084	54089	57220	57221	
НАПРЯЖЕНИЕ В/Ф/Гц		230/2/50	230/2/50	400/3/50	230/2/50	400/3/50	230/2/50	400/3/50	400/3/50	380/3/50	380/3/50	
Теплообменник		титановый										
Компрессор		скроллинговый										
Корпус		ABS										
хладагент R-407-C		B100-M	B150-M	B150-T	B200-M	B200-T	B250-M	B250-T	B300-T	B400-T	B500-T	
		1.2 кг	1.6 кг	1.6 кг	1.88 кг	2.0 кг	2.0 кг	2.0 кг	2.3 кг	-	-	
		R100-M	R150-M	R150-T	R200-M	R200-T	R250-M	R250-T	R300-T	R400-T	R500-T	
		1.8 кг	1.9 кг	1.9 кг	2.2 кг	2.2 кг	2.2 кг	2.2 кг	2.7 кг	-	-	
СИГНАЛ НИЗКОГО ПОТОКА		24 - 18 бар / 350 - 260 пси										
СИГНАЛ ВЫСОКОГО ПОТОКА		(бар) 0.7 - 2.2 бар / 10 - 32 пси										
ОПТИМАЛЬНЫЙ ПОТОК ВОДЫ		12										
МИНИМАЛЬНЫЙ ПОТОК ВОДЫ		6										
воздушный поток		м³/ч 3.500										
уровень шума		1 мтс		67		70		72		72		
		3 мтс		59		62		65		65		
размер патрубка		Ø мм 50										
27°C °C воздуха	Входящая мощность	кВт	2.4	2.7	2.7	3.9	3.9	5.2	5.2	6.2	11.0	12.1
	Исходящая мощность	кВт	11.1	15.1	15.1	20	20	26	26	30	40	50
	СОР		4.63	5.69	5.69	5.1	5.1	5	5	4.8	3.8	3.9
15°C °C воздуха	Входящая мощность	кВт	2.3	2.6	2.6	3.7	3.7	4.9	4.9	5.3	10.2	11.2
	Исходящая мощность	кВт	8.5	11.6	11.6	15.7	15.7	22	22	26	32	37
	СОР		3.7	4.46	4.46	4.2	4.2	4.4	4.4	4.9	3.3	3.4
5°C °C воздуха	Входящая мощность	кВт	2.2	2.5	2.5	3.5	3.5	4.8	4.8	5.2	10.0	10.5
	Исходящая мощность	кВт	5.5	7.6	7.6	10.3	10.3	15	15	19	25	30
	СОР		2.5	3.04	3.04	2.5	2.5	3.1	3.1	3.6	2.8	2.9
Рекомендуемый объем воды		м³ Макс.	35	48	65	89	103	137	171			
		м³ Мин.	11	30	40	53	65	86	108			

ТЕПЛОВЫЕ НАСОСЫ



Evo

Воздушный тепловой нагревательный насос для нагрева вашего бассейна самым дешевым способом. Частные бассейны до 90 м3.

- Широкий выбор вариантов диапазона мощности для всех видов бассейнов (смотри таблицу технических характеристик).
- Самый бесшумный на рынке.
- Титановый теплообменник.
- Простая в использовании панель управления.
- Надежный ABS корпус с белой УФ-защитой.
- Газ рефрижераторный R - 407C (экологически чистый).
- Герметичные электрические панели.
- Улучшенное качество кабелей (шланги, содержимое коробки и т.д.).
- Улучшенное качество отделки.
- Переключатель потока.
- Легкий доступ к электрической цепи.
- Принудительное размораживание

	Код	Стандартная упаковка	Стандартная вес, кг	Стандартная объем, м³
Evo BLPAM200	55215	1	-	-
Evo BLPAM400	55216	1	-	-
Evo BLPAM600	55217	1	-	-
Evo BLPAM700	55218	1	-	-
Evo BLPAT700	55219	1	-	-
Evo BLPAM800	55220	1	-	-
Evo BLPAT800	55221	1	-	-
Evo BLPAT900	55222	1	-	-

ТЕХНИЧЕСКИЕ ХАРАКТЕРИСТИКИ

Модели		BLPAM200	BLPAM400	BLPAM600	BLPAM700 / BLPAT700	BLPAM800 / BLPAT800	BLPAT900
Код		55215	55216	55217	55218 / 55219	55220 / 55221	55222
Мощность	кВт	4.5	8.5	13.4	17	21	25
Напряжение	В/Ф/Гц	220/2/50	220/2/50	220/2/50	220/2/50 - 380/3/50	220/2/50 - 380/3/50	380/3/50
Максимальный объем бассейна	м³	14.5	29.0	46.0	58.0	72.0	86.0
Минимальный объем бассейна	м³	9.0	18.0	29.0	36.0	45.0	53.0
Шумность	дБ (А)	≤47	≤51	≤58	≤58	≤58	≤60
Температура воздуха/воды 27°С	ИСХОДЯЩАЯ МОЩНОСТЬ	кВт	0.87	1.75	2.66	3.57	4.59
	ВХОДЯЩАЯ МОЩНОСТЬ	кВт	4.70	9.50	14.50	19.20	24.30
Температура воздуха/воды 24°С	COP		5.40	5.43	5.45	5.38	5.29
	ИСХОДЯЩАЯ МОЩНОСТЬ	кВт	0.85	1.70	2.60	3.50	4.50
Температура воздуха/воды 15°С	ВХОДЯЩАЯ МОЩНОСТЬ	кВт	4.20	8.50	13.50	17.00	21.00
	COP		4.94	5.00	5.19	4.88	4.67
Температура воздуха/воды 24°С	ИСХОДЯЩАЯ МОЩНОСТЬ	кВт	0.75	1.50	2.29	3.08	3.96
	ВХОДЯЩАЯ МОЩНОСТЬ	кВт	2.60	5.20	8.00	10.40	13.00
Температура воздуха/воды 5°С	COP		3.47	3.47	3.49	3.38	3.28
	ИСХОДЯЩАЯ МОЩНОСТЬ	кВт	0.75	1.50	2.29	3.08	3.96
Размеры (мм)	A	350	380	380	530	530	530
	B	720	910	910	1110	1110	1110
	C	545	685	695	1005	1005	1005
Масса нетто	кг	38	70	78	97	110	115

ТЕПЛОВЫЕ НАСОСЫ



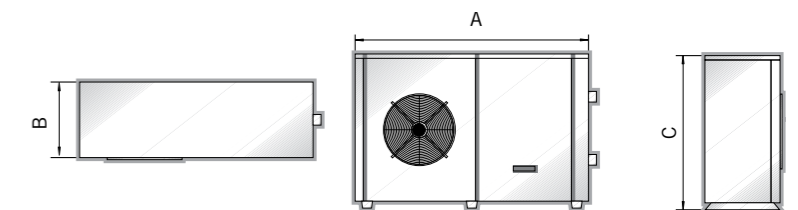
Alaska

- Компактный дизайн, для наружной установки.
- Изготовлен из алюминия, магния с антикоррозийным покрытием.
- Титановые испарители с ПВХ корпусом и G2 титановыми катушками, согласно стандарту ASTM B 338.99. Защита от коррозии
- Конденсатор изготовлен из медных труб с покрытием алюминиевыми пластинами (специально для агрессивных сред).
- Герметичный спиральный компрессор.
- Контур охлаждения из обезвоженного, азотосодержащего гидроксида меди.
- Спиралевидные вентиляторы с мотором прямого соединения.
- Расширительный хладагент с терморегулирующим вентилем.
- Анти-кислительный дегидратационный фильтр.
- Гидравлическое соединение ПВХ.
- Мини переключателя низкого и высокого давления (LP/HP) с автоматическим сбросом.
- Термостат оттаивания в испарителе.
- Заземление.
- Заливка газовым фреоном R407C с низким экологическим воздействием.
- Полная настройка всего включенного оборудования.

ТЕХНИЧЕСКИЕ ХАРАКТЕРИСТИКИ

Модель		ALASKA-4	ALASKA-6	ALASKA-8	ALASKA-10	ALASKA-12	ALASKA-15	ALASKA-17
Код		32535	32536	32537	32538	32539	32540	32541
НАПРЯЖЕНИЕ	В/Ф/Гц	230/2/50	230/2/50	400/3/50	400/3/50	400/3/50	400/3/50	400/3/50
ВОДНЫЙ КОНДЕНСАТОР		ТИТАНОВЫЙ						
КОМПРЕССОР		РОТОРНЫЙ						
ХЛАДАГЕНТ	кг	0.9 / R407 C	1.2 / R407 C	1.6 / R407 C	1.9 / R407 C	2.0 / R407 C	2.3 / R407 C	3.8 / R407 C
ПОТОК ВОДЫ	м³/ч	10	10	12	12	12	16	16
Ø ПАТРУБКА	мм	50						
ПОТЕРИ ДАВЛЕНИЯ	кПа	14.3	19.1	23.1	26.5	33.4	31.1	38.9
ВЕНТИЛЯТОРЫ	КОЛ-ВО/М³/Ч	1 / 3.800	1 / 4.900	1 / 5.500	1 / 9.800	2 / 9.800	2 / 11.000	2 / 11.000
ШУМНОСТЬ	ДБ (1 М)	≤67	≤67	≤67	≤70	≤70	≤70	≤70
	27°С* ВОЗДУХА	ВХОДЯЩАЯ МОЩНОСТЬ	1.9	2.5	3.4	4.4	5	6.1
60% ВЛАЖНОСТЬ ВОДЫ 24°С	ИСХОДЯЩАЯ МОЩНОСТЬ	5.53	8.3	11.59	15.44	17.35	21.02	29.75
	COP	2.9	3.32	3.4	3.51	3.47	3.44	4.44
РЕКОМЕНДУЕМЫЙ ОБЪЕМ БАСЕЙНА	МАКС. (м³)	9	14	20	26	30	36	50
	МИН. (м³)	5	7	10	13	15	18	25

Расчеты действительны для температуры воздуха от 27°С и относительной влажности 60% RH. Расход воды: 12 м³/ч. воды при 24°С. Максимальная температура воздуха: 40 °С. Минимальная температура воды: 10°С. Максимальное давление воды: 3.5 бар.



Код	Модель	РАЗМЕРЫ (ММ)			ЧИСТЫЙ ВЕС (кг)
		A	B	C	
32535	ALASKA-4	1200	450	740	80
32536	ALASKA-6	1200	450	740	84
32537	ALASKA-8	1500	450	840	96
32538	ALASKA-10	1650	650	890	98
32539	ALASKA-12	1650	650	890	110
32540	ALASKA-15	2000	700	840	115
32541	ALASKA-17	2000	700	840	120

ЭЛЕКТРОНАГРЕВАТЕЛИ

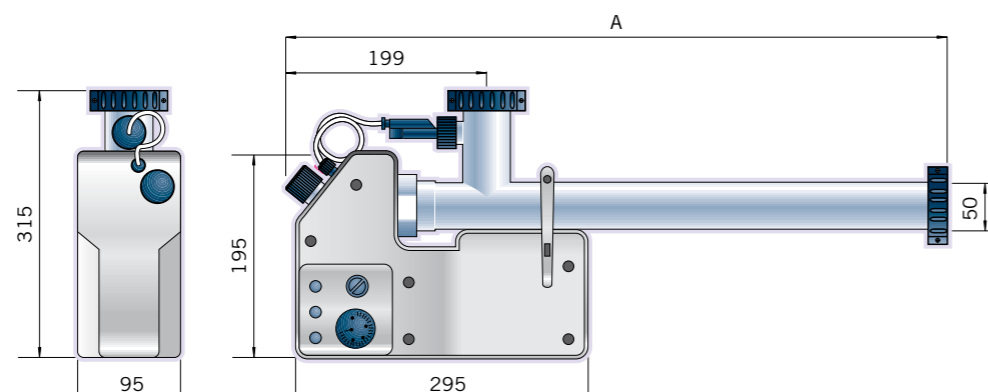
Compact



- Устройство выполнено из нержавеющей стали AISI-316.
- Герметичные нагревательные элементы INCOLOY 825.
- Корпус выполнен из огнестойкого пластика.
- Соединения прилегают.
- Крепежные скобы прилегают.
- Аварийный выключатель высокой температуры (60 °C).
- Система ручного сброса.
- Термостат для регулирования температуры от 0 до 45 °C.
- Контрольные кнопки.
- Терминал для электрического подключения.

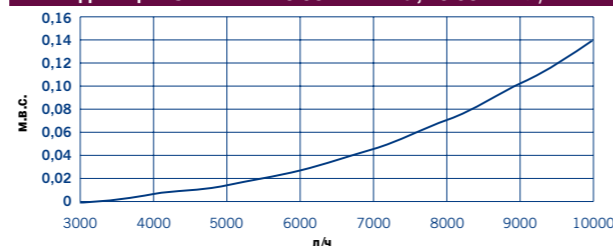
Модель	Гидравлический контур			Давление		Расчетная м-ть (кВт)	Максимальная нагрузка (А)			Код
	Мин.поток (л/ч)	Максим-й поток (л/ч)	Подключение	Рабочее	Максим-е		I/220/50	III/220/50	III/380/50	
СОМРАСТ 3 кВт	1200	10000	1/2"	2	3	3	14	-	4*	08756
СОМРАСТ 6 кВт	1200	10000	1/2"	2	3	6	28	-	9*	08757
СОМРАСТ 9 кВт	1200	10000	1/2"	2	3	9	41	-	13*	08758
СОМРАСТ 12 кВт	1200	10000	1/2"	2	3	12	-	-	17*	08759
СОМРАСТ 18 кВт	1200	10000	1/2"	2	3	18	-	-	26*	08760

* Стандартное напряжение



Код	Модель	Размеры (мм) (А)
08756	СОМРАСТ 3	477
08757	СОМРАСТ 6	552
08758	СОМРАСТ 9	552
08759	СОМРАСТ 12	647
08760	СОМРАСТ 18	837

ГРАФИК: ЗАВИСИМОСТЬ ПОТЕРИ НАПОРА ОТ МОЩНОСТИ ПОТОКА. ЕДИНИЦЫ ИЗМЕРЕНИЯ ПО ОСИ Y – М.в.с., ПО ОСИ X – Л/Ч.



Электрический нагреватель RPI-U



Титановый электрический нагреватель измеряет температуру воды и автоматически контролирует желаемую температуру. Установка является очень простой. Электронный термостат с цифровой панелью. Для бассейнов площадью от 60 до 120 м2. Устройство выполнено из титана. Часы, которые можно программировать на день. Скобы для крепления к стене. Сливная пробка. Защитный термостат с ручным сбросом, что предотвращает нагрев выше 60 °C. Степень защиты IP-65. Электропитание 230 В 50 Гц или 400 В 50 Гц.

- RPI-U 12 кВт
- RPI-U 15 кВт
- RPI-U 18 кВт

Код	Стандартная упаковка	Стандартная вес, кг	Стандартная объем, м³
45738	1	12	0.005
45739	1	12	0.005
45740	1	12	0.005

ЭЛЕКТРОНАГРЕВАТЕЛИ

Электрический нагреватель RPI-EZ



Титановый электрический нагреватель измеряет температуру воды и автоматически контролирует желаемую температуру. Электронный термостат без цифровой панели. Для бассейнов площадью от 30 до 80 м2. Устройство выполнено из титана. Устанавливается непосредственно на трубопровод. Часы, которые можно программировать на день. Степень защиты IP-43. Электропитание 230 В 50 Гц или 400 В 50 Гц.

RPI-EZ 3 кВт	45741	1	4.3	0.019
RPI-EZ 6 кВт	45742	1	4.3	0.019
RPI-EZ 9 кВт	45743	1	4.3	0.019

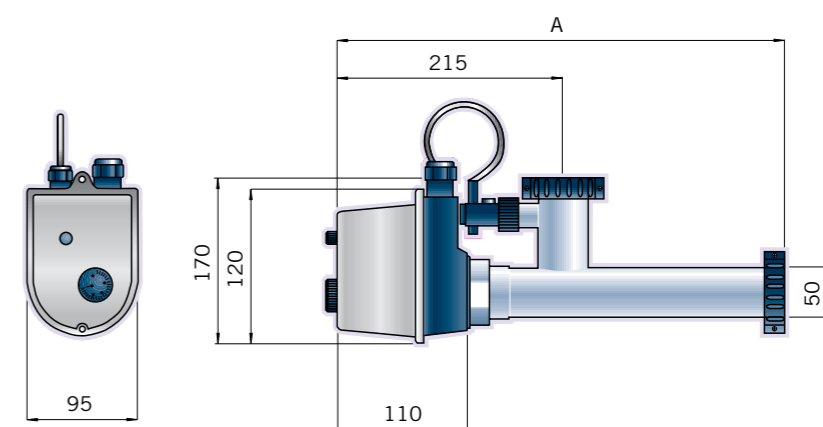
Eco



- Устройство выполнено из нержавеющей стали AISI-316.
- Электрические нагревательные элементы с антикоррозийной защитой.
- Соединения прилегают.
- Крепежные скобы прилегают.
- Защита от отсутствия воды при помощи переключателя потока воды.
- Существуют два термостата: один для регулирования и другой для безопасности с ручным сбросом, что предотвращает нагревание выше 65 °C.

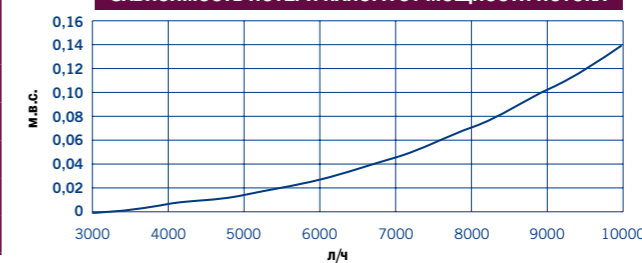
Модель	контур			Давление		Расчетная м-ть (кВт)	Максимальная нагрузка (А)			Код
	Мин. поток (л/ч)	Макс. поток (л/ч)	Гидр-е соедин-я	Рабоч.	Макс.		I/220/50	III/220/50	III/380/50	
ECO 3 кВт	1200	10000	1/2"	2	3	3	14	-	4*	27831
ECO 6 кВт	1200	10000	1/2"	2	3	6	28	-	9*	27832
ECO 9 кВт	1200	10000	1/2"	2	3	9	41	-	13*	27833
ECO 12 кВт	1200	10000	1/2"	2	3	12	-	-	17*	27834
ECO 18 кВт	1200	10000	1/2"	2	3	18	-	-	26*	27835

* Стандартное напряжение



Код	Модель	Размеры (мм) (А)
27831	ECO 3	450
27832	ECO 6	528
27833	ECO 9	528
27834	ECO 12	620
27835	ECO 18	810

ЗАВИСИМОСТЬ ПОТЕРИ НАПОРА ОТ МОЩНОСТИ ПОТОКА



ТЕПЛООБМЕННИКИ ВОДА/ВОДА

Теплообменник Waterheat

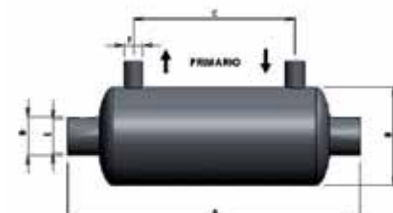


Теплообменник, который подходит для нагрева воды в плавательных бассейнах и спа, за счет обмена тепла между первичным контуром и вторичным контуром.

- Корпус ABS + алюминиевая катушка, оба из титана
- Титановые катушки

ТТТ-20 кВт
ТТТ-40 кВт
ТТТ-60 кВт

Код	Стандартная упаковка	Стандартная вес, кг	Стандартная объем, м³
41426	1	-	-
41427	1	-	-
41428	1	-	-



Код	[кВт]		первичный		вторичный		размеры [мм]					
	90/70°C	60/40°C	м³/ч	мкА	м³/ч	мкА	A	B	C	D	E	F
41426	20	10	1.6	0.09	10	0.01	293	129	120	55	1 1/2"	3/4"
41427	40	20	1.6	0.14	15	0.01	388	129	215	55	1 1/2"	3/4"
41428	60	30	2.5	0.17	20	0.01	509	129	336	55	1 1/2"	3/4"

Оборудованный теплообменник Equipped Waterheat



Теплообменник подходит для нагрева воды в плавательных бассейнах и спа, за счет обмена тепла между первичным контуром (область нагрева) и вторичным контуром (холодная область для нагрева).

- Корпус ABS + алюминиевая катушка
- Корпус из полированной нержавеющей стали AISI-316 (вторичный контур плавательного бассейна).
- Катушки из алюминиевого сплава (первичная вода из бойлера).
- Поставляется с встроенным 3х-сторонним клапаном, циркуляционным насосом и термостатом
- Давление первичного контура 10 бар
- Давление вторичного контура 3 бар.

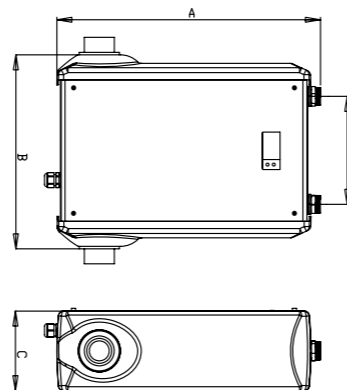
СОЕДИНЕНИЯ:

- Первичный контур (нагрев): 1" 1-1/2"
- Вторичный контур (плавательный бассейн): 50 мм

ТТТ-20 кВт
ТТТ-40 кВт
ТТТ-60 кВт

Код	Стандартная упаковка	Стандартная вес, кг	Стандартная объем, м³
43506	1	-	-
43507	1	-	-
43508	1	-	-

Код	[кВт]		первичный		вторичный		размеры [мм]			
	90/70°C	60/40°C	м³/ч	мкА	м³/ч	мкА	A	B	C	D
43506	20	10	1.6	0.09	10	0.01	530	395	160	215
43507	40	20	1.6	0.14	15	0.01	530	490	160	225
43508	60	30	2.5	0.17	20	0.01	530	585	160	305



ОСУШИТЕЛИ ВОЗДУХА

Осушитель BDP Compisa



- Тепловой насос COMPISA BDP используется для осушения крытых бассейнов, за счет использования скрытой теплоты испарения и производительности самой системы для нагрева воды в бассейне и воздуха в помещении, а также для контроля трех параметров, определяющих комфорт в бассейне: температура воды, воздуха и относительная влажность воздуха.
- Экономия энергии, достигаемая с помощью этих систем, по сравнению с традиционными кондиционирующими воздушными системами, означает их практическую необходимость при сохранении тепла в крытом бассейне. Широкий спектр моделей соответствует всем требованиям рынка.
- Моноблочная конструкция
- Устройство с разборными панелями из оцинкованной стали, пластиковое наружное покрытие (плёнка ПВХ) и антикоррозийная защита (5μ грунтовая краска, с термореактивной смолой на эпоксидной основе, высушенная), термоакустическая защита (звукопоглощающие панели из полиуретана) на внутренних стенках, вместе с профилем с алюминиевым покрытием.
- Съёмный и очищаемый воздушный фильтр, с гравиметрическим КПД от 83% до 90%.
- Конденсатор из нержавеющей стали со сливным поддоном 13, 16 и 23 мм, в зависимости от модели.
- Титановый водный конденсатор.
- Испаритель, конденсатор и блок с горячей водой, изготовленный из медных труб с покрытием из алюминиевых пластин (специально для агрессивных сред).
- Герметичный компрессор.
- Один или два охлаждающих контура из азотосодержащего, дигидратационного медного диоксида, в зависимости от модели
- Центробежный мотор вентилятора, с прямой передачей или ремни, шкивы и электродвигатель с регулируемым натяжителем, с возможностью формирования различных потоков, при стандартном давлении (по запросу).
- Свободное охлаждение с тремя выходами и вентилятором регенерации. Данная опция поставляется по заказу
- Газовый хладагент R407C с низким экологическим воздействием.
- Расширительный клапан с устройством балансировки давления.
- Возможность конденсации воды 100% или 100%, как вариант, по дополнительному запросу.
- Возможность включения водных пластинчатых теплообменников вместе с водными конденсаторами для резервного нагрева бассейна (данная опция поставляется дополнительно, свяжитесь с отделом продаж)
- Возможность добавления внешнего конденсатора, для отвода избыточного тепла от установки. (Данная опция заказывается дополнительно).
- Полная регулировка всех элементов группы.
- 3 х ходовые клапаны и блок горячей воды со встроенным водным теплообменником.
- Гидравлические соединения в ПВХ.

ОСУШИТЕЛИ ВОЗДУХА

Осушитель BDP Compisa

ТЕХНИЧЕСКИЕ ХАРАКТЕРИСТИКИ										
Модель	BDP-6	BDP-8	BDP-10	BDP-12	BDP-16	BDP-21	BDP-25	BDP-30		
Мощность сушки (1)	л/ч	5.9	8.3	11	12.5	17.35	21.95	25.2	31.3	
Мощность калорифера (Вт) (водный конденсатор)	Вт	5219	5518	5222	8604	11092	13599	15262	21023	
Мощность калорифера (Вт) (воздушный конденсатор) (2)	Вт	6379	6817	7504	10517	13556	16622	19875	25655	
Мощность нагрева – суммарный воздух (3)	Вт	11598	12315	13825	19121	24648	30221	35137	46718	
Водный конденсатор										
Тип		титановый								
Число конденсаторов		1	1	1	1	1	1	1	1	
Поток воды	м³/ч	8	8	8	8	10	10	12	12	
Потери	мкА	1	1	1.2	1.2	1.2	1.2	1.2	1.3	
патрубок	Ø	50								
ОХЛАЖДАЮЩИЙ КОНТУР										
Число контуров		1	1	1	1	1	1	1	1	
Число компрессоров		1	1	1	1	1	1	1	1	
Тип компрессоров		роторные								
Хладагент		R-407 C								
Объем газа	кг	4	5	9	9	10	18	19	20	
Напряжение	В/Гц	230/2/50								
Максимальное потребление	кВт	3.71	3.66	4.33	5.49	6.81	8.33	10.29	11.56	
Максимальная интенсивность	A	17.3	7.65	7.02	7.19	11.7	14.9	17.3	20	
Вентиляторы										
Тип		центробежные				радиальные				
воздушный поток (4)	м³/ч	1800	2800	3800	4300	5500	5500	7000	7000	
рабочее давление (4)	мВтч	20	20	20	20	20	20	20	20	
максимальное потребление кВт (5)	надув	0.25	0.55	1.1	1.1	3.00	3.00	2.80	2.80	
	возврат	0.25	0.25	0.55	0.75	1.45	1.45	2.38	2.38	
максимальная интенсивность A (5)	надув	2.5	5	3.52	3.52	4.6	4.6	4.2	4.2	
	возврат	2.5	2.5	4.6	5.5	3.2	3.2	5	5	
Другие данные										
Ø слив	мм	22	22	22	22	28	28	28	28	
Шумность на 1 м	дБ	68	68	69	69	70	70	70	71	
Вес без охладителя	кг	150	182	270	360	448	626	850	1149	
Вес с охладителем	кг	234	240	350	450	700	1022	1100	1472	
Тип батарей		Cu-Al (антикоррозийное покрытие)								
Воздушные фильтры		G4, F6, F8								
ДОПОЛНИТЕЛЬНО										
HOT WATER BATTERY (6)	Мощность	Вт	22200	22200	35000	35000	64000	54900	54200	64200
	Первичная температура	°C	90							
	Вторичная температура	°C	70							
	поток	л/ч	950	950	1580	1580	2420	2420	2420	2830
	патрубок	дюймы	3/4"	3/4"	3/4"	3/4"	3/4"	3/4"	3/4"	1"
теплообменник воздух/воздух	потери	мВтч	2.7	2.7	2.3	2.3	1.9	1.9	1.9	3.9
	воздушный поток	м³/ч					1800	1800	2800	2800
Дистанционный конденсатор (7)	КПД	%					50	50	50	50
	мощность охлаждения	кВт	7.89	8.74	9.5	13.63	17.84	21.89	25.85	35.15
	Воздушный поток		4000	4000	5000	5000	7000	7000	7000	9000
	Тип вентилятора		радиальный							
Дистанционный конденсатор (7)	мощность вентилятора	кВт	1.45	1.45	1.45	1.45	2.37	2.37	2.37	2.37
	Максимальная интенсивность	A	5.5	3.20	3.20	3.20	3.75	3.75	3.75	3.75

ОСУШИТЕЛИ ВОЗДУХА

Осушитель Compisa BDP

ТЕХНИЧЕСКИЕ ХАРАКТЕРИСТИКИ										
Модель	BDP-35	BDP-44+F	BDP-50+F	BDP-60+F	BDP-82+F	BDP-110+F	BDP-140+F	BDP-160+F		
Мощность сушки (1)	л/ч	36.6	43.7	53.3	65.6	87.7	112.7	140	163.4	
Мощность калорифера (Вт) (водный конденсатор)	Вт	22210	27197	32523	42135	45540	51554	75322	86620	
Мощность калорифера (Вт) (воздушный конденсатор) (2)	Вт	27145	33241	39751	51499	55660	63010	92060	105869	
Мощность нагрева – суммарный воздух (3)	Вт	49355	60438	72274	93634	101200	114564	167382	192489	
Водный конденсатор										
Тип		титановый								
Число конденсаторов		1	2	2	2	2	4	4	4	
Поток воды	м³/ч	12	24	24	24	24	48	48	48	
Потери	мкА	3.4	3.4	3.4	3.6	3.6	4.4	5.5	5.5	
патрубок	Ø	50	63	63	63	63	90	90	90	
ОХЛАЖДАЮЩИЙ КОНТУР										
Число контуров		1	2	2	2	2	2	2	2	
Число компрессоров		1	2	2	2	2	2	2	2	
Тип компрессоров		роторные				скроллинговые				
Хладагент		R-407 C								
Объем газа	кг	22	36	38	40	50	60	70	80	
Напряжение	В/Гц	400/3/50								
Максимальное потребление	кВт	14.09	2 x 8.33	2 x 10.29	2 x 11.56	2 x 14.79	2 x 17.34	2 x 23.85	2 x 23.85	
Максимальная интенсивность	A	23.2	2x14.9	2 x 17.3	2 x 20	2 x 24.3	2 x 29.2	2 x 35.7	2 x 35.7	
Вентиляторы										
Тип		радиальные								
воздушный поток (4)	м³/ч	7000	12000	12000	18000	22000	22000	30000	35000	
рабочее давление (4)	мВтч	20	20	20	20	20	20	20	20	
максимальное потребление кВт (5)	надув	2.80	5.03	5.03	2x2.8	2x2.8	2x2.8	3x2.8	3x5.03	
	возврат	2.38	4.25	4.25	2x2.38	2x2.38	2x2.38	2x4.25	2x4.25	
максимальная интенсивность A (5)	надув	4.2	7.7	7.7	2x4.2	2x4.2	2x4.2	3x4.2	3x7.7	
	возврат	5	7.55	7.55	2x5	2x5	2x5	2x7.55	2x7.55	
Другие данные										
Ø слив	мм	28	28	28	28	28	28	28	28	
Шумность на 1 м	дБ	71	72	72	73	73	74	74	75	
Вес без охладителя	кг	990								
Вес с охладителем	кг	1348	2087	2112	2187	2280	2500	3400	3700	
Тип батарей		Cu-Al (антикоррозийное покрытие)								
Воздушные фильтры		G4, F6, F8								
ДОПОЛНИТЕЛЬНО										
HOT WATER BATTERY (6)	Мощность	Вт	64200	121000	121000	146000	187000	220000	327000	327000
	Первичная температура	°C	90							
	Вторичная температура	°C	70							
	поток	л/ч	2830	5340	5340	6450	8250	9720	14390	14390
	патрубок	дюймы	1"	1"	1"	1 1/2"	1 1/2"	1 1/2"	2"	2"
теплообменник воздух/воздух	потери	мВтч	3.9	2	2	1	3.3	2	3.5	3.5
	воздушный поток	м³/ч	2800	3800	3800	5500	7000	7000	9000	10500
Дистанционный конденсатор (7)	КПД	%	50	50	50	55	55	55	55	55
	мощность охлаждения	кВт	35.27	43.78	51.69	70.51	71.62	79.88	109.32	134.43
	Воздушный поток		9000	12000	12000	14000	18700	25000	32000	32000
	Тип вентилятора		радиальный							
Дистанционный конденсатор (7)	мощность вентилятора	кВт	2.37	4.25	4.25	4.25	4.75	4.75	8.5	8.5
	Максимальная интенсивность	A	3.75	7.50	7.50	7.5	10	10	15.5	15.5

ОСУШИТЕЛИ ВОЗДУХА

Осушитель Compisa BDP



МОДЕЛЬ СТАЛЬНОГО ЛИСТА	КОД СТАЛЬНОГО ЛИСТА
COMPISA BDP-06 СУШИЛЬНЫЙ ТЕПЛОМОНТОР	26499
COMPISA BDP-08 СУШИЛЬНЫЙ ТЕПЛОМОНТОР	26500
COMPISA BDP-10 СУШИЛЬНЫЙ ТЕПЛОМОНТОР	26501
COMPISA BDP-12 СУШИЛЬНЫЙ ТЕПЛОМОНТОР	26502
COMPISA BDP-16 СУШИЛЬНЫЙ ТЕПЛОМОНТОР	26503
COMPISA BDP-21 СУШИЛЬНЫЙ ТЕПЛОМОНТОР	26504
COMPISA BDP-25 СУШИЛЬНЫЙ ТЕПЛОМОНТОР	26505
COMPISA BDP-30 СУШИЛЬНЫЙ ТЕПЛОМОНТОР	26506
COMPISA BDP-35 СУШИЛЬНЫЙ ТЕПЛОМОНТОР	26507
COMPISA BDP-44 СУШИЛЬНЫЙ ТЕПЛОМОНТОР	26508
COMPISA BDP-50 СУШИЛЬНЫЙ ТЕПЛОМОНТОР	26509
COMPISA BDP-60 СУШИЛЬНЫЙ ТЕПЛОМОНТОР	26510
COMPISA BDP-82 СУШИЛЬНЫЙ ТЕПЛОМОНТОР	
BDP-06 ОСУШИТЕЛЬ + ВОДНЫЙ КОНДЕНСАТОР + СВОБОДНОЕ ОХЛАЖДЕНИЕ	28311
BDP-08 ОСУШИТЕЛЬ + ВОДНЫЙ КОНДЕНСАТОР + СВОБОДНОЕ ОХЛАЖДЕНИЕ	28312
BDP-10 ОСУШИТЕЛЬ + ВОДНЫЙ КОНДЕНСАТОР + СВОБОДНОЕ ОХЛАЖДЕНИЕ	28313
BDP-12 ОСУШИТЕЛЬ + ВОДНЫЙ КОНДЕНСАТОР + СВОБОДНОЕ ОХЛАЖДЕНИЕ	28314
BDP-16 ОСУШИТЕЛЬ + ВОДНЫЙ КОНДЕНСАТОР + СВОБОДНОЕ ОХЛАЖДЕНИЕ	28315
BDP-21 ОСУШИТЕЛЬ + ВОДНЫЙ КОНДЕНСАТОР + СВОБОДНОЕ ОХЛАЖДЕНИЕ	28316
BDP-25 ОСУШИТЕЛЬ + ВОДНЫЙ КОНДЕНСАТОР + СВОБОДНОЕ ОХЛАЖДЕНИЕ	28317
BDP-30 ОСУШИТЕЛЬ + ВОДНЫЙ КОНДЕНСАТОР + СВОБОДНОЕ ОХЛАЖДЕНИЕ	28318
BDP-35 ОСУШИТЕЛЬ + ВОДНЫЙ КОНДЕНСАТОР + СВОБОДНОЕ ОХЛАЖДЕНИЕ	28319
BDP-44 ОСУШИТЕЛЬ + ВОДНЫЙ КОНДЕНСАТОР + СВОБОДНОЕ ОХЛАЖДЕНИЕ	28320
BDP-50 ОСУШИТЕЛЬ + ВОДНЫЙ КОНДЕНСАТОР + СВОБОДНОЕ ОХЛАЖДЕНИЕ	28321
BDP-60 ОСУШИТЕЛЬ + ВОДНЫЙ КОНДЕНСАТОР + СВОБОДНОЕ ОХЛАЖДЕНИЕ	28322
BDP-82 ОСУШИТЕЛЬ + ВОДНЫЙ КОНДЕНСАТОР + СВОБОДНОЕ ОХЛАЖДЕНИЕ	28323
COMPISA BDP-110 СУШИЛЬНЫЙ ТЕПЛОМОНТОР + СВОБОДНОЕ ОХЛАЖДЕНИЕ	26511
COMPISA BDP-140 СУШИЛЬНЫЙ ТЕПЛОМОНТОР + СВОБОДНОЕ ОХЛАЖДЕНИЕ	26512
COMPISA BDP-160 СУШИЛЬНЫЙ ТЕПЛОМОНТОР + СВОБОДНОЕ ОХЛАЖДЕНИЕ	26513
ЭЛЕКТРИЧЕСКИЙ СТОЛБ - ОХЛАЖДЕНИЕ - РЕГУЛИРОВКА 5 кВт	26514
ЭЛЕКТРИЧЕСКИЙ СТОЛБ - ОХЛАЖДЕНИЕ - РЕГУЛИРОВКА 6 кВт	26515
ЭЛЕКТРИЧЕСКИЙ СТОЛБ - ОХЛАЖДЕНИЕ - РЕГУЛИРОВКА 9 кВт	26516
ЭЛЕКТРИЧЕСКИЙ СТОЛБ - ОХЛАЖДЕНИЕ - РЕГУЛИРОВКА 12 кВт	26517
ЭЛЕКТРИЧЕСКИЙ СТОЛБ - ОХЛАЖДЕНИЕ - РЕГУЛИРОВКА 15 кВт	26518
ЭЛЕКТРИЧЕСКИЙ СТОЛБ - ОХЛАЖДЕНИЕ - РЕГУЛИРОВКА 20 кВт	26519
НАГРЕВАТЕЛЬНЫЙ СТОЛБ (ВОДНЫЙ БОЙЛЕР) + 3Х СТОРОННИЙ КЛАПАН BDP – 06	26520
НАГРЕВАТЕЛЬНАЯ БАТАРЕЯ (ВОДНЫЙ БОЙЛЕР) + 3Х СТОРОННИЙ КЛАПАН BDP-08	26521
НАГРЕВАТЕЛЬНАЯ БАТАРЕЯ (ВОДНЫЙ БОЙЛЕР) + 3Х СТОРОННИЙ КЛАПАН 28000КН BDP-10	26522
НАГРЕВАТЕЛЬНАЯ БАТАРЕЯ (ВОДНЫЙ БОЙЛЕР) + 3Х СТОРОННИЙ КЛАПАН 32000КН BDP-12	26523

ОСУШИТЕЛИ ВОЗДУХА

Осушитель Compisa BDP



МОДЕЛЬ СТАЛЬНОГО ЛИСТА	КОД СТАЛЬНОГО ЛИСТА
НАГРЕВАТЕЛЬНАЯ БАТАРЕЯ (ВОДНЫЙ БОЙЛЕР) + 3Х СТОРОННИЙ КЛАПАН 48000КН ДЛЯ BDP-16	26524
НАГРЕВАТЕЛЬНАЯ БАТАРЕЯ (ВОДНЫЙ БОЙЛЕР) + 3Х СТОРОННИЙ КЛАПАН 48000КН ДЛЯ BDP-21	26525
НАГРЕВАТЕЛЬНАЯ БАТАРЕЯ (ВОДНЫЙ БОЙЛЕР) + 3Х СТОРОННИЙ КЛАПАН 60000КН ДЛЯ BDP-25	26526
НАГРЕВАТЕЛЬНАЯ БАТАРЕЯ (ВОДНЫЙ БОЙЛЕР) + 3Х СТОРОННИЙ КЛАПАН 60000КН ДЛЯ BDP-30 / BDP-35	26527
НАГРЕВАТЕЛЬНАЯ БАТАРЕЯ (ВОДНЫЙ БОЙЛЕР) + 3Х СТОРОННИЙ КЛАПАН 100000КН ДЛЯ BDP-44 / BDP-50	26528
НАГРЕВАТЕЛЬНАЯ БАТАРЕЯ (ВОДНЫЙ БОЙЛЕР) + 3Х СТОРОННИЙ КЛАПАН 130000КН ДЛЯ BDP-60	26529
НАГРЕВАТЕЛЬНАЯ БАТАРЕЯ (ВОДНЫЙ БОЙЛЕР) + 3Х СТОРОННИЙ КЛАПАН 155000КН ДЛЯ BDP-82	26530
НАГРЕВАТЕЛЬНАЯ БАТАРЕЯ (ВОДНЫЙ БОЙЛЕР) + 3Х СТОРОННИЙ КЛАПАН 200000КН ДЛЯ BDP-110	26531
НАГРЕВАТЕЛЬНАЯ БАТАРЕЯ (ВОДНЫЙ БОЙЛЕР) + 3Х СТОРОННИЙ КЛАПАН 240000КН ДЛЯ BDP-140	26532
НАГРЕВАТЕЛЬНАЯ БАТАРЕЯ (ВОДНЫЙ БОЙЛЕР) + 3Х СТОРОННИЙ КЛАПАН 300000КН ДЛЯ BDP-160	26533
COMPISA BDP 06-08 ПЛЕНУМ 1 ВОЗДУШНАЯ РЕШЕТКА + 2 ВОЗВРАТНАЯ РЕШЕТКА	26534
COMPISA BDP 10-12 ПЛЕНУМ 1 ВОЗДУШНАЯ РЕШЕТКА + 2 ВОЗВРАТНАЯ РЕШЕТКА	26535
COMPISA BDP 16-21 ПЛЕНУМ 1 ВОЗДУШНАЯ РЕШЕТКА + 2 ВОЗВРАТНАЯ РЕШЕТКА	26536
COMPISA BDP 25-30-35 ПЛЕНУМ 1 ВОЗДУШНАЯ РЕШЕТКА + 2 ВОЗВРАТНАЯ РЕШЕТКА	26537
COMPISA BDP 44-50 ПЛЕНУМ 1 ВОЗДУШНАЯ РЕШЕТКА + 2 ВОЗВРАТНАЯ РЕШЕТКА	26538
COMPISA BDP 82 ПЛЕНУМ 1 ВОЗДУШНАЯ РЕШЕТКА + 2 ВОЗВРАТНАЯ РЕШЕТКА	26539
COMPISA BDP 61 ПЛЕНУМ 1 ВОЗДУШНАЯ РЕШЕТКА + 2 ВОЗВРАТНАЯ РЕШЕТКА	26540
ДОПОЛНИТЕЛЬНО: ПРОПОРЦИОНАЛЬНЫЙ РЕГУЛЯТОР СВОБОДНОГО ОХЛАЖДЕНИЯ	26627
ВОДНЫЙ/ ВОДЯНОЙ ТЕПЛООБМЕННИК + 3 СТОРОННИЙ КЛАПАН 35000 ККАЛ/Ч	26550
ВОДНЫЙ/ ВОДЯНОЙ ТЕПЛООБМЕННИК + 3 СТОРОННИЙ КЛАПАН 60000 ККАЛ/Ч	26551
ВОДНЫЙ/ ВОДЯНОЙ ТЕПЛООБМЕННИК + 3 СТОРОННИЙ КЛАПАН 120000 ККАЛ/Ч	26552
ВОДНЫЙ/ ВОДЯНОЙ ТЕПЛООБМЕННИК + 3 СТОРОННИЙ КЛАПАН 200000 ККАЛ/Ч	26553
ВНЕШНИЙ КОНДЕНСАТОР BDP-6	41089
ВНЕШНИЙ КОНДЕНСАТОР BDP-8	41090
ВНЕШНИЙ КОНДЕНСАТОР BDP-10	41091
ВНЕШНИЙ КОНДЕНСАТОР BDP-12	41092
ВНЕШНИЙ КОНДЕНСАТОР BDP-16	41093
ВНЕШНИЙ КОНДЕНСАТОР BDP-21	41094
ВНЕШНИЙ КОНДЕНСАТОР BDP-25	41095
ВНЕШНИЙ КОНДЕНСАТОР BDP-30	41096
ВНЕШНИЙ КОНДЕНСАТОР BDP-35	41097
ВНЕШНИЙ КОНДЕНСАТОР BDP-44	41098
ВНЕШНИЙ КОНДЕНСАТОР BDP-50	41099
ВНЕШНИЙ КОНДЕНСАТОР BDP-60	41100
ВНЕШНИЙ КОНДЕНСАТОР BDP-82	41101
ВНЕШНИЙ КОНДЕНСАТОР BDP-110	41102
ВНЕШНИЙ КОНДЕНСАТОР BDP-140	41103
ВНЕШНИЙ КОНДЕНСАТОР BDP-160	41104

ПЛАСТИНЧАТЫЕ ТЕПЛООБМЕННИКИ ВОДА/ВОДА

Etna

- Гофрированные пластины из AISI-316 или титана.
- Прокладки EPDM.
- Корпус из углеродной стали с покрытием из эпоксидной смолы.
- В базовой модели соединения выполнены из нержавеющей стали AISI-316 или полипропилена с прямой резьбой ISO G2.
- В «оборудованных» теплообменниках первичные соединения выполнены из меди, вторичные – из ПВХ.
- В «оборудованных» теплообменниках имеется полное регулирование с возможностью контроля фильтрующего насоса. Двойной дисплей (заданные значения и текущие значения).
- Рециркуляционный насос в первичном контуре поставляется дополнительно.



Базовая модель



Оборудованная модель

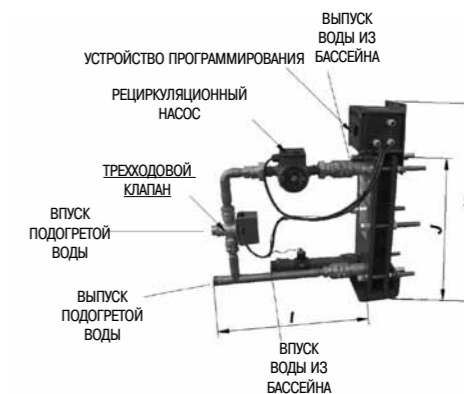
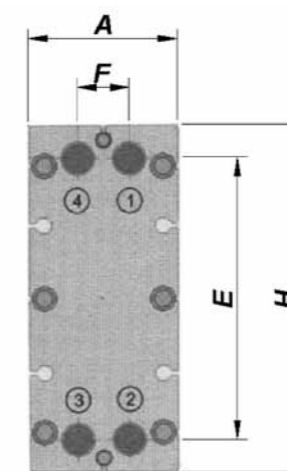
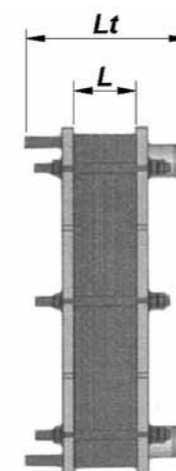


Оборудованная модель с регуляционным насосом

Модель	Мощность, Ккал/ч	Кол-во пластин	Первичный контур			Вторичный контур			Нагрузка (А)
			м³/ч	Потеря напора, м.в.с.	Соединения	м³/ч	Потеря напора, м.в.с.	Соединения	
ETNA-15 теплообменник вода/вода	15000	5	0.8	3	3/4"	1.1	3	3/4"	0.30
ETNA-35 теплообменник вода/вода	35000	9	1.8	3	3/4"	1.76	3	3/4"	0.40
ETNA-50 теплообменник вода/вода	50000	13	2.6	3	1"	2.51	3	1"	0.40
ETNA-60 теплообменник вода/вода	60000	15	3.1	3	1"	3.01	3	1"	0.85
ETNA-90 теплообменник вода/вода	90300	21	4.6	3	1 1/4"	4.3	3	1 1/4"	1.4
ETNA-120 теплообменник вода/вода	120000	25	6.2	3	1 1/2"	6.02	3	1 1/2"	1.45
ETNA-150 теплообменник вода/вода	150000	27	7.7	3	1 1/2"	7.53	3	1 1/2"	1.45
ETNA-160 теплообменник вода/вода	160000	29	8.2	3	1 1/2"	8.02	3	1 1/2"	1.45
ETNA-180 теплообменник вода/вода	180600	31	9.3	3	2"	9.03	3	2"	1.45
ETNA-200 теплообменник вода/вода	200000	33	10.3	3	2"	10.04	3	2"	1.5
ETNA-250 теплообменник вода/вода	250000	39	12.9	3	2"	12.54	3	2"	1.6
ETNA-270 теплообменник вода/вода	270000	47	13.9	3	2"	13.55	3	2"	1.6
ETNA-300 теплообменник вода/вода	300000	15	15.4	3	2"	15.05	3	2"	1.7
ETNA-350 теплообменник вода/вода	350000	17	18	3	2 1/2"	17.56	3	2 1/2"	1.7
ETNA-400 теплообменник вода/вода	399900	18	20.5	3	2 1/2"	20.09	3	2 1/2"	1.7
ETNA-460 теплообменник вода/вода	460100	19	23.6	3	2 1/2"	23.2	3	2 1/2"	2.45
ETNA-500 теплообменник вода/вода	500000	21	25.6	3	2 1/2"	24.8	3	2 1/2"	2.45
ETNA-580 теплообменник вода/вода	580500	25	29.7	3	3"	28.6	3	3"	2.45

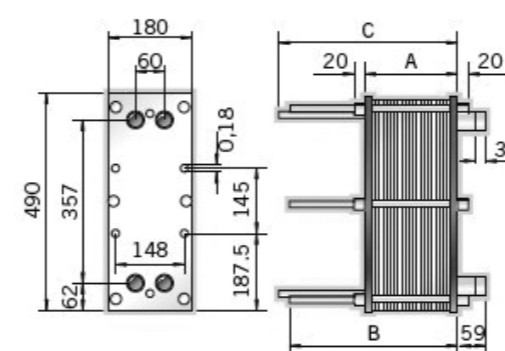
ПЛАСТИНЧАТЫЕ ТЕПЛООБМЕННИКИ ВОДА/ВОДА

Etna

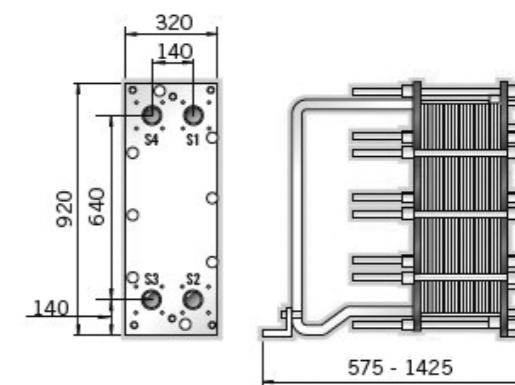


Модель	Размеры (мм)									
	H	A	E	F	Lt	L	I	J	K	
Базовая модель										
15-270	460	200	357	60	220 370	количество пластин X 2.9 + 3	-	-	-	
300-580	745	310	603	124	630	количество пластин 3.42 + 3.5	-	-	-	

Модели с INT-35 по INT-270



Модели с INT-300 по INT-580



Модель	Размеры (мм)									
	H	A	E	F	Lt	L	I	J	K	
Оборудованная модель / Оборудованная модель с рециркуляционным насосом										
15-270	460	200	357	60	220 370	количество пластин 2.9 + 3	540	H+10	620	
300-580	745	310	603	124	630	количество пластин 3.42 + 3.5	540	H+10	905	

